



Trim Assembly Installation Instructions for Pressure Balance Single Handle Tub & Shower, Shower only and Tub only Faucets

Instrucciones para la instalación de componentes exteriores de presión balanceada: grifo de una llave para bañera y ducha, ducha solamente y bañera solamente.

Directives d'installation de l'ensemble de garniture pour les robinets à régulateur de pression à une manette pour bain et douche, pour douche seulement et pour bain seulement.

SAFETY TIPS

- When using a solder alloy that has a tin content of greater than 95%, you may need to use more heat than can be supplied by using MAPP gas or propane.
- Avoid heat damage: Remove cartridge and inner valve components before soldering.

CONSEJOS DE SEGURIDAD

- Si suelda con una aleación que contenga más del 95% de estaño, es posible que necesite más intensidad de calor que el producido por el gas MAPP o propano.
- Para evitar daños durante la soldadura, antes de comenzar remueva el cartucho y los componentes interiores de la válvula.

CONSEILS DE SÉCURITÉ

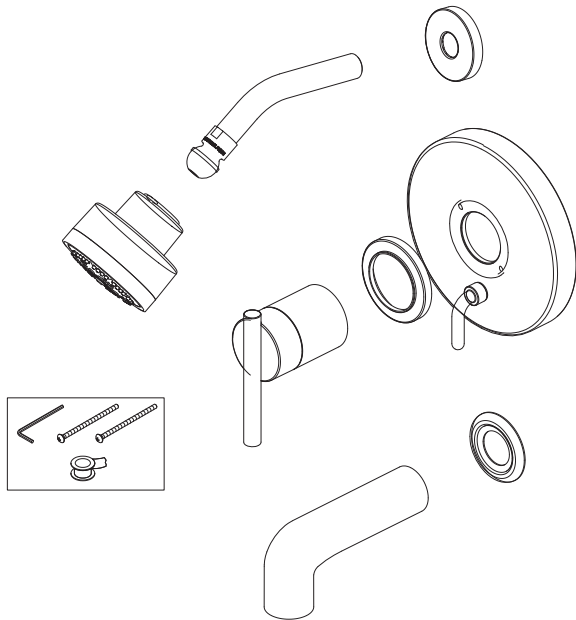
- L'usage d'un alliage de soudure contenant plus de 95% d'étain peut nécessiter plus de chaleur que peut en produire le gaz MAPP ou le propane.
- Éviter les dommages causés par la chaleur : enlever la cartouche et les composants internes du robinet avant de souder.

Before Your Installation Antes de Instalar Avant l'installation

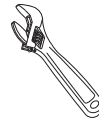
Check to make sure you have the following parts indicated below:

Verifique que tenga todas las partes indicadas:

Vérifier pour vous assurer que vous possédez les pièces au bas:



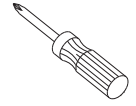
Tools You Will Need Herramientas Necesarias Outils dont vous aurez besoin



Adjustable wrench
Llave ajustable
Clé à molette



Groove joint plier
Pinzas ajustables
Pince multiprise



Phillips screwdriver
Destornillador cruciforme
Tournevis Phillips



Pipe tape
Cinta selladora para rosca
Ruban pour tuyau



Hex wrench
Llave hexagonal
Clé hexagonale



Hacksaw
Sierra para metales
Scie à métaux

Need Help? Please call our toll-free Customer service line at **1-888-328-2383** for additional assistance or service.
Requiere asistencia? Favor llamar a nuestro servicio a clientes sin costo al **1-888-328-2383** para asistencia adicional o servicio.
Besoin d'aide? Veuillez communiquer avec notre service à la clientèle au numéro sans frais **1-888-328-2383** pour obtenir du service ou de l'aide additionnels.

Faucet Installation Procedures / Instalación del Grifo / Procédures d'installation du robinet

Danze always recommends that plumbing products be installed by a licensed professional.

Danze aconseja siempre que sea un profesional autorizado quien instale los productos de plomería.

Danze recommande que les articles de plomberie soient toujours installés par un professionnel qualifié.

Shut off main water supply before installation.

Cierre el suministro de agua antes de instalar.

Couper l'alimentation d'eau principale avant l'installation.

Steps 1-2 for tub only trim installation; steps 1-3 for tub & shower trim installation; and steps 2-3 for shower only trim installation.

Pasos 1 y 2 Instalación de componentes exteriores para bañera; pasos 1-3 Instalación de componentes exteriores para bañera y ducha; pasos 2-3 Instalación de componentes exteriores para ducha.

Étapes 1-2 concernant une installation de garniture pour bain seulement; étapes 1-3 concernant une installation de garniture pour bain et douche et; étapes 2-3 concernant une installation de garniture pour douche seulement.

1. Install Slip-on spout onto stub-out pipe:

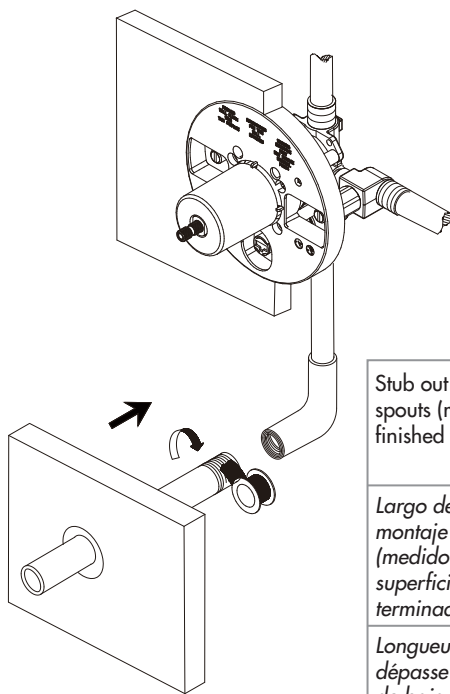
Note: The stub-out pipe for spout installation must be at the length illustrated measured from the finished wall surface.

Coloque el vertedor del grifo en el tubo de montaje.

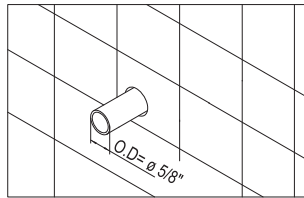
Aviso: El tubo de montaje para la instalación del grifo debe sobresalir como se muestra en la ilustración, midiendo desde la superficie de la pared terminada.

Installer le bec qui se glisse sur le tuyau qui dépasse :

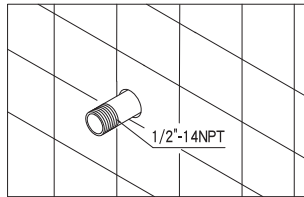
Remarque : Le tuyau qui dépasse pour l'installation du bec doit être de la longueur illustrée, en le mesurant à partir de la surface du mur fini.



1/2" copper pipe stub-out



1/2" brass/IPS pipe stub-out



Stub out length for tub spouts (measured from finished wall surface)	With Flange: 1/2" Copper pipe stub-out length from finished wall surface	Without Flange: 1/2" Copper pipe stub-out length from finished wall surface	With Flange: 1/2" Brass/IPS pipe stub-out length from finished wall surface	Without Flange: 1/2" Brass/IPS pipe stub-out length from finished wall surface
Largo del tubo de montaje del grifo (medido desde la superficie de la pared terminada)	Con brida: tubo de montaje de cobre de 1/2" medido desde la superficie de la pared terminada	Sin brida: tubo de montaje de cobre de 1/2" medido desde la superficie de la pared terminada	Con brida: tubo de montaje de bronce (IPS) de 1/2" medido desde la superficie de la pared terminada	Sin brida: tubo de montaje de bronce (IPS) de 1/2" medido desde la superficie de la pared terminada
Longueur du tuyau qui dépasse pour les becs de baignoire (mesurée à partir de la surface du mur fini)	Avec brida : Longueur du tuyau de cuivre de 1/2 po (1,3 cm) qui dépasse de la surface du mur fini	Sans brida : Longueur du tuyau de cuivre de 1/2" po (1,3 cm) qui dépasse de la surface du mur fini	Avec brida : Longueur du tuyau de laiton/IPS de 1/2 po (1,3 cm) qui dépasse de la surface du mur fini	Sans brida : Longueur du tuyau de laiton/IPS de 1/2 po (1,3 cm) qui dépasse de la surface du mur fini
Sonora, Parma, Opulence, Brandywood, South Sea	1-3/8" to 2-1/2"	NA	1-5/8" to 1-3/4"	NA
Bannockburn, Sheridan, Plymouth, Melrose, Antioch, Reef, D510146T, D510057T	1-1/2" to 2"	1-3/8" to 1-7/8"	1-7/8"	1-3/4"
Sirius	NA	1-1/8" to 1-5/8"	NA	1-1/2" to 1-5/8"
Corsair, Easthama	NA	1-1/2" to 2"	NA	1-7/8"

Maintenance Your new faucet is designed for years of trouble-free performance. Keep it looking new by cleaning it periodically with a soft cloth. Avoid abrasive cleaners, steel wool and harsh chemicals as these will dull the finish and void your warranty.

A . Installaton on 1/2" Copper Pipe (5/8" OD):

A 1. Slip on installation over 1/2" copper pipe:

Back out set screw in bottom of spout to allow spout to slide on stub out pipe. Slide the flange and spout over the pipe with the spout tight to the wall, tighten the set screw to the pipe.

B . Threaded installation with 1/2" Steel or Brass Pipe(7/8" OD):

Apply pipe sealant tape on the pipe nipple threads.

B 1. Before installing spout, remove the adapter assembly (including plastic adapter, plastic washer, O-Ring) by backing out the set screw and pulling out the copper tube adapter assembly. Slide the flange and spout over the pipe; with the spout tight to the wall, tighten the set screw to the pipe.

A . Instalación sobre tubo de cobre de 1/2" (5/8 " diam. exterior)

A 1. Instalación por deslizamiento sobre tubo de cobre de 1/2":

Afloje el tornillo de presión debajo del vertedor del grifo. Deslice la brida y el vertedor sobre el tubo de montaje y, apoyando el vertedor firmemente sobre la pared, vuelva a ajustar el tornillo.

B . Raccorder l'installation à un raccord de tuyau de cuivre de 1/2 po (1,2 cm) - diamètre extérieur de 5/8 po (1,5 cm).

Aplique cinta selladora de plomería en la rosca del niple.

B 1. Antes de instalar el grifo, remueva el ensamblaje del adaptador, que incluye el adaptador y arandela de plástico, y la argolla-O, aflojando el tornillo de presión. Deslice la brida y el vertedor del grifo sobre el tubo de montaje, y apoyando el vertedor firmemente sobre la pared, vuelva a ajustar el tornillo.

A . Installation sur un tuyau de cuivre de 1/2 po (1,3 cm) (D.E. 5/8 po -1,6cm)

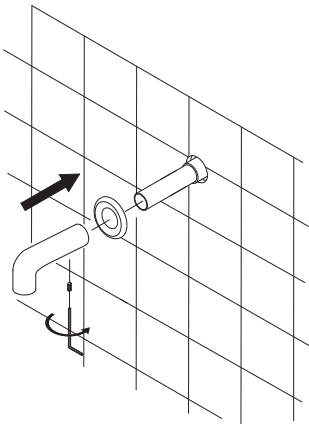
A 1. Installation en glissant sur un tuyau de cuivre de 1/2 po (1,2 cm):

Dévisser la vis de pression au bas du bec pour permettre au bec de glisser sur le tuyau qui dé passe. Glisser la bride et le bec sur le tuyau en plaçant le bec tout contre le mur, puis serrer la vis de pression sur le tuyau.

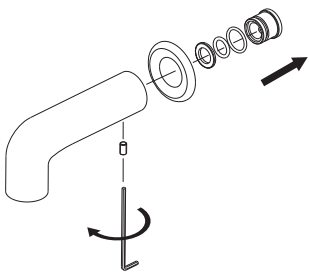
B . Installation filetée avec un tuyau d'acier ou de laiton de 1/2 po (1,2 cm) - diamètre extérieur de 7/8 po (2,22 cm).

Appliquer du ruban d'étanchéité pour tuyau sur les filets du raccord de tuyau.

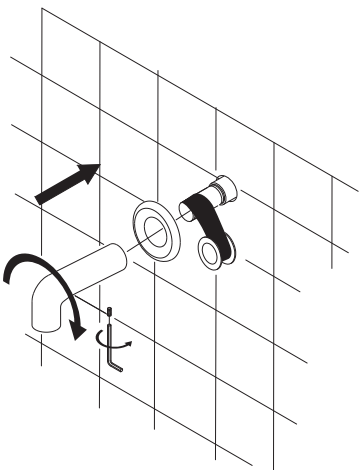
B 1. Avant d'installer le bec, enlever l'ensemble d'adaptateur (comprenant l'adaptateur de plastique, la rondelle de plastique et le joint torique) en dévissant la vis de pression et en sortant l'ensemble d'adaptateur de tuyau de cuivre. Glisser la bride et le bec sur le tuyau. Alors que le bec est tout contre le mur, serrer la vis de pression sur le tuyau.



(A1)



(B1)



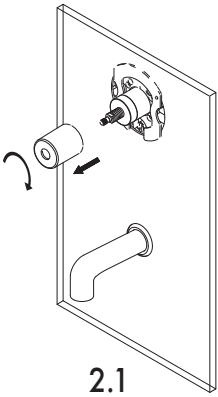
(B1)

Mantenimiento Su grifo nuevo está diseñado para brindar años de servicio sin problemas. Mantenga su apariencia nueva limpiándolo periódicamente con un paño suave. Evite limpiadores abrasivos, estropajo de acero y químicos cáusticos porque deslustrarán el acabado y anularán la garantía.

Entretien Votre nouveau robinet est conçu pour fonctionner sans problème, des années durant. Le nettoyez périodiquement avec un chiffon doux pour qu'il conserve la même apparence qu'à l'état neuf. Éviter les nettoyeurs abrasifs, la laine d'acier et les produits chimiques forts puisqu'ils endommageront le fini et rendront votre garantie nulle.

2. Install escutcheon and handle assembly onto valve body.

2.1: Before installing escutcheon, remove the plastic cap from plaster guard by twisting cap clockwise.



2.1

2.2: Valves are supplied with chrome finished valve sleeve and bonnet nut. Special finish trim sets for Melrose, Antioch and Sheridan Bannockburn, Aerial and Eastham collections (where the sleeve or bonnet are visible under the handle) are supplied with matching sleeve and bonnet nut. To install matching trim, remove sleeve/bonnet nut from the valve body, and replace with the sleeve/bonnet. Please refer to cartridge installation procedure (for valve manual) for more details.

2.3: Attach the escutcheon to the valve body using screws provided.

2.4: When installing handle assembly, rotate stem clockwise to close the valve. Lever handles should be in vertical position when the valve is closed.

Different trim designs require different assembly techniques for valve handles. See illustrations on last page.

Type 1: Install handle assembly to valve stem; tighten set screw located on the bottom of the handle. Install hole cover after tightening set screw to the stem.

Type 2: Install the base ring and handle assembly over the stem, rotate handle to tighten to the valve body.

Type 3: Install handle to the stem; tighten screw on and install trim buttons.

Type 4: Install canopy to threaded end of bonnet nut, Align handle and tighten screw from top of handle, reinstall trim buttons.

Instale el escudo y la llave en la válvula.

2.1: Antes de instalar el escudo, remueva la tapa de plástico de la protección para pared, girándola en sentido de las agujas del reloj.

2.2: Las válvulas vienen con una cubierta y tuerca tapa con acabado de cromo. Para las colecciones Melrose, Antioch y Sheridan Bannockburn, en las que la cubierta y la tuerca tapa se ven debajo de la llave, estas piezas vienen con conjuntos de piezas exteriores que hacen juego. Para instalar una pieza exterior, quite la cubierta o la tuerca tapa de la válvula y sustitúyala por otra cubierta o tuerca tapa. Para mayor información, consulte el procedimiento de instalación del cartucho (para el manual de la válvula).

2.3: Sujete el escudo a la válvula con los tornillos provistos.

2.4: Al instalar la llave, gire el vástago en el sentido de las agujas del reloj para cerrar la válvula. Las llaves deben estar en posición vertical cuando la válvula está cerrada.

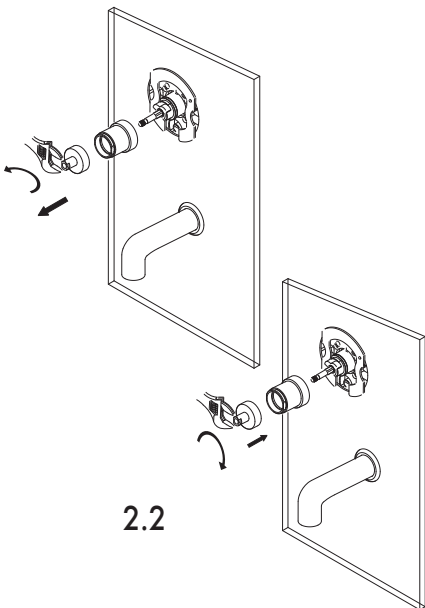
Los distintos modelos de piezas exteriores exigen diferentes técnicas de ensamblaje para las llaves. Véanse las ilustraciones de la última página.

Tipo 1: Instale la llave en el vástago de la válvula; apriete el tornillo de presión situado en la parte inferior de la llave. Instale la tapa del orificio tras apretar el tornillo de presión en el vástago.

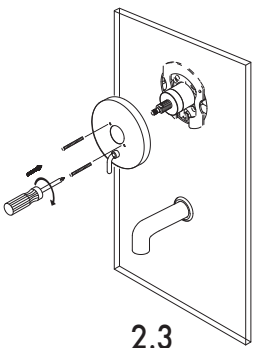
Tipo 2: Instale el anillo de la base y la llave en el vástago, gire la llave para apretar en la válvula.

Tipo 3: Instale la llave en el vástago; apriete el tornillo e instale las cubiertas decorativas.

Tipo 4: Instale el capuchón en el extremo roscado de la tuerca tapa, alinee la llave y apriete el tornillo desde la parte superior de la llave, vuelva a instalar las cubiertas decorativas.



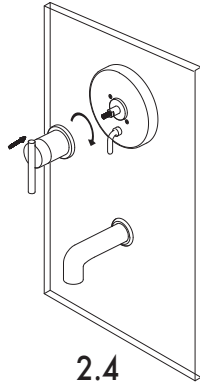
2.2



2.3

Installer l'écusson et la manette sur le corps du robinet.

2.1 : Avant d'installer l'écusson, enlever le capuchon de plastique du protège-plâtre en tournant le capuchon dans le sens des aiguilles d'une montre.



2.4

2.2 : Les valves sont fournies avec un manchon de valve et un écrou de chapeau chromés. Des garnitures de fini assorti sont fournies pour les modèles Melrose, Antioch et Sheridan Bannockburn et les collections Aerial et Eastham (manchon de valve et écrou de chapeau visibles sous la manette). Enlever le manchon et l'écrou de chapeau du corps du robinet et les remplacer par les pièces assorties. Voir la marche à suivre pour installer la cartouche pour plus de précisions.

2.3 : Fixer l'écusson au corps du robinet en utilisant les vis fournies

2.4 : Pour fixer la manette, faire tourner la tige dans le sens des aiguilles d'une montre pour fermer la valve. Les manettes à levier doivent être à la verticale quand la valve est fermée.

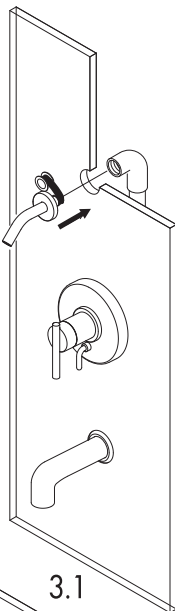
Les techniques d'assemblage sont différentes selon les modèles. Voir les illustrations à la dernière page.

Type 1 : Fixer la manette à la tige de la valve; serrer la vis de pression au bas de la manette. Mettre le capuchon en place après avoir serré la vis de pression à la tige.

Type 2 : Installer la rondelle et la manette par-dessus la tige, tourner la manette pour la visser au corps du robinet.

Type 3 : Fixer la manette à la tige; serrer la vis et installer les boutons de garniture.

Type 4 : Installer l'applique à l'extrémité fileté de l'écrou de chapeau. Régler l'alignement de la manette et serrer la vis en haut de la manette. Réinstaller les boutons de garniture.



3.1

3. Install Shower arm with Flange, and Shower head

3.1 Apply pipe tape on the threads on both ends of the shower arm. Slide shower flange onto shower arm, then install shower arm to elbow located in wall cavity. Tighten and align to vertical. Before installing shower head, flush shower piping with water to clear any debris.

3.2 Install showerhead and tighten with wrench.

Instale el brazo de la ducha con la brida y la ducha

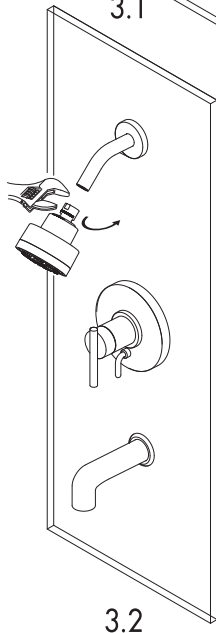
3.1 Aplique cinta de plomería a los extremos roscados del brazo de la ducha. Deslice la brida en el brazo de la ducha, e instale el brazo al tubo tipo codo dentro de la pared. Ajuste y alinie en forma vertical. Antes de instalar la ducha, haga correr el agua para eliminar residuos.

3.2 Instale la ducha y ajuste con una llave de tuerca.

Installer le bras de douche avec la bride et la pomme de douche.

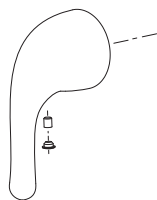
3.1 Appliquer du ruban pour tuyau sur les filets aux deux extrémités du bras de douche. Glisser la bride de douche sur le bras de douche, puis installer le bras de douche au coude situé dans la cavité murale. Serrer et positionner à la verticale. Avant d'installer la pomme de douche, faire couler de l'eau dans les tuyaux de douche pour éliminer tout débris.

3.2 Installer la pomme de douche et serrer à l'aide d'une clé.

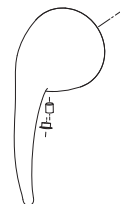


3.2

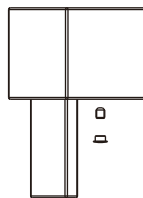
Enclosure - Disassembling Handle Assembly / Paquete - Desarmado del ensamblaje de la llave / Feuillet - Démontage de l'assemblage de poignée



Melrose

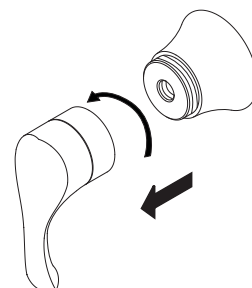
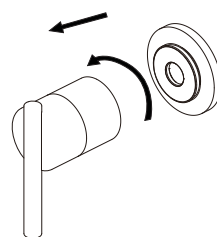
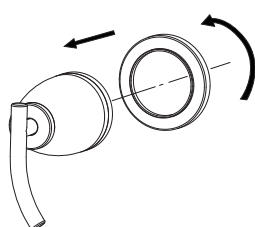
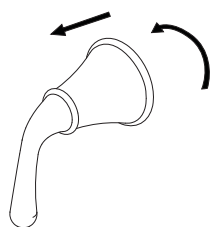


Antioch



Reef

Type 1:



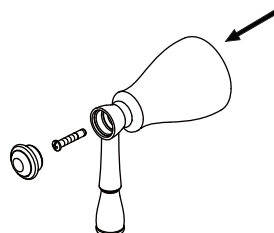
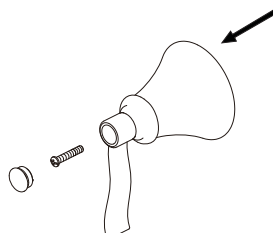
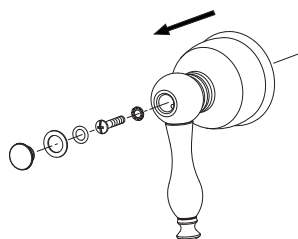
Type 2:

Bannockburn

Sonora

Parma

Corsair

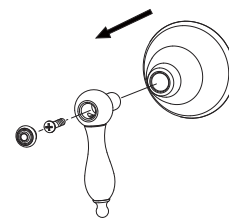
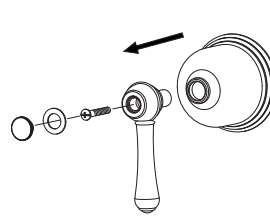
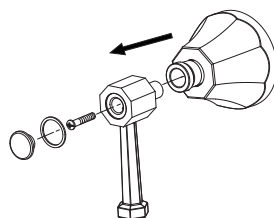
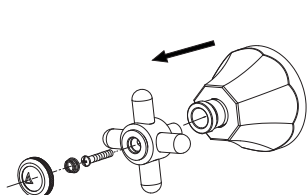


Type 3:

Sheridan

Aerial

Eastham



Type 4:

Brandywood

Brandywood

Opulence

Fairmont

Need Help? Please call our toll-free Customer service line at **1-888-328-2383** for additional assistance or service.
Requiere asistencia? Favor llamar a nuestro servicio a clientes sin costo al **1-888-328-2383** para asistencia adicional o servicio.
Besoin d'aide? Veuillez communiquer avec notre service à la clientèle au numéro sans frais **1-888-328-2383** pour obtenir du service ou de l'aide additionnels.