



41975

JETTED SHOWER™ & JETTED SHOWER XO® JET MODULES

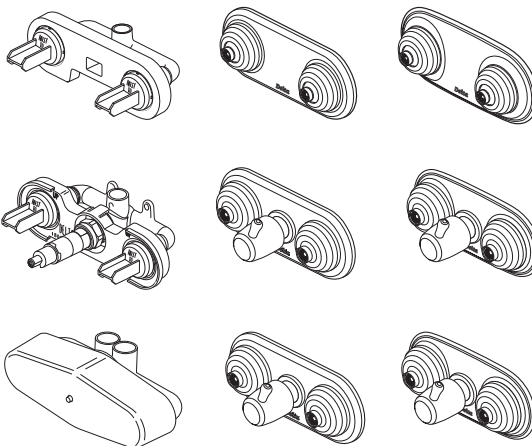
REGADERA JETTED SHOWER™ Y MÓDULOS JETTED SHOWER XO®

MODULES DE GICLAGE JETTED SHOWER™ ET JETTED SHOWER XO®



ASME A112.18.1 / CSA B125.1

Models/Modelos/Modèles
R1817, T1817, T1837, R1827,
T18017, T18037, R1827-XO,
T18017-XO & T18037-XO
Series/Serie/Seria



Write purchased model number here.
Escriba aquí el número del modelo comprado.
Inscrivez le numéro de modèle ici.

You may need/Usted puede necesitar/Articles dont vous pouvez avoir besoin:

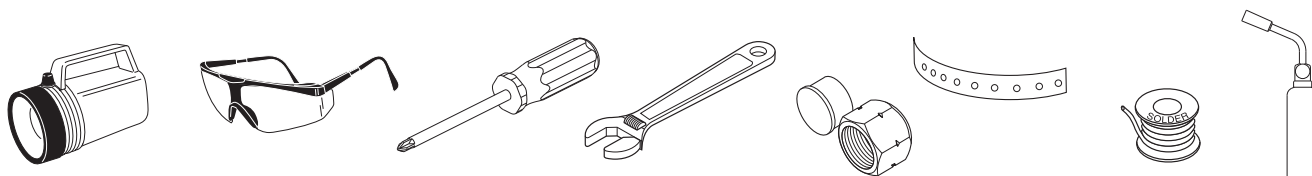


Table of Contents:

R1827, T18017 & T18037.....	Page 2
R1827-XO, T18017-XO & T18037-XO	Page 3
R1817, T1817 & T1837.....	Page 4
Replacement Parts.....	Page 5
Warranty	Page 6

Contenido:

R1827, T18017 y T18037.....	Página 2
R1827-XO, T18017-XO y T18037-XO	Página 3
R1817, T1817 y T1837.....	Página 4
Piezas de Repuesto	Página 5
Garantía	Página 6

Table des matières :

R1827, T18017 et T18037.....	Page 2
R1827-XO, T18017-XO et T18037-XO	Page 3
R1817, T1817 et T1837.....	Page 4
Pièces de rechange	Page 5
Garantie	Page 6

INSTALLATION INSTRUCTIONS

Before you start . . . be sure to determine what type of installation you will be performing, whether or not you will install your jet module in a thin or thick wall. For thin wall mountings the front surface of the plasterguard should be flush with your finished wall. For thick wall mountings there should be no more than 1 1/2 " between the front surface of the plasterguard and your finished wall.

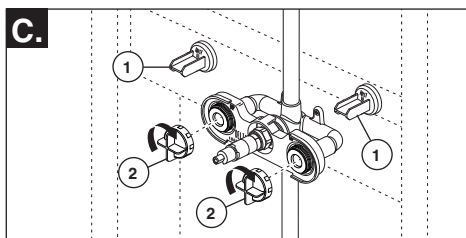
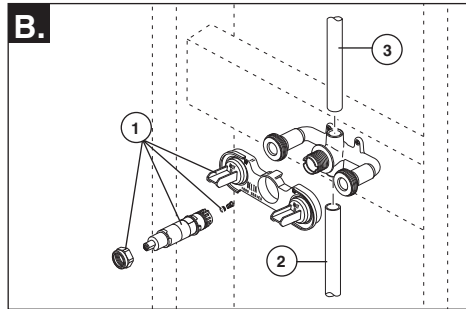
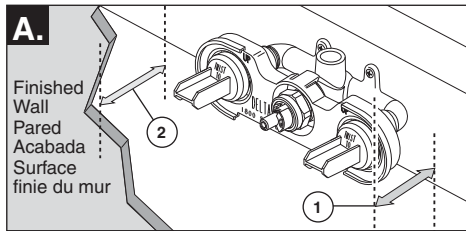
INSTRUCCIONES PARA LA INSTALACIÓN

Antes de comenzar . . . asegúrese de determinar que tipo de instalación va a hacer, si instalará o no su módulo a chorro en una pared delgada o gruesa. Para instalaciones en paredes delgadas la superficie del frente del protector de yeso debe quedar al ras con su pared acabada. Para instalaciones en paredes gruesas no debe haber más de 1 1/2" entre la superficie del frente del protector de yeso y su pared acabada.

INSTRUCTIONS D'INSTALLATION

Avant de débiter . . . vérifiez si la paroi où vous voulez installer le module de giclage est mince ou épaisse. Dans une paroi mince, la surface avant de la plaque protège-plâtre doit être à égalité de la surface finie. Dans une paroi épaisse, l'écart entre la surface avant de la plaque protège-plâtre et la surface finie ne doit pas excéder 1 1/2 po.

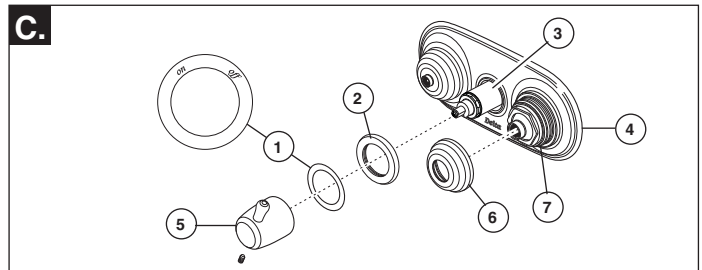
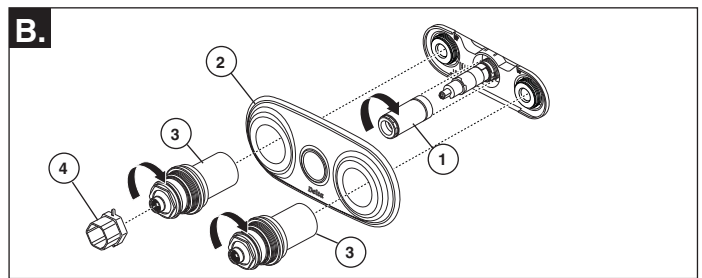
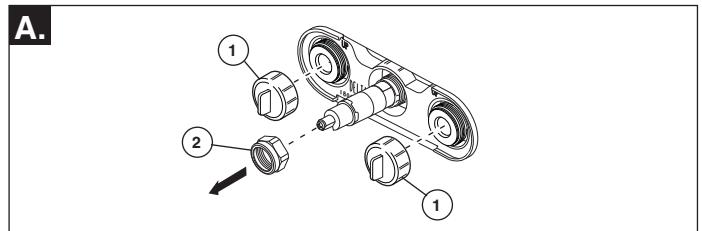
41975

1**R1827, T18017 & T18037**

- A.** Install the jet module at the desired location. The distance (1) from the stringer to the front of the jet spray plasterguard is 2.6" (66 mm). Distance (2) from finished wall to stringer should be 2 3/4" ± 1/4" (69.8 mm ± 6.3 mm).
- B.** Remove the bonnet nut, stem and stem extender, seat, spring, and plasterguard (1), before soldering. Make appropriate plumbing connections (2) from the valve outlet to the jet module. Solder tube (3) into the top of the jet module to the desired height.
- C.** Prior to testing, break off plasterguard caps (1) and completely thread on the test caps (2). Plug all outlets with proper fittings. Check for leaks. After testing remove plugs and flush system.

- A.** Instale el módulo del chorro en la ubicación deseada. La distancia (1) de la viga al frente del protector de yeso del módulo del chorro es 2.6" (66 mm). La distancia (2) desde la pared acabada debe ser 2 3/4" ± 1/4" (69.8 mm ± 6.3 mm) de la viga.
- B.** Quite la tuerca tapa, la espiga y la extensión de la espiga, el asiento, el resorte, y el protector de yeso (1), antes de soldar. Haga las conexiones de plomería apropiadas (2) desde la salida de la válvula al módulo del chorro. Suelde el tubo (3) en la parte superior del módulo del chorro a la altura deseada.
- C.** Antes de probar, rompa las tapas del protector de yeso (1) y completamente enrósquelas en las tapas de prueba (2). Tape todas las salidas con los accesorios apropiados. Revise si hay fugas. Después de probar, quite los taponeros y deje que corra el agua por el sistema.

- A.** Installez le module de giclage à l'endroit voulu. La distance (1) entre la traverse et l'avant du protecteur du jet est de 2,6 po (66 mm). La distance (2) entre la surface finie du mur et la traverse doit être de 2 3/4 po ± 1/4 po (69,8 mm ± 6,3 mm).
- B.** Enlevez l'écrou-chapeau, la tige et la rallonge de tige, le siège, le ressort et le protecteur (1) avant d'exécuter les travaux de brasage. Faites les raccordements appropriés (2) entre la sortie de la soupape et le module de giclage. Brasez le tube (3) dans la partie supérieure du module de giclage en portant attention à la hauteur.
- C.** Avant de vérifier l'étanchéité, enlevez les capuchons du protecteur (1) en les brisant et vissez les capuchons d'essai (2). Obtenez toutes les sorties avec les raccords appropriés. Vérifiez l'étanchéité. Enlevez ensuite les bouchons et rincer la tuyauterie.

2

- A.** Turn off water supplies. Unscrew test caps (1) from the body. If this is not a thin wall mounting, the entire plasterguard may be removed. Remove bonnet nut (2) from the body.
- B.** Thread sleeve (1) onto brass body, use wrench to tighten. Place the oval escutcheon (2) over jet body module. Thread the jet sleeve assemblies (3) onto the jet body module. Use the wrench (4)

to tighten the sleeve assemblies.
CAUTION: DO NOT OVERTIGHTEN. TIGHTEN UNTIL THE ESCUTCHEON IS FLAT AGAINST THE WALL.

- C.** Assemble the off/on label (1) onto trim ring (2). Slide trim ring onto sleeve (3) until it bottoms out on the escutcheon (4). Install handle (5) onto stem, tighten set screw to secure. Thread the bonnet assemblies (6) onto the jet sleeve assemblies (7).

- A.** Cierre los suministros de agua. Afloje las tapas de prueba (1) del cuerpo. Si esta no es una instalación en pared delgada, puede quitar el protector de yeso completo. Quite la tuerca tapa (2) del cuerpo.
- B.** Enrosque la manga (1) en el cuerpo de bronce / latón, use la llave de tuercas para apretar. Coloque el chapetón ovalado (2) sobre el cuerpo del módulo del chorro. Pase los ensambles de la manga del chorro (3) en el cuerpo del

módulo del chorro. Use la llave de tuercas (4) para apretar los ensambles de la manga. **Aviso: No apriete demasiado. Apriete hasta que el chapetón quede plano contra la pared.**

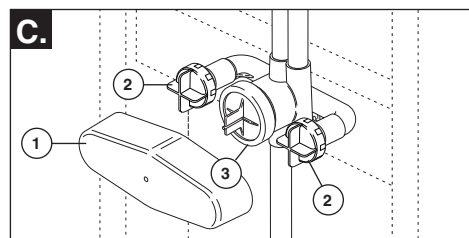
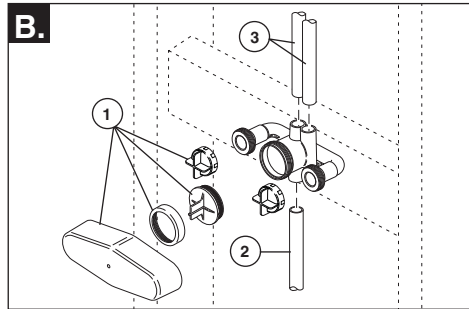
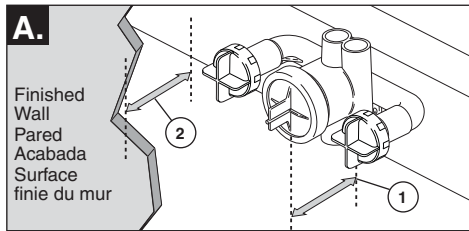
- C.** Ensamble la etiqueta on/off para abrir/cerrar (1) en el aro de accesorio (2). Deslice el reborde del aro en la manga (3) hasta que toque fondo en el chapetón (4). Instale la manija (5) en la espiga, apriete el tornillo de ajuste para fijar. Enrosque el capuchón (6) en la manga de los ensambles del chorro (7).

- A.** Fermez les robinets d'arrêt. Dévissez les capuchons d'essai (1) du corps. Si le corps n'est pas monté dans un mur mince, vous pouvez enlever le protecteur au complet. Enlevez l'écrou-chapeau (2) du corps.
- B.** Vissez le manchon (1) dans le corps en laiton et serrez-le à l'aide d'une clé. Placez la plaque de finition ovale (2) sur le module de giclage. Vissez les manchons de giclage (3) sur le module de giclage.

Utilisez la clé (4) pour serrer les manchons. **Attention : Évitez de trop serrer. Serrez jusqu'à ce que la plaque de finition s'appuie contre le mur.**

- C.** Montez l'étiquette « off/on » (1) sur l'anneau de finition (2). Glissez l'anneau de finition sur le manchon (3) jusqu'à ce qu'il s'appuie sur la plaque de finition (4). Montez la manette (5) sur la tige et serrez la vis de calage pour l'immobiliser. Vissez les capuchons (6) sur les manchons des jets (7).

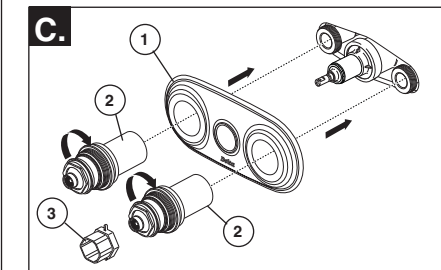
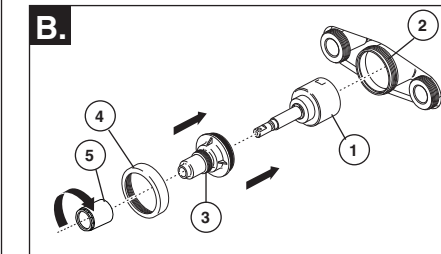
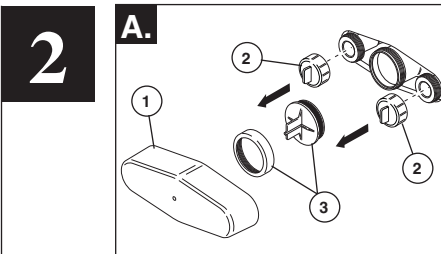
R1827-XO, T18017-XO & T18037-XO



- A.** Install the jet module at the desired location. The distance (1) from the stringer to the front of the jet spray bonnet is 2 1/2" (63.5 mm). Distance (2) from finished wall to stringer should be 2 3/4" ± 1/4" (69.8 mm ± 6.3 mm).
- B.** Remove the bonnet nut, test caps and plasterguard (1), before soldering. Make appropriate plumbing connections (2) from the valve outlet to the jet module. Solder tube(s) (3) into the top of the jet module to the desired height.
- C.** Prior to testing, remove plasterguard (1) and ensure the test caps (2) and bonnet nut (3) are properly tightened. Plug all outlets with proper fittings. Check for leaks. After testing remove plugs and flush system.

- A.** Instale el módulo del chorro en la ubicación deseada. La distancia (1) de la viga al frente del capuchón del rociador del chorro es 2 1/2" (63.5 mm). La distancia (2) de la pared acabada debe ser 2 3/4" ± 1/4" (69.8 mm ± 6.3 mm) de la viga.
- B.** Quite la tuerca tapa, las tapas de prueba y el protector de yeso (1), antes de soldar. Haga las conexiones de plomería apropiadas (2) desde la salida de la válvula al módulo del chorro. Suelde el tubo (o tubos) (3) en la parte superior del módulo del chorro a la altura deseada.
- C.** Antes de probar, rompa las tapas del protector de yeso (1) y completamente enrósquelas en las tapas de prueba (2) y (3). Tape todas las salidas con los accesorios apropiados. Revise si hay fugas. Después de probar, quite los tapones y deje que corra el agua por el sistema.

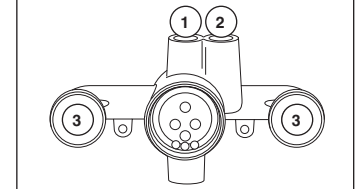
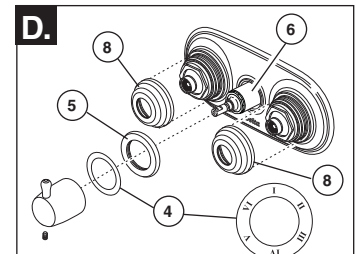
- A.** Installez le module de giclage à l'endroit de votre choix. La distance (1) entre la traverse et l'avant du capuchon du jet est de 2 1/2 po (63,5 mm). La distance (2) entre la surface finie du mur et la traverse doit être de 2 3/4 po ± 1/4 po (69,8 mm ± 6,3 mm).
- B.** Enlevez l'écrou-chapeau, les capuchons d'essai et le protecteur (1) avant d'exécuter les travaux de brasage. Faites les raccordements nécessaires (2) entre la sortie de la soupape et le module de giclage. Brasez le(s) tube(s) (3) dans la partie supérieure du module de giclage en portant attention à la hauteur.
- C.** Avant de vérifier l'étanchéité, enlevez le protecteur (1) et assurez-vous que les capuchons d'essai (2) et l'écrou-chapeau (3) sont bien serrés. Obtenez toutes les sorties avec les raccords nécessaires. Après avoir vérifié l'étanchéité, enlevez les bouchons et rincez la tuyauterie.



- A.** Turn off water supplies. Remove plasterguard (1), test caps (2), bonnet nut and test cap (3) from the body.
- B.** Install cartridge (1) into body (2). Slide sleeve (3) over cartridge stem and onto body. Secure with bonnet (4). Ensure bonnet is tightened securely. Thread trim sleeve (5) onto threaded sleeve (3). Tighten securely with wrench.
- C.** Place the oval escutcheon (1) over the jet body module. Thread the jet sleeve assemblies (2) onto the jet body module.

- A.** Cierre los suministros de agua. Quite el protector de yeso (1), las tapas de prueba (2), la tuerca tapa y la tapa de prueba (3) del cuerpo.
- B.** Instale el cartucho (1) en el cuerpo (2). Deslice la manga (3) sobre la espiga del cartucho y en el cuerpo. Fije con la tuerca tapa (4). Asegúrese que la tuerca tapa esté apretada. Enrosque el accesorio de la manga (5) en la manga enroscada (3). Apriete bien con la llave de tuercas.
- C.** Coloque el chapetón ovalado (1) sobre el cuerpo del módulo del chorro. Enrosque los ensambles de la manga del chorro (2)

- A.** Fermez les robinets d'arrêt. Enlevez le protecteur (1), les capuchons d'essai (2) ainsi que l'écrou-chapeau et le capuchon d'essai (3) du corps.
- B.** Montez la cartouche (1) dans le corps (2). Glissez le manchon (3) sur la tige de la cartouche et sur le corps. Immobilisez le tout avec le capuchon (4). Serrez bien le capuchon. Vissez le manchon de finition (5) sur le manchon fileté (3). Serrez-le solidement avec une clé.
- C.** Placez la plaque de finition ovale (1) sur le module de giclage. Vissez les manchons (2) sur le module de giclage. Utilisez la clé



Handle Position	Open Ports
	1
	1 & 2
	2
	2 & 3
	3
	1 & 3

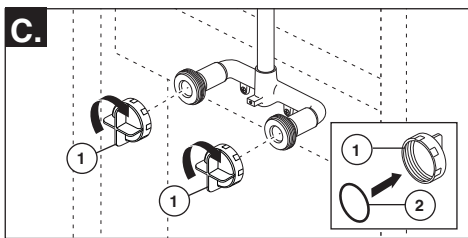
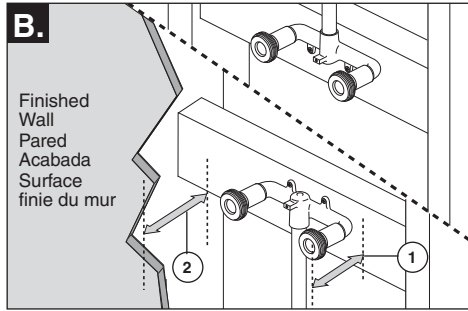
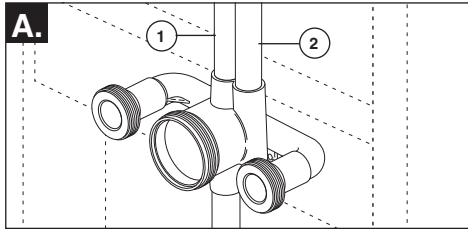
- Use wrench (3) to tighten the sleeve assemblies. **CAUTION: DO NOT OVERTIGHTEN. TIGHTEN UNTIL THE ESCUTCHEON IS FLAT AGAINST THE WALL.**
- D.** Assemble label (4) onto trim ring (5). Slide trim ring onto sleeve (6) until it bottoms out on the escutcheon. Install handle (7) onto stem, tighten set screw to secure. Thread the bonnet assemblies (8) onto the jet sleeve assemblies.

- en el cuerpo del módulo del chorro. Use la llave de tuercas (3) para apretar los ensambles de la manga. **AVISO: NO APRIETE DEMASIADO. APRIETE HASTA QUE EL CHAPETÓN QUEDE PLANO CONTRA LA PARED.**
- D.** Ensamble la etiqueta (4) en el aro de accesorio (5). Deslice el aro de accesorio en la manga (6) hasta que toque fondo en el chapetón o chapa de cubierta. Instale la manija (7) en la espiga, el tornillo de ajuste/fijación para fijar. Enrosque los ensambles de capuchón (8) en los ensambles de la manga del chorro.

- (3) pour serrer les manchons. **ATTENTION : PRENEZ GARDE DE TROP SERRER. SERREZ JUSQU'À CE QUE LA PLAQUE DE FINITION SOIT APPUYÉE CONTRE LE MUR.**
- D.** Montez l'étiquette (4) sur l'anneau de finition (5). Glissez l'anneau de finition sur le manchon (6) jusqu'à ce qu'il s'appuie sur la plaque de finition. Montez la manette (7) sur la tige. Serrez la vis de calage pour l'immobiliser. Vissez les capuchons (8) sur les manchons des jets.

1

R1817, T1817 & T1837

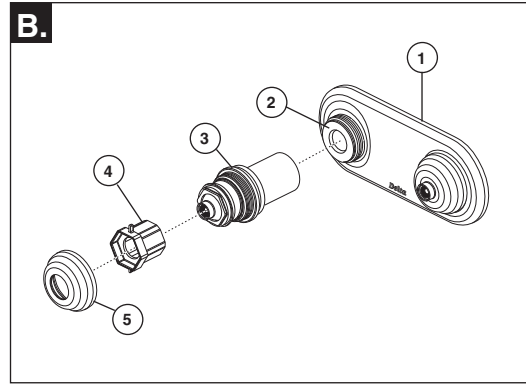
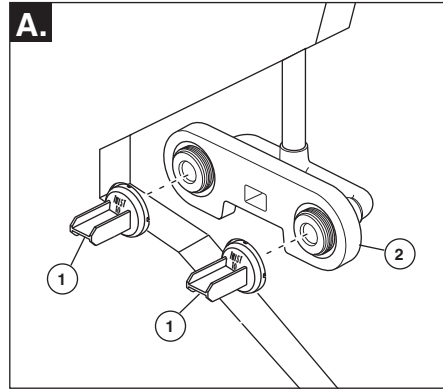


- A.** The R1817 should be used with a Jetted Shower XO® model or a standard diverter. When using a Jetted Shower XO®, outlet (1) is the recommended showerhead outlet; and, outlet (2) is the recommended outlet for the jet module.
- B.** Install the jet module at the desired position. **The orientation of the inlet is not important.** The jet module inlet may be installed with the inlet facing up or down. The distance (1) from stringer to the front of the jet is 2 5/8" (66.7 mm). The distance (2) from finished wall to stringer should be 2 3/4 ± 1/4" (69.8 mm ± 6.3 mm). Make appropriate plumbing connections from the valve outlet or standard diverter to the jet module.
- C.** To pressure test the jet module, thread on test caps (1) with o-rings (2) installed as shown. Tighten securely, but do not overtighten.

- A.** El R1817 se debe utilizar con un modelo de Jetted Shower XO® o un desviador estándar. Cuando se utiliza una regadera Jetted Shower XO®, la salida (1) es la salida de la regadera que se recomienda; y, de salida (2) es la salida recomendada para el módulo del chorro.
- B.** Instale el módulo de chorro en la posición deseada. **La orientación de la entrada no es importante.** El módulo del chorro puede ser instalado con la toma hacia arriba o hacia abajo. La distancia (1) desde la viga al frente del chorro es 2 5/8" (66.7 mm). La distancia (2) de la pared acabada al larguero debe ser 2 3/4 ± 1/4" (69.8 mm ± 6.3 mm). Haga las conexiones de plomería apropiadas de la toma de la válvula o el desviador estándar al módulo de chorro.
- C.** Para probar la presión del módulo de chorro, enrosque las tapas de prueba (1) con las argollas tóricas o aros-o (2) instalado como se muestra. Apriete con seguridad, pero no apriete demasiado.

- A.** L'article R1817 doit être utilisé avec un modèle Jetted Shower XO® ou un inverseur standard. Si vous installez un modèle Jetted Shower XO®, la sortie (1) est celle qui est recommandée pour la douche et la sortie (2) est celle qui est recommandée pour le module de giclage.
- B.** Installez le module de giclage dans la position de votre choix. **L'orientation de la sortie importe peu.** L'entrée du module de giclage peut être orientée vers le haut ou vers le bas. La distance (1) entre la traverse et l'avant du jet est de 2 5/8 po (66,7 mm). La distance (2) entre la surface finie du mur et la traverse doit être de 2 3/4 ± 1/4 po (69,8 mm ± 6,3 mm). Faites les raccordements appropriés entre la sortie de la soupape ou de l'inverseur standard et le module de giclage.
- C.** Pour vérifier le module de giclage sous pression, vissez les capuchons d'essai (1) avec les joints toriques (2) comme le montre la figure. Serrez-les bien, mais évitez de trop serrer.

2

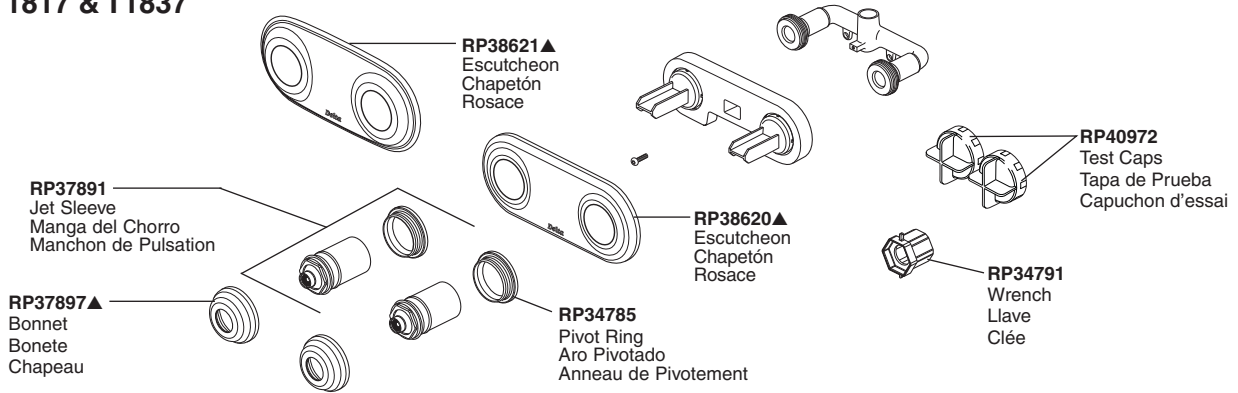


- A.** When the jet module is ready for the trim, break off the covers (1) from the plasterguard (2). If this is not a thin wall mounting, the entire plasterguard may be removed.
- B.** Hold the escutcheon (1) over the jet module (2) and thread on the jet sleeve assemblies (3). Use the wrench (4) to tighten the sleeve assemblies. **CAUTION: DO NOT OVER TIGHTEN.** Thread the bonnet assemblies (5) onto the sleeve assemblies (3).

- A.** Cuando el módulo de chorro está listo para el accesorio, quite las tapas (1) del protector de yeso (2). Si no está haciendo la instalación en una pared delgada, el protector de yeso completo puede ser removido.
- B.** Sostenga el chapetón (1) sobre el módulo del chorro (2) y enrosque el ensamble de la manga del chorro (3). Utilice la llave de tuercas (4) para apretar el ensamble de la manga. **PRECAUCIÓN: NO APRIETE DEMASIADO.** Enrosque los ensambles de los capuchones (5) en los ensambles de mangas (3).

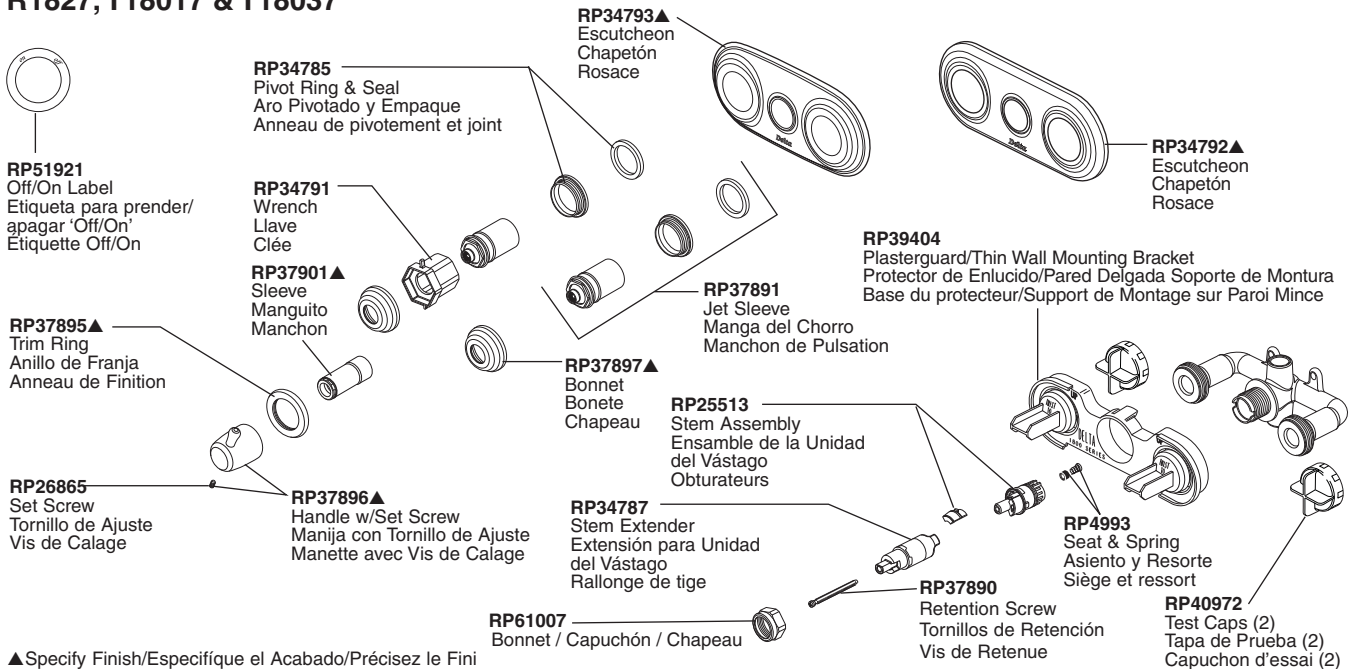
- A.** Lorsque le module de giclage est prêt à recevoir la finition, retirez les couvercles (1) du protecteur (2). S'il ne s'agit pas d'un mur mince, vous devez enlever le protecteur au complet.
- B.** Placez la plaque de finition (1) sur le module de giclage (2) et vissez-la sur les manchons (3). Utilisez la clé (4) pour serrer les manchons. **ATTENTION : ÉVITEZ DE TROP SERRER.** Vissez les capuchons (5) sur les manchons (3).

R1817, T1817 & T1837



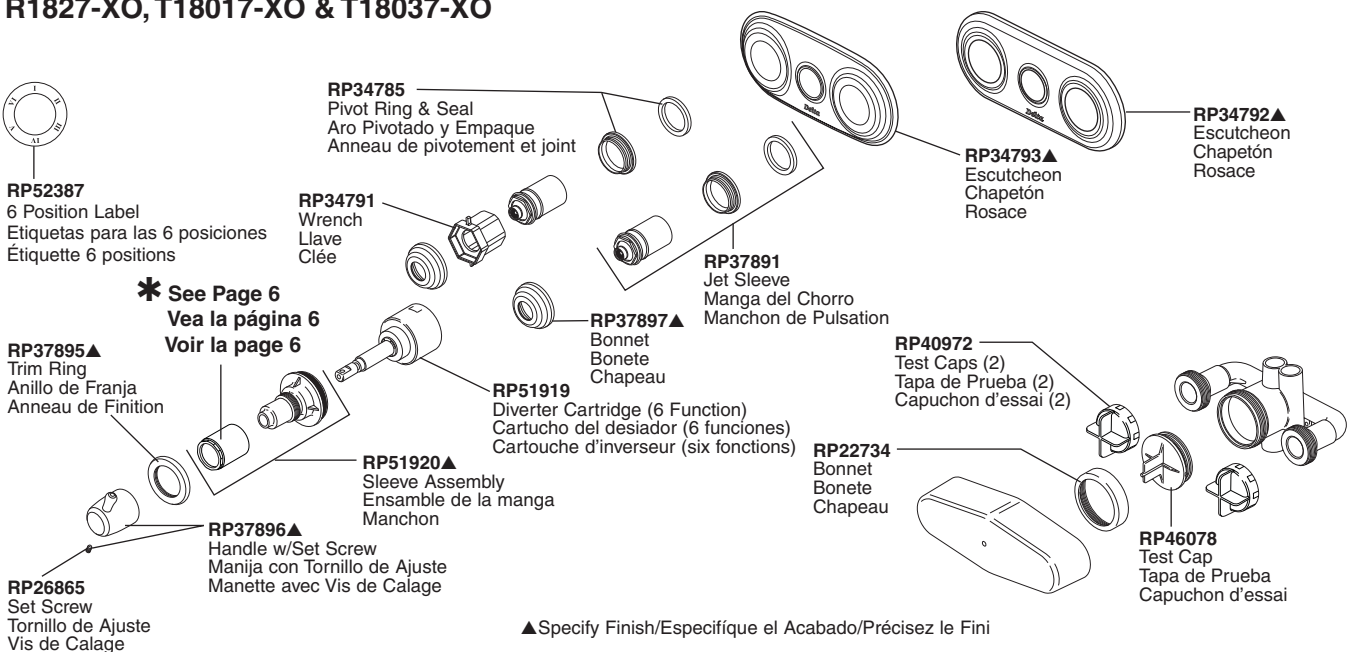
▲Specify Finish/Especifique el Acabado/Précisez le Fini

R1827, T18017 & T18037



▲Specify Finish/Especifique el Acabado/Précisez le Fini

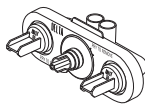
R1827-XO, T18017-XO & T18037-XO



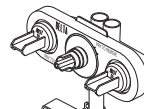
▲Specify Finish/Especifique el Acabado/Précisez le Fini

- * If you have R18222 or R18442 installed you will need to order sleeve RP37901▲ to use the new trim.
- * Si usted tiene instalado la pieza R18222 o R18442, necesitará ordenar RP37901▲ (manga) para usar con el accesorio nuevo.
- * Si vous avez installé la soupape R18222 ou R18442, vous devez commander l'article RP37901▲ (manchon) et l'utiliser avec la nouvelle finition.

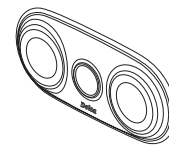
▲Specify Finish/Especifique el Acabado/Précisez le Fini



R18222



R18442



T18037-XO or
T18017-XO



* RP37901▲
Sleeve
Manguito
Manchon

CLEANING AND CARE

Care should be given to the cleaning of this product. Although its finish is extremely durable, it can be damaged by harsh abrasives or polish. To clean, simply wipe gently with a damp cloth and blot dry with a soft towel.

LIFETIME FAUCET AND FINISH LIMITED WARRANTY

All parts and finishes of the Delta® faucet are warranted to the original consumer purchaser to be free from defects in material & workmanship for as long as the original consumer purchaser owns their home. Delta Faucet Company recommends using a professional plumber for all installation & repair.

Delta will replace, FREE OF CHARGE, during the warranty period, any part or finish that proves defective in material and/or workmanship under normal installation, use & service. Replacement parts may be obtained by calling 1-800-345-DELTA (in the U.S. and Canada) or by writing to:

In the United States:
Delta Faucet Company
Product Service
55 E. 111th Street
Indianapolis, IN 46280

This warranty is extensive in that it covers replacement of all defective parts and even finish, but these are the only two things that are covered. LABOR CHARGES AND/OR DAMAGE INCURRED IN INSTALLATION, REPAIR, OR REPLACEMENT AS WELL AS

In Canada:
Masco Canada Limited, Plumbing Group
350 South Edgeware Road,
St. Thomas, Ontario, Canada N5P 4L1

ANY OTHER KIND OF LOSS OR DAMAGES ARE EXCLUDED. Proof of purchase (original sales receipt) from the original consumer purchaser must be made available to Delta for all warranty claims. THIS IS THE EXCLUSIVE WARRANTY BY DELTA FAUCET COMPANY, WHICH DOES NOT MAKE ANY OTHER WARRANTY OF ANY KIND, INCLUDING THE IMPLIED WARRANTY OF MERCHANTABILITY.

This warranty excludes all industrial, commercial & business usage, whose purchasers are hereby extended a five year limited warranty from the date of purchase, with all other terms of this warranty applying except the duration of the warranty. This warranty is applicable to Delta® faucets manufactured after January 1, 1995.

Some states/provinces do not allow the exclusion or limitation of incidental or consequential damages, so the above limitation or exclusion may not apply to you. Any damage to this faucet as a result of misuse, abuse, or neglect, or any use of other than genuine Delta® replacement parts WILL VOID THE WARRANTY.

This warranty gives you specific legal rights, and you may also have other rights which vary from state/province to state/province. It applies only for Delta® faucets installed in the United States of America, Canada, and Mexico.

© 2012 Masco Corporation of Indiana

LIMPIEZA Y CUIDADO DE SU LLAVE

Tenga cuidado al ir a limpiar este producto. Aunque su acabado es sumamente durable, puede ser afectado por agentes de limpieza o para pulir abrasivos. Para limpiar su llave, simplemente frótelas con un trapo húmedo y luego séquela con una toalla suave.

GARANTÍA LIMITADA DE POR VIDA DE LA LLAVE Y SU ACABADO

Todas las piezas y acabados de la llave Delta® están garantizados al consumidor comprador original, de estar libres de defectos de material y fabricación, por el tiempo que el consumidor comprador original sea dueño de su casa. Delta Faucet Company recomienda que use un plomero profesional para todas las instalaciones y reparaciones.

Delta reemplazará, LIBRE DE CARGO, durante el período de garantía, cualquier pieza o acabado que pruebe tener defectos de material y/o fabricación bajo instalación normal, uso y servicio. Piezas de repuesto pueden ser obtenidas llamando al 1-800-345-DELTA (en los Estados Unidos y Canadá) o escribiendo a:

En los Estados Unidos:
Delta Faucet Company
Product Service
55 E. 111th Street
Indianapolis, IN 46280

Esta garantía es extensiva en lo que cubre el reemplazamiento de todas las piezas defectuosas y hasta el acabado, pero éstas son las únicas dos cosas que están cubiertas. CARGOS DE LABOR Y/O DAÑOS INCURRIDOS EN LA INSTALACIÓN, REPARACIÓN, O REEMPLAZAMIENTO COMO TAMBIÉN CUALQUIER OTRO TIPO DE PÉRDIDA O

En Canada:
Masco Canada Limited, Plumbing Group
350 South Edgeware Road,
St. Thomas, Ontario, Canada N5P 4L1

DAÑOS ESTÁN EXCLUÍDOS. Prueba de compra (recibo original de venta) del comprador consumidor original debe de ser disponible a Delta para todos los reclamos. ESTA ES LA GARANTÍA EXCLUSIVA DE DELTA FAUCET COMPANY, QUE NO HACE CUALQUIER OTRA GARANTÍA DE CUALQUIER TIPO, INCLUYENDO LA GARANTÍA IMPLÍCITA DE COMERCIALIZACIÓN.

Esta garantía excluye todo uso industrial, comercial y de negocio, a cuyos compradores se les da una garantía limitada extendida de cinco años desde la fecha de compra, con todos los otros términos de esta garantía aplicados, excepto el de duración de ésta. Esta garantía es aplicable a las llaves de Delta® fabricadas después de Enero 1, 1995.

Algunos estados/provincias no permiten la exclusión o limitación de daños incidentales o consecuentes, de manera que la limitación o exclusión arriba escrita puede no aplicarle a usted. Cualquier daño a esta llave, resultado del mal uso, abuso, o descuido, o cualquier otro uso de piezas de repuesto que no sean genuinas de Delta® ANULARÁN LA GARANTÍA.

Esta garantía le da derechos legales específicos, y usted puede, también tener otros derechos que varían de estado/provincia a estado/provincia. Es aplicable sólo a las llaves Delta® instaladas en los Estados Unidos de America, Canada y Mexico.

© 2012 Masco Corporación de Indiana

INSTRUCTIONS DE NETTOYAGE

Il faut le nettoyer avec soin. Même si son fini est extrêmement durable, il peut être abîmé par des produits fortement abrasifs ou des produits de polissage. Il faut simplement le frotter doucement avec un chiffon humide et le sécher à l'aide d'un chiffon doux.

GARANTIE À VIE LIMITÉE DES ROBINETS ET DE LEURS FINIS

Toutes les pièces et les finis du robinet Delta® sont protégés contre les défauts de matériel et les vices de fabrication par une garantie qui est consentie au premier acheteur et qui demeure valide tant que celui-ci demeure propriétaire de sa maison. Delta recommande de faire appel à un plombier compétent pour l'installation et la réparation du robinet. Pendant la période de garantie, Delta remplacera GRATUITEMENT toute pièce ou tout fini, présentant une déféctuosité de matériau ou un vice de fabrication pour autant que l'appareil ait été installé, utilisé et entretenu correctement. Pour obtenir des pièces de rechange, veuillez communiquer par téléphone au numéro 1-800-345-DELTA (aux États-Unis ou au Canada) et par écrit à l'une des adresses suivantes :

Aux États-Unis
Delta Faucet Company
Product Service
55 E. 111th Street
Indianapolis, IN 46280

La présente garantie s'applique au remplacement de toutes les pièces défectueuses, y compris le fini, et elle ne couvre que ces éléments. LES FRAIS DE MAIN-D'OEUVRE ET (OU) LES DOMMAGES PROVOQUÉS AU COURS DE L'INSTALLATION, DE LA RÉPARATION OU DU REMPLACEMENT D'UN ÉLÉMENT AINSI QUE LES PERTES OU

Au Canada
Masco Canada Limited, Plumbing Group
350 South Edgeware Road,
St. Thomas, Ontario, Canada N5P 4L1

DOMMAGES DE TOUTE AUTRE NATURE NE SONT PAS COUVERTS PAR LA GARANTIE. Toute réclamation en vertu de la présente garantie doit être adressée à Delta, accompagnée de la preuve d'achat (original de la facture) du premier acheteur. CETTE GARANTIE EST LA SEULE OFFERTE PAR DELTA FAUCET COMPANY OU DELTA FAUCET CANADA, SELON LE CAS. ELLE EXCLUT TOUTE AUTRE GARANTIE, Y COMPRIS LA GARANTIE IMPLÍCITE DE QUALITÉ MARCHANDE.

Les robinets installés dans un établissement industriel ou commercial ou dans une place d'affaires sont protégés par une garantie étendue de cinq ans qui prend effet à compter de la date d'achat. Toutes les autres conditions de la garantie de cinq ans sont identiques à celle de la présente garantie. La présente garantie s'applique à tous les robinets Delta® fabriqués après le 1er janvier 1995.

Dans les États ou les provinces où il est interdit d'exclure ou de limiter les responsabilités à l'égard des dommages indirects ou fortuits, les exclusions et les limites susmentionnées ne s'appliquent pas. Les dommages résultant d'une mauvaise utilisation, d'une utilisation abusive de la négligence ou de l'utilisation de pièces autres que des pièces d'origine Delta® RENDENT LA GARANTIE NULLE ET SANS EFFET.

La présente garantie vous donne des droits précis qui peuvent varier selon votre lieu de résidence. Elle ne s'applique qu'aux robinets Delta® installés aux États-Unis, au Canada et au Mexique.

© 2012 Division de Masco Indiana