



65980

# SINGLE HANDLE LAVATORY CENTERSET FAUCETS

## LLAVES MONOCONTROL DE MONTURA DE CENTRO PARA LAVAMANOS

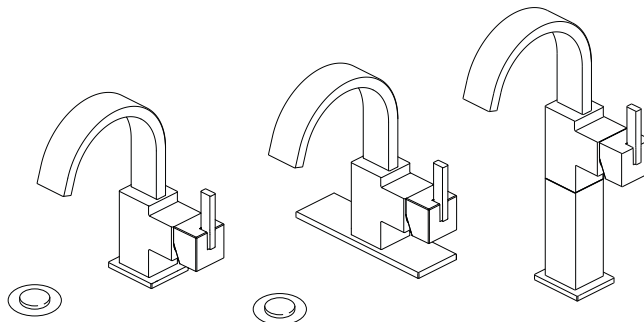
## ROBINETS À ENTRAXE COURT À UNE POIGNÉE



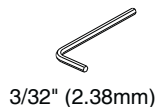
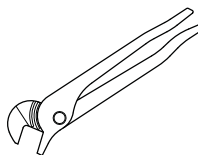
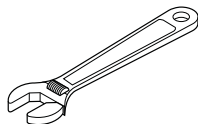
ASME A112.18.1 / CSA B125.1  
ASME A112.18.2 / CSA B125.2  
ICC/ANSI A117.1

Model/Modelo/Modèle  
553LF & 753LF  
Series/Series/Seria

Write purchased model number here.  
Escriba aquí el número del modelo comprado.  
Inscrivez le numéro de modèle ici.



### You may need/Usted puede necesitar/ Articles dont vous pouvez avoir besoin:



3/32" (2.38mm)

### For easy installation of your Delta faucet you will need:

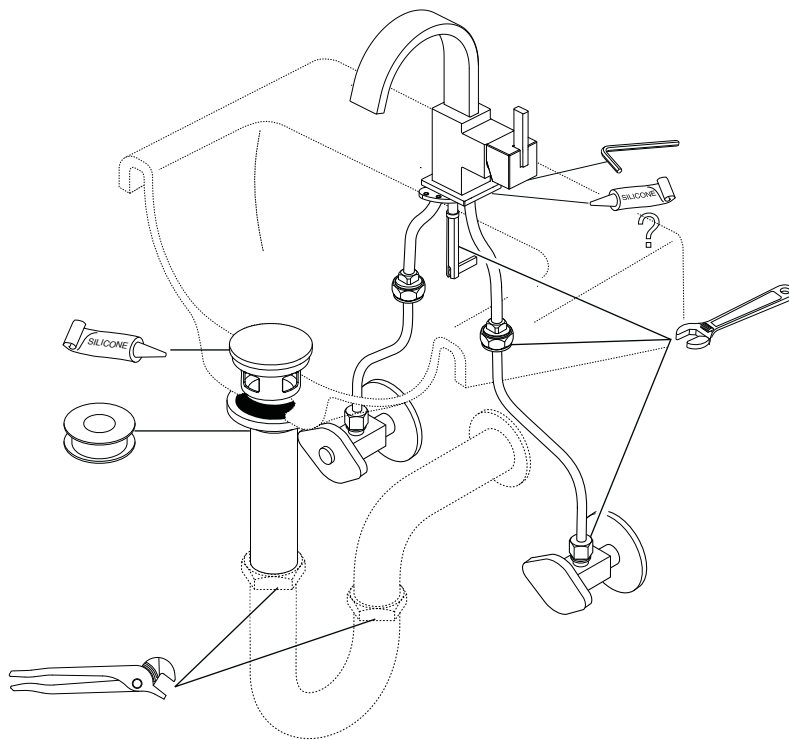
- To **READ ALL** the instructions completely before beginning.
- To **READ ALL** warnings, care, and maintenance information.
- To purchase the correct **water supply hook-up**.

### Para instalación fácil de su llave Delta usted necesitará:

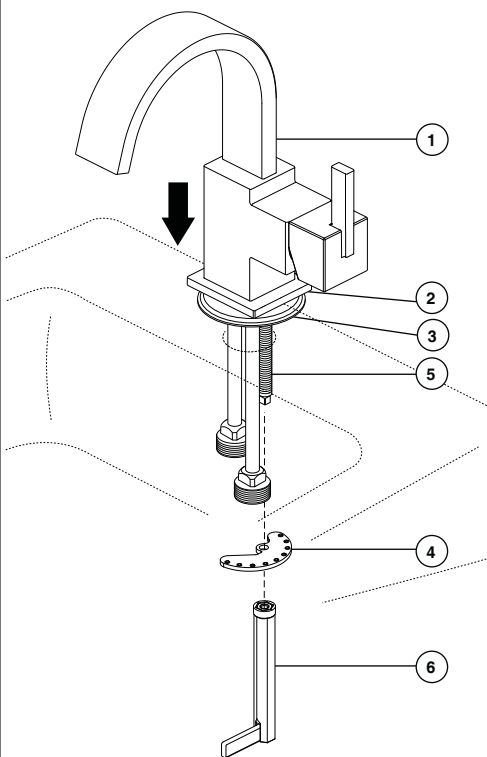
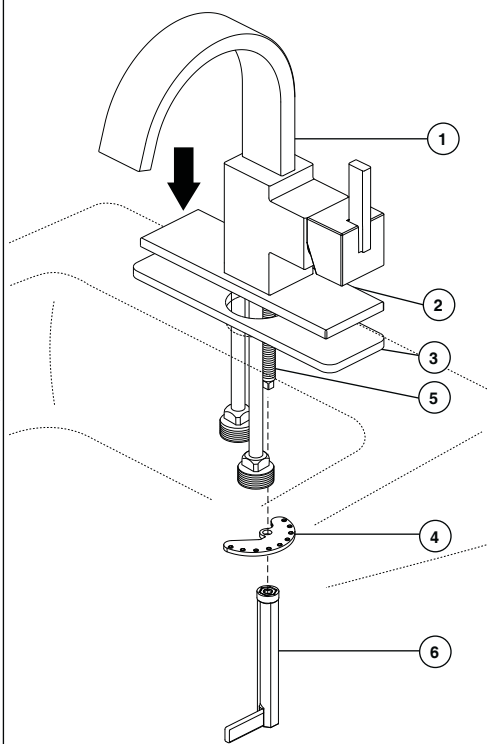
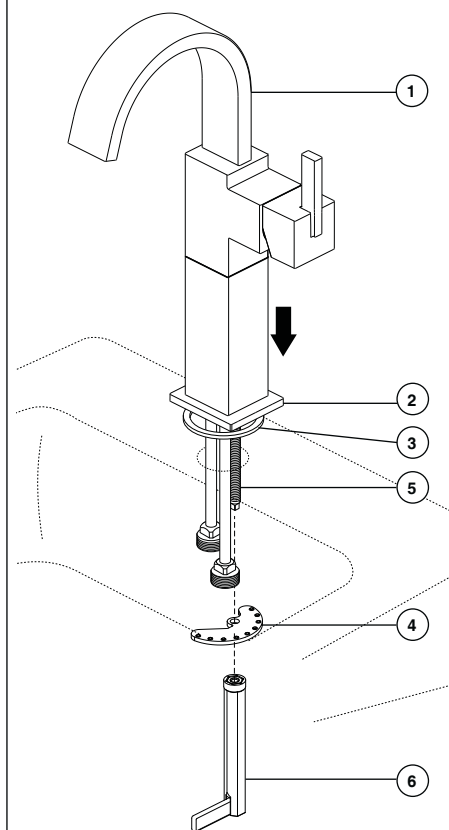
- **LEER TODAS** las instrucciones completamente antes de empezar.
- **LEER TODOS** los avisos, cuidados, e información de mantenimiento.
- Comprar las conexiones correctas para el **suministro de agua**.

### Pour installer votre robinet Delta facilement, vous devez:

- **LIRE TOUTES** les instructions avant de débiter;
- **LIRE TOUS** les avertissements ainsi que toutes les instructions de nettoyage et d'entretien;
- Acheter le bon **nécessaire de raccordement**.



65980

**1A****1B****1C****Faucet Installation**

Position faucet (1) with single or three hole escutcheon (2) (not supplies) and baseplate or gasket (3) on sink. **Option: If surface of sink is uneven, use silicone under the baseplate or gasket.**  
Place metal bracket (4) over mounting stud (5) under sink. Secure with mounting nut / wrench (6).

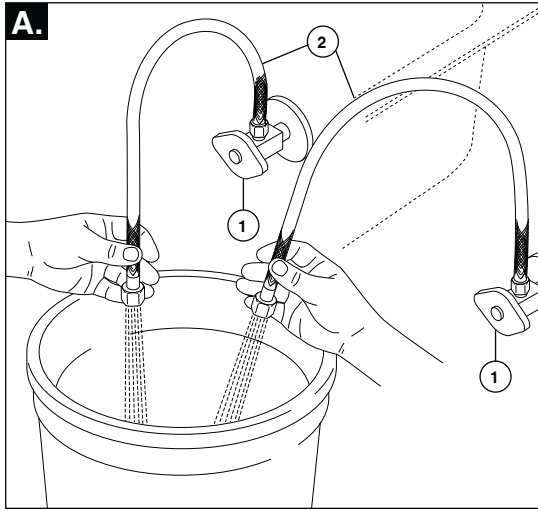
**Instalación de la Llave de Agua / Grifo**

Coloque la llave de agua (1) con la chapa de un agujero o de tres agujeros (2) (no incluidas) y el soporte de metal (3) en el lavamanos. **Opción: Si la superficie está desnivelada, use silicón por debajo de la chapa base.**  
Coloque el soporte de metal (4) sobre la tuerca de instalación (5) por debajo del lavamanos. Fije con la tuerca de instalación/llave de tuercas (6).

**Installation du robinet**

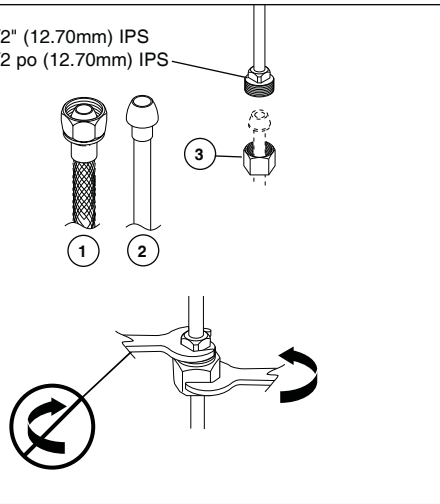
Placez le robinet (1) avec une plaque de finition pour un trou ou trois trous (2) (non fournis) et la plaque de base (3) sur l'évier. **Facultatif : si la surface de l'évier est inégale, appliquez du composé d'étanchéité à la silicone sous la plaque de base.**  
Placez le support en métal (4) sur le goujon de montage (5) sous l'appareil sanitaire. Fixez le robinet à l'aide de l'écrou de montage et la clé (6).

2

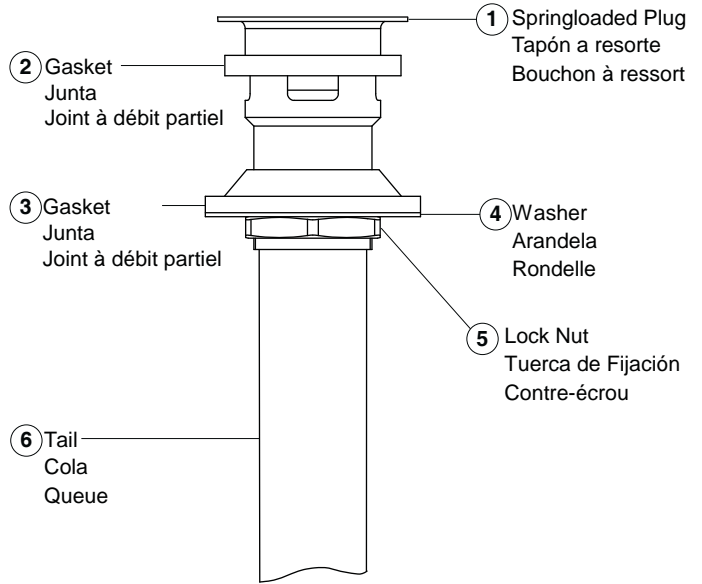


B.

1/2" (12.70mm) IPS  
1/2 po (12.70mm) IPS



3



**Supply Line Connections**

- A.** Make Connections to water supplies (1), Use the recommended connectors (2) (not supplied), see step 2B. Turn on hot and cold water supplies and flush water lines into a container for one minute. **Important: This flushes away any debris that could cause damage to internal parts.**
- B.** Make connections to water lines: Use 1/2" IPS faucet connections (1), or use coupling nuts (3) (not supplied) with 3/8" O.D. ball-nose risers (2). Use two wrenches when tightening. Do not overtighten. **Note: Be careful when bending the copper tubing—Kinked tubes will void the warranty.**

**SPRINGLOADED POP-UP (33W576) INSTALLATION INSTRUCTIONS**

- Remove springloaded plug (1) from assembly.
- Insert white gasket (2) on underside of flange and insert into sink.
- Install black gasket (3), washer (4) and nut (5) from below sink and tighten nut.
- Screw on tail (6) and hand-tighten.
- Connect assembly to drain.
- Thread in springloaded plug (1).

**Conexiones par alas Líneas de Suministro**

- A.** Haga las conexiones a las líneas de agua(1), Use conexiones (2) de llaves de agua (no incluidas), paso 2B. Abra los suministros de agua caliente y fría y deje correr el agua por las tuberías hasta un recipiente por un minuto. **Importante: Esto limpia cualquier residuo que pudiera causar daño a las partes internas.**
- B.** Haga las conexiones a las líneas de agua: Use conexiones de llaves de agua / grifería de 1/2" IPS (1), o use tuercas de acoplamiento (3) (no incluidas) con espigas de nariz esférica de D.E. de 3/8" (2). Use dos llaves de tuercas cuando apriete. No apriete demasiado. **Nota: Tenga cuidado cuando doble los tubos de cobre—tubos torcidos anularán la garantía.**

**INSTRUCCIONES DE INSTALACION DEL AUTOMATICO A RESORTE (33W576)**

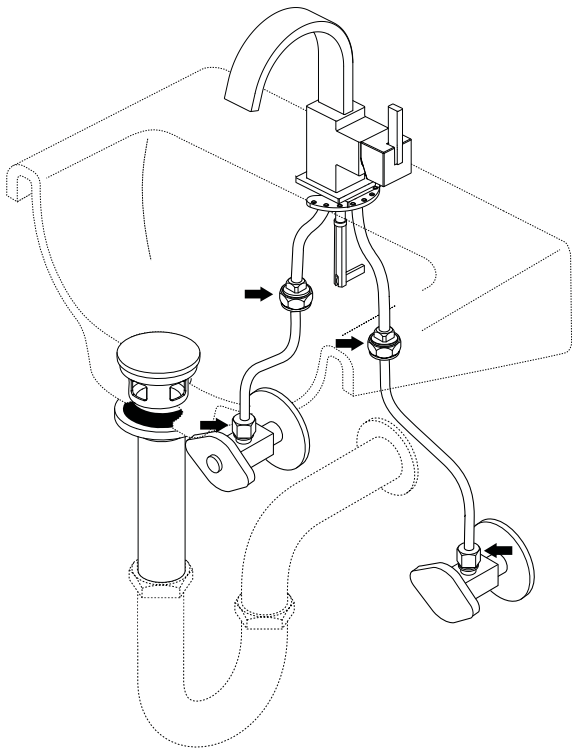
- Quite la tapa del automático a resorte (1).
- Inserte la junta blanca (2) en el lavamanos por debajo del reborde y insertar.
- Instale la junta negra (3), la arandela (4) y la tuerca (5) desde abajo del lavamanos y ajuste la tuerca.
- Atornille la pieza de cola (6) y ajústela con la mano.
- Conecte el conjunto al drenaje.
- Atornille el tapón a resorte (1).

**Branchement des conduites d'arrivée d'eau**

- A.** Raccordez le robinet aux conduites d'eau (1). Utilisez des connecteurs (2) (non fournis), l'étape 2B. Ouvrez les robinets d'arrivée d'eau chaude et d'eau froide à fond et laissez l'eau s'écouler une minute pour évacuer les corps étrangers qui pourraient abîmer les composants internes.
- B.** Raccordez le robinet aux conduites d'eau. Utilisez des raccords 1/2 po IPS (1), ou des écrous de raccordement (3) (non fournis) avec des tubes-raccords 3/8 po D.E. à joint hémisphérique (2). Utilisez deux clés pour serrer les raccords. Prenez garde de trop serrer. **Note - Prenez garde de pincer les tubes de cuivre en les cintrant. La garantie devient nulle et sans effet si les tubes ont été pincés.**

**DIRECTIVES D'INSTALLATION POUR LE BOUTON À RESSORT (33W576)**

- Retirer la tige à ressort (1) de l'assemblage.
- Insérer le joint blanc (2) sous la face inférieure de la bride et insert, dans l'évier.
- Installer le joint noir (3), la rondelle (4) et l'écrou (5) du dessous de l'évier. Serrer l'écrou.
- Visser la queue (6) et serrer à la vidange.
- Fileter le bouchon à ressort (1).



#### Check for Leaks

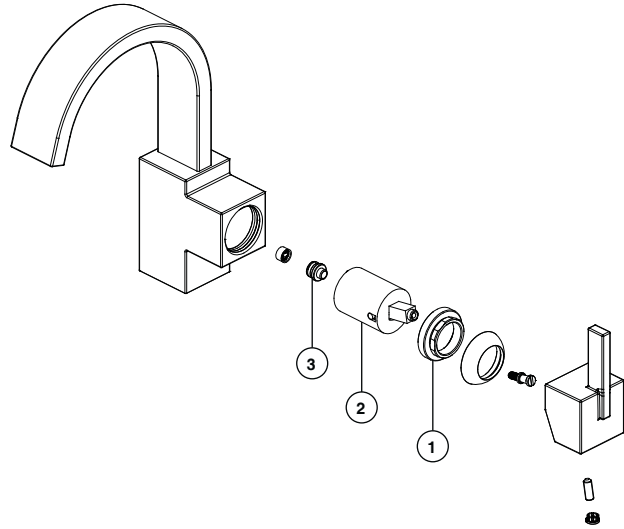
Check all connections at arrows for leaks. Retighten if necessary, but do not overtighten.

#### Examine si hay Filtraciones / Fugas

Examine todas las conexiones donde señalan las flechas por si hay filtraciones de agua. Apriete de nuevo si es necesario, pero no apriete demasiado.

#### Vérifier l'étanchéité

Vérifiez l'étanchéité de tous les raccords identifiés par une flèche. Resserrez les raccords au besoin, mais prenez garde de trop les serrer.



#### Maintenance

##### If faucet leaks from under handle:

Remove handle and ensure bonnet nut (1) is tight.

**If leak persists: SHUT OFF WATER SUPPLIES.** Replace valve cartridge (2) RP50265 or valve adapter (3) RP51737.

**If faucet leaks from spout outlet: SHUT OFF WATER SUPPLIES.** Replace valve cartridge (2) RP50265.

#### Mantenimiento

**Si la llave de agua tiene una filtración desde la parte de abajo de la manija:** Quite la manija y asegúrese que la tuerca de bonete / capuchón (1) está apretada.

**Si la filtración persiste: CIERRE LOS SUMINISTROS DE AGUA.** Cambie el cartucho de la válvula (2) RP50265 ó el adaptador de la válvula (3) RP51737.

**Si la llave de agua tiene filtración desde la salida del surtidor:** CIERRE LOS SUMINISTROS DE AGUA. Cambie el cartucho de la válvula (2) RP50265.

#### Entretien

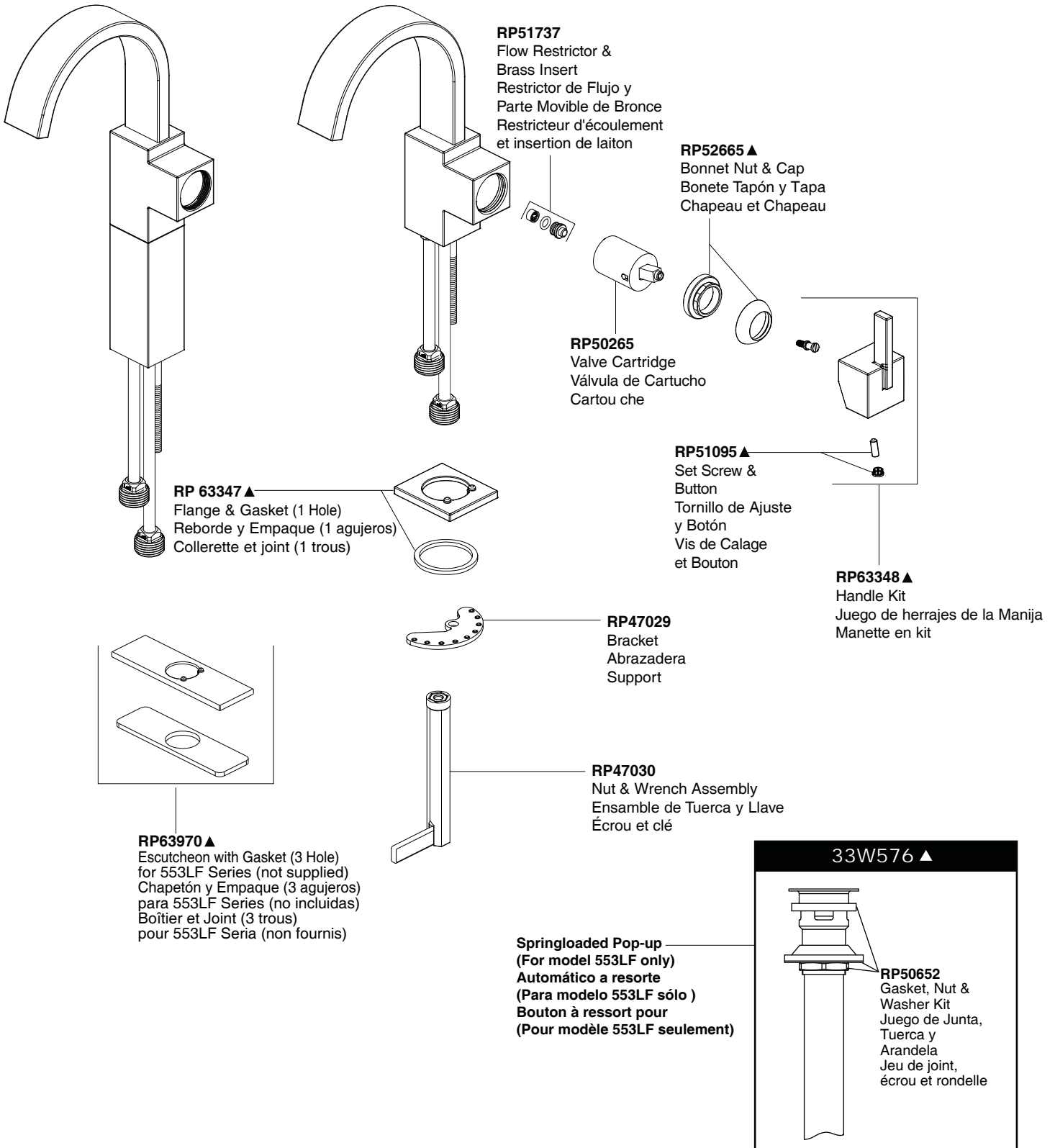
##### Si le robinet fuit sous la manette :

Enlevez la manette et assurez-vous que l'écrou du chapeau (1) est bien serré.

**Si la fuite persiste : INTERROMPEZ L'ALIMENTATION EN EAU.** Remplacez la cartouche (2) RP50265 ou l'adaptateur (3) RP51737.

**Si le robinet fuit par le bec : INTERROMPEZ L'ALIMENTATION EN EAU.** Remplacez la cartouche (2) RP50265.

- ▲ Specify Finish
- ▲ Especifique el Acabado
- ▲ Précisez le Fini



## CLEANING AND CARE

Care should be given to the cleaning of this product. Although its finish is extremely durable, it can be damaged by harsh abrasives or polish. To clean, simply wipe gently with a damp cloth and blot dry with a soft towel.

### LIFETIME FAUCET AND FINISH LIMITED WARRANTY

All parts and finishes of the Delta® faucet are warranted to the original consumer purchaser to be free from defects in material & workmanship for as long as the original consumer purchaser owns their home. Delta Faucet Company recommends using a professional plumber for all installation & repair.

Delta will replace, FREE OF CHARGE, during the warranty period, any part or finish that proves defective in material and/or workmanship under normal installation, use & service. Replacement parts may be obtained by calling 1-800-345-DELTA (in the U.S. and Canada) or by writing to:

**In the United States:**  
Delta Faucet Company  
Product Service  
55 E. 111th Street  
Indianapolis, IN 46280

**In Canada:**  
Masco Canada Limited,  
Plumbing Group  
350 South Edgeware Road,  
St. Thomas, Ontario, Canada N5P 4L1

This warranty is extensive in that it covers replacement of all defective parts and even finish, but these are the only two things that are covered. LABOR CHARGES AND/OR DAMAGE INCURRED IN INSTALLATION, REPAIR, OR REPLACEMENT AS WELL AS ANY OTHER KIND

OF LOSS OR DAMAGES ARE EXCLUDED. Proof of purchase (original sales receipt) from the original consumer purchaser must be made available to Delta for all warranty claims. THIS IS THE EXCLUSIVE WARRANTY BY DELTA FAUCET COMPANY, WHICH DOES NOT MAKE ANY OTHER WARRANTY OF ANY KIND, INCLUDING THE IMPLIED WARRANTY OF MERCHANTABILITY.

This warranty excludes all industrial, commercial & business usage, whose purchasers are hereby extended a five year limited warranty from the date of purchase, with all other terms of this warranty applying except the duration of the warranty. This warranty is applicable to Delta® faucets manufactured after January 1, 1995.

Some states/provinces do not allow the exclusion or limitation of incidental or consequential damages, so the above limitation or exclusion may not apply to you. Any damage to this faucet as a result of misuse, abuse, or neglect, or any use of other than genuine Delta® replacement parts WILL VOID THE WARRANTY.

This warranty gives you specific legal rights, and you may also have other rights which vary from state/province to state/province. It applies only for Delta® faucets installed in the United States of America, Canada, and Mexico.

© 2011 Masco Corporation of Indiana

## LIMPIEZA Y CUIDADO DE SU LLAVE

Tenga cuidado al ir a limpiar este producto. Aunque su acabado es sumamente durable, puede ser afectado por agentes de limpieza o para pulir abrasivos. Para limpiar su llave, simplemente frótelas con un trapo húmedo y luego séquela con una toalla suave.

### GARANTÍA LIMITADA DE POR VIDA DE LA LLAVE Y SU ACABADO

Todas las piezas y acabados de la llave Delta® están garantizados al consumidor comprador original, de estar libres de defectos de material y fabricación, por el tiempo que el consumidor comprador original sea dueño de su casa. Delta Faucet Company recomienda que use un plomero profesional para todas las instalaciones y reparaciones.

Delta reemplazará, LIBRE DE CARGO, durante el período de garantía, cualquier pieza o acabado que pruebe tener defectos de material y/o fabricación bajo instalación normal, uso y servicio. Piezas de repuesto pueden ser obtenidas llamando al 1-800-345-DELTA (en los Estados Unidos y Canada) o escribiendo a:

**En los Estados Unidos:**  
Delta Faucet Company  
Product Service  
55 E. 111th Street  
Indianapolis, IN 46280

**En Canada:**  
Masco Canada Limited,  
Plumbing Group  
350 South Edgeware Road,  
St. Thomas, Ontario, Canada N5P 4L1

Esta garantía es extensiva en lo que cubre el reemplazamiento de todas las piezas defectuosas y hasta el acabado, pero éstas son las únicas dos cosas que están cubiertas. CARGOS DE LABOR Y/O DAÑOS INCURRIDOS EN LA INSTALACION, REPARACION, O REEMPLAZAMIENTO

COMO TAMBIÉN CUALQUIER OTRO TIPO DE PÉRDIDA O DAÑOS ESTÁN EXCLUIDOS. Prueba de compra (recibo original de venta) del comprador consumidor original debe de ser disponible a Delta para todos los reclamos. ESTA ES LA GARANTÍA EXCLUSIVA DE DELTA FAUCET COMPANY, QUE NO HACE CUALQUIER OTRA GARANTÍA DE CUALQUIER TIPO, INCLUYENDO LA GARANTÍA IMPLÍCITA DE COMERCIALIZACIÓN.

Esta garantía excluye todo uso industrial, comercial y de negocio, a cuyos compradores se les da una garantía limitada extendida de cinco años desde la fecha de compra, con todos los otros términos de esta garantía aplicados, excepto el de duración de ésta. Esta garantía es aplicable a las llaves de Delta® fabricadas después de Enero 1, 1995.

Algunos estados/provincias no permiten la exclusión o limitación de daños incidentales o consecuentes, de manera que la limitación o exclusión arriba escrita puede no aplicarle a usted. Cualquier daño a esta llave, resultado del mal uso, abuso, o descuido, o cualquier otro uso de piezas de repuesto que no sean genuinas de Delta® ANULARÁN LA GARANTÍA.

Esta garantía le da derechos legales específicos, y usted puede, también tener otros derechos que varían de estado/provincia a estado/provincia. Es aplicable sólo a las llaves Delta® instaladas en los Estados Unidos de America, Canada y Mexico.

© 2011 Masco Corporación de Indiana

## INSTRUCTIONS DE NETTOYAGE

Il faut le nettoyer avec soin. Même si son fini est extrêmement durable, il peut être abîmé par des produits fortement abrasifs ou des produits de polissage. Il faut simplement le frotter doucement avec un chiffon humide et le sécher à l'aide d'un chiffon doux.

### GARANTIE À VIE LIMITÉE DES ROBINETS ET DE LEURS FINIS

Toutes les pièces et les finis du robinet Delta® sont protégés contre les défauts de matériel et les vices de fabrication par une garantie qui est consentie au premier acheteur et qui demeure valide tant que celui-ci demeure propriétaire de sa maison. Delta recommande de faire appel à un plombier compétent pour l'installation et la réparation du robinet.

Pendant la période de garantie, Delta remplacera GRATUITEMENT toute pièce ou tout fini, présentant une défektivité de matériel ou un vice de fabrication pour autant que l'appareil ait été installé, utilisé et entretenu correctement. Pour obtenir des pièces de rechange, veuillez communiquer par téléphone au numéro 1-800-345-DELTA (aux États-Unis ou au Canada) et par écrit à l'une des adresses suivantes :

**Aux États-Unis**  
Delta Faucet Company  
Product Service  
55 E. 111th Street  
Indianapolis, IN 46280

**Au Canada**  
Masco Canada Limited,  
Plumbing Group  
350 South Edgeware Road,  
St. Thomas, Ontario, Canada N5P 4L1

La présente garantie s'applique au remplacement de toutes les pièces défectueuses, y compris le fini, et elle ne couvre que ces éléments. LES FRAIS DE MAIN-D'OEUVRE ET (OU) LES DOMMAGES PROVOQUÉS AU COURS DE L'INSTALLATION, DE LA RÉPARATION OU DU

REMPLACEMENT D'UN ÉLÉMENT AINSI QUE LES PERTES OU DOMMAGES DE TOUTE AUTRE NATURE NE SONT PAS COUVERTS PAR LA GARANTIE. Toute réclamation en vertu de la présente garantie doit être adressée à Delta, accompagnée de la preuve d'achat (original de la facture) du premier acheteur. CETTE GARANTIE EST LA SEULE OFFERTE PAR DELTA FAUCET COMPANY OU DELTA FAUCET CANADA. SELON LE CAS, ELLE EXCLUT TOUTE AUTRE GARANTIE, Y COMPRIS LA GARANTIE IMPLÍCITE DE QUALITÉ MARCHANDE.

Les robinets installés dans un établissement industriel ou commercial ou dans une place d'affaires sont protégés par une garantie étendue de cinq ans qui prend effet à compter de la date d'achat. Toutes les autres conditions de la garantie de cinq ans sont identiques à celle de la présente garantie. La présente garantie s'applique à tous les robinets Delta® fabriqués après le 1er janvier 1995.

Dans les États ou les provinces où il est interdit d'exclure ou de limiter les responsabilités à l'égard des dommages indirects ou fortuits, les exclusions et les limites susmentionnées ne s'appliquent pas. Les dommages résultant d'une mauvaise utilisation, d'une utilisation abusive de la négligence ou de l'utilisation de pièces autres que des pièces d'origine Delta® RENDENT LA GARANTIE NULLE ET SANS EFFET.

La présente garantie vous donne des droits précis qui peuvent varier selon votre lieu de résidence. Elle ne s'applique qu'aux robinets Delta® installés aux États-Unis, au Canada et au Mexique.