

65587



# TWO HANDLE WASHERLESS KITCHEN FAUCET

78558

65587



ASME A112.18.1 / CSA B125.1



# LLAVE DE FREGADEROS DOS MANIJAS SIN ARANDELAS

78558

65587

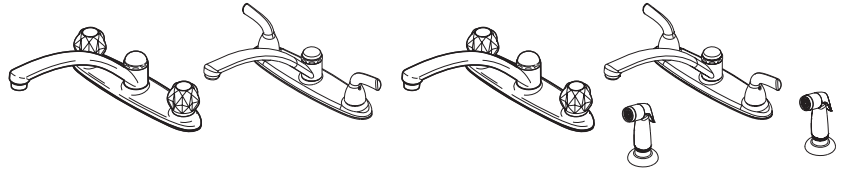
Model/Modelo/Modèle  
B2312LF/B2310LF/B2412LF/B2410LF  
Series/Series/Seria

# ROBINET SANS RONDELLE À DEUX MANETTES POUR ÉVIER DE CUISINE

78558

65587

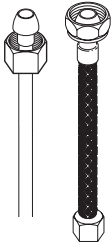
Write purchased model number here.  
Escriba aquí el número del modelo comprado.  
Inscrivez le numéro de modèle ici.



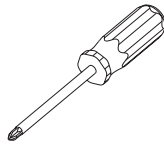
78558

### You may need/Usted puede necesitar/ Articles dont vous pouvez avoir besoin:

65587



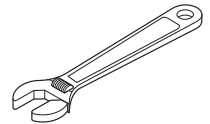
78558



65587



78558



### For easy installation of your Delta faucet you will need:

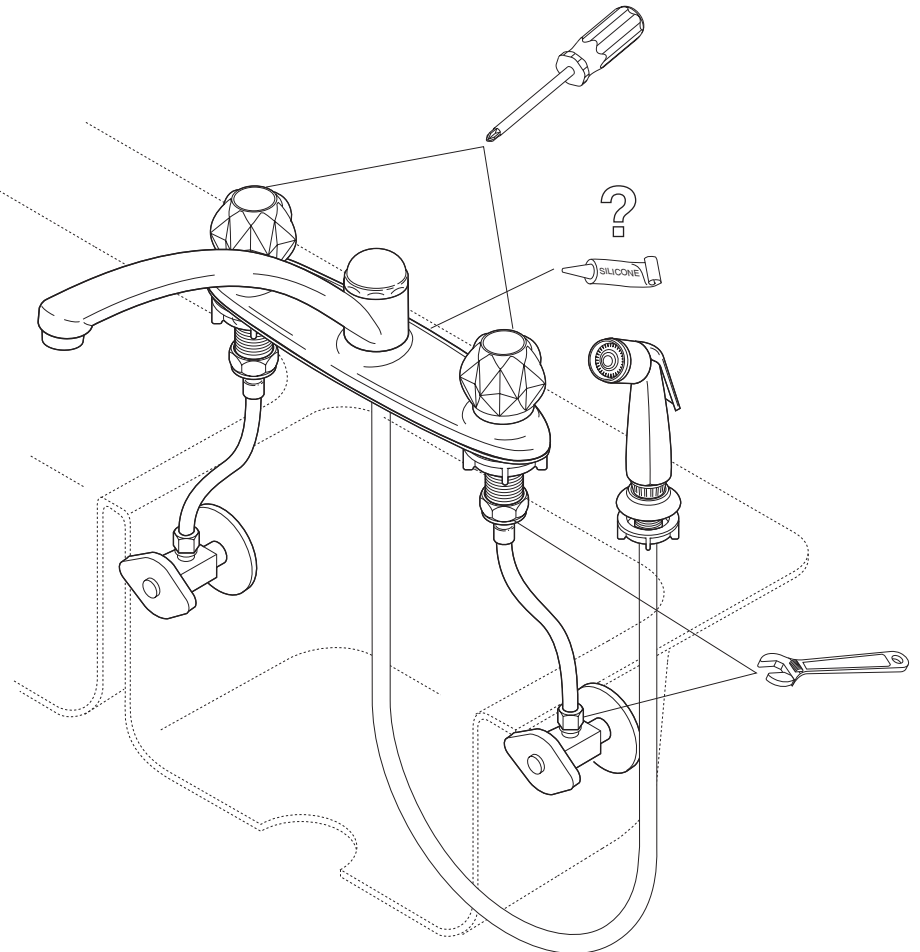
- To **READ ALL** the instructions completely before beginning.
- To **READ ALL** warnings, care, and maintenance information.
- To purchase the correct **water supply hook-up**.

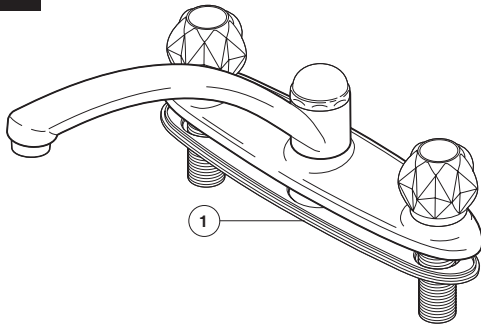
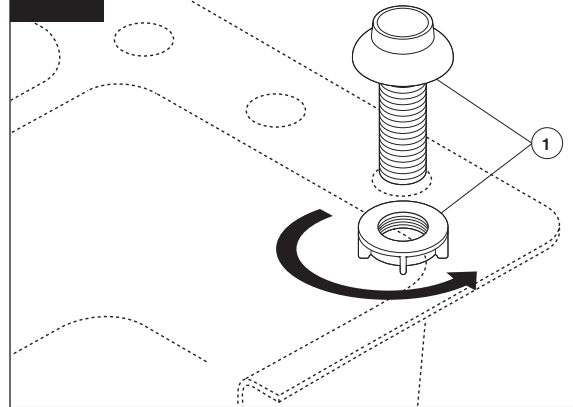
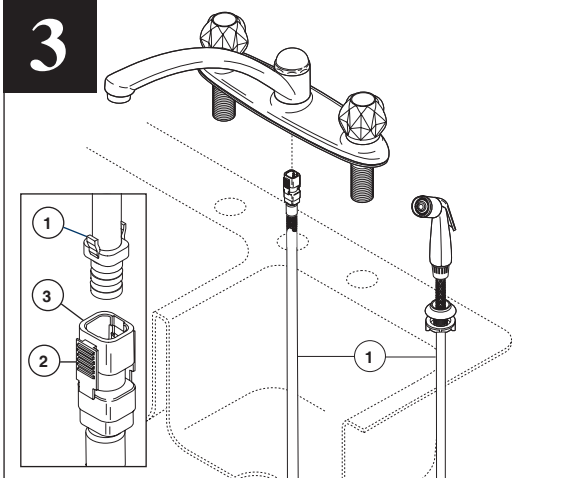
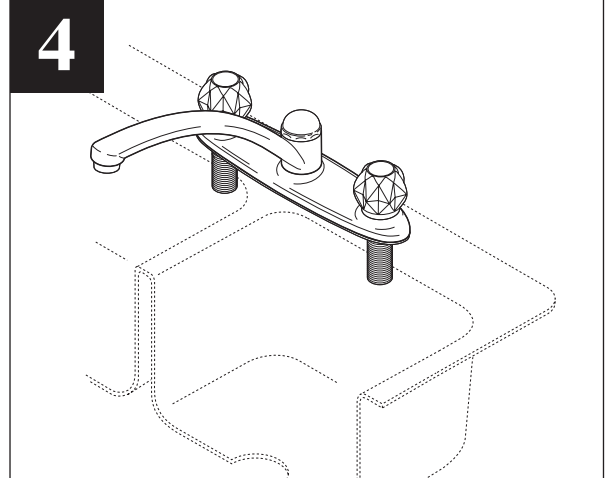
### Para instalación fácil de su llave Delta usted necesitará:

- **LEER TODAS** las instrucciones completamente antes de empezar.
- **LEER TODOS** los avisos, cuidados, e información de mantenimiento.
- Comprar las conexiones correctas para el **suministro de agua**.

### Pour installer votre robinet Delta facilement, vous devez:

- **LIRE TOUTES** les instructions avant de débiter;
- **LIRE TOUS** les avertissements ainsi que toutes les instructions de nettoyage et d'entretien;
- Acheter le bon nécessaire de raccordement.



**1****2****3****4**

**1. SHUT OFF WATER SUPPLIES.** Remove old faucet. Place gasket (1) on bottom of new faucet. If your model has a spray, proceed to step 2. If your model does not have a spray skip to step 4.

**2.** Mount spray support (1) in far right hole in sink.

**3.** Align tabs (1) and tabs (2) on quick connects (3). Push quick connects firmly upward and snap onto receiving tube tab (1). Pull down moderately to ensure each connection has been made.

**4.** Place faucet through mounting holes in sink.  
**Option: If sink is uneven, use silicone under the gasket.**

**1. CIERRE LOS SUMINISTROS DE AGUA.** Quite la llave vieja. Coloque el empaque (1) en la parte inferior de la llave. Si su modelo tiene un rociador, continúe con el paso 2. Si su modelo no tiene un rociador continúe con el paso 4.

**2.** Instale el soporte (1) del rociador en el fregadero.

**3.** Alinee las lengüetas (1) con las lengüetas (2) en las conexiones rápidas (3). Firmemente presione las conexiones rápidas hacia arriba y a presión en la lengüeta del tubo receptor (1). Hale hacia abajo moderadamente para asegurar que cada conexión se ha hecho.

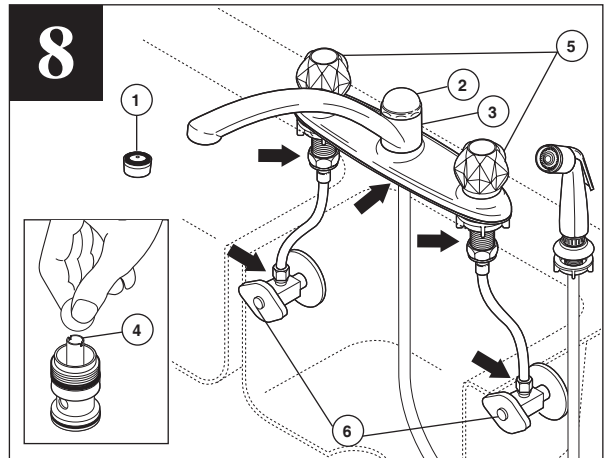
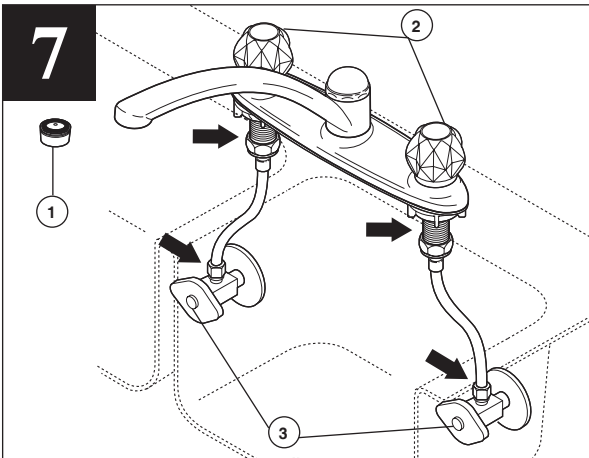
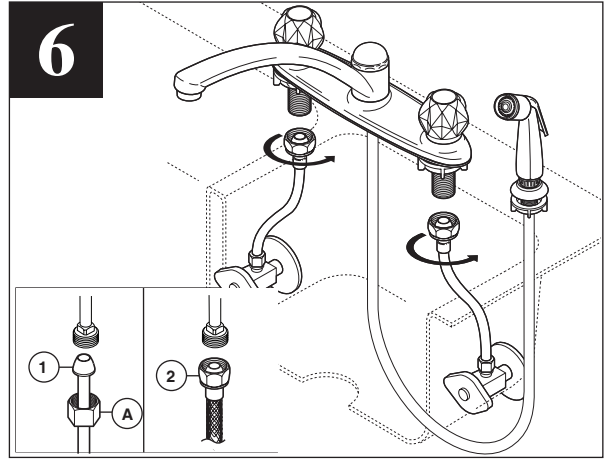
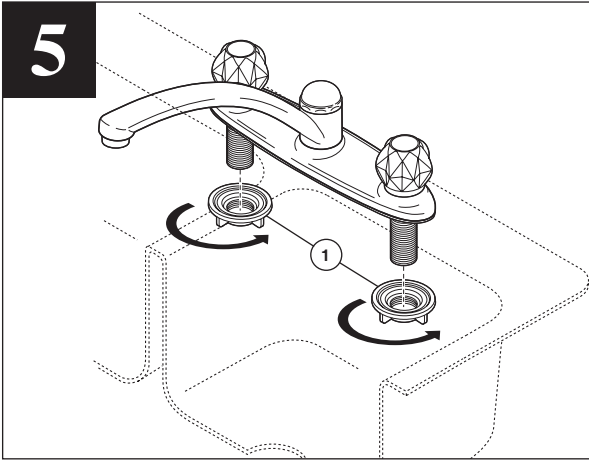
**4.** Coloque la llave de agua a través de los agujeros de instalación en el fregadero.  
**Opción: Si el lavamanos está desnivelado, utilice silicón debajo del empaque.**

**1. INTERROMPEZ L'ARRIVÉE D'EAU.** Enlevez le vieux joint. Placez le joint (1) contre le dessous du robinet neuf. Si le robinet que vous installez est doté d'une douchette, passez à l'étape 2. Autrement, passez à l'étape 4.

**2.** Montez le support de la douchette (1) dans le trou à l'extrême droite de l'évier.

**3.** Alinez les pattes (1) et les pattes (2) des raccords rapides (3). Poussez les raccords rapides fermement vers le haut jusqu'à ce qu'ils s'accrochent à la patte du tube récepteur. (1). Tirez modérément sur le raccord pour en vérifier la solidité.

**4.** Introduisez le robinet dans les orifices de montage de l'évier.  
**Option: Si la surface dulavabo est inégale, appliquez du composé à la silicone sous le joint.**



**5.** Secure faucet to sink using locknuts (1) provided.

**7. FOR MODELS WITHOUT SPRAY: FLUSH SYSTEM/CHECK FOR LEAKS.**  
Remove aerator (1) and turn faucet handles (2) all the way on. Turn on hot and cold water supplies (3) and flush water lines for one minute.  
**Important: This flushes away any debris that could cause damage to internal parts.**  
Check all connections at arrows for leaks. Replace aerator. Re-tighten if necessary, but do not overtighten.

**6. CONNECT TO WATER SUPPLIES. (HOOK-UPS NOT PROVIDED).**  
Determine which type of connection you will be making.  
(1) Ball nose risers (3/8" O.D. copper tubing) with coupling nuts (A) or (2) 1/2" I.P.S faucet connectors.

**8. FOR MODELS WITH SPRAY: FLUSH SYSTEM/CHECK FOR LEAKS.**  
Remove aerator (1), spout cap (2) and spout (3). Remove diverter (4) with a coin. Replace spout and spout cap. Turn faucet handles (5) all the way on. Turn on hot and cold water supplies (6) and flush water lines for one minute.  
**Important: This flushes away any debris that could cause damage to internal parts.**  
Check all connections at arrows for leaks. Replace aerator. Re-tighten if necessary, but do not overtighten.

**5.** Fije la llave al fregadero con las contratuercas (1) proporcionadas.

**7. PARA MODELOS SIN ROCIADOR: DEJE CORRER EL AGUA POR EL SISTEMA/EXAMINE POR SI HAY FILTRACIONES.**  
Quite el aireador (1) y gire las manijas de la llave (2) completamente a la posición abierta. Abra los suministros (3) de agua caliente y fría y deje que el agua corra por las líneas por un minuto. **Importante: Esto limpia cualquier escombros que pudiera causar daño a las partes internas.**  
Examine para asegurarse que no haya filtraciones. Reemplace el aireador. Apriete de nuevo si es necesario, pero no apriete demasiado.

**6. CONECTE A LOS SUMINISTROS DE AGUA. (LAS CONEXIONES NO SON PROPORCIONADAS).**  
Determine que tipo de conexión usted va a hacer.  
(1) Tubos montantes de nariz redondeada (tubería de cobre de 3/8" D.E.) con tuercas de acoplamiento (A), o (2) conectadores de llave I.P.S. de 1/2".

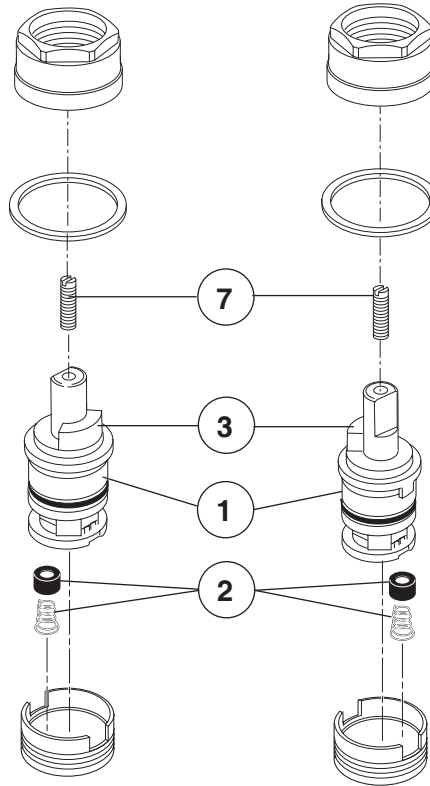
**8. PARA MODELOS CON ROCIADOR: DEJE CORRER EL AGUA POR EL SISTEMA/EXAMINE SI HAY FILTRACIONES.**  
Quite el aireador (1), el capuchón del tubo de salida (2) y el tubo de salida (3). Quite el desviador (4) con una moneda. Gire las manijas de la llave (5) completamente a la posición abierta. Abra los suministros (6) de agua caliente y fría y deje que el agua corra por las líneas por un minuto. **Importante: Esto limpia cualquier escombros que pudiera causar daño a las partes internas.**  
Examine para asegurarse que no haya filtraciones. Reemplace el aireador. Apriete de nuevo si es necesario, pero no apriete demasiado.

**5.** Fixez le robinet à l'aide des écrous autofreinés (1) fournis.

**7. MODÈLES SANS DOUCHETTE : RINCEZ L'INSTALLATION ET VÉRIFIEZ L'ÉTANCHÉITÉ.**  
Retirez l'aérateur (1) et tournez les poignées (2) du robinet pour ouvrir celui-ci complètement. Rétablissez l'alimentation en eau chaude et en eau froide (3), puis laissez s'écouler l'eau une minute.  
**Important: Il faut laisser s'écouler l'eau pour évacuer les saletés qui pourraient abîmer les éléments internes du robinet.**  
Vérifiez l'étanchéité. Remettez l'aérateur en place. Serrez-les de nouveau au besoin, mais prenez garde de trop serrer.

**6. RACCORDEMENT À LA TUYAUTERIE D'ALIMENTATION (RACCORDS NON FOURNIS)**  
Vous pouvez utiliser l'un ou l'autre des modes de branchement suivants:  
(1) Tubes-raccords à extrémité arrondie (tube de cuivre 3/8 po d.e.) avec écrous de raccordement (A) ou, (2) raccords 1/2 po IPS pour robinetterie.

**8. MODÈLES AVEC DOUCHETTE : RINCEZ L'INSTALLATION ET VÉRIFIEZ L'ÉTANCHÉITÉ.**  
Enlevez l'aérateur (1), l'enjoliveur de bec (2) et le bec (3). Enlevez l'aérateur (4). Remettez le bec et l'enjoliveur de bec en place. Tournez les poignées (5) du robinet pour ouvrir celui-ci complètement. Rétablissez l'alimentation en eau chaude et en eau froide (6), puis laissez s'écouler l'eau une minute. **Important: Il faut laisser s'écouler l'eau pour évacuer les saletés qui pourraient abîmer les éléments internes du robinet.**  
Vérifiez l'étanchéité. Remettez l'aérateur en place. Serrez-les de nouveau au besoin, mais prenez garde de trop serrer.



## Maintenance

### SHUT OFF WATER SUPPLIES

#### If faucet leaks from spout:

Replace Stem Unit Assembly (1) and Seats and Springs (2), Repair Kit RP54801 or RP41701.\*

#### If faucet leaks from around spout bonnet:

Replace O-Rings (4), Repair Kit RP54808.

#### If spray attachment does not function properly:

A. Remove and clean Diverter Assembly (5), or  
B. Replace Diverter Assembly (5), Repair Kit RP54808.

#### If faucet exhibits very low flow:

A. Remove and clean Aerator (6), or  
B. Clean Seats and Springs (2) of any debris

\*Install stems (1) correctly for proper handle rotation:

**Note:** The stops (3) must point to the center of the faucet for proper handle rotation. If necessary, remove retention screws (7) from old stem units and install in new stem unit assemblies.

## Mantenimiento

### CIERRE LOS SUMINISTROS DE AGUA

#### Si la llave tiene fugas en la salida:

Reemplace los Ensamble de la Unidad del Vástago (1) y Asientos y Resortes (2), Equipo para Reparación RP54801 ou RP41701.\*

#### Si el agua se filtra alrededor del capuchón del tubo de salida:

Reemplace el Anillos "O" (4), Equipo para Reparación RP54808.

#### Si el ensamble del rociador no funciona bien:

A. Quite y limpie Ensamble del Desviador (5), o  
B. Reemplace Ensamble del Desviador (5), Equipo para Reparación RP54808.

#### Si la llave muestra un flujo muy bajo:

A. Quite y limpie el aireador (6), o  
B. Limpie los Asientos y Resortes (2) de cualquier escombros

\*Instale las espigas (1) correctamente para una giración correcta de la manija:

**Nota:** Los topes (3) deben señalar al centro de la llave de agua para obtener una rotación apropiada de la manija. Si es necesario, quite los tornillos de retención (7) de las unidades del vástago viegas y instale dentro de los ensamble de vástago nuevos.

## Entretien

### INTERROMPEZ L'ARRIVÉE D'EAU

#### Si le robinet fuit par le bec :

Remplacez l'obturateur (1) ainsi que les sièges et les ressorts (2), kit de réparation RP54801 o RP41701.\*

#### Si le robinet fuit par l'enjoliveur de bec :

Remplacez les joints toriques (4), kit de réparation RP54808.

#### Si la douchette ne fonctionne pas correctement :

A. Enlevez l'inverseur (5) et nettoyez-le.  
B. Au besoin, remplacez l'inverseur (5), kit de réparation RP54808.

#### Si le robinet a un très faible débit :

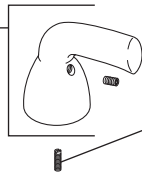
A. Enlevez l'aérateur (6) et nettoyez-le.  
B. Nettoyez les sièges et les ressorts (2).

\*Installez les obturateurs (1) correctement de sorte que les manettes pivotent normalement.

**Note :** les butées (3) doivent être orientées vers le centre du robinet pour que les manettes pivotent normalement. Au besoin, retirez les vis de retenue (7) des vieux obturateurs et montez-les dans les nouveaux obturateurs.

**RP41680 ▲**

Hot & Cold Lever Handles w/Screws  
Manijas en palanca con tornillos de agua fría y caliente  
Manettes-levers d'eau chaude et d'eau froide avec vis



**7**

**RP20547**

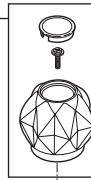
Retention Screws  
**Note:** These screws must be installed into the hole in the top of the stem unit assemblies (1) when using handles mounted from the sides.

Tornillos de Retención  
Nota: Cuando usa manijas instaladas desde los costados, estos tornillos deben instalarse dentro del agujero encima de los ensambles de la unidad de la espiga (1).  
Vis de retenue  
Note : ces vis doivent être installées dans les trous sur le dessus des obturateurs (1) lorsque vous utilisez des poignées qui se montent par les côtés.

▲ Specify Finish  
Especifique el Acabado  
Précisez le Fini

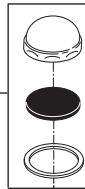
**RP42848**

Hot & Cold Knob Handles w/Buttons & Screws  
Perillas con botones y tornillos de agua fría y caliente  
Manettes sphériques d'eau chaude et d'eau froide avec boutons et vis



**RP44481 ▲**

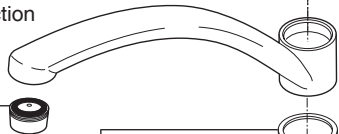
Spout Cap, Gasket & Slip Ring  
Casquete de la Salida, Empaque y Anillo de Frotamiento  
Écrou du Bec, Joint et Anneau de Friction



**6**

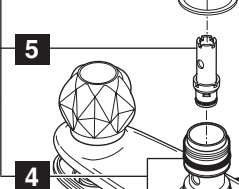
**RP61893 ▲**

Aerator  
Aireador  
Aérateur



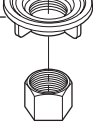
**RP54808**

Diverter Assembly, O-Rings & Slip Ring  
Ensamble del Desviador, Anillos "O" y Anillo de Frotamiento  
Dérivation, Joints Toriques et Anneau de Friction



**RP5412**

Locknuts  
Contratuercas  
Écrous de Blocage



**Order this RP number if your faucet code has the "-A" suffix.**  
Pida este número del RP si el código de su llave tiene "-A" un sufijo.  
Commandez ce nombre de RP si le code de votre robinet a «-A» un suffixe.

**3**

**RP54801**  
Stem Unit Assembly, Seat & Spring, Bonnet Nut & Washer  
Ensamble de la Unidad del Vástago, Asiento y Resorte, Bonete y Arandela  
Obturateur, siège et ressort, écrou à chapeau et rondelle

**1**

**2**

**Order this RP number if your faucet code is NOT followed by "-A" suffix.**  
Pida este número del RP si el código del llave no es seguido por "-A" un sufijo.  
Commandez ce nombre de RP si votre le code du robinet n'est pas suivi «-A» d'un suffixe.

**3**

**RP41701**  
Stem Unit Assembly, Seat & Spring, Bonnet Nut & Washer  
Ensamble de la Unidad del Vástago, Asiento y Resorte, Bonete y Arandela  
Obturateur, siège et ressort, écrou à chapeau et rondelle

**1**

**2**

The faucet code is found on the back of the escutcheon.  
El código del llave se encuentra en la parte posterior del escudo.  
Le code du robinet est trouvé sur le dos du cache.



**Order this RP number if your faucet code has the "-A" suffix.**  
Pida este número del RP si el código de su llave tiene "-A" un sufijo.  
Commandez ce nombre de RP si le code de votre robinet a «-A» un suffixe.

**RP60121**  
Blocks & O-Rings  
Bloques y Aros-O  
Blocs de fixation et joints toriques

**RP5404**  
Coupling Nuts  
Tuercas de Acoplamiento  
Écrous de Raccordement

**Order this RP number if your faucet code has the "-A" suffix.**  
Pida este número del RP si el código de su llave tiene "-A" un sufijo.  
Commandez ce nombre de RP si le code de votre robinet a «-A» un suffixe.

**RP54805 ▲**  
Spray, Hose Assembly & Spray Support  
Ensamble de la Rociador, Manguera y Soporte  
Douchette, Tuyau Souple et Support

**Order this RP number if your faucet code is NOT followed by "-A" suffix.**  
Pida este número del RP si el código del llave no es seguido por "-A" un sufijo.  
Commandez ce nombre de RP si votre le code du robinet n'est pas suivi «-A» d'un suffixe.

**RP42846 ▲**  
Spray, Hose Assembly & Spray Support  
Ensamble de la Rociador, Manguera y Soporte  
Douchette, Tuyau Souple et Support

## CLEANING AND CARE

Care should be given to the cleaning of this product. Although its finish is extremely durable, it can be damaged by harsh abrasives or polish. To clean, simply wipe gently with a damp cloth and blot dry with a soft towel.

**WARNING: SCRUBBING BUBBLES<sup>®</sup> BATHROOM CLEANER and LYSOL<sup>®</sup> BASIN TUB AND TILE CLEANER** must not be used on the clear knob handles and levers. Use of these cleaners can result in cracked or severely damaged handles. If overspray gets onto the handles, immediately wipe them dry with a soft cotton cloth.

### LIFETIME FAUCET AND FINISH LIMITED WARRANTY

All parts and finishes of the Delta<sup>®</sup> faucet are warranted to the original consumer purchaser to be free from defects in material & workmanship for as long as the original consumer purchaser owns their home. Delta Faucet Company recommends using a professional plumber for all installation & repair.

Delta will replace, **FREE OF CHARGE**, during the warranty period, any part or finish that proves defective in material and/or workmanship under normal installation, use & service. Replacement parts may be obtained by calling 1-800-345-DELTA (in the U.S. and Canada) or by writing to:

**In the United States:**  
Delta Faucet Company  
Product Service  
55 E. 111th Street  
Indianapolis, IN 46280

**In Canada:**  
Masco Canada  
Technical Service Centre  
420 Burbrook Place  
London, ON N6A 4L6

This warranty is extensive in that it covers replacement of all defective parts and even finish, but these are the only two things that are covered. **LABOR CHARGES AND/OR DAMAGE INCURRED IN INSTALLATION, REPAIR, OR REPLACEMENT AS WELL AS ANY OTHER KIND OF LOSS OR**

**DAMAGES ARE EXCLUDED.** Proof of purchase (original sales receipt) from the original consumer purchaser must be made available to Delta for all warranty claims. **THIS IS THE EXCLUSIVE WARRANTY BY DELTA FAUCET COMPANY, WHICH DOES NOT MAKE ANY OTHER WARRANTY OF ANY KIND, INCLUDING THE IMPLIED WARRANTY OF MERCHANTABILITY.**

This warranty excludes all industrial, commercial & business usage, whose purchasers are hereby extended a five year limited warranty from the date of purchase, with all other terms of this warranty applying except the duration of the warranty. This warranty is applicable to Delta<sup>®</sup> faucets manufactured after January 1, 1995.

Some states/provinces do not allow the exclusion or limitation of incidental or consequential damages, so the above limitation or exclusion may not apply to you. Any damage to this faucet as a result of misuse, abuse, or neglect, or any use of other than genuine Delta<sup>®</sup> replacement parts **WILL VOID THE WARRANTY.**

This warranty gives you specific legal rights, and you may also have other rights which vary from state/province to state/province. It applies only for Delta<sup>®</sup> faucets installed in the United States of America, Canada, and Mexico.

© 2010 Masco Corporation of Indiana

## LIMPIEZA Y CUIDADO DE SU LLAVE

Tenga cuidado al ir a limpiar este producto. Aunque su acabado es sumamente durable, puede ser afectado por agentes de limpieza o para pulir abrasivos. Para limpiar su llave, simplemente frótelas con un trapo húmedo y luego séquela con una toalla suave.

**ADVERTENCIA:** No se puede usar **SCRUBBING BUBBLES<sup>®</sup> BATHROOM CLEANER o LYSOL<sup>®</sup> BASIN TUB AND TILE CLEANER** en las manijas transparentes redondos y de palanca. El uso de estos productos pueden resultar en manijas rajados o severamente dañados. Si estos productos caen sobre la manija, séquelo inmediatamente con una toalla de algodón suave.

### GARANTÍA LIMITADA DE POR VIDA DE LA LLAVE Y SU ACABADO

Todas las piezas y acabados de la llave Delta<sup>®</sup> están garantizados al consumidor comprador original, de estar libres de defectos de material y fabricación, por el tiempo que el consumidor comprador original sea dueño de su casa. Delta Faucet Company recomienda que use un plomero profesional para todas las instalaciones y reparaciones.

Delta reemplazará, **LIBRE DE CARGO**, durante el período de garantía, cualquier pieza o acabado que pruebe tener defectos de material y/o fabricación bajo instalación normal, uso y servicio. Piezas de repuesto pueden ser obtenidas llamando al 1-800-345-DELTA (en los Estados Unidos y Canadá) o escribiendo a:

**En los Estados Unidos:**  
Delta Faucet Company  
Product Service  
55 E. 111th Street  
Indianapolis, IN 46280

**En Canada:**  
Masco Canada  
Technical Service Centre  
420 Burbrook Place  
London, ON N6A 4L6

Esta garantía es extensiva en lo que cubre el reemplazamiento de todas las piezas defectuosas y hasta el acabado, pero éstas son las únicas dos cosas que están cubiertas. **CARGOS DE LABOR Y/O DAÑOS INCURRIDOS EN LA INSTALACION, REPARACION, O REEMPLAZAMIENTO**

**COMO TAMBIÉN CUALQUIER OTRO TIPO DE PÉRDIDA O DAÑOS ESTÁN EXCLUÍDOS.** Prueba de compra (recibo original de venta) del comprador consumidor original debe de ser disponible a Delta para todos los reclamos. **ESTA ES LA GARANTÍA EXCLUSIVA DE DELTA FAUCET COMPANY, QUE NO HACE CUALQUIER OTRA GARANTÍA DE CUALQUIER TIPO, INCLUYENDO LA GARANTÍA IMPLÍCITA DE COMERCIALIZACION.**

Esta garantía excluye todo uso industrial, comercial y de negocio, a cuyos compradores se les da una garantía limitada extendida de cinco años desde la fecha de compra, con todos los otros términos de esta garantía aplicados, excepto el de duración de ésta. Esta garantía es aplicable a las llaves de Delta<sup>®</sup> fabricadas después de Enero 1, 1995.

Algunos estados/provincias no permiten la exclusión o limitación de daños incidentales o consecuentes, de manera que la limitación o exclusión arriba escrita puede no aplicarle a usted. Cualquier daño a esta llave, resultado del mal uso, abuso, o descuido, o cualquier otro uso de piezas de repuesto que no sean genuinas de Delta<sup>®</sup> **ANULARÁN LA GARANTÍA.**

Esta garantía le da derechos legales específicos, y usted puede, también tener otros derechos que varían de estado/provincia a estado/provincia. Es aplicable sólo a las llaves Delta<sup>®</sup> instaladas en los Estados Unidos de America, Canada y Mexico.

© 2010 Masco Corporación de Indiana

## INSTRUCTIONS DE NETTOYAGE

Il faut le nettoyer avec soin. Même si son fini est extrêmement durable, il peut être abîmé par des produits fortement abrasifs ou des produits de polissage. Il faut simplement le frotter doucement avec un chiffon humide et le sécher à l'aide d'un chiffon doux.

**AVERTISSEMENT:** N'employez pas le nettoyeur pour salle de bain **Scrubbing Bubbles<sup>®</sup> ni le Nettoyeur de Lavabos, de Baignoires et de Carreaux Lysol<sup>®</sup>** sur les manettes et les poignées sphériques transparentes. Ces produits peuvent faire fissurer les poignées et les manettes ou les abîmer gravement. Si ces poignées ou ces manettes sont aspergées accidentellement par l'un ou l'autre des produits mentionnés, les essuyer immédiatement à l'aide d'un chiffon de coton doux.

### GARANTIE À VIE LIMITÉE DES ROBINETS ET DE LEURS FINIS

Toutes les pièces et les finis du robinet Delta<sup>®</sup> sont protégés contre les défauts de matériau et les vices de fabrication par une garantie qui est consentie au premier acheteur et qui demeure valide tant que celui-ci demeure propriétaire de sa maison. Delta recommande de faire appel à un plombier compétent pour l'installation et la réparation du robinet.

Pendant la période de garantie, Delta remplacera **GRATUITEMENT** toute pièce ou tout fini, présentant une défécuosité de matériau ou un vice de fabrication pour autant que l'appareil ait été installé, utilisé et entretenu correctement. Pour obtenir des pièces de rechange, veuillez communiquer par téléphone au numéro 1-800-345-DELTA (aux États-Unis ou au Canada) et par écrit à l'une des adresses suivantes :

**Aux États-Unis**  
Delta Faucet Company  
Product Service  
55 E. 111th Street  
Indianapolis, IN 46280

**Au Canada**  
Masco Canada  
Centre de services techniques  
420 Burbrook Place  
London, Ontario N6A 4L6

La présente garantie s'applique au remplacement de toutes les pièces défectueuses, y compris le fini, et elle ne couvre que ces éléments. **LES FRAIS DE MAIN-D'OEUVRE ET (OU) LES DOMMAGES PROVOQUÉS AU COURS DE L'INSTALLATION, DE LA RÉPARATION OU DU REM-**

**PLACEMENT D'UN ÉLÉMENT AINSI QUE LES PERTES OU DOMMAGES DE TOUTE AUTRE NATURE NE SONT PAS COUVERTS PAR LA GARANTIE.** Toute réclamation en vertu de la présente garantie doit être adressée à Delta, accompagnée de la preuve d'achat (original de la facture) du premier acheteur. **CETTE GARANTIE EST LA SEULE OFFERTE PAR DELTA FAUCET COMPANY OU DELTA FAUCET CANADA, SELON LE CAS. ELLE EXCLUT TOUTE AUTRE GARANTIE, Y COMPRIS LA GARANTIE IMPLÍCITE DE QUALITÉ MARCHANDE.**

Les robinets installés dans un établissement industriel ou commercial ou dans une place d'affaires sont protégés par une garantie étendue de cinq ans qui prend effet à compter de la date d'achat. Toutes les autres conditions de la garantie de cinq ans sont identiques à celle de la présente garantie. La présente garantie s'applique à tous les robinets Delta<sup>®</sup> fabriqués après le 1er janvier 1995.

Dans les États ou les provinces où il est interdit d'exclure ou de limiter les responsabilités à l'égard des dommages indirects ou fortuits, les exclusions et les limites susmentionnées ne s'appliquent pas. Les dommages résultant d'une mauvaise utilisation, d'une utilisation abusive de la négligence ou de l'utilisation de pièces autres que des pièces d'origine Delta<sup>®</sup> **RENDENT LA GARANTIE NULLE ET SANS EFFET.**

La présente garantie vous donne des droits précis qui peuvent varier selon votre lieu de résidence. Elle ne s'applique qu'aux robinets Delta<sup>®</sup> installés aux États-Unis, au Canada et au Mexique.

© 2010 Division de Masco Indiana