

65588



SINGLE HANDLE KITCHEN FAUCET LLAVE DE FREGADERO UNA MANIJA ROBINET DE CUISINE À UNE MANETTE

65588

65588



ASME A112.18.1 / CSA B125.1
ICC/ANSI A117.1

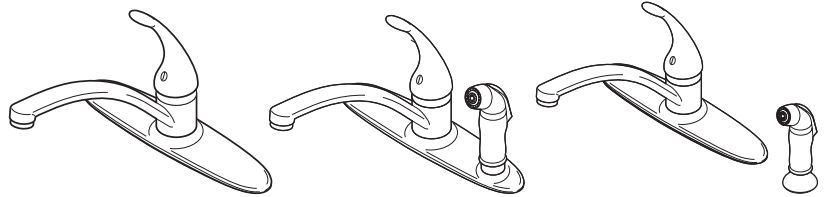


65588

65588

Model/Modelo/Modèle
B1310LF/B3310LF/B4410LF
Series/Series/Seria

65588



65588

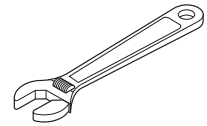
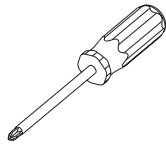
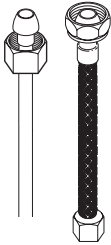
65588

Write purchased model number here.
Escriba aquí el número del modelo comprado.
Inscrivez le numéro de modèle ici.

You may need/Usted puede necesitar/ Articles dont vous pouvez avoir besoin:

65588

65588



65588

65588

For easy installation of your Delta faucet you will need:

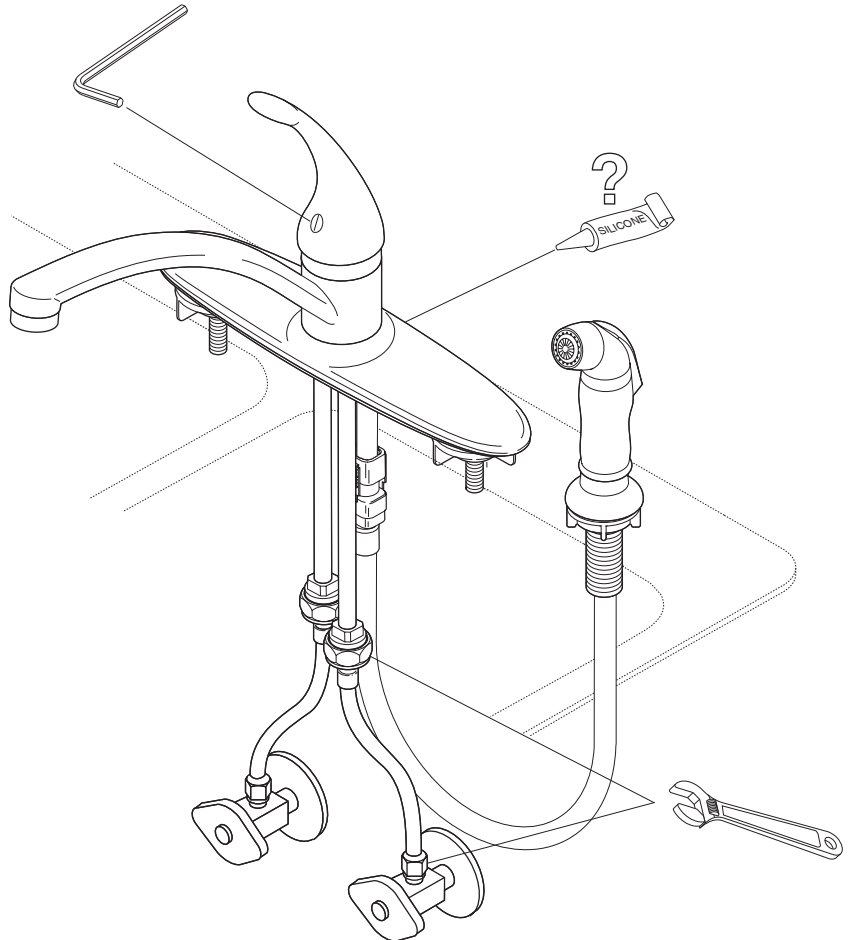
- To **READ ALL** the instructions completely before beginning.
- To **READ ALL** warnings, care, and maintenance information.
- To purchase the correct **water supply hook-up**.

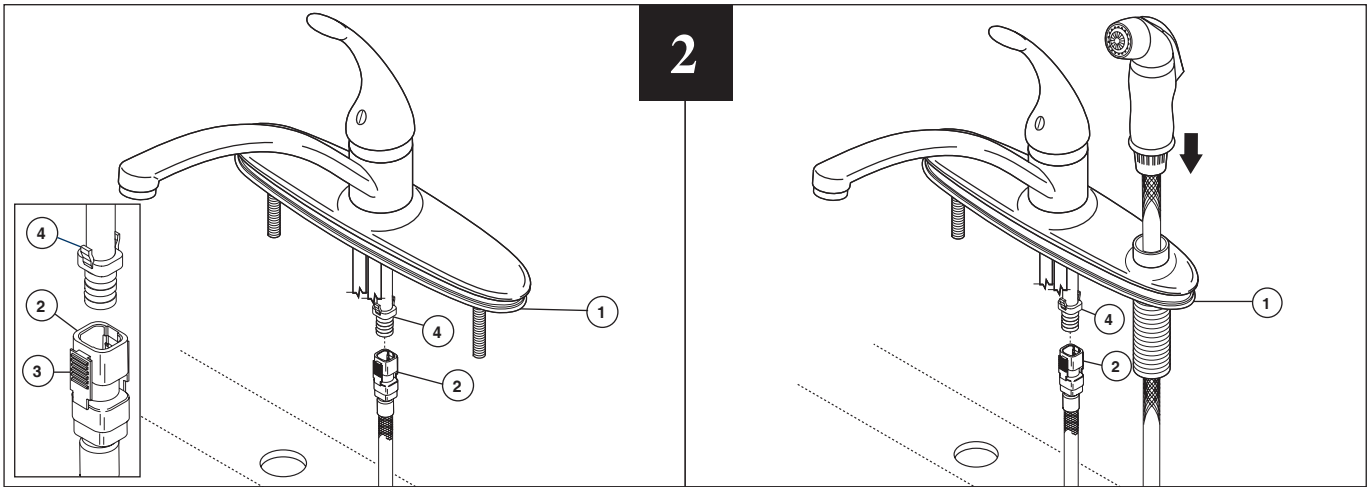
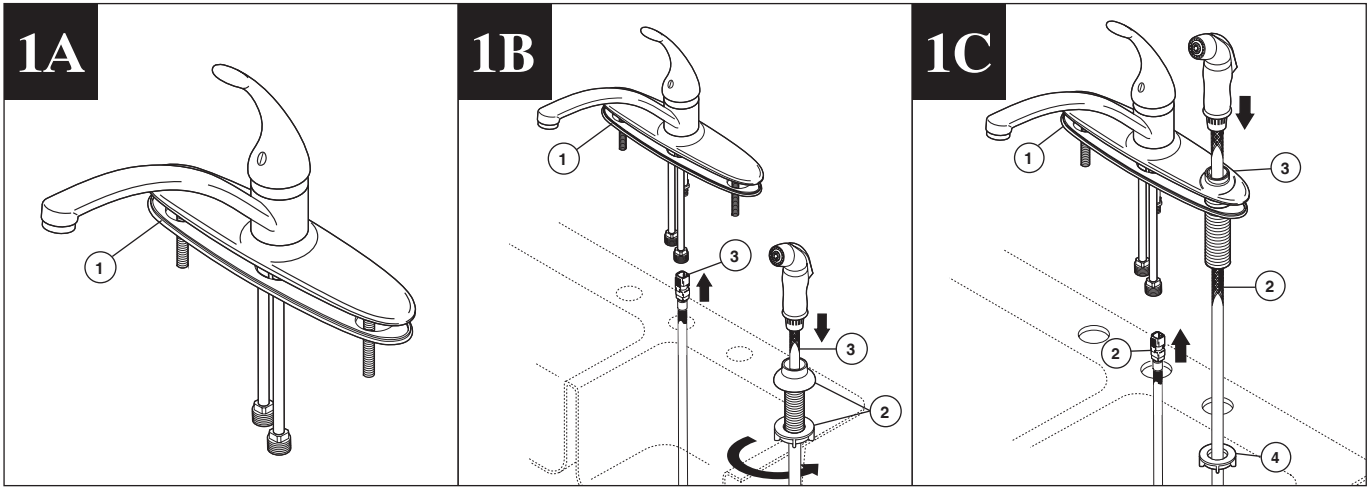
Para instalación fácil de su llave Delta usted necesitará:

- **LEER TODAS** las instrucciones completamente antes de empezar.
- **LEER TODOS** los avisos, cuidados, e información de mantenimiento.
- Comprar las conexiones correctas para el **suministro de agua**.

Pour installer votre robinet Delta facilement, vous devez:

- **LIRE TOUTES** les instructions avant de débiter;
- **LIRE TOUS** les avertissements ainsi que toutes les instructions de nettoyage et d'entretien;
- Acheter le bon nécessaire de raccordement.





1A. For Models Without a Spray Unit
 SHUT OFF WATER SUPPLIES. Remove old faucet. Place gasket (1) on bottom of new faucet. Proceed to step 3.

1C. For Models with an Integral Spray Unit
 SHUT OFF WATER SUPPLIES. Remove old faucet. Place gasket (1) on bottom of new faucet. Insert spray hose (2) down through spray support (3) on escutcheon. Place locknut (4) on spray hose (2) and then insert spray hose up through center hole in sink.

1B. For Models with a Spray Unit
 SHUT OFF WATER SUPPLIES. Remove old faucet. Place gasket (1) on bottom of new faucet. Mount spray support (2) in far right hole in sink. Insert spray hose (3) down through the support and up through center hole of sink.

2. Ensure gasket (1) is properly placed under the escutcheon. Align tabs (4) and tabs (3) on quick connects (2). Push quick connects firmly upward and snap onto receiving tube tab (4). Pull down moderately to ensure each connection has been made.

1A. Para Modelos Sin Rociador
 CIERRE LOS SUMINISTROS DE AGUA. Quite la llave vieja. Coloque el empaque (1) en la parte inferior de la llave. Continúe con el paso 3.

1C. Para Modelos Con Rociador
 SUMINISTROS DE AGUA. Quite la llave vieja. Coloque el empaque (1) en la parte inferior de la llave. Inserte la manguera del rociador (2) hacia abajo pasando por la base del rociador (3) en el chapetón. Coloque la contratuerca (4) en la manguera del rociador (2) y luego inserte la manguera hacia arriba por el hueco en el centro del fregadero.

1B. Para Modelos Con Rociador
 CIERRE LOS SUMINISTROS DE AGUA. Quite la llave vieja. Coloque el empaque (1) en la parte inferior de la llave. Instale el soporte (2) del rociador en el fregadero. Inserte la manguera (3) hacia abajo pasando por la base del rociador, y luego hacia arriba a través del hueco en el centro del fregadero.

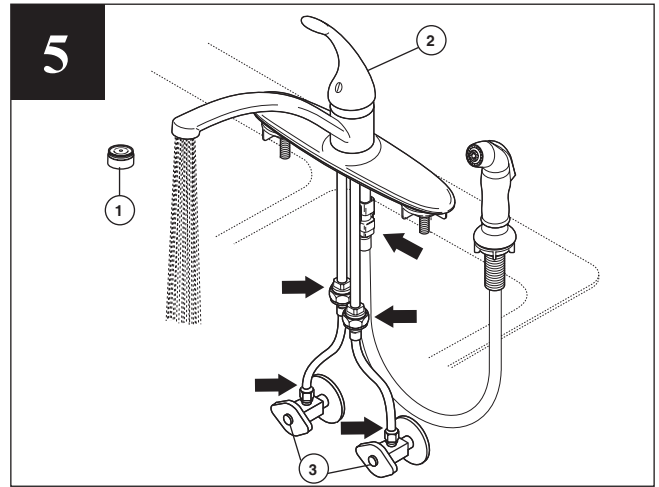
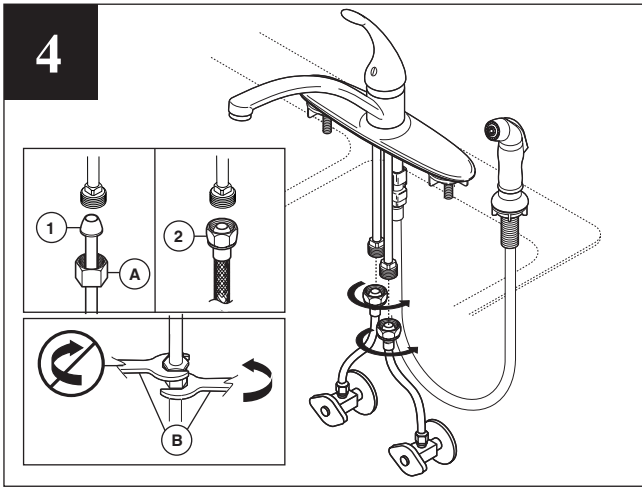
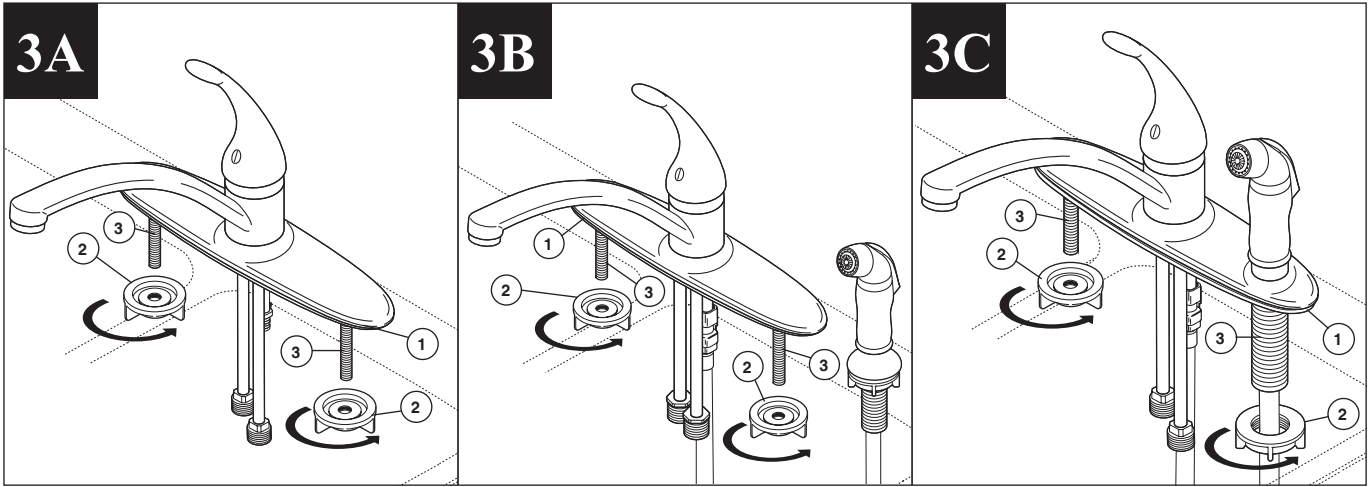
2. Asegure que el empaque (1) esté sentado apropiadamente debajo del chapetón. Alinee las lengüetas (4) con las lengüetas (3) en las conexiones rápidas (2). Firmemente presione las conexiones rápidas hacia arriba y a presión en la lengüeta del tubo receptor (4). Hale hacia abajo moderadamente para asegurar que cada conexión se ha hecho.

1A. Modèles Sans Douchette
 INTERROMPEZ L'ARRIVÉE D'EAU. Déposez le vieux robinet. Placez le joint (1) contre le dessous du robinet neuf. Passez à l'étape 3.

1C. Modèles Avec Logement de Douchette
 INTERROMPEZ L'ARRIVÉE D'EAU. Déposez le vieux robinet. Placez le joint (1) contre le dessous du robinet neuf. Introduisez le tuyau (2) de la douchette par le haut dans le support (3) de la douchette situé sur la plaque de finition. Placez l'écrou freiné (4) sur le tuyau (2), puis faites remonter le tuyau dans le trou au centre de l'évier.

1B. Modèles Avec Douchette
 INTERROMPEZ L'ARRIVÉE D'EAU. Déposez le vieux robinet. Placez le joint (1) contre le dessous du robinet neuf. Montez le support de la douchette (2) dans le trou à l'extrême droite de l'évier. Par le dessus, introduisez le tuyau de la douchette (3) dans le support et l'évier. Puis faites remonter le tuyau dans le trou au centre de l'évier.

2. Assurez-vous que le joint (1) est bien calé sous la plaque de finition. Alinez les pattes (4) et les pattes (3) des raccords rapides (2). Poussez les raccords rapides fermement vers le haut jusqu'à ce qu'ils s'accrochent à la patte du tube récepteur. (4). Tirez modérément sur le raccord pour en vérifier la solidité.



3. Ensure gasket (1) is properly seated under the escutcheon. **OPTION: Use silicone under the gasket if deck surface is rough or uneven.** Set faucet into place and screw locknuts (2) onto threaded shanks (3) and hand tighten. No wrench is required.

4. CONNECT TO WATER SUPPLIES. (HOOK-UPS NOT PROVIDED).
Determine which type of connection you will be making.
(1) Ball nose risers (3/8" O.D. copper tubing) with coupling nuts (A)
or (2) 1/2" I.P.S faucet connectors.

Important: When making connections be sure to use two wrenches when tightening (B). Do not overtighten.

5. FLUSH SYSTEM/CHECK FOR LEAKS.

Remove aerator (1) and turn faucet handle (2) all the way on. Turn on hot and cold water supplies (3) and flush water lines for one minute.
Important: This flushes away any debris that could cause damage to internal parts.

Check all connections at arrows for leaks. Replace aerator. Re-tighten if necessary, but do not overtighten.

3. Asegure que el empaque (1) esté sentado apropiadamente debajo del chapetón. **OPCIÓN: Use silicón por debajo del empaque si el borde está desnivelado.** Coloque la llave en su sitio y atornille las contratuercas. Atornille las contratuercas (2) sobre las espigas roscadas (3) y apriételas a mano. No se requiere llave de tuerca.

4. CONECTE A LOS SUMINISTROS DE AGUA. (LAS CONEXIONES NO SON PROPORCIONADAS).
Determine que tipo de conexión usted va a hacer.
(1) Tubos montantes de nariz redondeada (tubería de cobre de 3/8" D.E.) con tuercas de acoplamiento (A), o (2) conectadores de llave I.P.S. de 1/2".

Importante: Utilice dos llaves de tuercas cuando apriete (B). No apriete demasiado.

5. DEJE CORRER EL AGUA POR EL SISTEMA/EXAMINE POR SI HAY FILTRACIONES.

Quite el aireador (1) y gire las manijas de la llave (2) completamente a la posición abierta. Abra los suministros (3) de agua caliente y fría y deje que el agua corra por las líneas por un minuto.

Important: Il faut laisser s'écouler l'eau pour évacuer les saletés qui pourraient abîmer les éléments internes du robinet.

Examine para asegurarse que no haya filtraciones. Reemplace el aireador. Apriete de nuevo si es necesario, pero no apriete demasiado.

3. Assurez-vous que le joint (1) est bien calé sous la plaque de finition. **FACULTATIF : appliquez du composé d'étanchéité à la silicone sous le joint si la surface de la plaque est rugueuse ou inégale.** Ajustez le robinet en place, puis montez les écrous freinés (2) sur les tiges filetées (3) et serrez-les à la main. Vous n'avez pas besoin d'une clé.

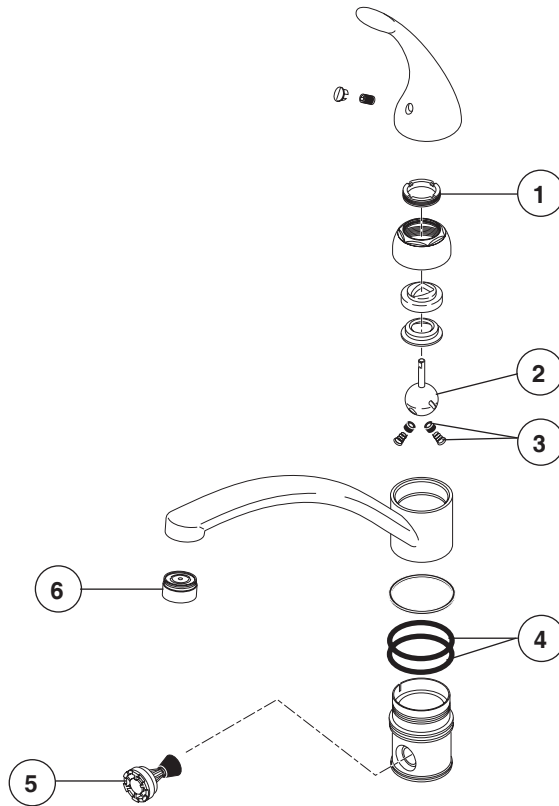
4. RACCORDEMENT À LA TUYAUTERIE D'ALIMENTATION (RACCORDS NON FOURNIS)
Vous pouvez utiliser l'un ou l'autre des modes de branchement suivants:
(1) Tubes-raccords à extrémité arrondie (tube de cuivre 3/8 po d.e.) avec écrous de raccordement (A) ou, (2) raccords 1/2 po IPS pour robinetterie.

Important: Utilisez deux clés pour serrer les raccords (B). Prenez garde de trop serrer.

5. RINÇAGE DE L'INSTALLATION ET VÉRIFICATION DE L'ÉTANCHÉITÉ.
Retirez l'aérateur (1) et tournez les poignées (2) du robinet pour ouvrir celui-ci complètement. Rétablissez l'alimentation en eau chaude et en eau froide (3), puis laissez s'écouler l'eau une minute.

Important: Il faut laisser s'écouler l'eau pour évacuer les saletés qui pourraient abîmer les éléments internes du robinet.

Vérifiez l'étanchéité. Remettez l'aérateur en place. Serrez-les de nouveau au besoin, mais prenez garde de trop serrer.



Maintenance

SHUT OFF WATER SUPPLIES

If faucet leaks from under handle:

Remove Handle and tighten Adjusting Ring (1) .

If leak persists:

Replace Ball Assembly (2), RP44123.

If faucet leaks from spout:

Replace Seats & Springs (3), RP44123.

If faucet leaks from around spout body:

Replace O-Rings (4), RP44124.

If spray attachment does not function properly:

- Remove and clean Diverter Assembly (5), or
- Replace Diverter Assembly (5), RP44124.

If faucet exhibits very low flow:

- Remove and clean Aerator (6), or
- Clean Seats and Springs (3) of any debris.

Mantenimiento

CIERRE LOS SUMINISTROS DE AGUA

Si la llave tiene filtraciones desde la parte debajo de la manija:

Quite la manija y apriete el Anillo de Ajuste (1).

Si la fuga persiste:

Reemplace Ensemble de la Bola (2), RP44123.

Si la llave tiene fugas en la salida:

Reemplace los Asientos y Resortes (3), RP44123.

Si el llave tiene fugas alrededor de cuerpo de salida:

Reemplace el Anillo "O" (4), RP44124.

Si el ensamble del rociador no funciona bien:

- Quite y limpie Ensemble del Desviador (5), o
- Reemplace Ensemble del Desviador (5), RP44124.

Si la llave muestra un flujo muy bajo:

- Quite y limpie el Aireador (6), o
- Limpie los Asientos y Resortes (3) de cualquier escombros.

Entretien

INTERROMPEZ L'ARRIVÉE D'EAU

Retirez la poignée et serrez l'anneau de réglage (1).

Si la fuite persiste :

Remplacez la bille(2), RP44123

Si le robinet fuit à la sortie du bec :

Remplacez les sièges et les ressorts (3), RP44123.

Si le robinet fuit à la base du bec :

Enlevez le bec et remplacez les joints toriques du bec (4), RP44124.

Si la douchette fonctionne mal :

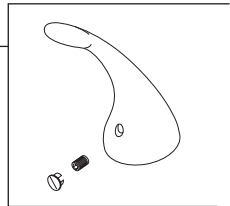
- Enlevez la dérivation (5) et nettoyez-la., ou
- Remplacez la dérivation (5), RP44124.

Si le débit du robinet est très faible :

- Enlevez et nettoyez l'aérateur (6), ou
- Enlevez tout dépôt aux sièges et aux ressorts (3).

▲ Specify Finish
Especifique el Acabado
Précisez le Fini

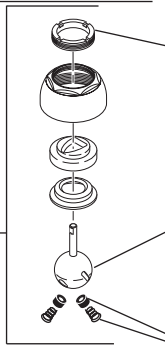
RP44476▲
Handle w/Set Screw & Button
Manija con Tornillo de Ajuste
y Botón
Manette avec Vis de Calage
et Bouton



RP13708
Wrench
Llave
Clé



RP44123▲
Repair Kit
Equipo/Herramientas para reparaciones
Kit de réparation



1
Adjusting Ring
Anillo de Ajuste
Anneau de Réglage

2
Ball Assembly
Ensamble de la Bola
Rotule

3
Seats & Springs
Asientos y Resortes
Sièges et Ressorts

Order this RP number if your faucet code is NOT followed by "-A" suffix.
Pida este número del RP si su código del llave no es seguido por "-A" un sufijo.
Commandez ce nombre de RP si votre le code du robinet n'est pas suivi « -A » d'un suffixe.

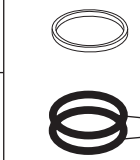
RP44125▲
Spray, Hose Assembly & Spray Support
Ensamble de la Rociador, Manguera y Soporte
Douchette, Tuyau Souple et Support

6
RP61893▲
Aerator
Aireador
Aérateur



RP44124
Diverter Assembly, O-Rings & Slip Ring
Ensamble del Desviador, Anillos "O" y Anillo de Frotamiento
Dérivation, Joints Toriques et Anneau de Friction

5

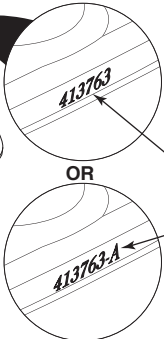
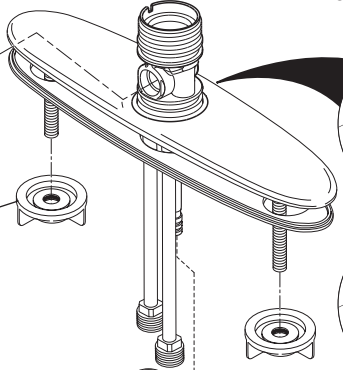


4
O-Rings
Anillos "O"
Joints Toriques

Order this RP number if your faucet code has the "-A" suffix.
Pida este número del RP si el código de su llave tiene "-A" un sufijo.
Commandez ce nombre de RP si le code de votre robineta « -A » un suffixe.

RP54807▲
Spray, Hose Assembly & Spray Support
Ensamble de la Rociador, Manguera y Soporte
Douchette, Tuyau Souple et Support

RP41667
Locknuts
Contratuercas
Écrous de Blocage



The faucet code is found on the back of the escutcheon.
El código del llave se encuentra en la parte posterior del escudo.
Le code du robinet est trouvé sur le dos du cache.

RP5404
Coupling Nuts
Tuercas de Acoplamiento
Écrous de Raccordement

Order this RP number if your faucet code has the "-A" suffix.
Pida este número del RP si el código de su llave tiene "-A" un sufijo.
Commandez ce nombre de RP si le code de votre robineta « -A » un suffixe.

RP60121
Blocks & O-Rings
Bloques y Aros-O
Blocs de fixation et joints toriques

Order this RP number if your faucet code has the "-A" suffix.
Pida este número del RP si el código de su llave tiene "-A" un sufijo.
Commandez ce nombre de RP si le code de votre robineta « -A » un suffixe.

RP54809
Locknuts
Contratuercas
Écrous de Blocage

Order this RP number if your faucet code is NOT followed by "-A" suffix.
Pida este número del RP si su código del llave no es seguido por "-A" un sufijo.
Commandez ce nombre de RP si votre le code du robinet n'est pas suivi « -A » d'un suffixe.

RP41665 **RP41667**
Locknuts Locknuts
Contratuercas Contratuercas
Écrous de Blocage Écrous de Blocage

CLEANING AND CARE

Care should be given to the cleaning of this product. Although its finish is extremely durable, it can be damaged by harsh abrasives or polish. To clean, simply wipe gently with a damp cloth and blot dry with a soft towel.

LIFETIME FAUCET AND FINISH LIMITED WARRANTY

All parts and finishes of the Delta® faucet are warranted to the original consumer purchaser to be free from defects in material & workmanship for as long as the original consumer purchaser owns their home. Delta Faucet Company recommends using a professional plumber for all installation & repair.

Delta will replace, **FREE OF CHARGE**, during the warranty period, any part or finish that proves defective in material and/or workmanship under normal installation, use & service. Replacement parts may be obtained by calling 1-800-345-DELTA (in the U.S. and Canada) or by writing to:

In the United States:
Delta Faucet Company
Product Service
55 E. 111th Street
Indianapolis, IN 46280

In Canada:
Masco Canada
Technical Service Centre
420 Burbrook Place
London, ON N6A 4L6

This warranty is extensive in that it covers replacement of all defective parts and even finish, but these are the only two things that are covered. **LABOR CHARGES AND/OR DAMAGE INCURRED IN INSTALLATION, REPAIR, OR REPLACEMENT AS WELL AS ANY OTHER KIND OF LOSS OR**

DAMAGES ARE EXCLUDED. Proof of purchase (original sales receipt) from the original consumer purchaser must be made available to Delta for all warranty claims. **THIS IS THE EXCLUSIVE WARRANTY BY DELTA FAUCET COMPANY, WHICH DOES NOT MAKE ANY OTHER WARRANTY OF ANY KIND, INCLUDING THE IMPLIED WARRANTY OF MERCHANTABILITY.**

This warranty excludes all industrial, commercial & business usage, whose purchasers are hereby extended a five year limited warranty from the date of purchase, with all other terms of this warranty applying except the duration of the warranty. This warranty is applicable to Delta® faucets manufactured after January 1, 1995.

Some states/provinces do not allow the exclusion or limitation of incidental or consequential damages, so the above limitation or exclusion may not apply to you. Any damage to this faucet as a result of misuse, abuse, or neglect, or any use of other than genuine Delta® replacement parts **WILL VOID THE WARRANTY.**

This warranty gives you specific legal rights, and you may also have other rights which vary from state/province to state/province. It applies only for Delta® faucets installed in the United States of America, Canada, and Mexico.

© 2010 Masco Corporation of Indiana

LIMPIEZA Y CUIDADO DE SU LLAVE

Tenga cuidado al ir a limpiar este producto. Aunque su acabado es sumamente durable, puede ser afectado por agentes de limpieza o para pulir abrasivos. Para limpiar su llave, simplemente frótelas con un trapo húmedo y luego séquela con una toalla suave.

GARANTÍA LIMITADA DE POR VIDA DE LA LLAVE Y SU ACABADO

Todas las piezas y acabados de la llave Delta® están garantizados al consumidor comprador original, de estar libres de defectos de material y fabricación, por el tiempo que el consumidor comprador original sea dueño de su casa. Delta Faucet Company recomienda que use un plomero profesional para todas las instalaciones y reparaciones.

Delta reemplazará, **LIBRE DE CARGO**, durante el período de garantía, cualquier pieza o acabado que pruebe tener defectos de material y/o fabricación bajo instalación normal, uso y servicio. Piezas de repuesto pueden ser obtenidas llamando al 1-800-345-DELTA (en los Estados Unidos y Canadá) o escribiendo a:

En los Estados Unidos:
Delta Faucet Company
Product Service
55 E. 111th Street
Indianapolis, IN 46280

En Canada:
Masco Canada
Technical Service Centre
420 Burbrook Place
London, ON N6A 4L6

Esta garantía es extensiva en lo que cubre el reemplazamiento de todas las piezas defectuosas y hasta el acabado, pero éstas son las únicas dos cosas que están cubiertas. **CARGOS DE LABOR Y/O DAÑOS INCURRIDOS EN LA INSTALACION, REPARACION, O REEMPLAZAMIENTO**

COMO TAMBIÉN CUALQUIER OTRO TIPO DE PÉRDIDA O DAÑOS ESTÁN EXCLUÍDOS. Prueba de compra (recibo original de venta) del comprador consumidor original debe de ser disponible a Delta para todos los reclamos. **ESTA ES LA GARANTÍA EXCLUSIVA DE DELTA FAUCET COMPANY, QUE NO HACE CUALQUIER OTRA GARANTÍA DE CUALQUIER TIPO, INCLUYENDO LA GARANTÍA IMPLÍCITA DE COMERCIALIZACIÓN.**

Esta garantía excluye todo uso industrial, comercial y de negocio, a cuyos compradores se les da una garantía limitada extendida de cinco años desde la fecha de compra, con todos los otros términos de esta garantía aplicados, excepto el de duración de ésta. Esta garantía es aplicable a las llaves de Delta® fabricadas después de Enero 1, 1995.

Algunos estados/provincias no permiten la exclusión o limitación de daños incidentales o consecuentes, de manera que la limitación o exclusión arriba escrita puede no aplicarle a usted. Cualquier daño a esta llave, resultado del mal uso, abuso, o descuido, o cualquier otro uso de piezas de repuesto que no sean genuinas de Delta® **ANULARÁN LA GARANTÍA.**

Esta garantía le da derechos legales específicos, y usted puede, también tener otros derechos que varían de estado/provincia a estado/provincia. Es aplicable sólo a las llaves Delta® instaladas en los Estados Unidos de America, Canada y Mexico.

© 2010 Masco Corporación de Indiana

INSTRUCTIONS DE NETTOYAGE

Il faut le nettoyer avec soin. Même si son fini est extrêmement durable, il peut être abîmé par des produits fortement abrasifs ou des produits de polissage. Il faut simplement le frotter doucement avec un chiffon humide et le sécher à l'aide d'un chiffon doux.

GARANTIE À VIE LIMITÉE DES ROBINETS ET DE LEURS FINIS

Toutes les pièces et les finis du robinet Delta® sont protégés contre les défauts de matériau et les vices de fabrication par une garantie qui est consentie au premier acheteur et qui demeure valide tant que celui-ci demeure propriétaire de sa maison. Delta recommande de faire appel à un plombier compétent pour l'installation et la réparation du robinet.

Pendant la période de garantie, Delta remplacera **GRATUITEMENT** toute pièce ou tout fini, présentant une défécuosité de matériau ou un vice de fabrication pour autant que l'appareil ait été installé, utilisé et entretenu correctement. Pour obtenir des pièces de rechange, veuillez communiquer par téléphone au numéro 1-800-345-DELTA (aux États-Unis ou au Canada) et par écrit à l'une des adresses suivantes :

Aux États-Unis
Delta Faucet Company
Product Service
55 E. 111th Street
Indianapolis, IN 46280

Au Canada
Masco Canada
Centre de services techniques
420 Burbrook Place
London, Ontario N6A 4L6

La présente garantie s'applique au remplacement de toutes les pièces défectueuses, y compris le fini, et elle ne couvre que ces éléments. **LES FRAIS DE MAIN-D'OEUVRE ET (OU) LES DOMMAGES PROVOQUÉS AU COURS DE L'INSTALLATION, DE LA RÉPARATION OU DU REM-**

PLACEMENT D'UN ÉLÉMENT AINSI QUE LES PERTES OU DOMMAGES DE TOUTE AUTRE NATURE NE SONT PAS COUVERTS PAR LA GARANTIE. Toute réclamation en vertu de la présente garantie doit être adressée à Delta, accompagnée de la preuve d'achat (original de la facture) du premier acheteur. **CETTE GARANTIE EST LA SEULE OFFERTE PAR DELTA FAUCET COMPANY OU DELTA FAUCET CANADA, SELON LE CAS, ELLE EXCLUT TOUTE AUTRE GARANTIE, Y COMPRIS LA GARANTIE IMPLÍCITE DE QUALITÉ MARCHANDE.**

Les robinets installés dans un établissement industriel ou commercial ou dans une place d'affaires sont protégés par une garantie élanue de cinq ans qui prend effet à compter de la date d'achat. Toutes les autres conditions de la garantie de cinq ans sont identiques à celle de la présente garantie. La présente garantie s'applique à tous les robinets Delta® fabriqués après le 1er janvier 1995.

Dans les États ou les provinces où il est interdit d'exclure ou de limiter les responsabilités à l'égard des dommages indirects ou fortuits, les exclusions et les limites susmentionnées ne s'appliquent pas. Les dommages résultant d'une mauvaise utilisation, d'une utilisation abusive de la négligence ou de l'utilisation de pièces autres que des pièces d'origine Delta® **RENDENT LA GARANTIE NULLE ET SANS EFFET.**

La présente garantie vous donne des droits précis qui peuvent varier selon votre lieu de résidence. Elle ne s'applique qu'aux robinets Delta® installés aux États-Unis, au Canada et au Mexique.

© 2010 Division de Masco Indiana