

26643
26643
26643
26643
26643
26643



ASME A112.18.1 / CSA B125.1

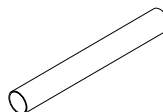
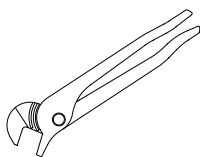
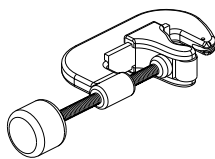
RP23601 DECK MOUNT ROMAN TUB 10" FIXED ROUGH-IN KIT

RP23601 EQUIPO PARA LA INSTALACIÓN DE LAS TUBERÍAS DENTRO DE LAS PAREDES/PISOS PARA MONTURA EN EL BORDE DE LA BAÑERA ROMANA.

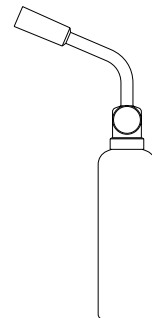
CORPS DE ROBINET, KIT RP23601, POUR REBORD DE BAIN ROMAIN

26643
26643
26643
26643
26643
26643

**You may need/Usted puede necesitar/
Articles dont vous pouvez avoir besoin:**



5/8" (15.9mm) O.D. Copper Tubing
5/8" (15.9 mm) D.E. Tubería de cobre
Tube de cuivre de 5/8 po (15,9 mm) d.e.



For easy installation of your Delta faucet you will need:

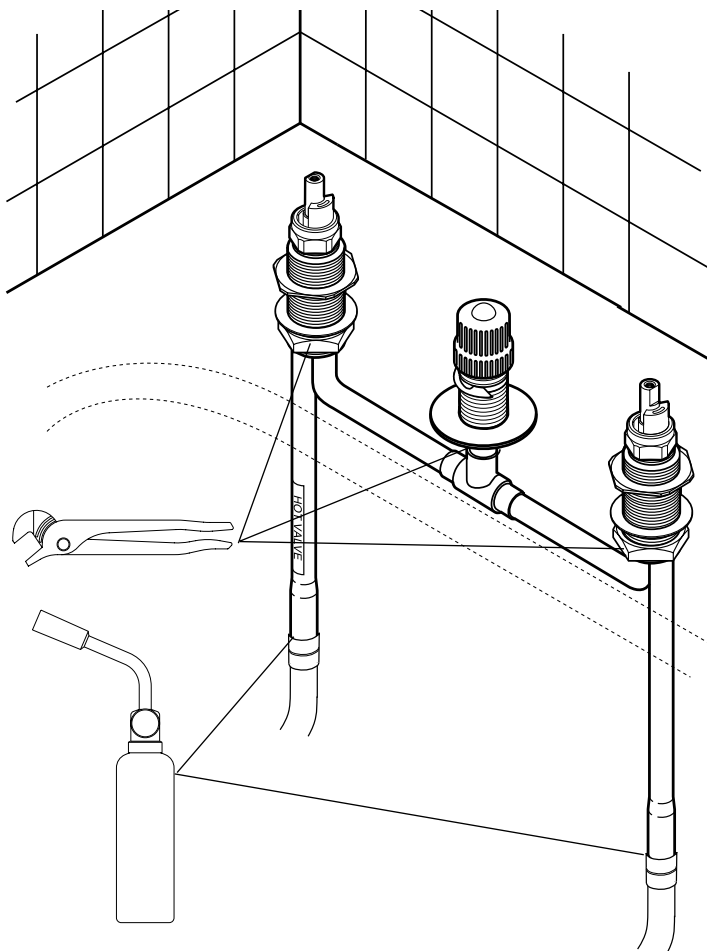
- To **READ ALL** the instructions completely before beginning.
- To **READ ALL** warnings, care, and maintenance information.
- Install this kit on a finished deck up to 1-1/4" (3.17cm) thick.

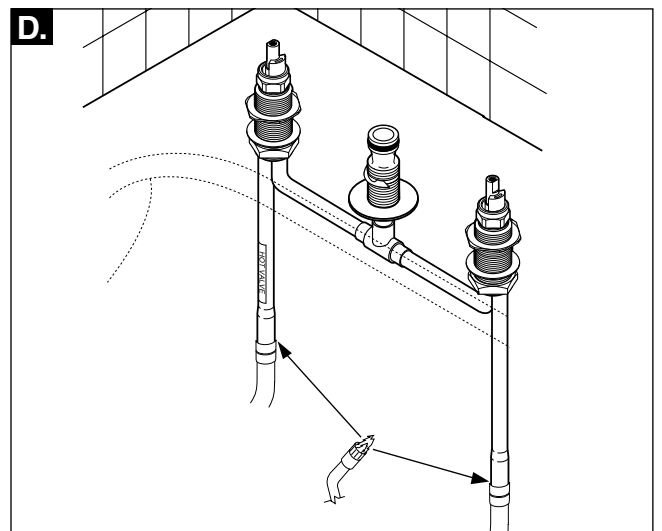
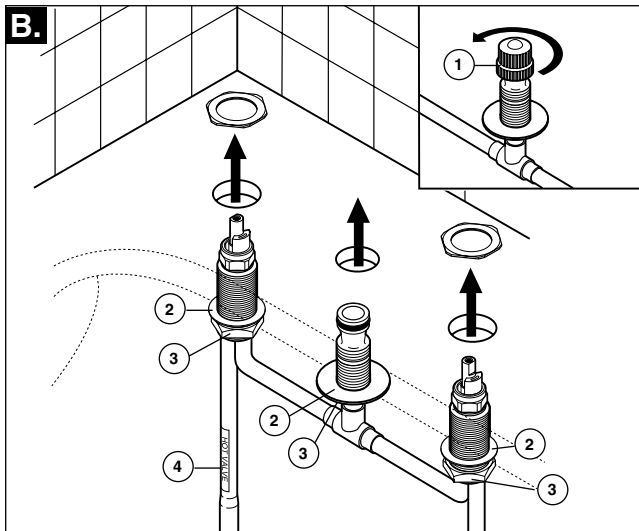
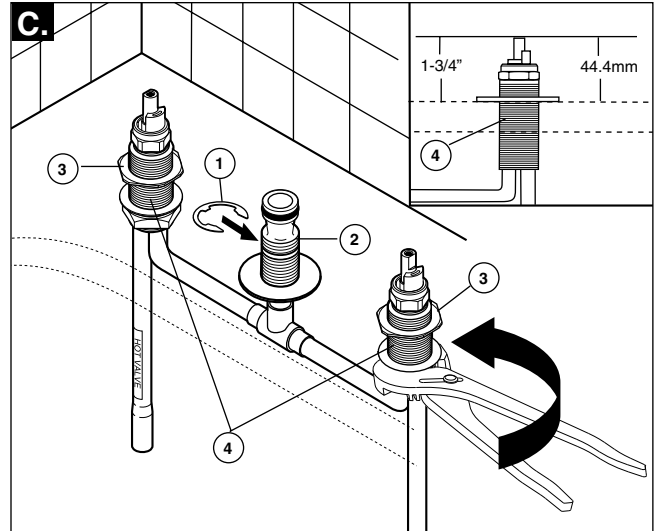
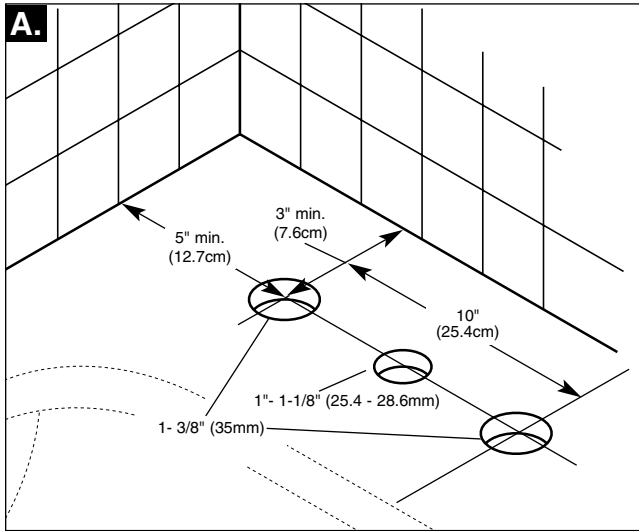
Para instalación fácil de su llave Delta usted necesitará:

- **LEER TODAS** las instrucciones completamente antes de empezar.
- **LEER TODOS** los avisos, cuidados, e información de mantenimiento.
- Instale este equipo en un borde acabado de hasta 1 1/4" (3.17 cm) de grueso.

Pour installer votre robinet Delta facilement, vous devez:

- **LIRE TOUTES** les instructions avant de débiter;
- **LIRE TOUS** les avertissements ainsi que toutes les instructions de nettoyage et d'entretien;
- Ce corps de robinet est conçu pour être monté sur une surface finie dont l'épaisseur maximale est de 1 1/4 po (3,17 cm).



1

A. Drill holes in **FINISHED DECK** per diagram. **NOTE:** This kit is intended for installations up to 1-1/4" (3.17cm) thick.

B. Remove cardboard tubes and discard. Remove test cap (1). Install valve from underside of deck with washers (2) and nuts (3). **Note: HOT side end valve is labeled (4).**

C. Install retaining-ring (1) in the notch on center body (2). Install flat nuts (3) and adjust height of end bodies (4) to 1-3/4" (44.4mm). Secure with nuts and washers.

D. Make connections to water lines. [1/2" (12.7mm) nominal (5/8" (15.9mm) O.D.) copper tubing and fittings are required.] **Be careful when bending the copper tubing. Kinked tubes will void the warranty.**

A. Taladre los hoyos en el **BORDE ACABADO** como señalado en el diagrama. **NOTA:** Este equipo es para instalaciones de un grueso de hasta 1-1/4" (3.17 cm).

B. Saque los tubos de cartón y bótelos. Quite la tapa de prueba (1). Instale la válvula desde la parte debajo del borde con arandelas/roldanas (2) y tuercas (3). **Nota: el extremo de la válvula CALIENTE está marcado (4).**

C. Instale el anillo de retención (1) en la muesca del centro del cuerpo (2). Instale las tuercas chatas (3) y ajuste la altura de los cuerpos extremos (4) a 1 3/4" (44.4 mm). Fije con tuercas y arandelas (roldanas).

D. Haga las conexiones a la líneas de agua [Tubería de cobre y accesorios de 1/2" (12.7 mm) nominal (5/8" (15.9 mm) D.E. son requeridos]. **Tenga cuidado al doblar los tubos de cobre. Tubos torcidos anularán la garantía.**

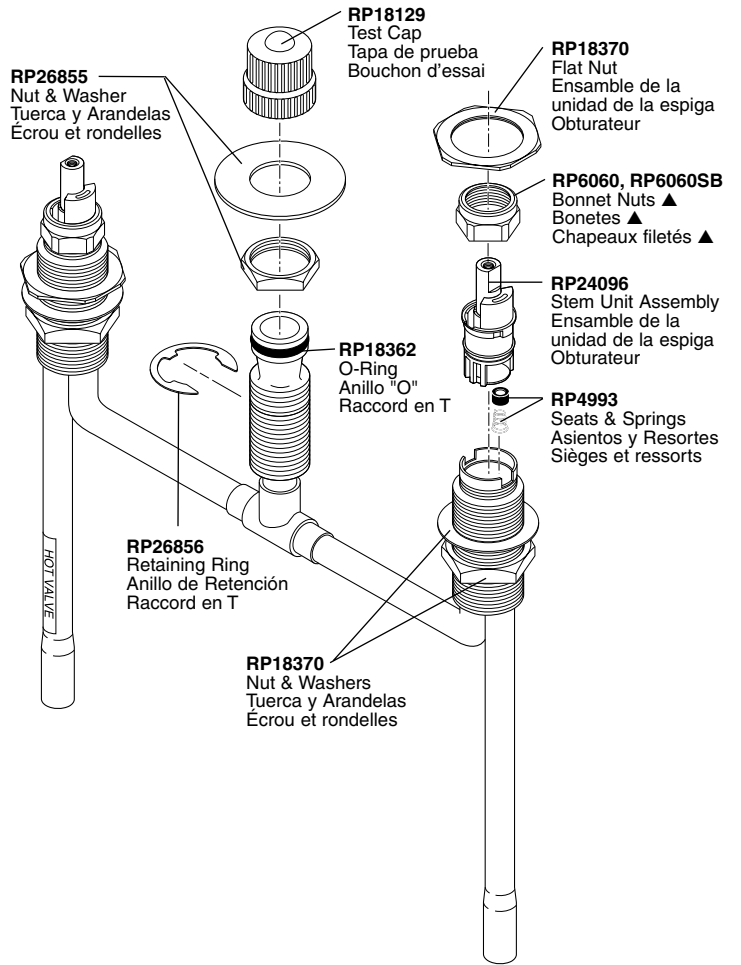
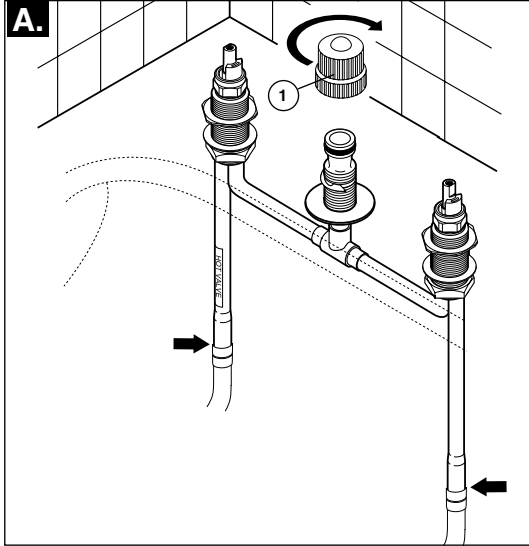
A. Percez des trous dans le **POURTOUR FINI** conformément aux indications du schéma. **NOTE** - Ces instructions valent pour un pourtour d'au plus 1 1/4 po (3,17 cm) d'épaisseur.

B. Retirez les tubes en carton et les jeter. Enlevez le capuchon d'essai en plastique (1). À l'aide des rondelles (2) et des écrous (3), installez la soupape par le dessous du pourtour. **Note - La soupape d'eau chaude est identifiée par une étiquette (4).**

C. Montez le segment d'arrêt (1) dans l'encoche située dans l'élément central du corps (2). Montez les écrous plats (3) et réglez la hauteur des extrémités du corps (4) à 1 3/4 po (44,4 mm). Serrez les écrous contre les rondelles.

D. Raccordez le robinet aux conduites d'alimentation. [Du tuyau de cuivre d'un diamètre nominal de 1/2 po (12,7 mm) ou d'un diamètre extérieur de 5/8 po (15,9 mm) et des raccords sont nécessaires.] **Prenez garde de pincer les tubes de cuivre en les cintrant. La garantie est nulle si les tubes ont été pincés.**

2



- ▲ Order RP6060SB for models with AB, PB or SB finish suffixes.
- ▲ Ordene RP6060SB para los modelos con el sufijo AB, PB o SB.
- ▲ Pour les modèles dont le suffixe de finition est AB, PB ou SB, commandez RP6060SB

A. Screw on test cap (1). Turn on water supplies and check for leaks. **Turn OFF the water supplies.** Now you are ready for the trim kit. Please see the Trim installation instructions.

A. Atornille la tapa de prueba (1). Abra los suministros de agua y examine si hay filtraciones. **Cierre los suministros de agua.** Ahora usted está listo para las piezas de accesorios. Por favor vea las instrucciones para la instalación de los accesorios.

A. Vissez le capuchon d'essai (1). Rétablissez l'alimentation en eau, vérifiez l'étanchéité de l'installation, puis coupez l'eau. Vous pouvez maintenant commencer à installer les accessoires de finition après avoir consulté les instructions à cet effet.

CLEANING AND CARE

Care should be given to the cleaning of this product. Although its finish is extremely durable, it can be damaged by harsh abrasives or polish. To clean, simply wipe gently with a damp cloth and blot dry with a soft towel.

LIFETIME FAUCET AND FINISH LIMITED WARRANTY

All parts and finishes of the Delta® faucet are warranted to the original consumer purchaser to be free from defects in material & workmanship for as long as the original consumer purchaser owns their home. Delta Faucet Company recommends using a professional plumber for all installation & repair.

Delta will replace, FREE OF CHARGE, during the warranty period, any part or finish that proves defective in material and/or workmanship under normal installation, use & service. Replacement parts may be obtained by calling 1-800-345-DELTA (in the U.S. and Canada) or by writing to:

In the United States:
Delta Faucet Company
Product Service
55 E. 111th Street
Indianapolis, IN 46280

In Canada:
Masco Canada
Technical Service Centre
420 Burbrook Place
London, ON N6A 4L6
Technical Assistance for Professionals
1-800-387-TAPS

This warranty is extensive in that it covers replacement of all defective parts and even finish, but these are the only two things that are covered. LABOR CHARGES AND/OR DAMAGE INCURRED

IN INSTALLATION, REPAIR, OR REPLACEMENT AS WELL AS ANY OTHER KIND OF LOSS OR DAMAGES ARE EXCLUDED. Proof of purchase (original sales receipt) from the original consumer purchaser must be made available to Delta for all warranty claims. THIS IS THE EXCLUSIVE WARRANTY BY DELTA FAUCET COMPANY, WHICH DOES NOT MAKE ANY OTHER WARRANTY OF ANY KIND, INCLUDING THE IMPLIED WARRANTY OF MERCHANTABILITY.

This warranty excludes all industrial, commercial & business usage, whose purchasers are hereby extended a five year limited warranty from the date of purchase, with all other terms of this warranty applying except the duration of the warranty. This warranty is applicable to Delta® faucets manufactured after January 1, 1995.

Some states/provinces do not allow the exclusion or limitation of incidental or consequential damages, so the above limitation or exclusion may not apply to you. Any damage to this faucet as a result of misuse, abuse, or neglect, or any use of other than genuine Delta® replacement parts WILL VOID THE WARRANTY.

This warranty gives you specific legal rights, and you may also have other rights which vary from state/province to state/province. It applies only for Delta® faucets installed in the United States of America, Canada, and Mexico.

© 2008, Masco Corporation of Indiana

LIMPIEZA Y CUIDADO DE SU LLAVE

Tenga cuidado al ir a limpiar este producto. Aunque su acabado es sumamente durable, puede ser afectado por agentes de limpieza o para pulir abrasivos. Para limpiar su llave, simplemente frótelas con un trapo húmedo y luego séquela con una toalla suave.

GARANTÍA LIMITADA DE POR VIDA DE LA LLAVE Y SU ACABADO

Todas las piezas y acabados de la llave Delta® están garantizados al consumidor comprador original, de estar libres de defectos de material y fabricación, por el tiempo que el consumidor comprador original sea dueño de su casa. Delta Faucet Company recomienda que use un plomero profesional para todas las instalaciones y reparaciones.

Delta reemplazará, LIBRE DE CARGO, durante el período de garantía, cualquier pieza o acabado que pruebe tener defectos de material y/o fabricación bajo instalación normal, uso y servicio. Piezas de repuesto pueden ser obtenidas llamando al 1-800-345-DELTA (en los Estados Unidos y Canadá) o escribiendo a:

En los Estados Unidos:
Delta Faucet Company
Product Service
55 E. 111th Street
Indianapolis, IN 46280

En Canada:
Masco Canada
Technical Service Centre
420 Burbrook Place
London, ON N6A 4L6
Asistencia Técnica para Profesionales
1-800-387-TAPS

Esta garantía es extensiva en lo que cubre el reemplazamiento de todas las piezas defectuosas y hasta el acabado, pero éstas son las únicas dos cosas que están cubiertas. CARGOS DE LABOR

Y/O DAÑOS INCURRIDOS EN LA INSTALACIÓN, REPARACIÓN, O REEMPLAZAMIENTO COMO TAMBIÉN CUALQUIER OTRO TIPO DE PÉRDIDA O DAÑOS ESTÁN EXCLUIDOS. Prueba de compra (recibo original de venta) del comprador consumidor original debe de ser disponible a Delta para todos los reclamos. ESTA ES LA GARANTÍA EXCLUSIVA DE DELTA FAUCET COMPANY, QUE NO HACE CUALQUIER OTRA GARANTÍA DE CUALQUIER TIPO, INCLUYENDO LA GARANTÍA IMPLÍCITA DE COMERCIALIZACIÓN.

Esta garantía excluye todo uso industrial, comercial y de negocio, a cuyos compradores se les da una garantía limitada extendida de cinco años desde la fecha de compra, con todos los otros términos de esta garantía aplicados, excepto el de duración de ésta. Esta garantía es aplicable a las llaves de Delta® fabricadas después de Enero 1, 1995.

Algunos estados/provincias no permiten la exclusión o limitación de daños incidentales o consecuentes, de manera que la limitación o exclusión arriba escrita puede no aplicarle a usted. Cualquier daño a esta llave, resultado del mal uso, abuso, o descuido, o cualquier otro uso de piezas de repuesto que no sean genuinas de Delta® ANULARÁN LA GARANTÍA.

Esta garantía le da derechos legales específicos, y usted puede, también tener otros derechos que varían de estado/provincia a estado/provincia. Es aplicable sólo a las llaves Delta® instaladas en los Estados Unidos de America, Canada y Mexico.

© 2008, Masco Corporación de Indiana

INSTRUCTIONS DE NETTOYAGE

Il faut le nettoyer avec soin. Même si son fini est extrêmement durable, il peut être abîmé par des produits fortement abrasifs ou des produits de polissage. Il faut simplement le frotter doucement avec un chiffon humide et le sécher à l'aide d'un chiffon doux.

GARANTIE À VIE LIMITÉE DES ROBINETS ET DE LEURS FINIS

Toutes les pièces et les finis du robinet Delta® sont protégés contre les défauts de matériau et les vices de fabrication par une garantie qui est consentie au premier acheteur et qui demeure valide tant que celui-ci demeure propriétaire de sa maison. Delta recommande de faire appel à un plombier compétent pour l'installation et la réparation du robinet.

Pendant la période de garantie, Delta remplacera GRATUITEMENT toute pièce ou tout fini, présentant une défécuosité de matériau ou un vice de fabrication pour autant que l'appareil ait été installé, utilisé et entretenu correctement. Pour obtenir des pièces de rechange, veuillez communiquer par téléphone au numéro 1-800-345-DELTA (aux États-Unis ou au Canada) et par écrit à l'une des adresses suivantes :

Aux États-Unis
Delta Faucet Company
Product Service
55 E. 111th Street
Indianapolis, IN 46280

Au Canada
Masco Canada
Centre de services techniques
420 Burbrook Place
London, Ontario N6A 4L6
Aide technique aux spécialistes
1-800-387 TAPS

La présente garantie s'applique au remplacement de toutes les pièces défectueuses, y compris le fini, et elle ne couvre que ces éléments. LES FRAIS DE MAIN-D'OEUVRE ET (OU) LES

DOMMAGES PROVOQUÉS AU COURS DE L'INSTALLATION, DE LA RÉPARATION OU DU REMPLACEMENT D'UN ÉLÉMENT AINSI QUE LES PERTES OU DOMMAGES DE TOUTE AUTRE NATURE NE SONT PAS COUVERTS PAR LA GARANTIE. Toute réclamation en vertu de la présente garantie doit être adressée à Delta, accompagnée de la preuve d'achat (original de la facture) du premier acheteur. CETTE GARANTIE EST LA SEULE OFFERTE PAR DELTA FAUCET COMPANY OU DELTA FAUCET CANADA, SELON LE CAS. ELLE EXCLUT TOUTE AUTRE GARANTIE, Y COMPRIS LA GARANTIE IMPLÍCITE DE QUALITÉ MARCHANDE.

Les robinets installés dans un établissement industriel ou commercial ou dans une place d'affaires sont protégés par une garantie étendue de cinq ans qui prend effet à compter de la date d'achat. Toutes les autres conditions de la garantie de cinq ans sont identiques à celle de la présente garantie. La présente garantie s'applique à tous les robinets Delta® fabriqués après le 1er janvier 1995.

Dans les États ou les provinces où il est interdit d'exclure ou de limiter les responsabilités à l'égard des dommages indirects ou fortuits, les exclusions et les limites susmentionnées ne s'appliquent pas. Les dommages résultant d'une mauvaise utilisation, d'une utilisation abusive de la négligence ou de l'utilisation de pièces autres que des pièces d'origine Delta® RENDENT LA GARANTIE NULLE ET SANS EFFET.

La présente garantie vous donne des droits précis qui peuvent varier selon votre lieu de résidence. Elle ne s'applique qu'aux robinets Delta® installés aux États-Unis, au Canada et au Mexique.

© 2008, Division de Masco Indiana