

Addison™ Single-Handle Lavatory Faucet

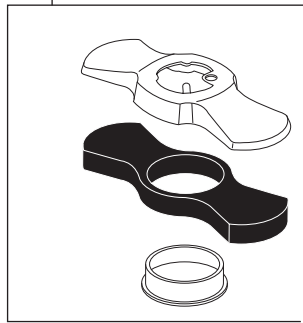
Robinetterie de Toilette à Manette Simple Addison™

Llave Monomando Addison™ para Lavamanos

Addison™ Lavatory

Model/Modelo/Modèle 592-DST Series/Series/Seria

RP61046▲
Escutcheon with Gasket (3 Hole)
Chapetón y Empaque (3 agujeros)
Boîtier et Joint (3 trous)



RP152
Set Screw
Tornillo de Ajuste
Vis de calage

RP61044▲
Red/Blue Button
Botón-Rojo/Azul
Bouton-Rouge/Bleu

RP54975
O-Ring
Anillo "O"
Joint Torique

RP60114
Valve Assembly
Ensamble de la válvula
Soupape

RP54977
Aerator
Aerador
Aérateur

RP52217
Wrench
Llave
Clé

RP6052
Gasket (1 Hole Only)
Empaque (1 agujero Sólo)
Joint (1 trou seulement)

RP61042▲
Handle, Red/Blue Button & Set Screw
Manija, Botón Rojo/Azul y Tornillo
de Ajuste

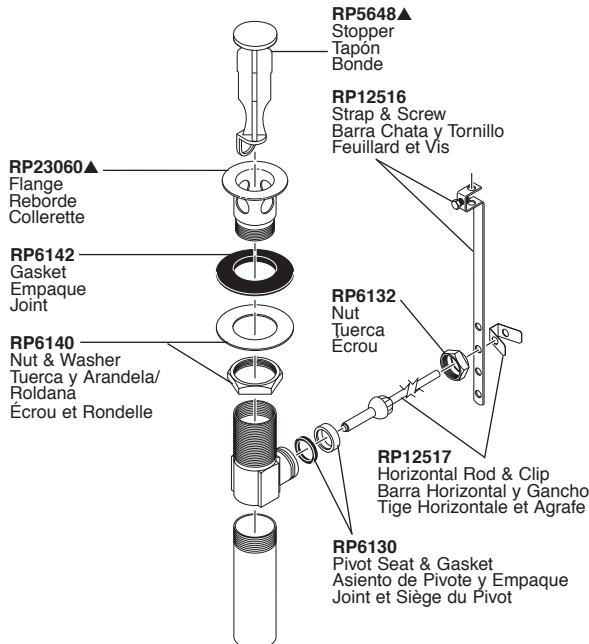
Manette, Bouton Rouge/Bleu et Vis
de Calage

RP54972▲
Cap
Casquillo
Embase

RP61043
Bonnet
Bonete
Chapeau

RP61286▲
Lift Rod & Finial
Barra de Alzar y Pomo
Tige de Manoeuvre et
Grain de la Tirette

RP26533▲
Metal Pop-Up Assembly Less Lift Rod
Ensamble de Metal del Desagüe Automático Menos la Barra de Alzar
Renvoi Mécanique en Métal Sans la Tige de Manoeuvre



RP5648▲
Stopper
Tapón
Bonde

RP12516
Strap & Screw
Barra Chata y Tornillo
Feuillard et Vis

RP23060▲
Flange
Reborde
Collerette

RP6142
Gasket
Empaque
Joint

RP6140
Nut & Washer
Tuerca y Arandela/
Roldana
Écrou et Rondelle

RP6132
Nut
Tuerca
Écrou

RP12517
Horizontal Rod & Clip
Barra Horizontal y Gancho
Tige Horizontale et Agrafe

RP6130
Pivot Seat & Gasket
Asiento de Pivote y Empaque
Joint et Siège du Pivot

RP47029
Bracket
Abrazadera
Support

RP47030
Nut & Wrench Assembly
Ensamble de Tuerca y Llave
Écrou et clé

RP50952
Plastic Sleeves
Mangas Plásticas
Manchons en plastique

RP51243
Gaskets
Empaques
Joints

▲Specify finish / Especificque el Acabado / Précisez le fini

61039_Rev_C_592-DST_6-24-10