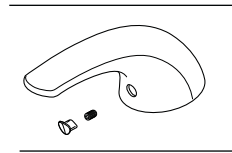


▲ Specify Finish
 ▲ Especifica el Acabado
 ▲ Précisez le Fini



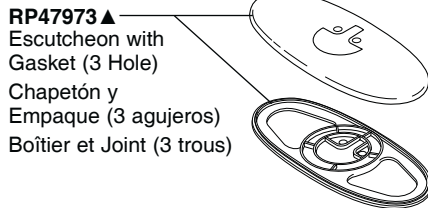
RP34403 ▲
 Handle, Button & Set Screw
 Manija, Botón y Tornillo de Ajuste
 Manette, Bouton et Vis de Calage



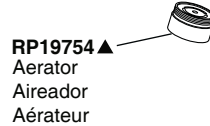
RP34404 ▲
 Cap
 Tapa
 Chapeau



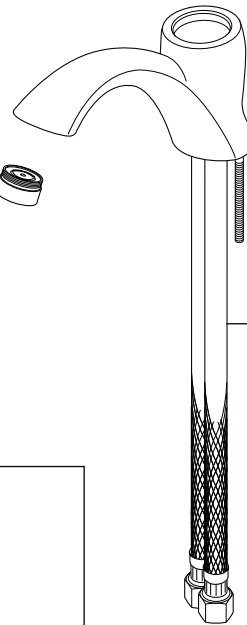
RP34322
 Rotational Limit Stop & Ceramic Cartridge
 Tope del límite rotacional y Cartucho de Cerámica
 Butée rotative et cartouche en céramique



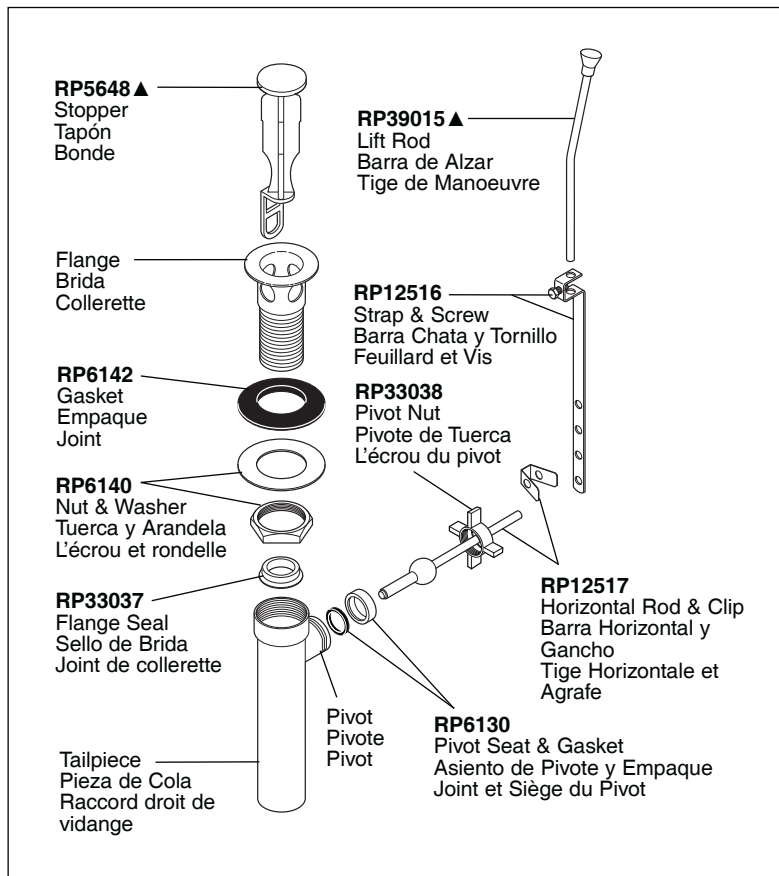
RP47973 ▲
 Escutcheon with Gasket (3 Hole)
 Chapetón y Empaque (3 agujeros)
 Boîtier et Joint (3 trous)



RP19754 ▲
 Aerator
 Aireador
 Aérateur



RP47972
 Flex Supplies with 3/8" Compression Fittings (Hot & Cold)
 Tubos flexibles con Accesorios de Compresión de 3/8" (Caliente y Frío)
 Tubes d'alimentation souples 3/8 po avec raccords à compression (eau chaude et eau froide)



RP5648 ▲
 Stopper
 Tapón
 Bonde

RP39015 ▲
 Lift Rod
 Barra de Alzar
 Tige de Manoeuvre

Flange
 Brida
 Collettere

RP12516
 Strap & Screw
 Barra Chata y Tornillo
 Feuillard et Vis

RP6142
 Gasket
 Empaque
 Joint

RP33038
 Pivot Nut
 Pivote de Tuerca
 L'écrou du pivot

RP6140
 Nut & Washer
 Tuerca y Arandela
 L'écrou et rondelle

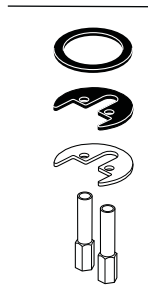
RP33037
 Flange Seal
 Sello de Brida
 Joint de collettere

RP12517
 Horizontal Rod & Clip
 Barra Horizontal y Gancho
 Tige Horizontale et Agrafe

Tailpiece
 Pieza de Cola
 Raccord droit de vidange

Pivot
 Pivote
 Pivot

RP6130
 Pivot Seat & Gasket
 Asiento de Pivote y Empaque
 Joint et Siège du Pivot



RP50873
 Mounting Hardware
 Herraje de instalación
 Pièces de montage

RP38996 ▲
 Complete Pop-Up Assembly
 Ensemble Completo de Desagüe Automático
 Renvoi Mécanique Complet

CLEANING AND CARE

Care should be given to the cleaning of this product. Although its finish is extremely durable, it can be damaged by harsh abrasives or polish. To clean, simply wipe gently with a damp cloth and blot dry with a soft towel.

LIFETIME FAUCET AND FINISH LIMITED WARRANTY

All parts and finishes of the Delta® faucet are warranted to the original consumer purchaser to be free from defects in material & workmanship for as long as the original consumer purchaser owns their home. Delta Faucet Company recommends using a professional plumber for all installation & repair.

Delta will replace, FREE OF CHARGE, during the warranty period, any part or finish that proves defective in material and/or workmanship under normal installation, use & service. Replacement parts may be obtained by calling 1-800-345-DELTA (in the U.S. and Canada) or by writing to:

In the United States:
Delta Faucet Company
Product Service
55 E. 111th Street
Indianapolis, IN 46280

In Canada:
Masco Canada
Technical Service Centre
420 Burbrook Place
London, ON N6A 4L6

This warranty is extensive in that it covers replacement of all defective parts and even finish, but these are the only two things that are covered. LABOR CHARGES AND/OR DAMAGE INCURRED IN INSTALLATION, REPAIR, OR REPLACEMENT AS WELL AS ANY OTHER KIND

OF LOSS OR DAMAGES ARE EXCLUDED. Proof of purchase (original sales receipt) from the original consumer purchaser must be made available to Delta for all warranty claims. THIS IS THE EXCLUSIVE WARRANTY BY DELTA FAUCET COMPANY, WHICH DOES NOT MAKE ANY OTHER WARRANTY OF ANY KIND, INCLUDING THE IMPLIED WARRANTY OF MERCHANTABILITY.

This warranty excludes all industrial, commercial & business usage, whose purchasers are hereby extended a five year limited warranty from the date of purchase, with all other terms of this warranty applying except the duration of the warranty. This warranty is applicable to Delta® faucets manufactured after January 1, 1995.

Some states/provinces do not allow the exclusion or limitation of incidental or consequential damages, so the above limitation or exclusion may not apply to you. Any damage to this faucet as a result of misuse, abuse, or neglect, or any use of other than genuine Delta® replacement parts WILL VOID THE WARRANTY.

This warranty gives you specific legal rights, and you may also have other rights which vary from state/province to state/province. It applies only for Delta® faucets installed in the United States of America, Canada, and Mexico.

© 2009 Masco Corporation of Indiana

LIMPIEZA Y CUIDADO DE SU LLAVE

Tenga cuidado al ir a limpiar este producto. Aunque su acabado es sumamente durable, puede ser afectado por agentes de limpieza o para pulir abrasivos. Para limpiar su llave, simplemente frótelas con un trapo húmedo y luego séquela con una toalla suave.

GARANTÍA LIMITADA DE POR VIDA DE LA LLAVE Y SU ACABADO

Todas las piezas y acabados de la llave Delta® están garantizados al consumidor comprador original, de estar libres de defectos de material y fabricación, por el tiempo que el consumidor comprador original sea dueño de su casa. Delta Faucet Company recomienda que use un plomero profesional para todas las instalaciones y reparaciones.

Delta reemplazará, LIBRE DE CARGO, durante el período de garantía, cualquier pieza o acabado que pruebe tener defectos de material y/o fabricación bajo instalación normal, uso y servicio. Piezas de repuesto pueden ser obtenidas llamando al 1-800-345-DELTA (en los Estados Unidos y Canada) o escribiendo a:

En los Estados Unidos:
Delta Faucet Company
Product Service
55 E. 111th Street
Indianapolis, IN 46280

En Canada:
Masco Canada
Technical Service Centre
420 Burbrook Place
London, ON N6A 4L6

Esta garantía es extensiva en lo que cubre el reemplazamiento de todas las piezas defectuosas y hasta el acabado, pero éstas son las únicas dos cosas que están cubiertas. CARGOS DE LABOR Y/O DAÑOS INCURRIDOS EN LA INSTALACION, REPARACION, O REEMPLAZAMIENTO

COMO TAMBIÉN CUALQUIER OTRO TIPO DE PÉRDIDA O DAÑOS ESTÁN EXCLUIDOS. Prueba de compra (recibo original de venta) del comprador consumidor original debe de ser disponible a Delta para todos los reclamos. ESTA ES LA GARANTÍA EXCLUSIVA DE DELTA FAUCET COMPANY, QUE NO HACE CUALQUIER OTRA GARANTÍA DE CUALQUIER TIPO, INCLUYENDO LA GARANTÍA IMPLÍCITA DE COMERCIALIZACIÓN.

Esta garantía excluye todo uso industrial, comercial y de negocio, a cuyos compradores se les da una garantía limitada extendida de cinco años desde la fecha de compra, con todos los otros términos de esta garantía aplicados, excepto el de duración de ésta. Esta garantía es aplicable a las llaves de Delta® fabricadas después de Enero 1, 1995.

Algunos estados/provincias no permiten la exclusión o limitación de daños incidentales o consecuentes, de manera que la limitación o exclusión arriba escrita puede no aplicarle a usted. Cualquier daño a esta llave, resultado del mal uso, abuso, o descuido, o cualquier otro uso de piezas de repuesto que no sean genuinas de Delta® ANULARÁN LA GARANTÍA.

Esta garantía le da derechos legales específicos, y usted puede, también tener otros derechos que varían de estado/provincia a estado/provincia. Es aplicable sólo a las llaves Delta® instaladas en los Estados Unidos de America, Canada y Mexico.

© 2009 Masco Corporación de Indiana

INSTRUCTIONS DE NETTOYAGE

Il faut le nettoyer avec soin. Même si son fini est extrêmement durable, il peut être abîmé par des produits fortement abrasifs ou des produits de polissage. Il faut simplement le frotter doucement avec un chiffon humide et le sécher à l'aide d'un chiffon doux.

GARANTIE À VIE LIMITÉE DES ROBINETS ET DE LEURS FINIS

Toutes les pièces et les finis du robinet Delta® sont protégés contre les défauts de matériel et les vices de fabrication par une garantie qui est consentie au premier acheteur et qui demeure valide tant que celui-ci demeure propriétaire de sa maison. Delta recommande de faire appel à un plombier compétent pour l'installation et la réparation du robinet.

Pendant la période de garantie, Delta remplacera GRATUITEMENT toute pièce ou tout fini, présentant une défektivité de matériel ou un vice de fabrication pour autant que l'appareil ait été installé, utilisé et entretenu correctement. Pour obtenir des pièces de rechange, veuillez communiquer par téléphone au numéro 1-800-345-DELTA (aux États-Unis ou au Canada) et par écrit à l'une des adresses suivantes :

Aux États-Unis
Delta Faucet Company
Product Service
55 E. 111th Street
Indianapolis, IN 46280

Au Canada
Masco Canada
Centre de services techniques
420 Burbrook Place
London, Ontario N6A 4L6

La présente garantie s'applique au remplacement de toutes les pièces défectueuses, y compris le fini, et elle ne couvre que ces éléments. LES FRAIS DE MAIN-D'OEUVRE ET (OU) LES DOMMAGES PROVOQUÉS AU COURS DE L'INSTALLATION, DE LA RÉPARATION OU DU

REMPLACEMENT D'UN ÉLÉMENT AINSI QUE LES PERTES OU DOMMAGES DE TOUTE AUTRE NATURE NE SONT PAS COUVERTS PAR LA GARANTIE. Toute réclamation en vertu de la présente garantie doit être adressée à Delta, accompagnée de la preuve d'achat (original de la facture) du premier acheteur. CETTE GARANTIE EST LA SEULE OFFERTE PAR DELTA FAUCET COMPANY OU DELTA FAUCET CANADA. SELON LE CAS, ELLE EXCLUT TOUTE AUTRE GARANTIE, Y COMPRIS LA GARANTIE IMPLÍCITE DE QUALITÉ MARCHANDE.

Les robinets installés dans un établissement industriel ou commercial ou dans une place d'affaires sont protégés par une garantie étendue de cinq ans qui prend effet à compter de la date d'achat. Toutes les autres conditions de la garantie de cinq ans sont identiques à celle de la présente garantie. La présente garantie s'applique à tous les robinets Delta® fabriqués après le 1er janvier 1995.

Dans les États ou les provinces où il est interdit d'exclure ou de limiter les responsabilités à l'égard des dommages indirects ou fortuits, les exclusions et les limites susmentionnées ne s'appliquent pas. Les dommages résultant d'une mauvaise utilisation, d'une utilisation abusive de la négligence ou de l'utilisation de pièces autres que des pièces d'origine Delta® RENDENT LA GARANTIE NULLE ET SANS EFFET.

La présente garantie vous donne des droits précis qui peuvent varier selon votre lieu de résidence. Elle ne s'applique qu'aux robinets Delta® installés aux États-Unis, au Canada et au Mexique.

© 2009 Division de Masco Indiana

59551



SINGLE HANDLE LAVATORY CENTERSET FAUCETS

59551

59551



ASME A112.18.1 / CSA B125.1
ASME A112.18.2 / CSA B125.2
ASME A112.18.6
ICC/ANSI A117.1

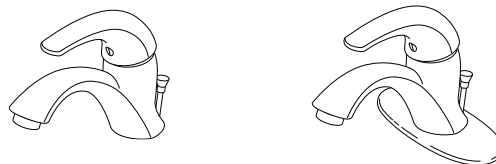
LLAVES MONOCONTROL DE MONTURA DE CENTRO PARA LAVAMANOS

59551

ROBINETS À ENTRAXE COURT À UNE POIGNÉE

59551

Model/Modelo/Modèle
583LF Series/Series/Seria



59551

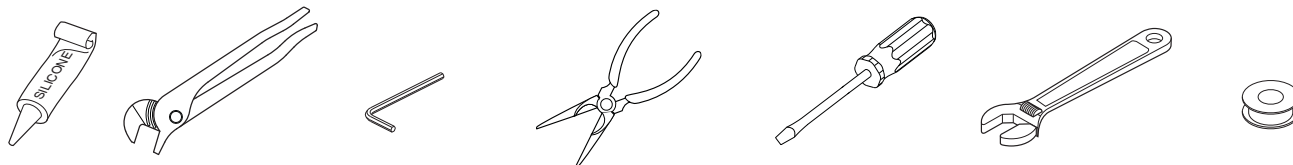
Write purchased model number here.
Escriba aquí el número del modelo comprado.
Inscrivez le numéro de modèle ici.

59551

You may need / Usted puede necesitar / Articles dont vous pouvez avoir besoin:

59551

59551



59551

For easy installation of your Delta faucet you will need:

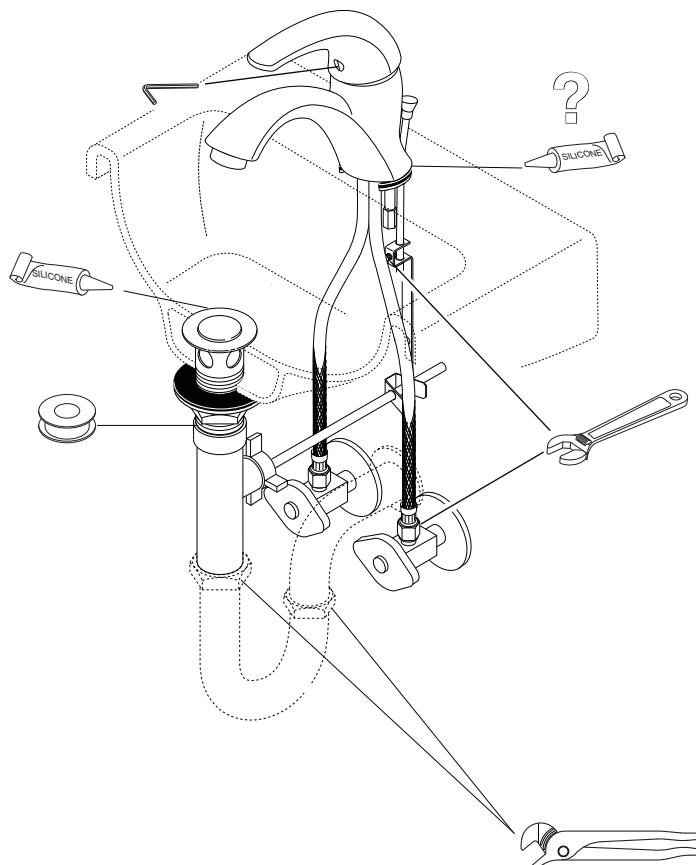
- To **READ ALL** the instructions completely before beginning.
- To **READ ALL** warnings, care, and maintenance information.

Para instalación fácil de su llave Delta usted necesitará:

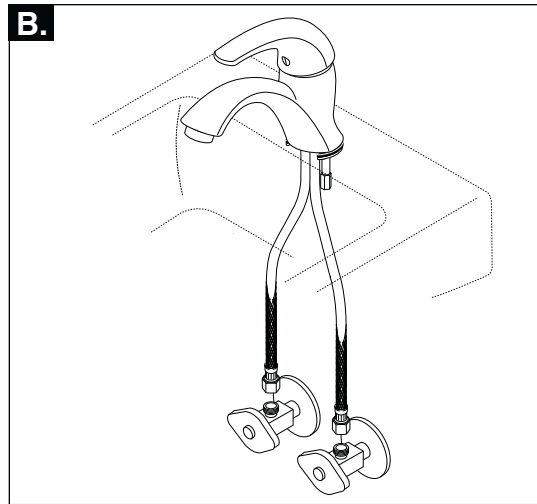
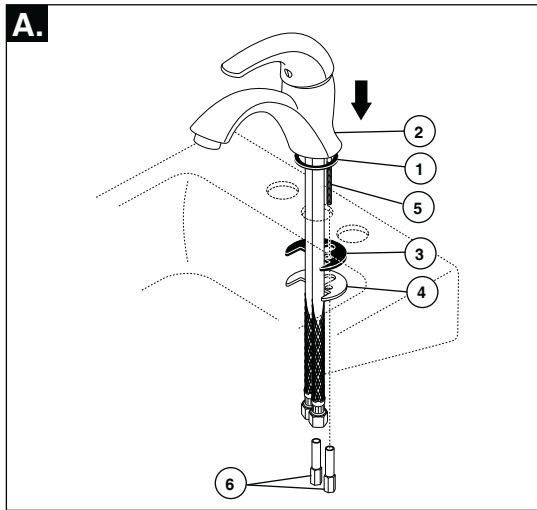
- **LEER TODAS** las instrucciones completamente antes de empezar.
- **LEER TODOS** los avisos, cuidados, e información de mantenimiento.

Pour installer votre robinet Delta facilement, vous devez:

- **LIRE TOUTES** les instructions avant de débiter;
- **LIRE TOUS** les avertissements ainsi que toutes les instructions de nettoyage et d'entretien;



1
For Single Hole Mount **Para Las Instalaciones De Un Agujero**
Montage sur un trou



For single hole mount:

- A.** Ensure gasket (1) is properly seated in base of faucet (2). Position faucet on sink. **Option: If sink is uneven, use silicone under the gasket.** Under the sink, place gasket (3) and metal bracket (4) over mounting studs (5). Secure with nuts (6).
- B.** Make connections to water lines. Refer to step 2 if you are installing a model with a pop-up.

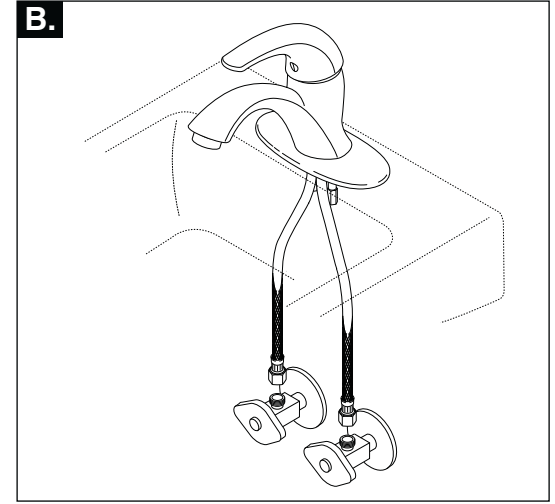
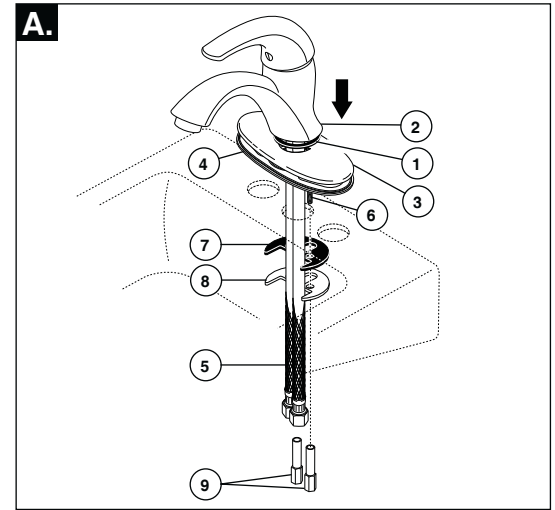
Para las instalaciones de un agujero:

- A.** Asegúrese que el empaque (1) esté debidamente asentado en la base de la llave de agua (2). Coloque la llave de agua en el lavamanos. Opción: Si el lavamanos está desnivelado, use silicona por debajo del empaque. Por debajo del lavamanos, coloque el empaque (3) y el soporte de metal (4) sobre los pernos para la instalación (5). Fije con las tuercas (6).
- B.** Haga las conexiones a las líneas de agua. Si está instalando el modelo con el desagüe automático, refiérase al paso 2.

Montage sur un trou :

- A.** Assurez-vous que le joint (1) est bien calé dans la base du robinet (2). Placez le robinet sur l'évier. Facultatif : si l'évier est inégal, appliquez du composé d'étanchéité à la silicone sous le joint. Par le dessous de l'évier, placez le joint (3) et le support en métal (4) sur les goujons de montage (5). Fixez-les à l'aide des écrous (6).
- B.** Raccordez le robinet à la tuyauterie. Consultez l'étape 2 si vous installez un modèle muni d'un renvoi mécanique.

1
For Three Hole Mount **Para Las Instalaciones De Tres Agujeros**
Montage Sur Trois Trous



For three hole mount:

- A.** Ensure gasket (1) is properly seated in base of faucet (2). Slide escutcheon (3) and gasket (4) over hoses (5) and mounting studs (6). Position this assembly on sink. **Option: If sink is uneven, use silicone under the gasket.** Under the sink, place gasket (7) and metal bracket (8) over mounting studs (6). Secure with nuts (9).
- B.** Make connections to water lines. Refer to step 2 if you are installing a model with a pop-up.

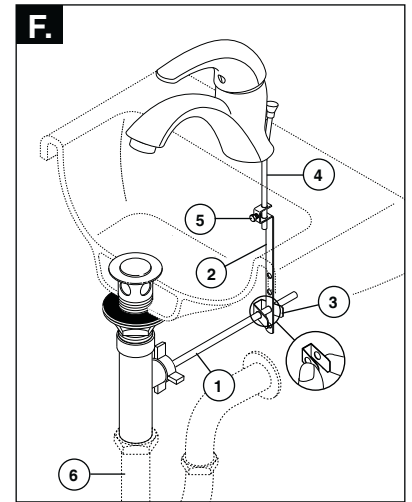
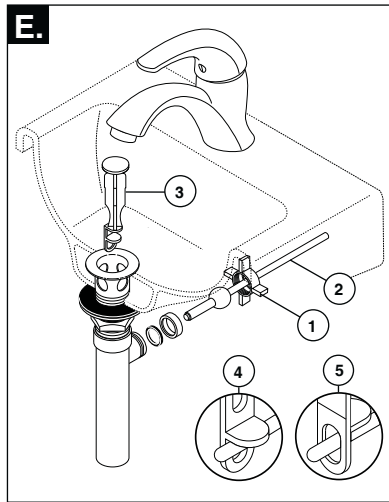
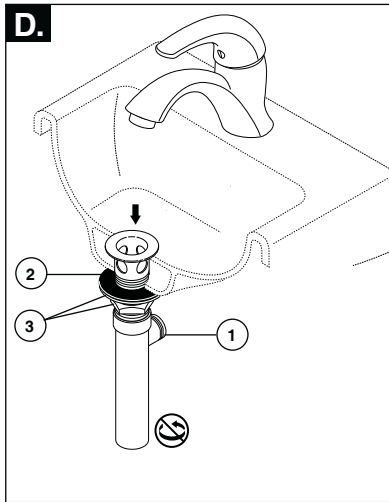
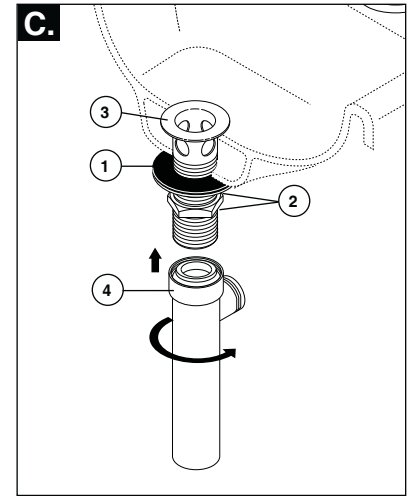
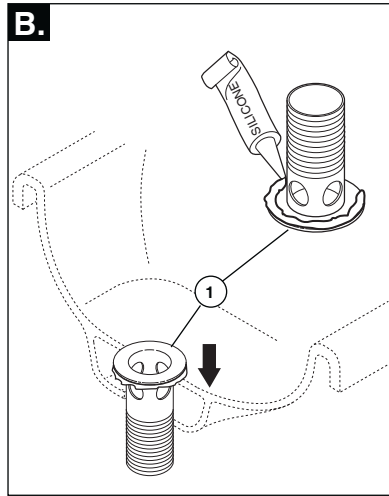
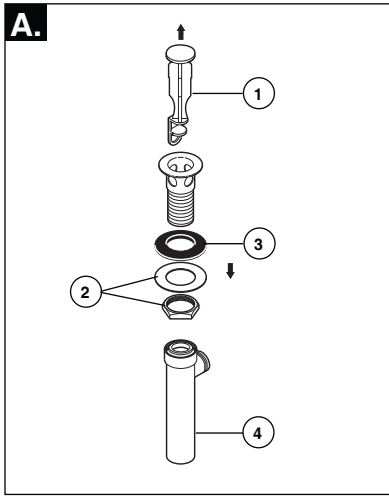
Para las instalaciones de tres agujeros:

- A.** Asegúrese que el empaque (1) esté debidamente asentado en la base de la llave de agua (2). Deslice la placa de la cubierta (3) y el empaque (4) sobre las mangueras (5) y los pernos para la instalación (6). Coloque este ensamble en el lavamanos (fregadero). Por debajo del lavamanos (fregadero), coloque el empaque (7) y el soporte de metal (8) sobre los pernos para la instalación (6). Fije con las tuercas (9).
- B.** Haga las conexiones a las líneas de agua. Si está instalando el modelo con el desagüe automático, refiérase al paso 2.

Montage sur trois trous :

- A.** Assurez-vous que le joint (1) est bien calé dans la base du robinet (2). Faites glisser la plaque de finition (3) et le joint (4) sur les tuyaux souples (5) et les goujons de montage (6). Placez l'ensemble sur l'évier. Facultatif : si l'évier est inégal, appliquez du composé d'étanchéité à la silicone sous le joint. Par le dessous de l'évier, placez le joint (7) et le support en métal (8) sur les goujons de montage (6). Fixez-les à l'aide des écrous (9).
- B.** Raccordez le robinet à la tuyauterie. Consultez l'étape 2 si vous installez un modèle muni d'un renvoi mécanique.

2



Pop-Up with Metal Flange and Plastic Tail Piece

- A.** Remove stopper (1), brass nut & washer (2), black gasket (3) and tail piece (4).
- B.** Apply silicone to underside of flange (1). Insert flange into sink.
- C.** Install black gasket (1), washer and brass nut (2) onto flange (3) from below sink but do not tighten brass nut (2). Screw on tail piece (4) and hand tighten.

- D.** With pivot (1) facing toward faucet, pull pop-up straight down into drain hole and secure gasket (2), brass nut and washer (3). **DO NOT TURN POP-UP WHILE TIGHTENING BRASS NUT OR SEALANT MAY NOT SEAL DRAIN.** Remove excess sealant.

- E.** Remove pivot nut (1). Install horizontal rod (2) and stopper (3) as removable (4) or non-removable (5). Hand tighten pivot nut (1).

- F.** Attach horizontal rod (1) to strap (2) using clip (3). Install lift rod (4), tighten screw (5). Connect assembly to drain (6).

Drenaje automático con brida de metal y la pieza de cola plástica

- A.** Quite el tapón (1), la tuerca de bronce y la arandela (2), el empaque negro (3) y la pieza de cola (4).
- B.** Aplique silicón por debajo de la brida (1). Introduzca la brida dentro del lavamanos.
- C.** Instale el empaque negro (1), la arandela y la tuerca de bronce (2) en la brida (3) desde la parte interior del lavamanos pero no apriete la tuerca de bronce (2). Atornille la pieza de cola (4) y apriete a mano.

- D.** Con el pivote (1) de frente a la llave, hale el desagüe automático directamente hacia abajo dentro del drenaje y fije el empaque (2), la tuerca de bronce y la arandela (3). **NO GIRE EL DRENAJE AUTOMÁTICO MIENTRAS APRIET E LA TUERCA DE BRONCE O EL SELLAD OR PUEDA NO SELLAR EL DRENAJE.** Quite el exceso de sellador.

- E.** Quite la tuerca del pivote (1). Instale la barra horizontal (2) y el tapón (3) como desmontable (4) o fijo (5). Apriete a mano la tuerca del pivote (1).

- F.** Una la barra horizontal (1) a la barra chata (2) utilizando el gancho (3). Instale la barra de alzar (4), apriete el tornillo (5). Conecte el ensamble al desagüe (6).

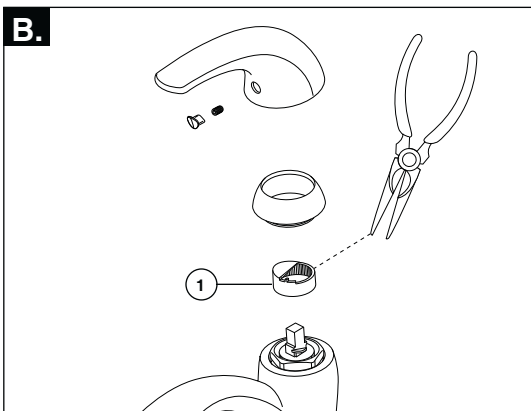
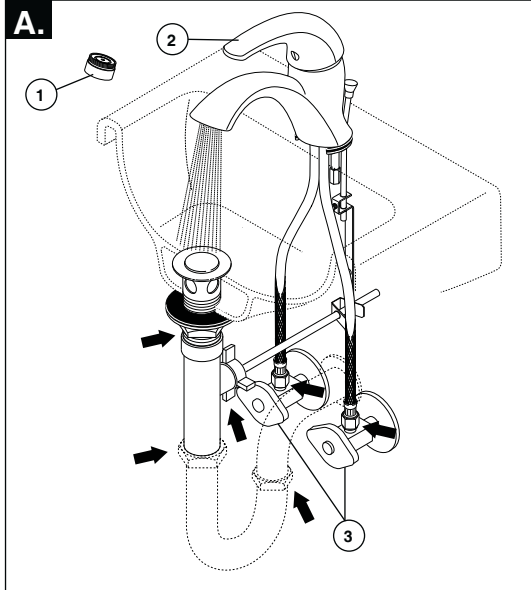
Renvoi mécanique avec collerette en métal et raccord droit de vidange en plastique

- A.** Enlevez la bonde (1), l'écrou en laiton et la rondelle (2), le joint noir (3) et le raccord droit de vidange (4).
- B.** Appliquez de composé à la silicone sous la collerette (1). Introduisez la collerette dans l'évier.
- C.** Montez le joint noir (1), la rondelle et l'écrou en laiton (2) sur la collerette (3) par dessous l'évier sans serrer l'écrou en laiton (2). Vissez le raccord droit de vidange (4) et serrez-le à la main.

- D.** Alors que le pivot (1) fait face au robinet, tirez le renvoi directement vers le bas dans l'orifice de l'évier, puis fixez le joint (2), l'écrou en laiton et la rondelle (3). **NE TOURNEZ PAS LE RENVOI PENDANT QUE VOUS SERREZ L'ÉCROU EN LAITON CAR LE COMPOSÉ À LA SILICONE POURRA NE PAS ASSURER L'ÉTANCHÉITÉ DU RENVOI.** Enlevez l'excès de composé d'étanchéité.

- E.** Enlevez l'écrou du pivot (1). Installez la tige horizontale (2) et la bonde (3) de manière que la bonde soit amovible (4) ou non amovible (5). Serrez l'écrou (1) du pivot à la main.

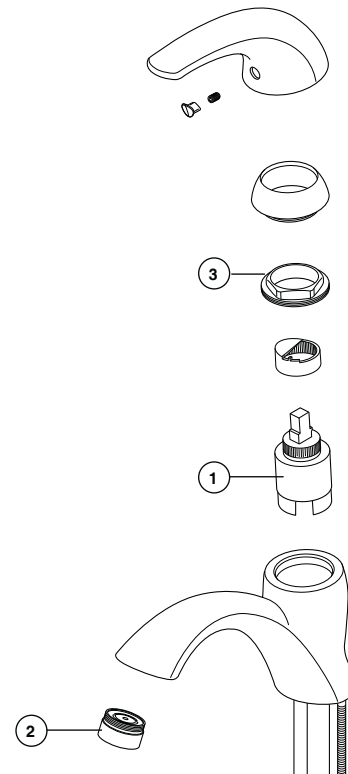
- F.** Fixez la tige horizontale (1) au feuillard (2) à l'aide de l'agrafe (3). Installez la tige de manoeuvre (4) et serrez la vis (5). Fixez l'ensemble au renvoi (6).

3

- A.** Remove aerator (1) and turn faucet handle (2) to the full on mixed position. Turn on hot and cold water supplies (3) and flush water lines for one minute. **Important: This flushes away any debris that could cause damage to internal parts.** Reinstall aerator. Check all connections at arrows for leaks. Retighten if necessary, but do not overtighten.
- B.** To adjust the rotational limit stop: Rotate the limit stop (1) clockwise to reduce maximum temperature allowed by valve.

- A.** Quite el aireador (1) y gire las manijas de la llave (2) completamente a la posición abierta. Abra los suministros de agua caliente y fría (3) y deje que el agua corra por las líneas por un minuto. **Importante:** Esto limpia cualquier escombros que pudiera causar daño a las partes internas. Examine todas las conexiones donde señalan las flechas por si hay filtraciones de agua. Apriete de nuevo si es necesario, pero no apriete demasiado.
- B.** Ajuste el tope del límite rotacional. Gire el tope del límite (1) en sentido de las manijas del reloj para reducir la temperatura máxima permitida por la válvula.

- A.** Retirez l'aérateur (1) et tournez les poignées (2) du robinet pour ouvrir celui-ci complètement. Rétablissez l'alimentation en eau chaude et en eau froide (3), puis laissez s'écouler l'eau une minute. **Important:** Il faut laisser s'écouler l'eau pour évacuer les saletés qui pourraient abîmer les éléments internes du robinet. Vérifiez l'étanchéité de tous les raccords identifiés par une flèche. Resserrez les raccords au besoin, mais prenez garde de trop les serrer.
- B.** Réglez la butée rotative. Pour réduire la température maximale de l'eau, tournez la butée (1) dans le sens horaire.



MAINTENANCE

Important: After any maintenance thoroughly flush the faucet as stated in the installation instructions.

If faucet leaks from spout outlet or from under handle - SHUT OFF WATER SUPPLIES. Replace cartridge (1).

If faucet exhibits very low flow:

- A. Remove and clean aerator (2), or
 B. SHUT OFF WATER SUPPLIES. Clean cartridge (1) of any debris.

Note: When replacing the ceramic cartridge, torque the retainer ring (3) to 55-70 in. lbs. (a little over hand tight).

MANTENIMIENTO

Importante—Después de hacer cualquier mantenimiento, deje correr el agua a través de la llave por un minuto, como se indica en las instrucciones para la instalación.

Si la llave de agua (grifo) tiene una filtración desde el tubo de salida o por debajo de la manija:

CIERRE LOS SUMINISTROS DE AGUA. Reemplace el cartucho de cerámica (1).

Si la llave de agua muestra un flujo muy bajo:

- A: Quite y limpie el Aireador (2), o
 B. **CIERRE LOS SUMINISTROS DE AGUA.** Limpie, de cualquier escombros, el cartucho de cerámica (1).

Nota: Cuando reemplace el cartucho de cerámica, tuerza el anillo de retención (3) a 55-70 pul. lbs. (un poco más que apretado a mano)

ENTRETIEN

Important : Après un entretien quel qu'il soit, bien purger le robinet conformément aux instructions d'installation.

Si le robinet fuit par le bec ou par le dessous de la poignée, COUPEZ L'EAU. Remplacez la cartouche de céramique (1).

Si le débit du robinet est très faible:

- A: enlevez l'aérateur (2) et nettoyez-le ou
 B. **COUPEZ L'EAU,** puis nettoyez la cartouche en céramique (1).

Note – Après avoir remis la cartouche de céramique en place, serrez l'anneau de retenue (3) suivant un couple de 55 à 70 lb-po (légèrement plus serré qu'à la main).