



# GERBER

www.gerberonline.com

## Viper™ Dual Flush ADA Elongated Toilet

12" Rough-in



### Features:

#### □ DF-20-521

- Vitreous china
- Combination bowl and tank
- Dual flush 1.1/0.9 gpf (4.0/3.4 lpf) High efficiency toilet (HET)
- Siphonic flush action cleans the bowl and prevents splashing
- 12" rough-in
- ADA Elongated bowl
- 2" Fully Glazed trapway for effective waste removal
- 6 point tank to bowl connection for tank stability
- Sanitary bead for easy cleaning
- Top mount, two-button push actuators in chrome
- Toilet seat not included



### Technical Information:

#### Included Components:

- Combination DF-20-521
- Bowl WS-21-521
- Tank DF-28-591

#### Other Tank Options: (bowl to be purchased separately)

- Insulated Tank DF-28-592

### Fixtures:

Configuration	two-piece, ADA elongated
Water per Flush	1.1/0.9 gpf (4.0/3.4 lpf)
Rough-In	12" (305mm)
Height	31 7/8" (810mm)
Width	19 1/8" (485mm)
Depth	29 3/4" (755mm)
Trapway	2" (51mm)
Large Water Surface	7 7/8" x 5 1/2" (200mm x 140mm)
Shipping Weight	80 lbs (36.26 kg)

### Accessories:

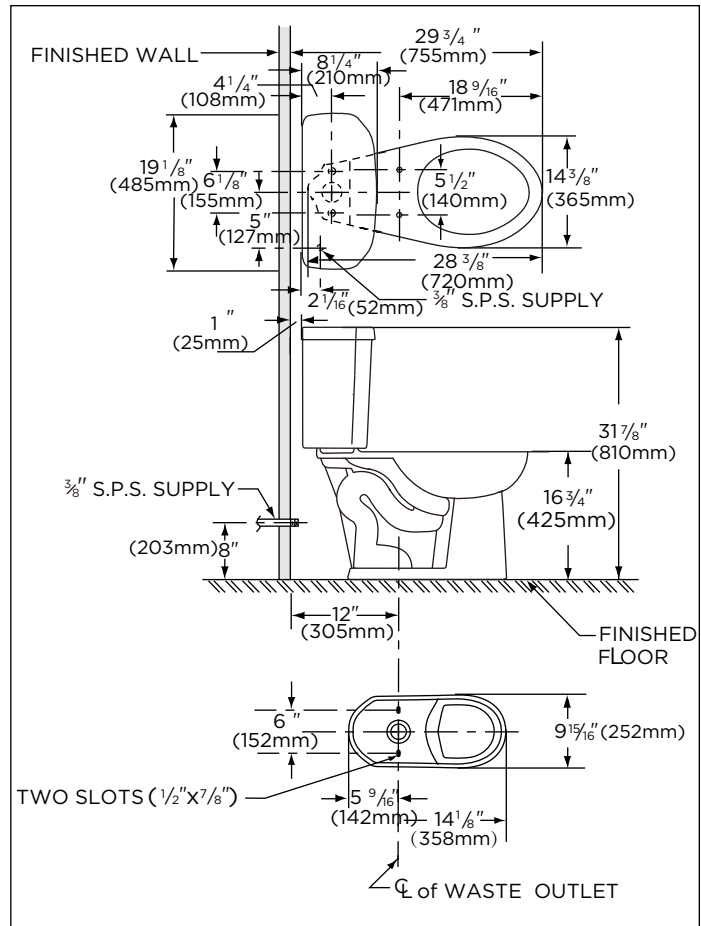
Soft Close Toilet Seat	99-213
------------------------	--------

### Colors/Finishes:

- White
- Other: Refer to Price Book for additional colors/finishes

### Warranty:

- Limited lifetime warranty



**NOTES:** All dimensions are in inches. Illustrations may not be drawn to scale.

#### IMPORTANT:

Dimensions of fixtures are nominal and may vary within the range of tolerances established by ASME standard A 112.19.2 and A 112.19.14. THIS FIXTURE QUALIFIES ACCORDING TO ASME TEST PROCEDURES AS A HIGH EFFICIENCY WATER CLOSET WITH AN AVERAGE CONSUMPTION OF 1.28 gpf (4.8 Lpf) OR LESS.



# GERBER

www.gerberonline.com

## Viper™ Dual Flush Modelo de inodoro alargado ADA

Bosquejo de 12 pulg. (30.5 cm)



### Características:

#### □ DF-20-521

- Porcelana vitrificada
- Combinación de tanque y taza
- Doble descarga de agua 1,1/0,9 gpd (4,0/3,4 lpd), inodoro de alta eficiencia (HET)
- La acción sifónica limpia el recipiente y evita las salpicaduras
- Bosquejo de 12 pulg. (30.5 cm)
- Taza alargada cumple con la ADA
- Sifón totalmente acristalada de 2 pulg. (5.1 cm) para la eliminación eficaz de los residuos
- Conexión de tanque de 6 puntos a tazón para la estabilidad del tanque
- Cordón sanitario para facilitar la limpieza
- Dos botones accionador en cromo de montaje la parte superior de la tapa del tanque
- Asiento de inodoro no incluido



### Información técnica:

#### Componentes incluidos:

- Combinación DF-20-521
- Taza WS-21-521
- Tanque DF-28-591

#### Otras opciones de tanque: (taza se vende por separado)

- Tanque aislado DF-28-592

### Aparatos sanitarios:

Configuración	De dos piezas, alargada ADA
Agua por descarga	1,1/0,9 gpd (4,0/3,4 lpd)
Bosquejo	12 pulg. (305 mm)
Altura	31 7/8 pulg. (810 mm)
Anchura	19 1/8 pulg. (485 mm)
Profundidad	29 3/4 pulg. (755 mm)
Sifón	2 pulg. (51 mm)
Gran superficie acuática	7 7/8 pulg. x 5 1/2 pulg. (200 mm x 140 mm)
Peso del envío	80 lbs (36,26 kg)

### Accesorios:

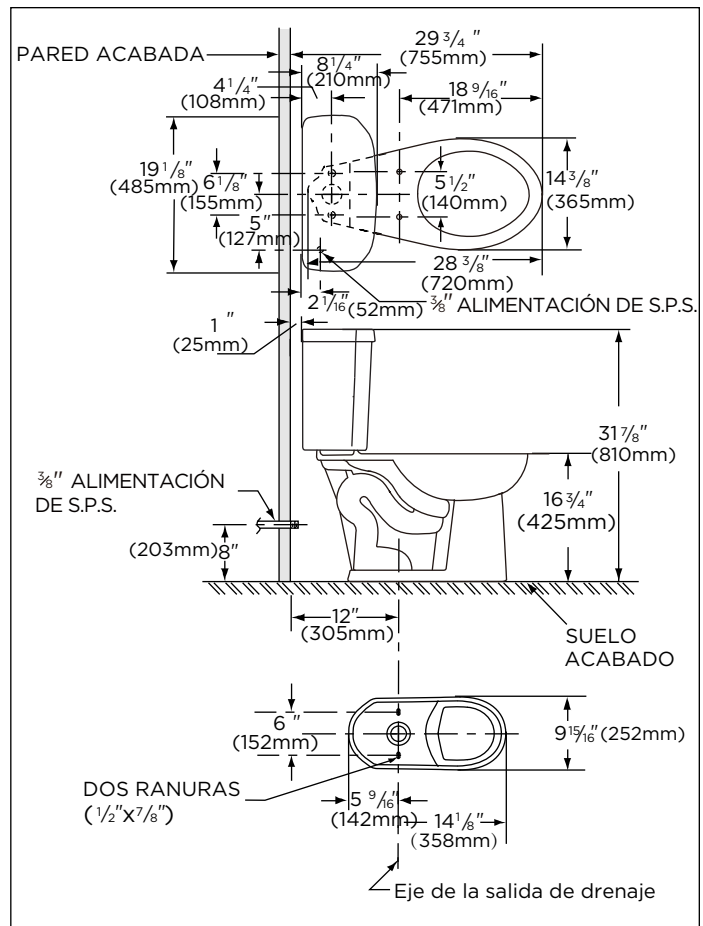
Asiento de inodoro de cierre suave	99-213
------------------------------------	--------

### Colores / Acabados:

- Blanco
- Otros: consulte la guía de de precios para otros colores / acabados disponibles

### Garantía:

- Garantía limitada de por vida



NOTAS: Todas las dimensiones están en pulgadas. Es posible que las ilustraciones no están dibujados a escala.

#### IMPORTANTE:

Las dimensiones de los accesorios son nominales y pueden variar dentro del rango de tolerancias establecidas por la norma ASME A 112.19.2 y A 112.19.14. LAS PRUEBAS REALIZADAS POR ASME DEMOSTRAR QUE ESTE ACCESORIO BENEFICIA LA CONSERVACIÓN DEL AGUA A TRAVÉS DEL CONSUMO DE 1.28 GALONES (4.8 LITROS) POR DESCARGA O MENOS.



# GERBER

www.gerberonline.ca

## Viper<sup>MC</sup> Dual Flush Toilette modèle allongé ADA



Plomberie brute 12 po (30,5 cm)

### Caractéristiques :

#### □ DF-20-521

- En porcelaine vitrifiée
- Combinaison de cuvette et réservoir
- Double chasse 1,1/0,9 gpc (4,0/3,4 lpc), toilette à haut rendement (HET)
- L'action de rinçage siphonique nettoie le bol et empêche les éclaboussures
- Plomberie brute 12 po (30,5 cm)
- Cuvette allongée conforme à l'ADA
- Siphon entièrement vernissé de 2 po (5,1 cm) pour une élimination efficace des matières
- 6 points de contact entre le réservoir et la cuvette pour la stabilité
- Chaînette à boules de sanitaire pour nettoyage facile
- Deux boutons-poussoirs de chasse d'eau en chrome sur le dessus
- Siège de toilette non inclus



### Information technique :

#### Composantes incluses :

- Combinaison DF-20-521
- Cuvette WS-21-521
- Réservoir DF-28-591

#### Autres réservoir en option : (cuvette vendu séparément)

- Réservoir isolé DF-28-592

### Appareils sanitaires :

Configuration	Deux pièces, allongé ADA
Eau par chasse	1,1/0,9 gpc (4,0/3,4 lpc)
Robinetterie brute	12 po (305 mm)
Hauteur	31 7/8 po (810 mm)
Largeur	19 1/8 po (485 mm)
Profondeur	29 3/4 po (755 mm)
Siphon	2 po (51 mm)
Grande surface d'eau	7 7/8 po x 5 1/2 po (200 mm x 140 mm)
Poids à l'expédition	80 lbs (36,26 kg)

### Accessoires :

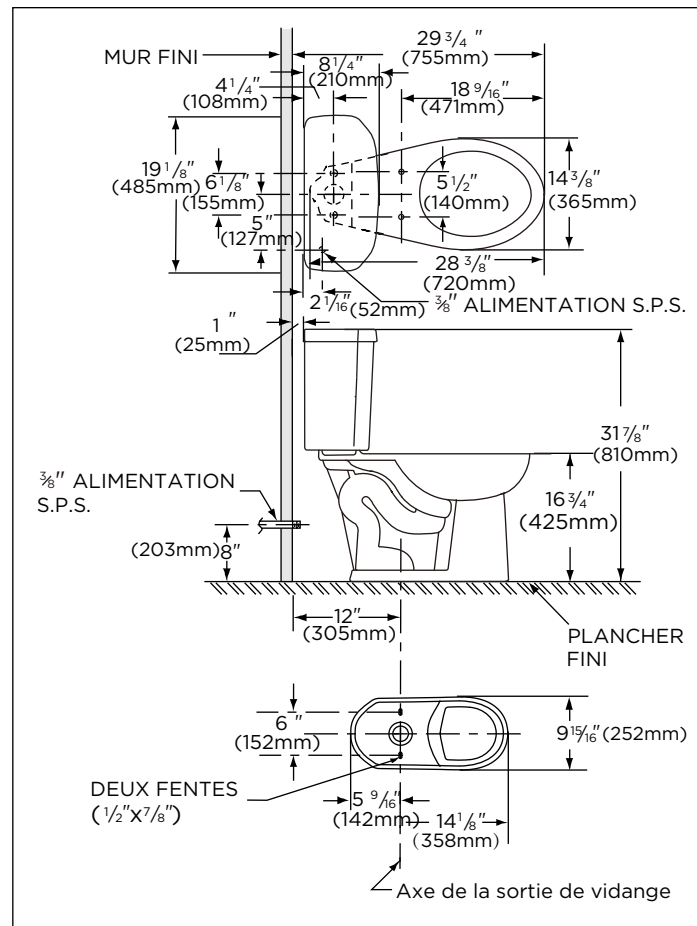
Siège de toilette à fermeture en douceur	99-213
--	--------

### Couleurs/Finis :

- Blanc
- Autres : consultez le guide de prix pour les autres couleurs/finis disponibles

### Garantie :

- Garantie à vie limitée



REMARQUE : Toutes ces dimensions sont en pouces. Il se peut que les illustrations ne soient pas dessinés à l'échelle.

#### IMPORTANT :

Les dimensions des appareils sanitaires sont nominales et peuvent varier dans les limites établies par la norme ASME A 112.19.2 et A 112.19.4. LES ESSAIS EFFECTUÉS PAR L'ASME DÉMONTRENT QUE CET APPAREIL SANITAIRE FAVORISE L'ÉCONOMIE D'EAU GRÂCE À UNE CONSOMMATION DE 1,28 GALLON (4,8 LITRES) PAR CHASSE D'EAU OU MOINS.