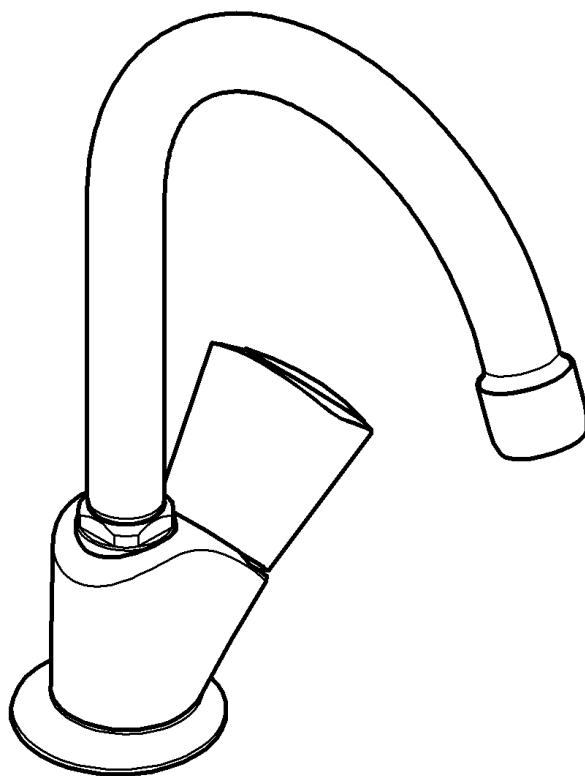


20 179

Costa S



Costa S

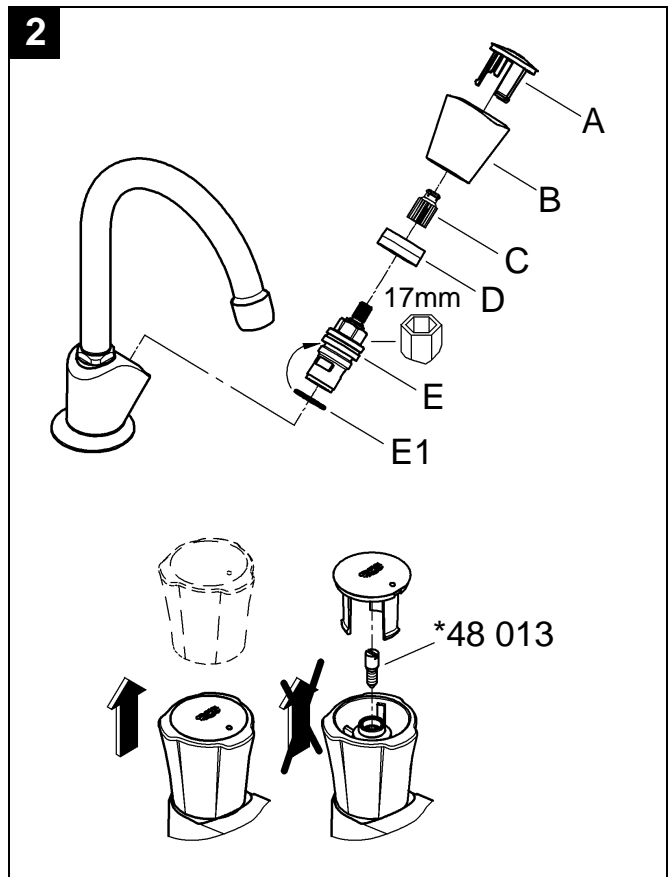
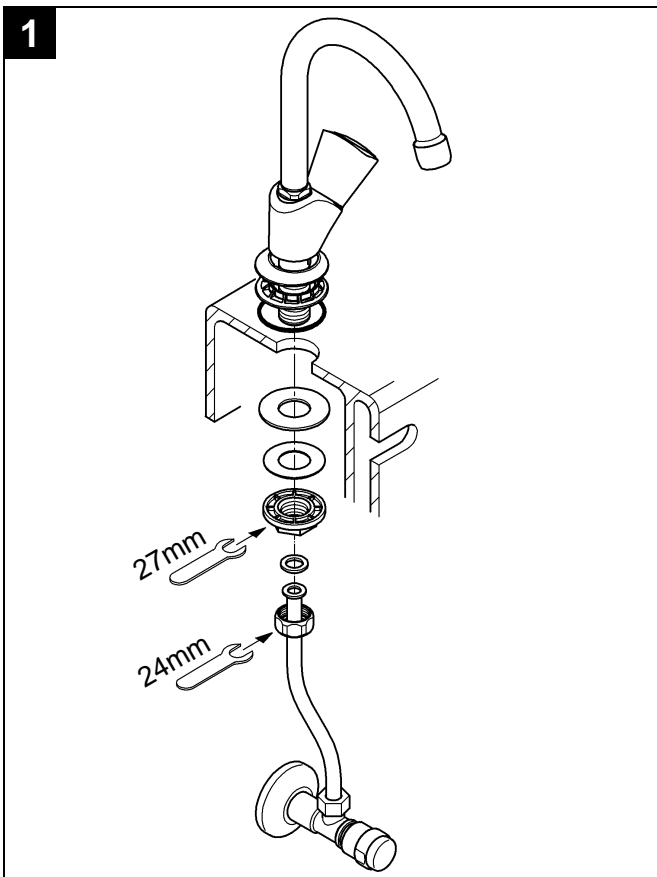
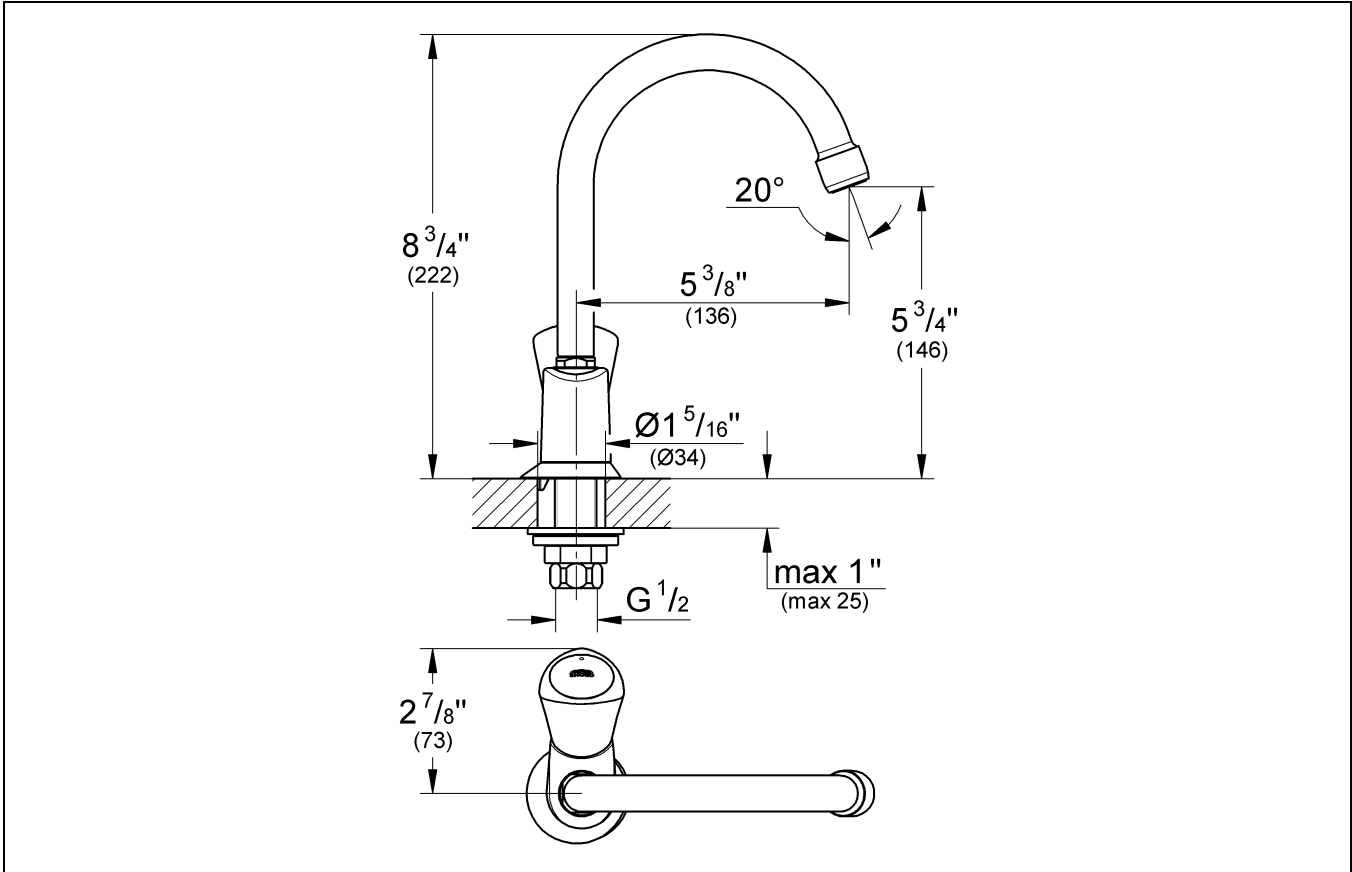
English1
Français1
Español2

Design & Quality Engineering GROHE Germany

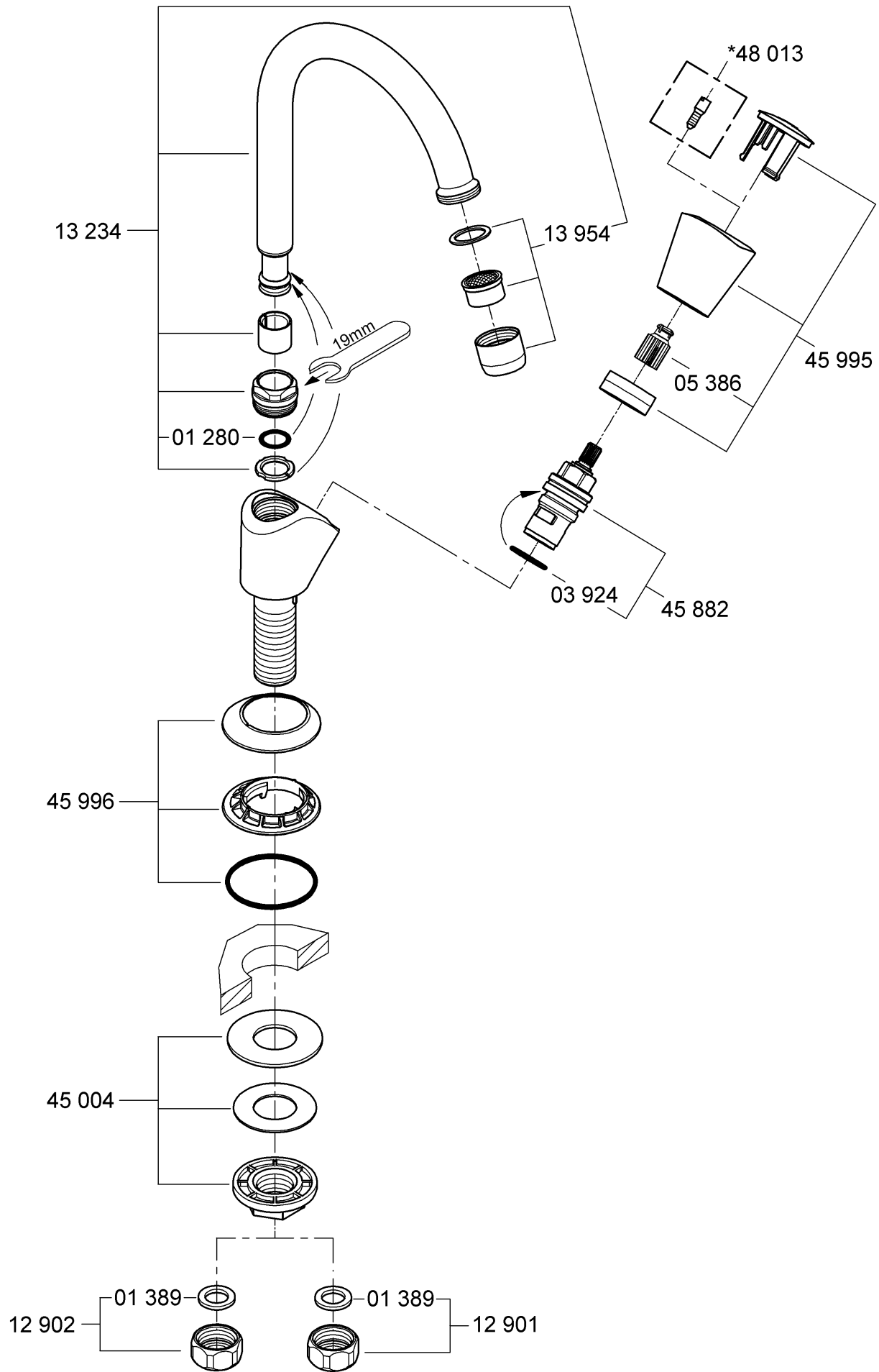
96.683.031/ÄM 215306/09.09

GROHE

ENJOY WATER®



Please pass these instructions on to the end user of the fitting!
 S.v.p remettre cette instruction à l'utilisateur de la robinetterie!
 Entregue estas instrucciones al usuario final de la grifería!



English

Application

Pillar usefull for:

- directly connection to cold water supply
- connection to outflow of mixed water supply

Specifications

- Max. flow 8.3 L/min or 2.2 gpm/60 psi
- Flow pressure
 - min. 7.25 psi
 - recommended 14.5 - 72.5 psi
 - greater than 72.5 psi, fit pressure reducing valve
- Max. operating pressure 145 psi
- Test pressure 232 psi

Installation

Flush piping system prior and after installation of fitting thoroughly (Consider EN 806)!

Installation and connection, see fold-out page I, Fig. [1].

Refer to the dimensional drawing on fold-out page I.

Open water supply and check connections for leakage!

Maintenance

Inspect and clean all parts, replace as necessary and grease with special grease.

Shut off water supply!

I. Replacing the ceramic cartridge, see Fig. [2].

1. Pull off cap (A).
2. Pull off handle (B).
3. Pull off snap insert (C) and guide ring (D).
4. Unscrew ceramic cartridge (E) using a 17mm socket wrench.
5. Change complete ceramic cartridge (E) or O-ring (E1).

Observe the correct installation position!

II. Flow regulator, see fold-out page II.

Unscrew and clean flow regulator (13 954).

Assemble in reverse order.

Replacement parts, see fold-out page II.

Care

Instructions for care of this faucet will be found in the Limited Warranty supplement.

Français

Domaine d'application

Le robinet est utilisé pour:

- le raccordement direct à l'arrivée d'eau froide
- le raccordement à une conduite d'eau prémitigée

Caractéristiques techniques

- Débit maxi. 8,3 l/min ou 2,2 g/m / 4,1 bar
- Pression dynamique:
 - mini. 0,5 bar
 - recommandée 1 - 5 bar
 - supérieure à 5 bar, mise en place d'un réducteur de pression
- Pression de service maxi. 10 bar
- Pression d'épreuve 16 bar

Installation

Bien rincer les canalisations avant et après l'installation (respecter la norme EN 806)!

Montage et raccordement, voir volet I, fig. [1].

Tenir compte de la cote du schéma sur le volet I.

Ouvrir l'arrivée d'eau et contrôler l'étanchéité du raccord!

Maintenance

Contrôler toutes les pièces, les nettoyer, les remplacer si nécessaire et les graisser avec de la graisse spéciale pour robinetterie.

Couper l'alimentation en eau!

I. Remplacement de la tête, voir fig. [2].

1. Retirer le capot (A).
2. Extraire la poignée (B).
3. Retirer l'isolateur (C) et l'anneau de guidage (D).
4. Dévisser la tête (E) à l'aide d'une clé à pipe de 17mm.
5. Remplacer la tête (E) complète ou le joint torique (E1).

Tenir compte de la position de montage!

II. Régulateur de jet, voir volet II.

Dévisser et nettoyer le régulateur de jet (13 954).

Le montage s'effectue dans l'ordre inverse.

Pièces de rechange, voir volet II.

Entretien

Les instructions d'entretien de cette robinetterie se trouvent dans l'annexe Garantie Limitée.

Español

Campo de aplicación

Grifo de encimera para:

- conexión directa de agua fría
- conexión a la salida de un abastecimiento antepuesto de agua mezclada

Datos técnicos

- Caudal máx. 8.3 L/min o 2.2 gpm/60 psi
- Presión
 - mín. 7.25 psi
 - recomendada 14.5 - 72.5 psi
 - Si la presión es superior a 72.5 psi, se deberá instalar una válvula reductora de presión
- Presión de utilización máx. 145 psi
- Presión de verificación 232 psi

Instalación

¡Purgar a fondo el sistema de tuberías antes y después de la instalación (tener en cuenta EN 806)!

Montaje y conexión, véase la página desplegable I, fig. [1].

Respetar el croquis de la página despegable I.

¡Abrir la alimentación de agua y comprobar la estanqueidad de las conexiones!

Mantenimiento

Revisar todas las piezas, limpiarlas, sustituir las en caso necesario y engrasarlas con grasa especial para grifería.

¡Cerrar la alimentación de agua!

I. Cambio de la montura, véase la fig. [2].

1. Extraer la tapa (A).
2. Extraer el empuñadura (B).
3. Extraer el aislante (C) y la anillo de guía (D).
4. Desenroscar la montura (E) con una llave de vaso de 17mm.
5. Cambiar la montura (E) completa o el junta tórica (E1).

¡Prestar atención a la posición de montaje!

II. Aireador, ver la página desplegable II.

Desenroscar y limpiar el aireador (13 954).

El montaje se efectúa en el orden inverso.

Repuestos, consulte la página desplegable II.

Cuidado

Las instrucciones a seguir para dar los necesarios cuidados periódicos a este mezclador se dan en las Garantía Limitada que se adjuntan.



www.grohe.com

Grohe America Inc.
241 Covington Drive
Bloomington, IL
60108
U.S.A.
Technical Services
Phone: 630/582-7711
Fax: 630/582-7722

Grohe Canada Inc.
1226 Lakeshore Road East
Mississauga, Ontario
Canada, L5E 1E9
Technical Services
Services Techniques
Phone/Tél: 905/271-2929
Fax/Télécopieur: 905/271-9494