

Installation Support • Soporte de instalación • Support d'installation

Personal Assistance, Product Specs, & "How-to" Questions:

Asistencia personal, especificaciones del producto y preguntas sobre "cómo hacerlo":

Aide personnelle, spécifications du produit et questions "pratico-pratiques":

1-800-PFAUCET (732-8238)

pfisterfaucets.com/support

Installation Videos Available
Videos de instalación a disposición
Vidéos d'installation disponibles



pfisterfaucets.com/videos

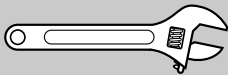
⚠ WARNING / ADVERTENCIA / AVERTISSEMENT

To reduce the risk of injury or property damage, read all instructions before installing product. Wear safety goggles. Product must be installed in accordance with all state & local plumbing & building codes. Call a professional if you are uncertain about installing this product.

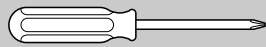
Para disminuir el riesgo de lesiones o daños a la propiedad, lea todas las instrucciones antes de instalar el producto. Utilice gafas de seguridad. El producto deberá instalarse de acuerdo con la normativa de plomería y construcción estatal y local. Llame a un profesional si no está seguro sobre cómo instalar este producto.

Pour réduire le risque de blessures ou de dommages, lire toutes les instructions avant d'installer le produit. Portez des lunettes de sécurité. Il faut installer le produit en respectant tous les codes de construction et de plomberie locaux et d'état. Appelez un professionnel si vous n'êtes pas certain de la façon d'installer ce produit.

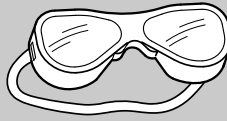
Required Tools Herramientas necesarias Outils nécessaires



Adjustable Wrenches
Llaves ajustables
Clés à molette

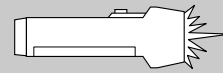


Phillips Screwdriver
Destornillador de estrella
Tournevis Phillips

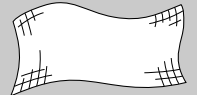


Safety Goggles
Anteojos de seguridad
Lunettes de sûreté

Additional Helpful Tools Otras herramientas útiles Outils supplémentaires utiles

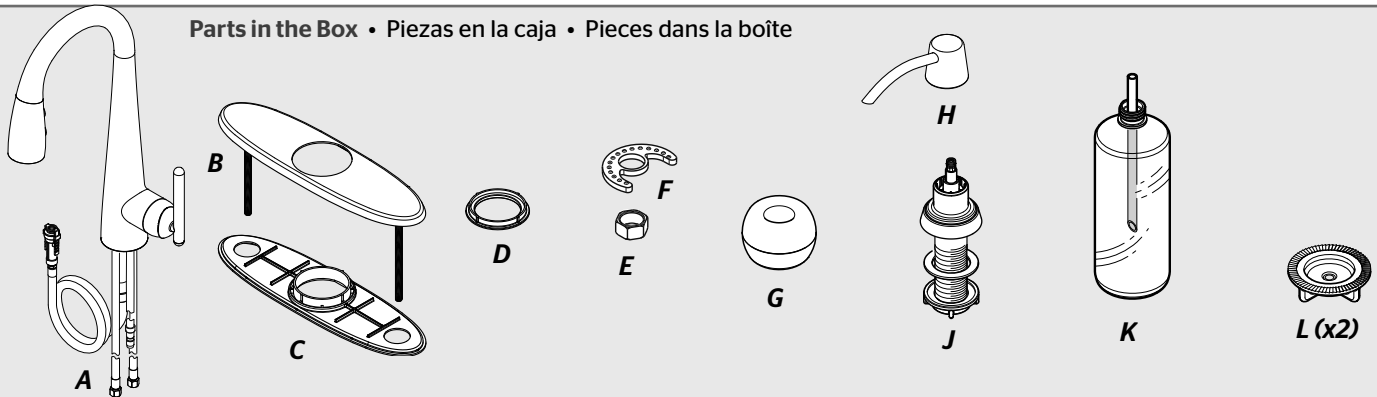


Flashlight
Linterna
Lampe De Poche



Cloth
Paño de limpieza
Chiffon

Parts in the Box • Piezas en la caja • Pieces dans la boîte

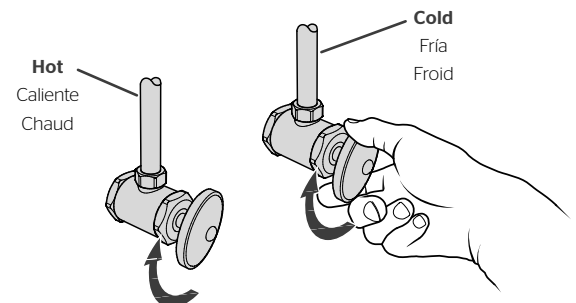


1 Turn Off Water Supply • Cierre el suministro de agua • Couper l'alimentation en eau

Locate water supply inlets and shut off the water supply valves. These are usually found under the sink or near the water meter. If you are replacing an existing faucet, remove the old faucet from the sink and clean the sink surface thoroughly.

Ubique las entradas del suministro de agua y cierre las válvulas de suministro de agua. Generalmente se encuentran debajo del fregadero o cerca del medidor de agua. Si se trata de un reemplazo de grifo, quite el grifo viejo y limpie completamente la superficie del fregadero.

Recherchez les entrées d'approvisionnement et fermez les robinets. Ces robinets se trouvent généralement sous l'évier ou près du compteur d'eau. En cas de remplacement d'un robinet existant, retirez le de l'évier et nettoyez soigneusement la surface de ce dernier.

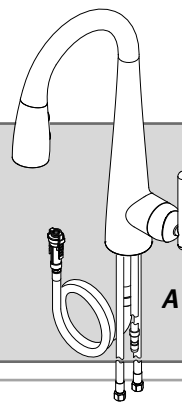


2 Prepare faucet for installation

Prepare el grifo para la instalación

Préparez le robinet pour l'installation

No Tools Required for This Step
 No se necesitan herramientas para este paso
 Pas d'outil nécessaire pour cette étape



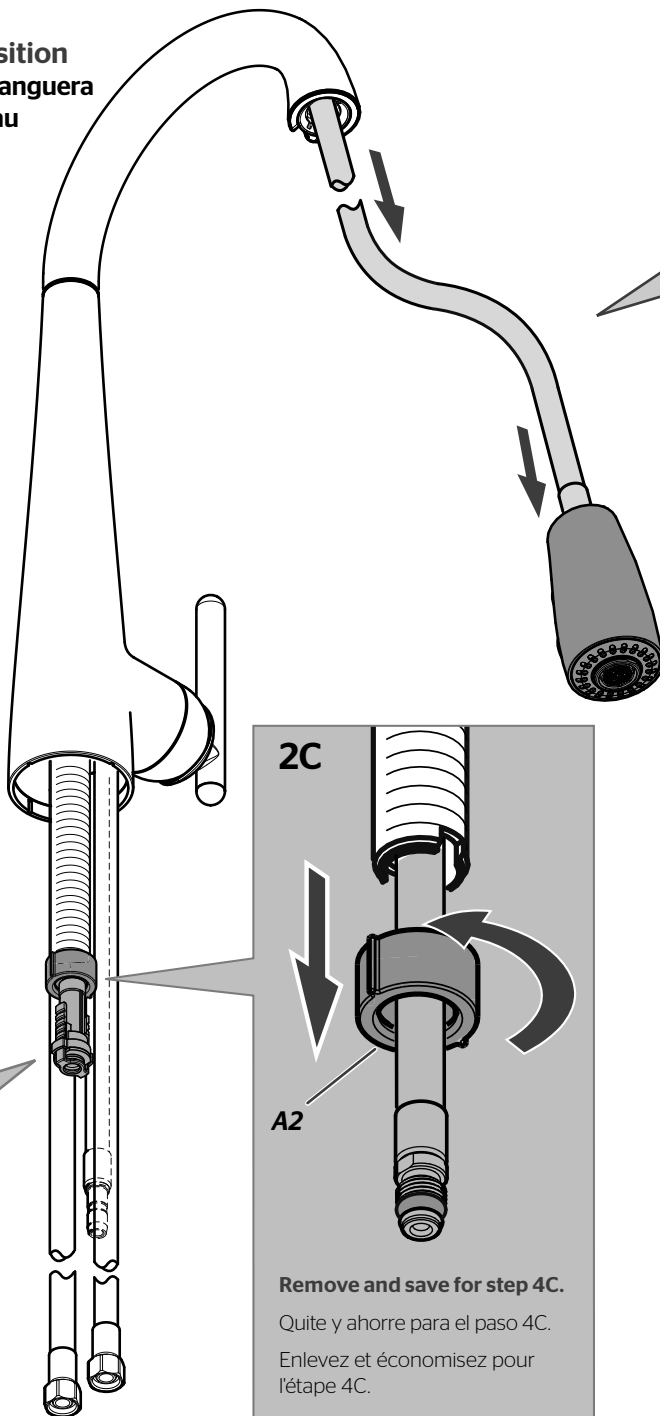
2A

Disassembles and hose position
 Desmontajes y posición de la manguera
 Démontages et position de tuyau

Retract hose to position shown

Contraiga las mangueras a la posición demostrada

Rétractez les tuyaux dans la position montrée



2B

A1

Remove and save for step 5A.

Quite y guarde para el paso 5A.

Enlevez et économisez pour l'étape 5A.

2C

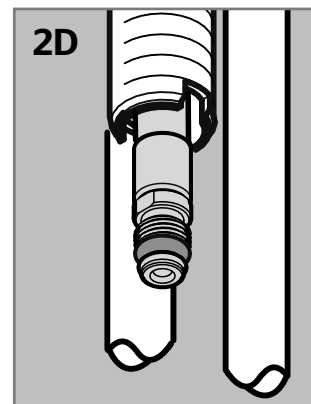
A2

Remove and save for step 4C.

Quite y ahorre para el paso 4C.

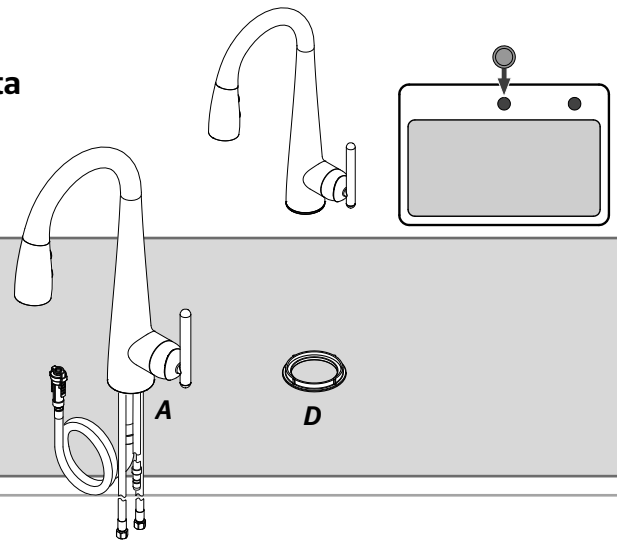
Enlevez et économisez pour l'étape 4C.

2D

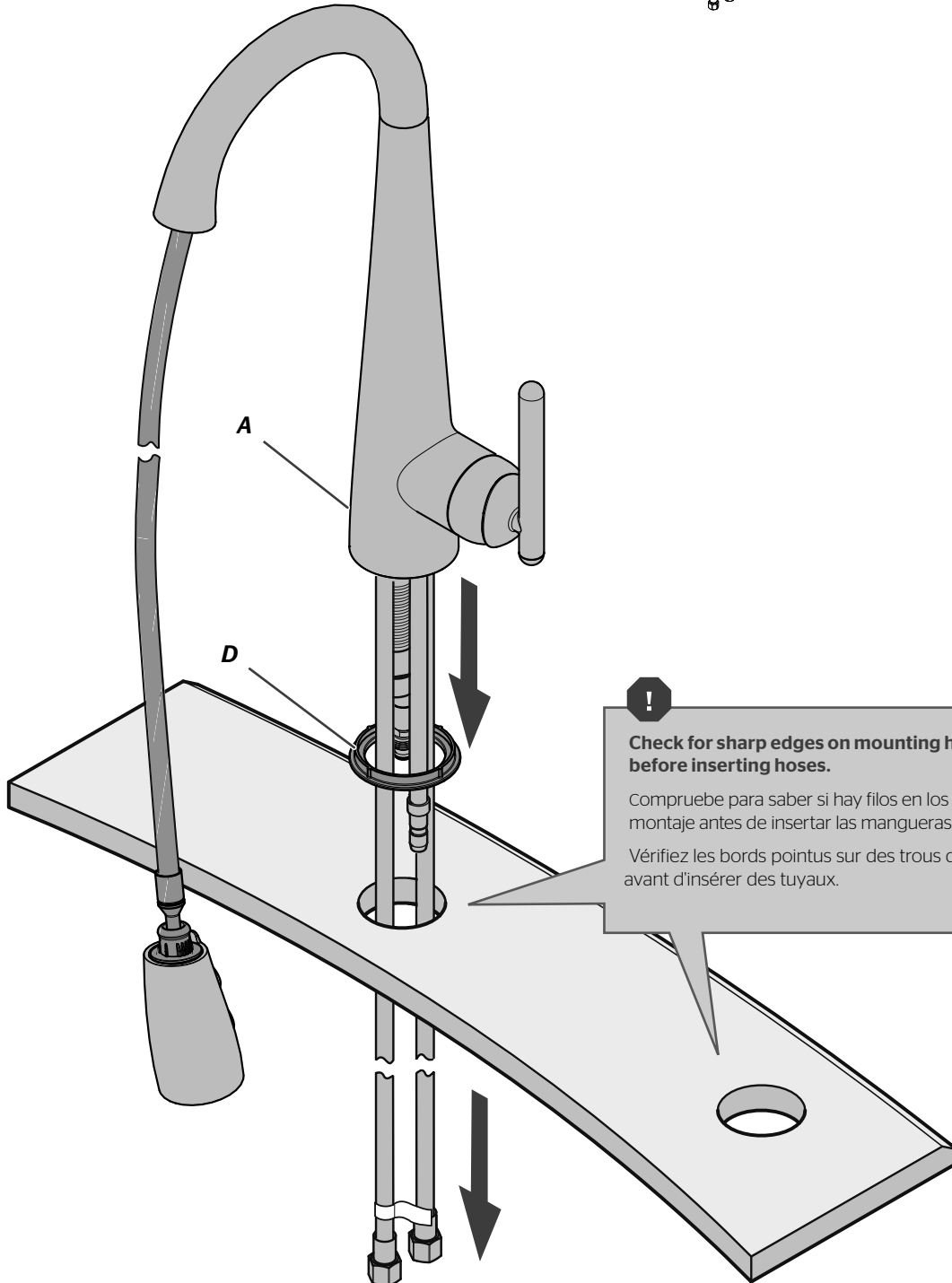


3 **OPTION 1: Install Spout *without Deckplate***
OPCIÓN 1: Instalación de el surtidor sin la placa de cubierta
OPTION 1 : Installez le bec sans la plaque de couverture

No Tools Required for This Step
No se necesitan herramientas para este paso
Pas d'outil nécessaire pour cette étape

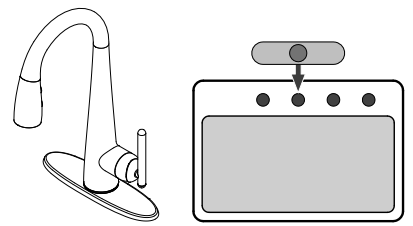


3A

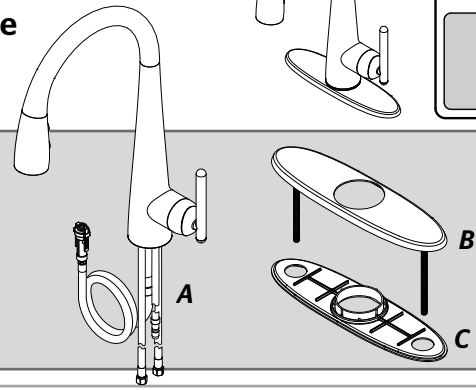


!
Check for sharp edges on mounting holes before inserting hoses.
Compruebe para saber si hay filos en los agujeros de montaje antes de insertar las mangueras.
Vérifiez les bords pointus sur des trous de montage avant d'insérer des tuyaux.

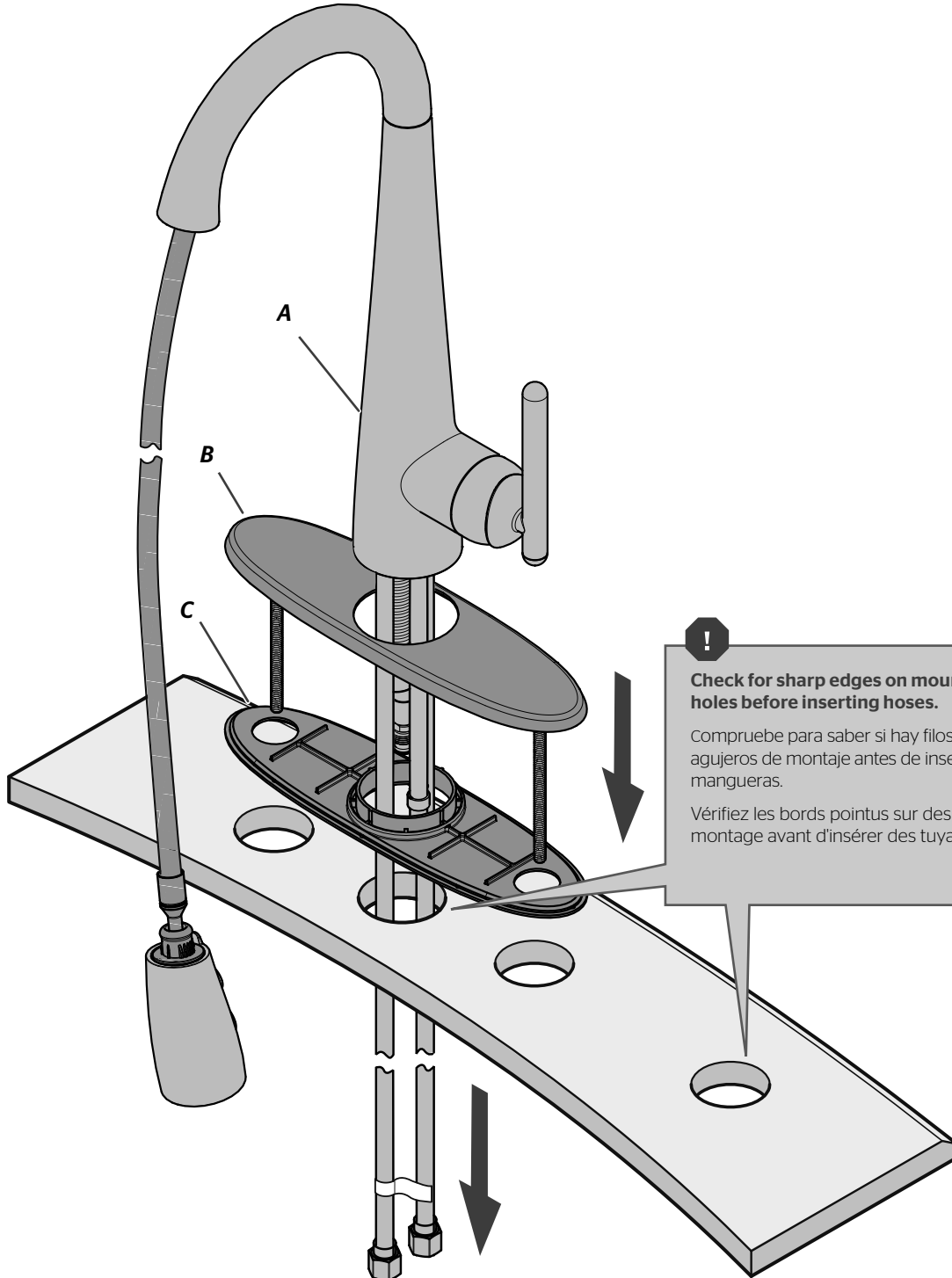
3 **OPTION 2: Install Spout *with Deckplate***
OPCIÓN 2: Instalación de el surtidor con la placa de cubierta
OPTION 2: Installez le bec avec la plaque de couverture



No Tools Required for This Step
No se necesitan herramientas para este paso
Pas d'outil nécessaire pour cette étape



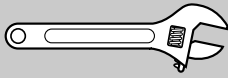
3A



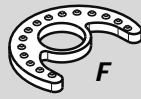
!
Check for sharp edges on mounting holes before inserting hoses.
Compruebe para saber si hay filos en los agujeros de montaje antes de insertar las mangueras.
Vérifiez les bords pointus sur des trous de montage avant d'insérer des tuyaux.

4

Secure Faucet Asegure el grifo Fixez le robinet



Adjustable Wrenches
Llaves ajustables
Clés à mollette



F



E



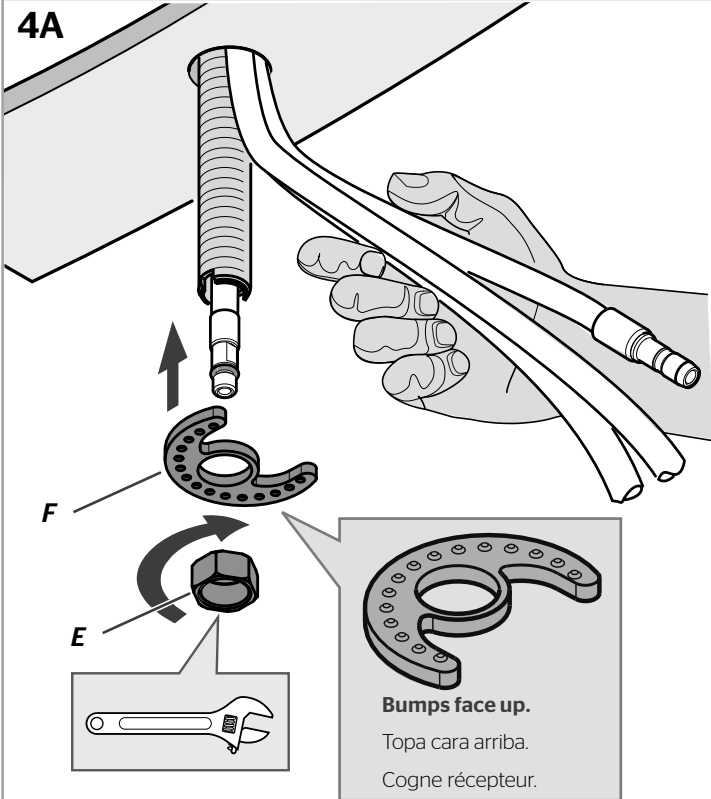
L (x2)



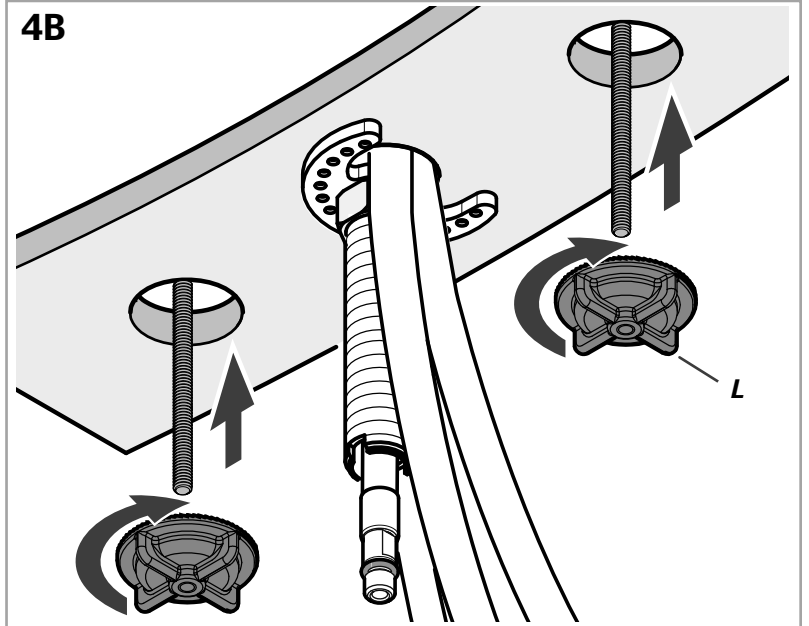
A2

From Step 2.
Desde el paso 2.
De l'étape 2.

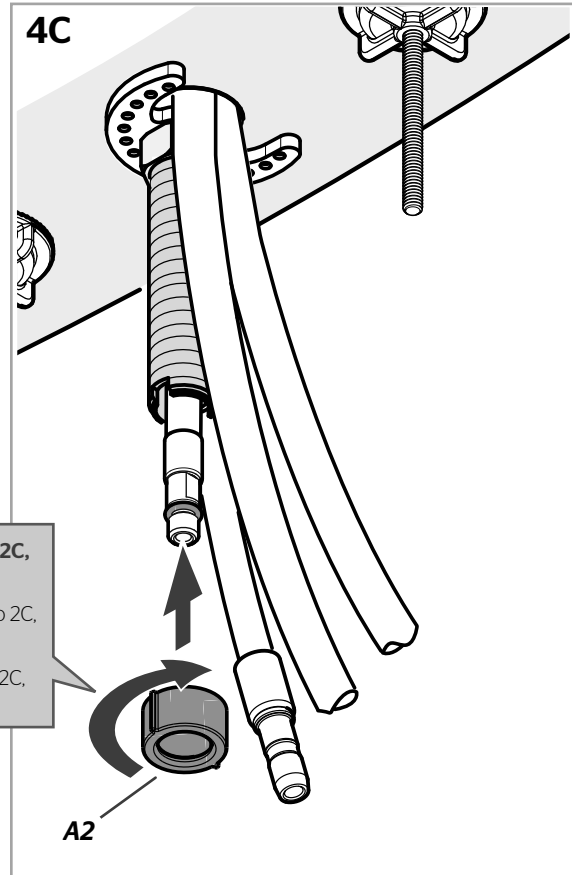
4A



4B



4C



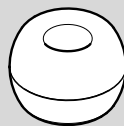
Replace nut removed from step 2C, hand tighten.

Substituya la tuerca quitada del paso 2C, mano aprietan.

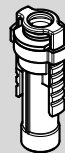
Remplacez l'écrou enlevé de l'étape 2C, main serrent.

5 Install weight and re-attach connector to hose
Instale el peso y reate el conector a la manguera
Installez le poids et rattachez le connecteur au tuyau

No Tools Required for This Step
No se necesitan herramientas para este paso
Pas d'outil nécessaire pour cette étape

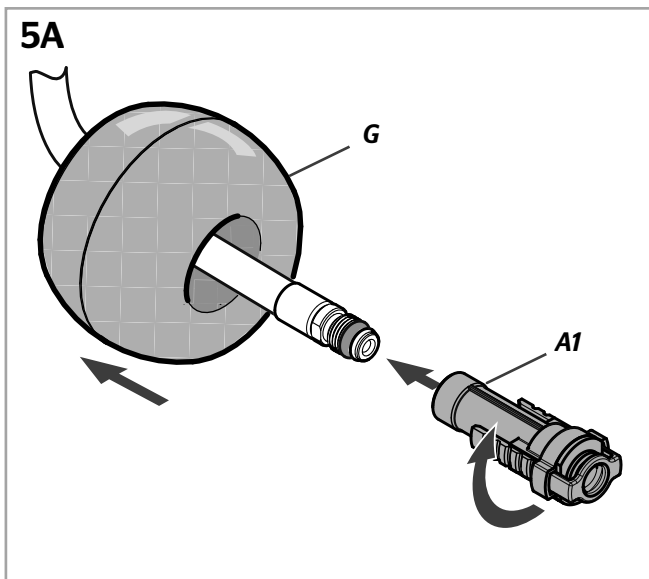


G

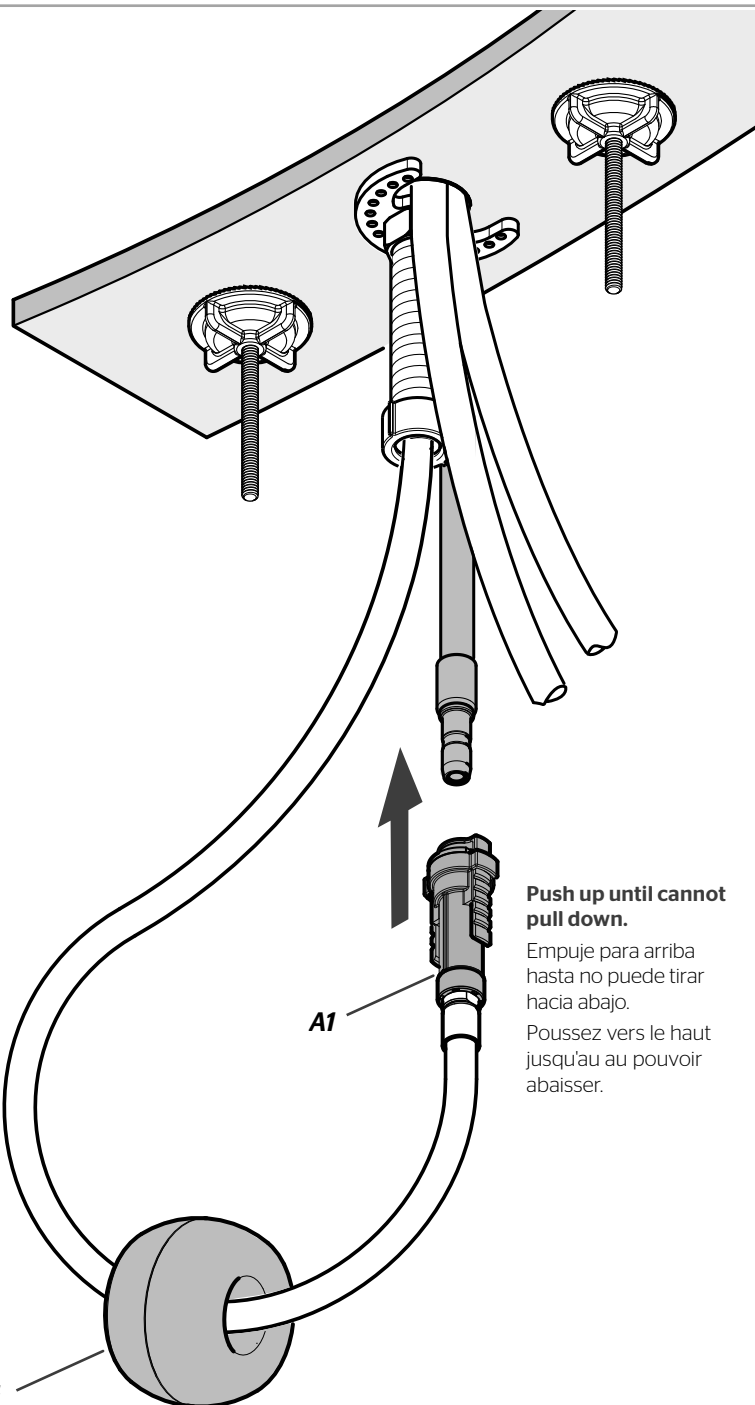


A1

From Step 2.
Desde el paso 2.
De l'étape 2.



5B

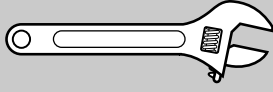


Push up until cannot pull down.

Empuje para arriba hasta no puede tirar hacia abajo.

Poussez vers le haut jusqu'au au pouvoir abaisser.

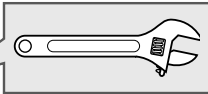
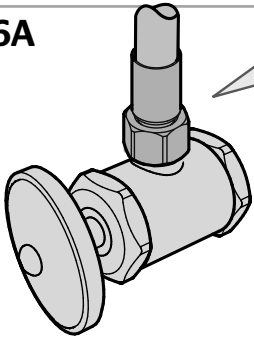
6 Connect Water Supply Lines Conecte las tuberías de suministro de agua Raccorder les conduites d'alimentation en eau



Adjustable Wrenches
Llaves ajustables
Clés à mollette

*No Parts Required for This Step
No se necesitan piezas para este paso
Aucune pièce nécessaire pour cette étape*

6A



x2

Hot & Cold
Caliente y fría
Chaud et froid



Hot water supply lines is indicated by "Hot" tag.

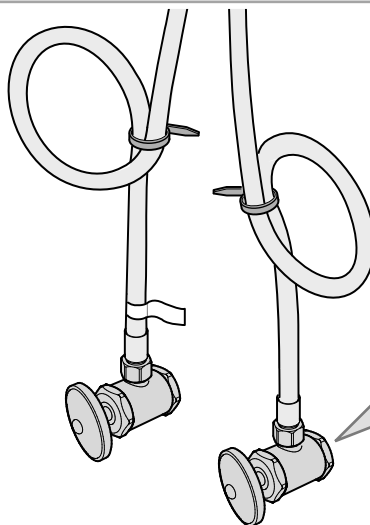
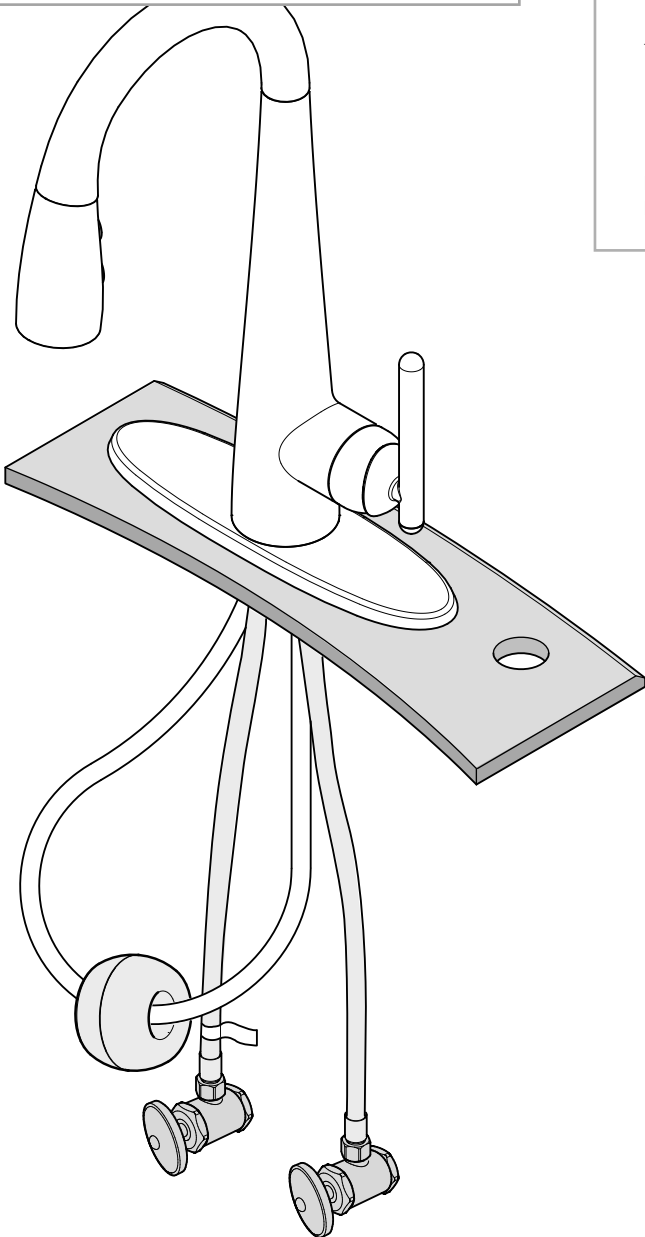
NOTE: Incorrect application of supply lines and fittings may result in the failure or leak of the supply lines and fitting.

Calientes líneas de suministro de agua está indicada por "caliente" etiqueta.

NOTA: El uso incorrecto de líneas de suministro y de guarniciones puede dar lugar a la falta o al escape de las líneas de suministro y de la guarnición.

Les chaud canalisations d'alimentation en eau est indiquée par "chaud" étiquette.

REMARQUE : L'application incorrecte des canalisations et des garnitures d'alimentation peut avoir comme conséquence l'échec ou la fuite des canalisations et de l'ajustage de précision d'alimentation.



Loop & secure if necessary.
El lazo y asegura en caso de necesidad.
La boucle et fixent au besoin.



3/8 inch female connection. Adapter may be required (not supplied).

Conexión de la hembra de 3/8 pulgada.
El adaptador puede ser requerido (no proveído).

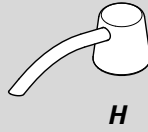
Recordement de femelle de 3/8 pouce.
L'adaptateur peut être exigé (non fourni).

7 Install Soap Dispenser

Instale el dispensador de jabón

Installer le distributeur de savon

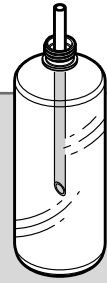
No Tools Required for This Step
 No se necesitan herramientas para este paso
 Aucun outil n'est nécessaire pour cette étape



H



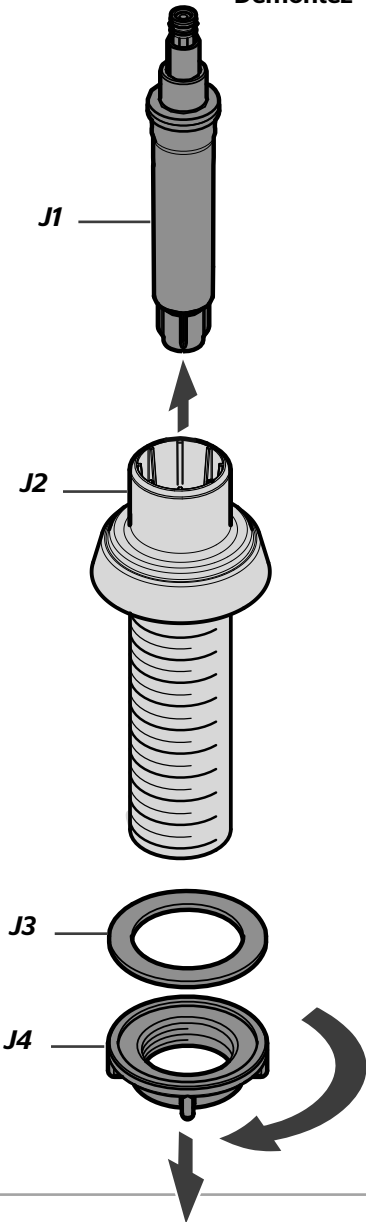
J



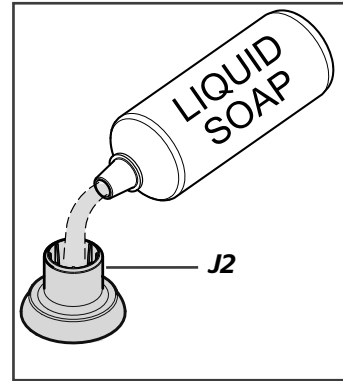
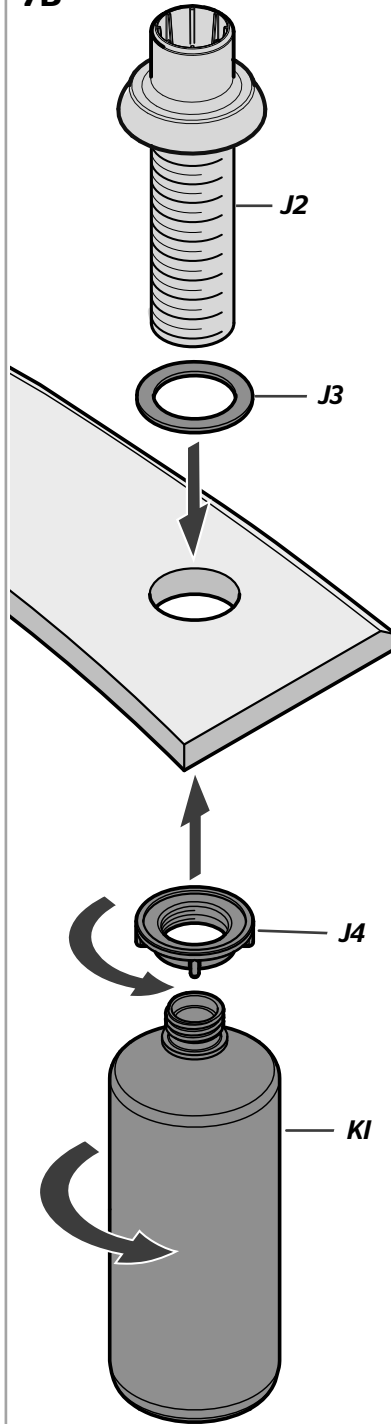
K

7A

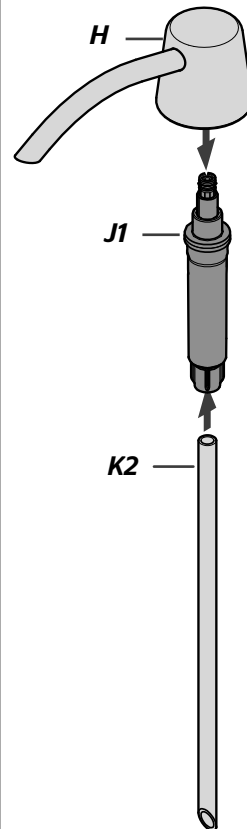
Disassemble
 Desensamble
 Démontez



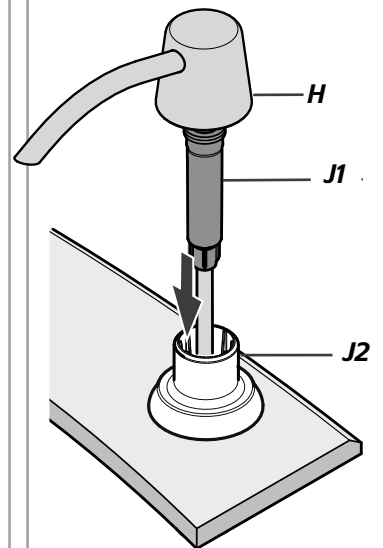
7B



7C



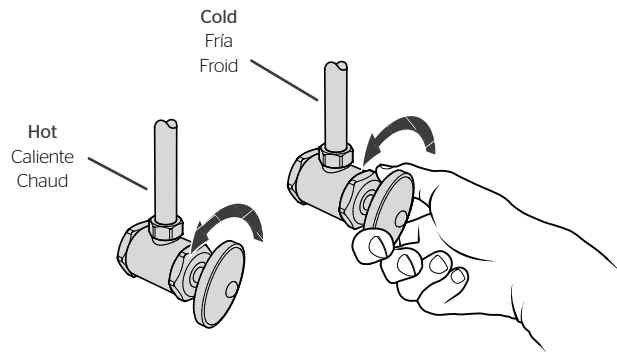
7D



8 Turn On Water & Confirm Proper Installation

Active el suministro de agua y confirme que la instalación está adecuadamente efectuada

Ouvrez l'eau et confirmez que l'installation est correcte



Check for leaks above and below the sink.

Revise si hay fugas encima y debajo del fregadero

Vérifiez s'il y a des fuites au dessus ainsi qu'au dessous de l'évier.

9 Flush the faucet before using

Limpie el grifo con un chorro de agua antes de usar

Rincez le robinet avant utilisation

*No Parts Required for This Step
No se necesitan piezas para este paso
Pas de pièce nécessaire pour cette étape*

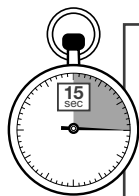
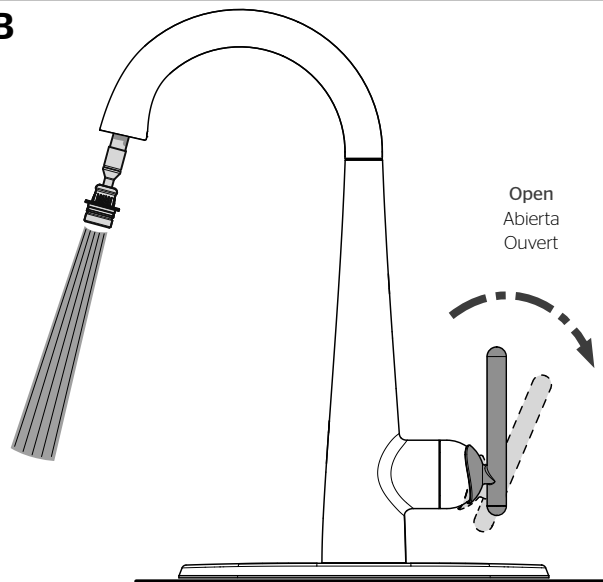
9A



Remove spray head.

Retire el cabezal de pulverización.
Retirer la tête de pulvérisation.

9B

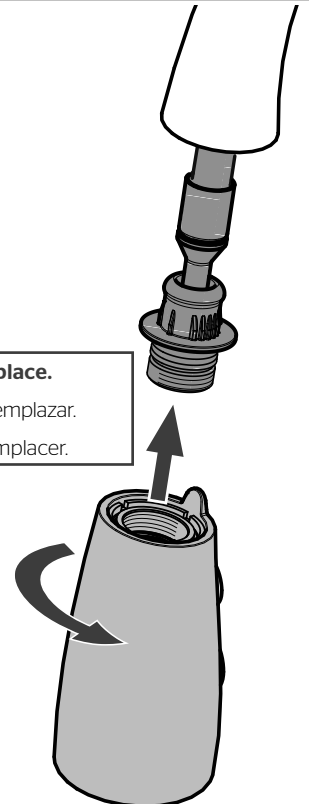


Allow full hot & full cold water to run for at least 15 seconds each.

Deje correr el agua caliente y fría durante al menos 15 segundos cada una.

Permettez à l'eau chaude et l'eau froide de couler au moins 15 secondes chacun.

9C



Replace.

Reemplazar.
Remplacer.

10 Faucet Functions

Funciones del grifo

Fonctions du robinet



To activate the spray mode, depress lower button.

To return to steam mode, quickly depress upper button.

To pause in either mode, depress and hold upper button.

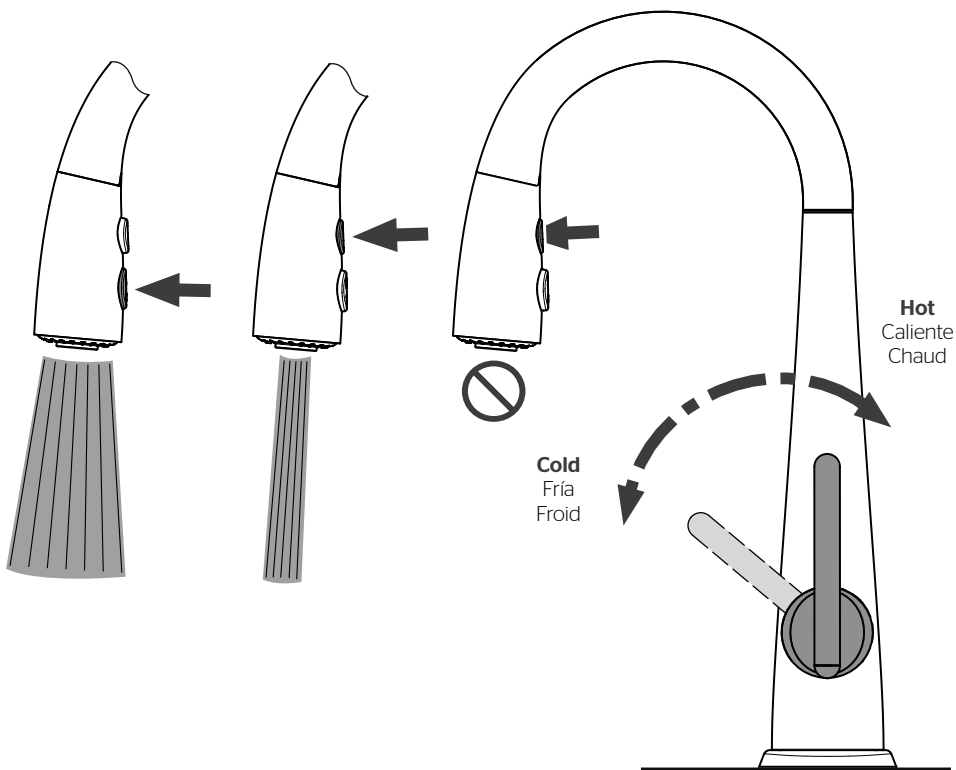
Note: The faucet will always turn on in stream mode.

Para activar el modo de rociado, presione el botón inferior. Para volver al modo de vapor, rápidamente oprima el botón superior. Para hacer una pausa en los modos, presione y mantenga presionado el botón superior.

Nota: El grifo siempre se enciende en modo de flujo.

Pour activer le mode de pulvérisation, appuyez sur le bouton ci-dessous. Pour revenir à la vapeur, appuyez rapidement sur le bouton du haut. En mode de pause, appuyez et maintenez le bouton du haut.

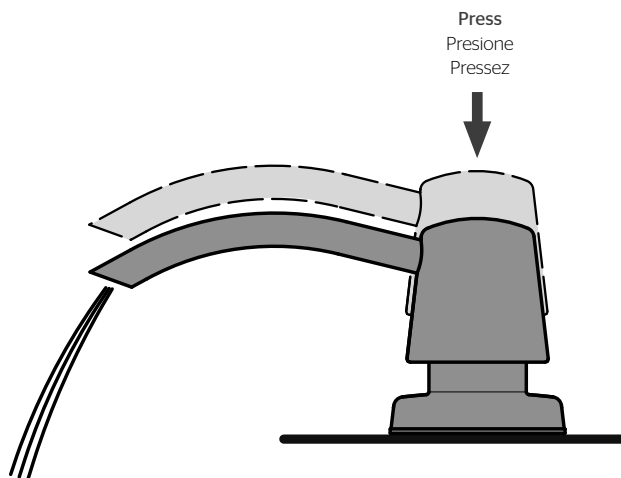
Remarque : Le robinet est toujours sous tension en mode flux.



Soap Dispenser

Dispensador de jabón

Distributeur de savon



For Additional Installation Help:
Para la instalación adicionales de ayuda:
Pour aider à l'installation supplémentaires:

Pfister

1-800-PFAUCET (732-8238)
pfisterfaucets.com