



### Instructions for Tub Spout with Hidden Diverter

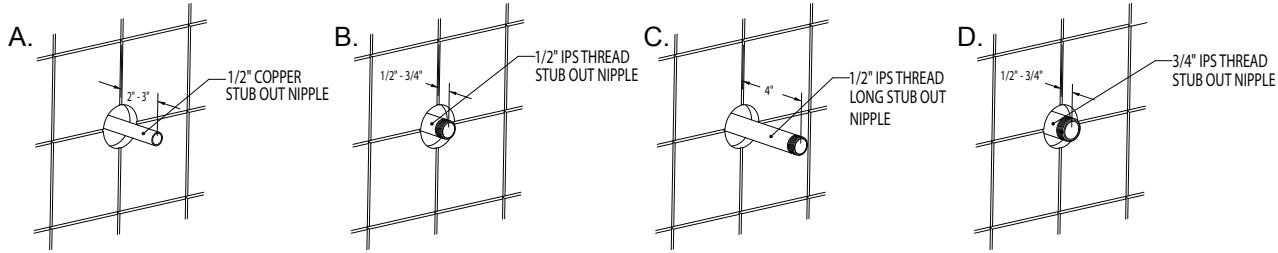
**Note:** This device is designed in compliance with ASME A112.18.1-2005/CSA B125.1-05 standards.

A small amount of water is intended to flow from the spout when the diverter is engaged.

This is a safety feature to help prevent unintended release of water.

### Instructions:

Remove old tub spout. Determine connection by comparing yours to the images below.



#### Fig. A. 1/2" Copper Pipe Slip Connection

**Tools Required:** Phillips Screwdriver, Pipe Thread Tape, Silicon Grease

- Measure Stub Out Nipple length from wall surface to end of pipe. To use this connection method, Stub Out Nipple must be between 2" and 3" long (Fig. 1).
- End of Stub Out Nipple should be even. Use sandpaper to remove burrs and sharp edges from end of tubing and to polish tube surface to a smooth, bright copper color.
- Slide Adapter (A) onto Stub Out Nipple, with the threads facing the wall (Fig. 2). Lubricate Stub Out Nipple about 1" from the end with silicone grease.
- Slide O-ring (B) onto Stub Out Nipple at least 1/2" from end of nipple.
- Slide Extension Nipple (C) onto Stub Out Nipple and thread onto Adapter (A), aligning hole in Extension Nipple (C) with slot in Adapter (A). Turning clockwise, tighten Extension Nipple (C) onto Adapter (A) until slot in Adapter (A) again aligns with hole in Extension Nipple (C).
- Thread Screw (E) into Retainer Ring (D). Slide Retainer Ring (D) and Screw (E) assembly onto Extension Nipple (C) and align Screw (E) with recessed hole on Extension Nipple (C). Tighten Screw (E) forcing it to just push through Extension Nipple (C) (Fig. 3).
- Using a Phillips screwdriver, tighten Screw (E) until it touches Stub Out Nipple (Fig. 3). **Note: Do Not Tighten.** Tighten Extension Nipple (C) on to Adapter (A) until it touches Screw (E) and will not turn any more. Slide assembly on Stub Out Nipple until the back of the Extension Nipple (C) is even with the wall surface. **Note: Screw (E) may be loosened slightly to allow Extension Nipple (C) to move freely.**
- Use a Phillips screwdriver to tighten Screw (E) until it touches Stub Out Nipple, then tighten 1/2 to 1 full turn to secure Extension Nipple (C) to Stub Out Nipple. **CAUTION: DO NOT OVERTIGHTEN. THIS WILL CAUSE PERMANENT DAMAGE.**
- Wrapping clockwise, apply 2 to 4 turns of Pipe Thread Tape to the threads on male end of Extension Nipple (C). (Fig. 4)
- Turning clockwise, tighten new Spout (F) onto the Extension Nipple (C)(Fig. 4).
- TEST FOR LEAKS. CAUTION: DO NOT USE IF LEAKING FROM REAR. WALL DAMAGE COULD OCCUR.**

#### To Operate Diverter (Used to direct water to the showerhead)

While water is running, gently lift up on diverter knob (Fig. 5). Water will be re-directed to the showerhead. Once the water is turned off, diverter will return to the original position.

Fig. 1

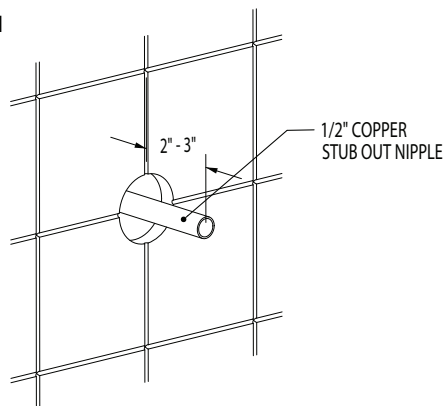


Fig. 2

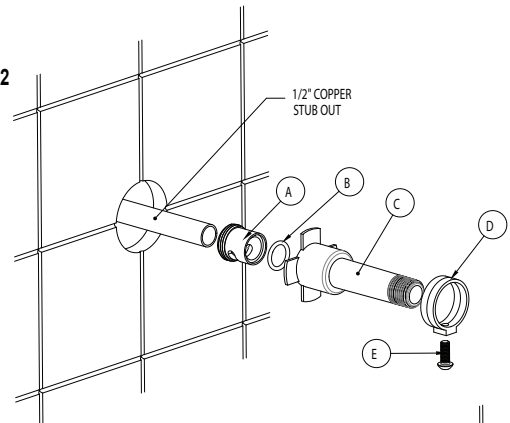


Fig. 4

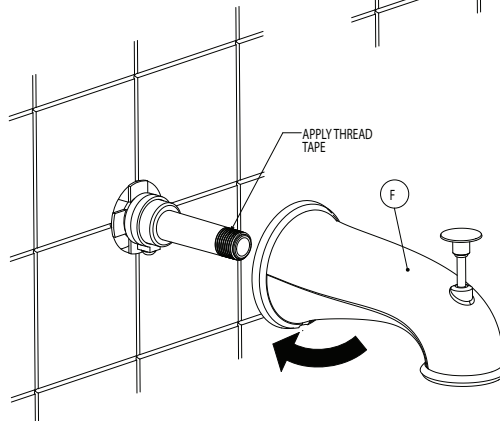


Fig. 3

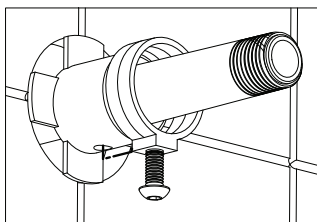
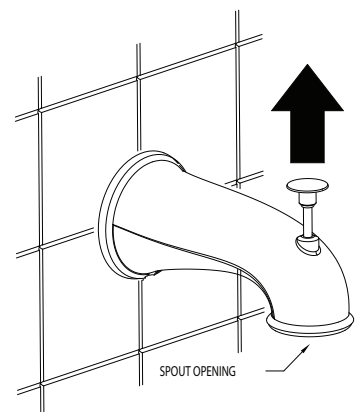


Fig. 5



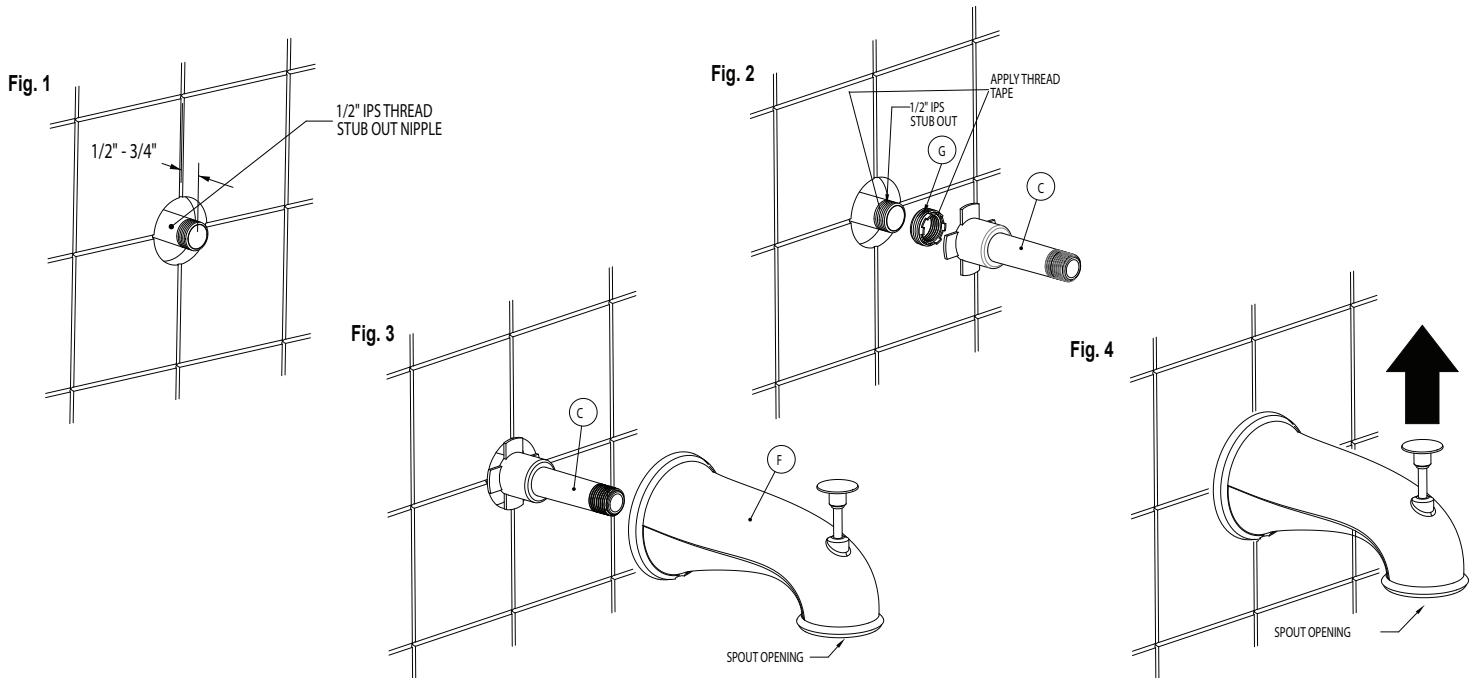
## Fig. B. 1/2" Male Threaded Connection with Short Stub Out Connection

**Tools Required:** Pipe Thread Tape

- Measure Stub Out Nipple length from wall surface to end of threads. To use this connection method, Stub Out Nipple must extend between 1/2" and 3/4" beyond wall surface (Fig. 1).
- Wrapping clockwise, apply 2 to 4 turns of Pipe Thread Tape to the threads of Stub Out Nipple (Fig. 2).
- Turning clockwise, thread Reducer Adapter (G) onto Stub Out Nipple. Wrap, turning clockwise, apply 2 to 4 turns of Pipe Thread Tape onto Reducer Adapter (G).
- Remove Extension Nipple (C) from Spout (F). Turning clockwise, **Hand Tighten** Extension Nipple (C) onto Adapter (G) until the back of the Extension Nipple (C) is even with the wall surface (Fig. 2).
- Wrapping clockwise, apply 2 to 4 turns of Pipe Thread Tape to the threads of Extension Nipple (C).
- Turning clockwise, **Hand Tighten** new Spout (F) onto the Extension Nipple (C) until the back of the Spout (F) meets the wall and the Spout Opening is pointing downward. (Fig. 3)
- TEST FOR LEAKS. CAUTION: DO NOT USE IF LEAKING FROM REAR. WALL DAMAGE COULD OCCUR.**

### To Operate Diverter (Used to direct water to the showerhead)

While water is running, gently lift up on diverter knob (Fig. 4). Water will be re-directed to the showerhead. Once the water is turned off, diverter will return to the original position.



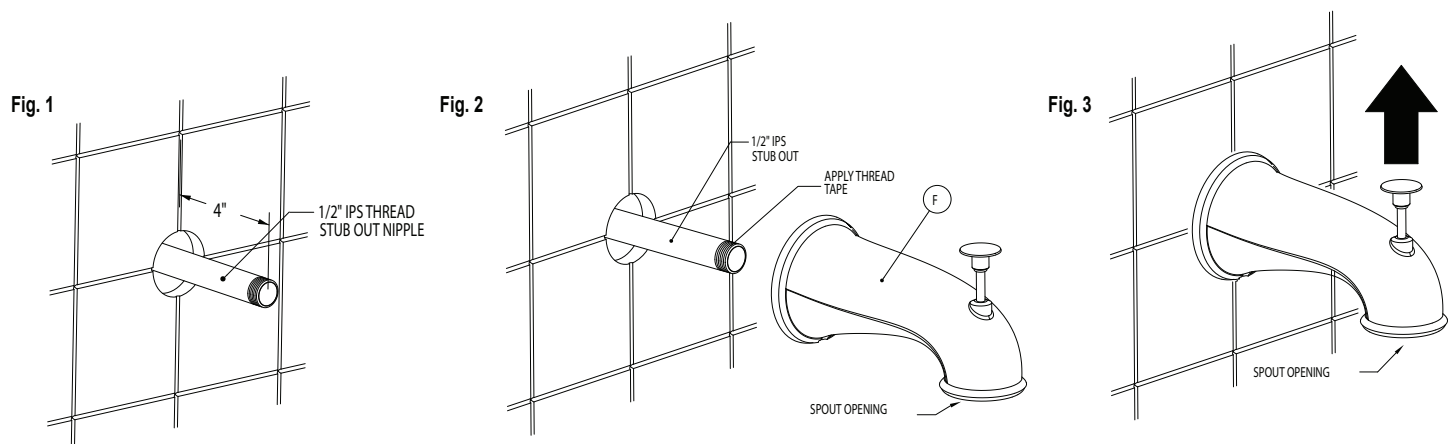
## Fig. C. 1/2" Male Threaded Connection with Long Stub Out Nipple

**Tools Required:** Pipe Thread Tape

- Measure Stub Out Nipple length from wall surface to end of threads. Stub Out Nipple must extend 4" beyond wall surface (Fig. 1). Note: If Stub Out Nipple (H) is too long or too short and is 1/2" copper tubing, use directions for 1/2" Copper Pipe Slip Connection.
- Turning clockwise, wrap 2 to 4 turns of Pipe Thread Tape to threaded end of Stub Out Nipple (Fig. 2).
- Remove Extension Nipple from Spout (F) and discard. Turning clockwise, **Hand Tighten** Spout (F) onto Stub Out Nipple until the back of the Spout (F) meets the wall and the Spout Opening is pointing downward (Fig. 2).
- TEST FOR LEAKS. CAUTION: DO NOT USE IF LEAKING FROM REAR. WALL DAMAGE COULD OCCUR.**

### To Operate Diverter (Used to direct water to the showerhead)

While water is running, gently lift up on diverter knob (Fig. 3). Water will be re-directed to the showerhead. Once the water is turned off, diverter will return to the original position.



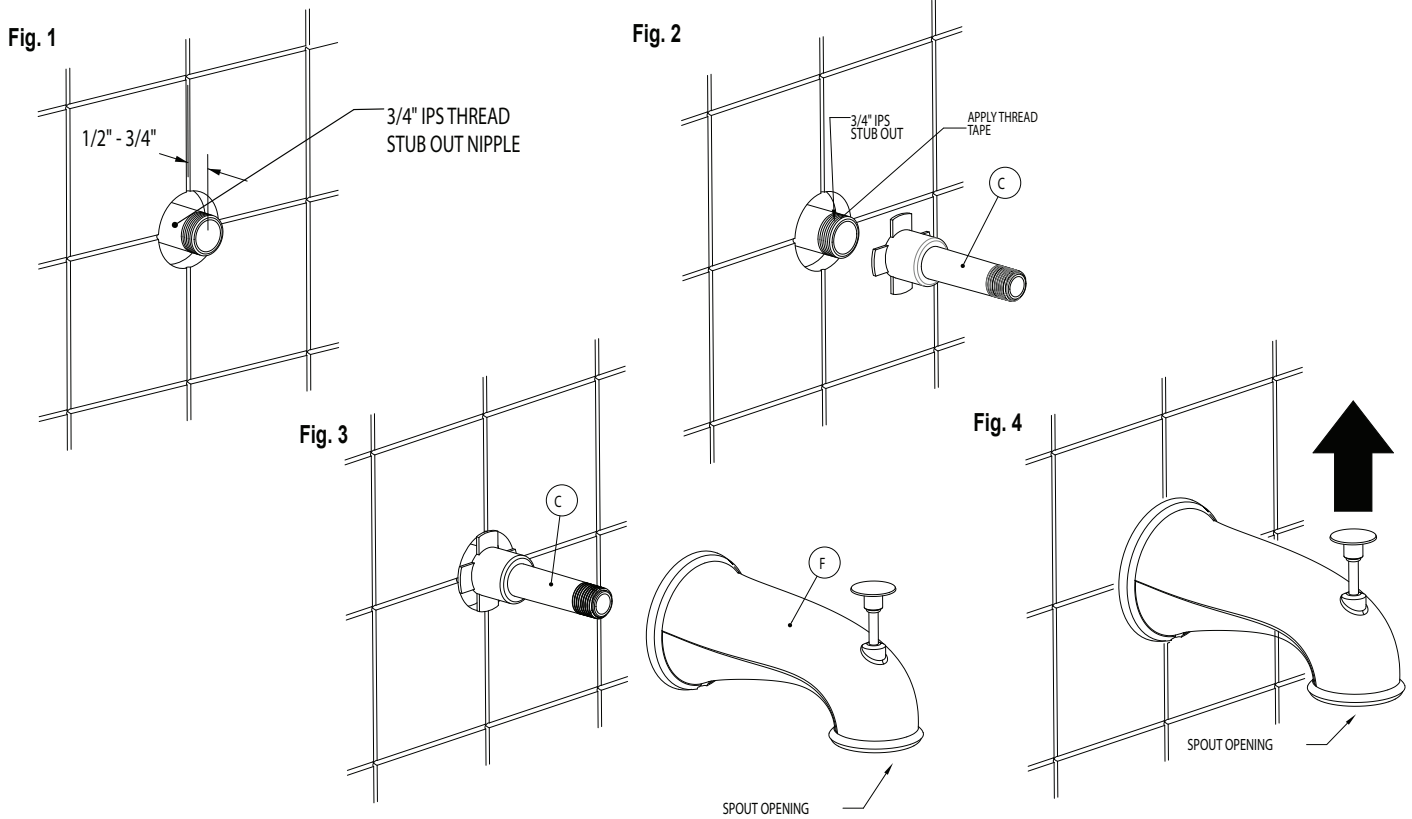
## Fig. D. 3/4" Male Threaded Connection with Short Stub Out Nipple

**Tools Required:** Pipe Thread Tape

- Measure Stub Out Nipple length from wall surface to end of threads. Stub Out Nipple must be between 1/2" and 3/4" long (Fig. 1).
- Turning clockwise, wrap 2 to 4 turns of Pipe Thread Tape onto threaded end of Stub Out (Fig. 2).
- Turning clockwise, Hand Tighten Extension Nipple (C) onto 3/4" Stub Out Nipple until the back of Extension Nipple (C) is even with wall surface (Fig. 2).
- Turning clockwise, wrap 2 to 4 turns of Pipe Thread Tape to threaded end of the Extension Nipple (C).
- Turning clockwise, Hand Tighten Spout (F) onto Extension Nipple (C) until the back of the Spout (F) meets the wall and the Spout Opening is pointing downward (Fig. 3).
- TEST FOR LEAKS. CAUTION: DO NOT USE IF LEAKING FROM REAR. WALL DAMAGE COULD OCCUR.**

### To Operate Diverter (Used to direct water to the showerhead)

While water is running, gently lift up on diverter knob (Fig. 4). Water will be re-directed to the showerhead. Once the water is turned off, diverter will return to the original position.



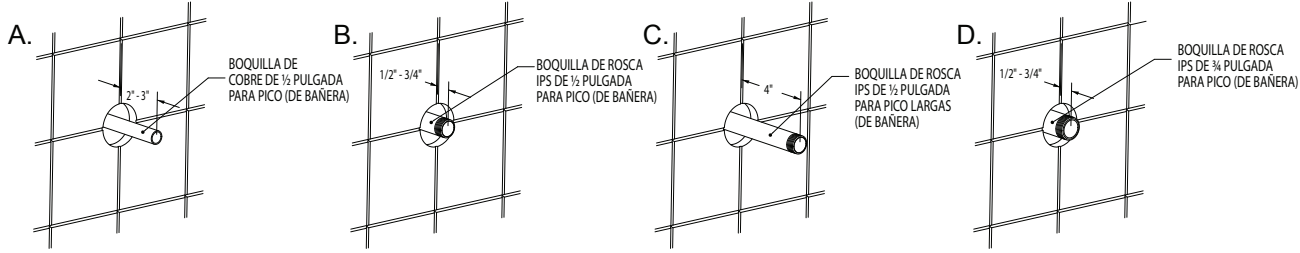


## Instrucciones para pico de bañera con desviador oculto

**Nota:** Este aparato ha sido concebido en conformidad con los estándares ASME A112.18.1-2005/CSA B125.1-05. Una cantidad pequeña de agua fluye del pico cuando el desviador es activado. Esto es una medida de seguridad para prevenir liberación no deseada de agua.

### Instrucciones:

Remueva el pico existente de la bañera. Determine la conexión.



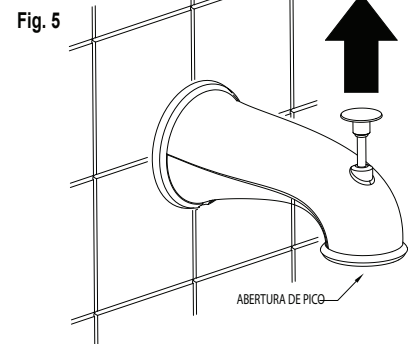
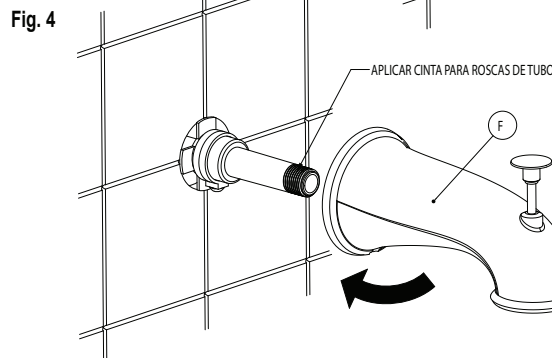
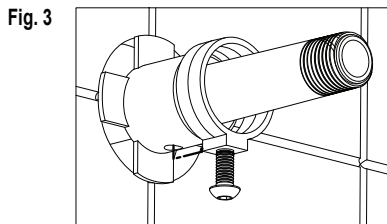
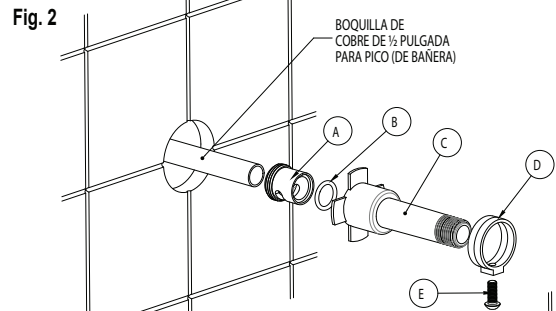
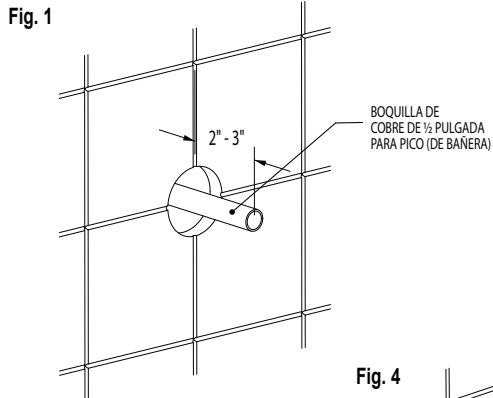
### Figura A. Para las conexiones de tubería de cobre de 1/2 pulgada

**Herramientas necesarias:** Destornillador cruciforme, cinta para roscas de tubo, grasa de silicona

- Mida la longitud de la boquilla del pico desde la superficie de la pared hasta la extremidad del tubo. Para utilizar este método de conexión, la boquilla del pico debe medir entre 2 y 3 pulgadas de longitud (Figura 1).
- La extremidad de la boquilla del pico debe ser la misma. Utilice papel de lija para eliminar las rebabas y bordes afilados de la extremidad de la tubería y para pulir la superficie del tubo hasta que tenga un color de cobre brillante y pulido.
- Deslice al adaptador (A) en la boquilla del pico, con las roscas mirando hacia la pared (Figura 2). Lubrique la boquilla del pico aproximadamente 1 pulgada de la extremidad con grasa de silicona.
- Deslice el empaque de anillo (B) en la boquilla del pico por lo menos 1/2 pulgada de la extremidad de la boquilla.
- Deslice la boquilla de extensión (C) en la boquilla del pico y atornillela en el adaptador (A), alineando el orificio de la boquilla de extensión (C) con la ranura del adaptador (A). Girando en el sentido de las agujas del reloj, apriete la boquilla de extensión (C) en el adaptador (A) hasta que la ranura en el adaptador (A) vuelva a estar alineada con el orificio en la boquilla de extensión (C).
- Atornille el tornillo (E) en el anillo de retención (D). Deslice el conjunto de anillo de retención (D) y tornillo (E) en la boquilla de extensión (C) y alinee el tornillo (E) con el orificio empotrado en la boquilla de extensión (C). Apriete el tornillo (E) pasando a través de la boquilla de extensión (C) (Figura 3).
- Utilizando un destornillador cruciforme, apriete el tornillo (E) hasta que toque la boquilla del pico (Figura 3). **Nota: No apriete.** Apriete la boquilla de extensión (C) en el adaptador (A) hasta que toque el tornillo (E) y no gire más. Deslice el conjunto en la boquilla del pico hasta que la parte posterior de la boquilla del pico (C) este al mismo nivel de la superficie de la pared. **Nota: Afloje ligeramente el tornillo (E) para permitir que la boquilla de extensión (C) se mueva libremente.**
- Utilice el destornillador cruciforme para apretar el tornillo (E) hasta que toque la boquilla del pico, en seguida apriete entre media y una vuelta completa para fijar la boquilla de extensión (C) a la boquilla del pico. **PRECAUCIÓN: NO APRIETE DEMASIADO. ESTO PUEDE CAUSAR DAÑOS PERMANENTES.**
- En el sentido de las agujas del reloj, aplique cinta para roscas de tubo dando entre 2 y 4 vueltas alrededor de las roscas en la extremidad macho de la boquilla de extensión (C) (Figura 4).
- Girando en el sentido de las agujas del reloj, apriete el tubo de salida nuevo (F) en la boquilla de extensión (C) (Figura 4).
- PRUEBE PARA VER SI HAY FUGAS. PRECAUCIÓN: NO UTILICE SI HAY FUGAS EN LA PARTE POSTERIOR. ESTO PUEDE CAUSAR DAÑOS A LA PARED.**

### Para activar el desviador (Utilizado para direccionar el agua al cabezal de ducha)

Mientras el agua fluye, levante en la perilla de diverter (Figura 5). El flujo de agua será redireccionado al cabezal de ducha. Al cerrar el suministro de agua, el desviador vuelve a su posición original.



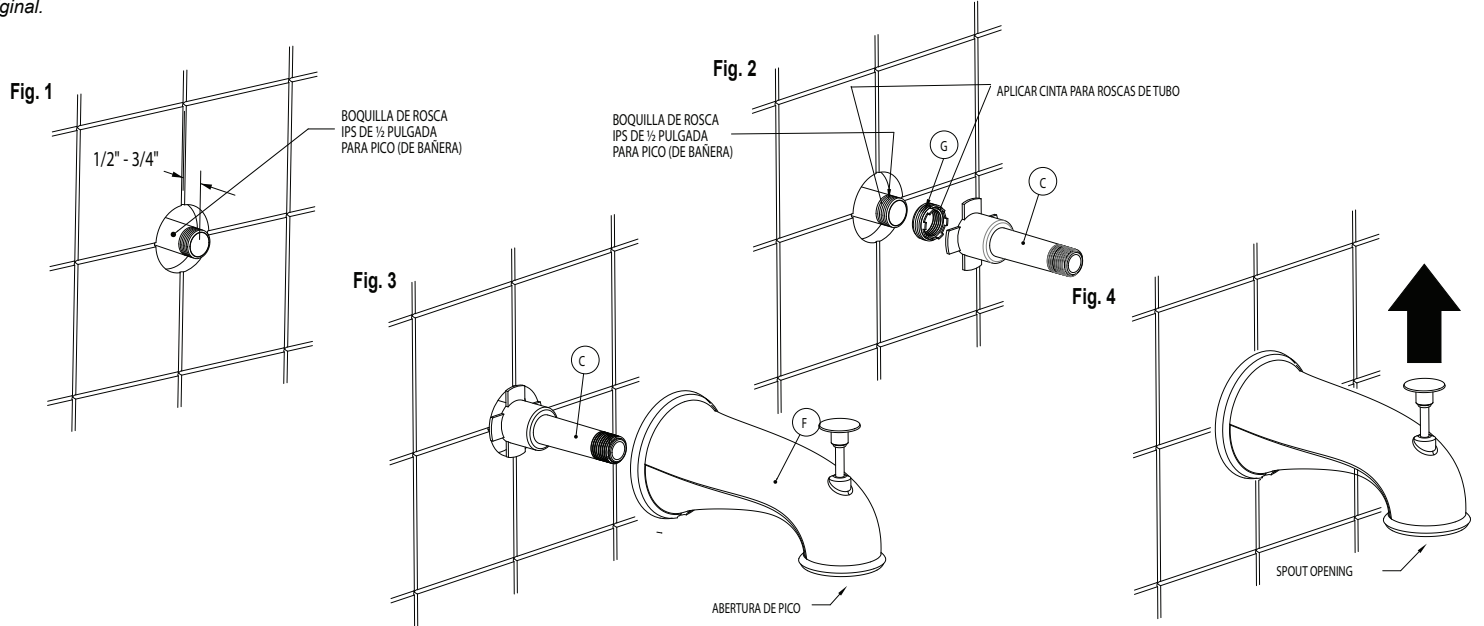
## Figura B. Para la conexión roscada macho de 1/2 pulgada con conexión de pico de bañera corto

Herramientas necesarias: Cinta para roscas de tubo

- Mida la longitud de la boquilla del pico desde la superficie de la pared hasta la extremidad de las roscas. Para utilizar este método de conexión, la boquilla del pico se debe extender entre 1/2 y 3/4 pulgada más allá de la superficie de la pared (Figura 1).
- En el sentido de las agujas del reloj, aplique cinta para roscas de tubo dando entre 2 y 4 vueltas alrededor de las roscas de la boquilla del pico (Figura 2).
- Girando en el sentido de las agujas del reloj, atornille el adaptador de reducción (G) en la boquilla del pico. En el sentido de las agujas del reloj, aplique cinta para roscas de tubo dando entre 2 y 4 vueltas alrededor del adaptador de reducción (G).
- Remueva la boquilla de extensión (C) del pico (F). Girando el sentido de las agujas del reloj, apriete a mano la boquilla de extensión (C) en el adaptador (G) hasta que la parte posterior de la boquilla de extensión (C) este al mismo nivel de la superficie de la pared (Figura 2).
- En el sentido de las agujas del reloj, aplique cinta para roscas de tubo dando entre 2 y 4 vueltas alrededor de las roscas de la boquilla de extensión (C).
- Girando en el sentido de las agujas del reloj, apriete el tubo de salida nuevo (F) en la boquilla de extensión (C) hasta que la parte posterior del pico (F) este al mismo nivel de la pared y que la abertura del pico estea hacia abajo (Figura 3)
- PRUEBE PARA VER SI HAY FUGAS. PRECAUCIÓN: NO UTILICE SI HAY FUGAS EN LA PARTE POSTERIOR. ESTO PUEDE CAUSAR DAÑOS A LA PARED.**

### Para activar el desviador (Utilizado para direccionar el agua al cabezal de ducha)

Mientras el agua fluye, levante en la perilla de diverter (Figura 4). El flujo de agua será redireccionado al cabezal de ducha. Al cerrar el suministro de agua, el desviador vuelve a su posición original.



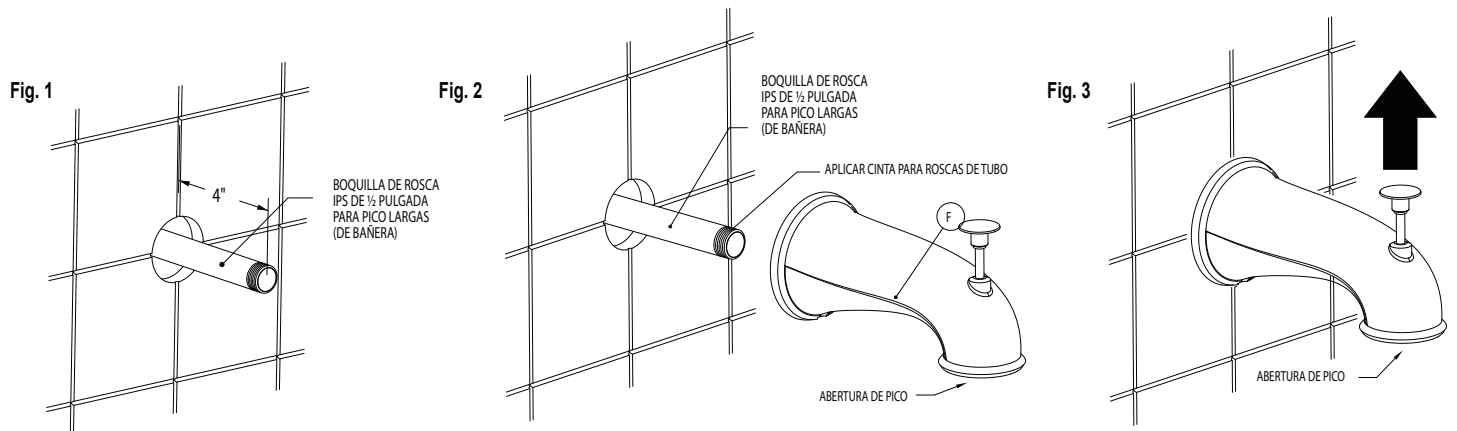
## Figura C. Para la conexión roscada macho de 1/2 pulgada con boquilla larga de pico

Herramientas necesarias: Cinta para roscas de tubo

- Mida la longitud de la boquilla del pico desde la superficie de la pared hasta la extremidad de las roscas. La boquilla del pico se debe extender 4 pulgadas más allá de la superficie de la pared (Figura 1). Nota: Si la boquilla del pico (H) es muy larga o muy corta y es de tubo de cobre de 1/2 pulgada, utilice las instrucciones para las conexiones de tubería de cobre de 1/2 pulgada.
- En el sentido de las agujas del reloj, aplique cinta para roscas de tubo dando entre 2 y 4 vueltas alrededor de las roscas en la extremidad de la boquilla del pico (Figura 2).
- Remueva la boquilla de extensión del pico (F) y deséchela. Girando el sentido de las agujas del reloj, apriete a el pico (F) en la boquilla del pico hasta que la parte posterior del pico (F) estea al mismo nivel de la superficie de la pared y que la abertura del pico estea hacia abajo (Figura 2).
- PRUEBE PARA VER SI HAY FUGAS. PRECAUCIÓN: NO UTILICE SI HAY FUGAS EN LA PARTE POSTERIOR. ESTO PUEDE CAUSAR DAÑOS A LA PARED.**

### Para activar el desviador (Utilizado para direccionar el agua al cabezal de ducha)

Mientras el agua fluye, levante en la perilla de diverter (Figura 3). El flujo de agua será redireccionado al cabezal de ducha. Al cerrar el suministro de agua, el desviador vuelve a su posición original.



## Figura D. Para la conexión roscada macho de 3/4 pulgada con boquilla corta de pico

Herramientas necesarias: Cinta para roscas de tubo

- Mida la longitud de la boquilla del pico desde la superficie de la pared hasta la extremidad de las roscas. La boquilla del pico debe medir entre 1/2 y 3/4 pulgada de longitud (Figura 1).
- En el sentido de la agujas del reloj, aplique cinta para roscas de tubo dando entre 2 y 4 vueltas alrededor de las roscas en la extremidad del pico (Figura 2).
- Girando en el sentido de las agujas del reloj, apriete a mano la boquilla de extensión (C) en 3/4 pulgada de la boquilla del pico hasta que la parte posterior de la boquilla de extensión (C) este al mismo nivel de la superficie de la pared (Figura 2).
- En el sentido de la agujas del reloj, aplique cinta para roscas de tubo dando entre 2 y 4 vueltas alrededor de las roscas en la extremidad de la boquilla de extensión (C).
- Girando en el sentido de las agujas del reloj, apriete el pico nuevo (F) en la boquilla de extensión (C) hasta que la parte posterior del pico (F) este al mismo nivel de la pared y que la abertura de pico este hacia abajo (Figura 3).
- PRUEBE PARA VER SI HAY FUGAS. PRECAUCIÓN: NO UTILICE SI HAY FUGAS EN LA PARTE POSTERIOR. ESTO PUEDE CAUSAR DAÑOS A LA PARED.**

### Para activar el desviador (Utilizado para direccionar el agua al cabezal de ducha)

Mientras el agua fluye, levante en la perilla de diverter (Figura 4). El flujo de agua será redireccionado al cabezal de ducha. Al cerrar el suministro de agua, el desviador vuelve a su posición original.

Fig. 1

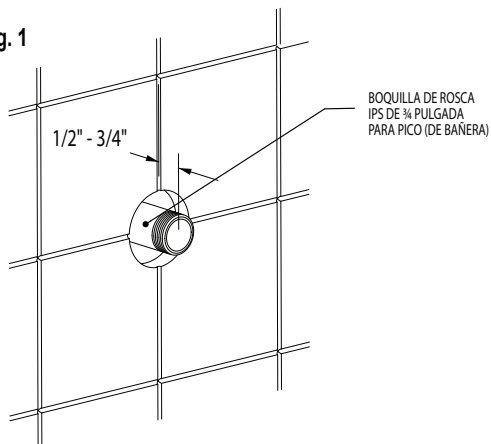


Fig. 2

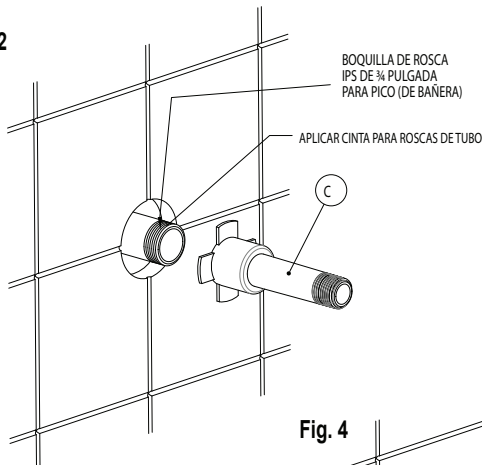


Fig. 3

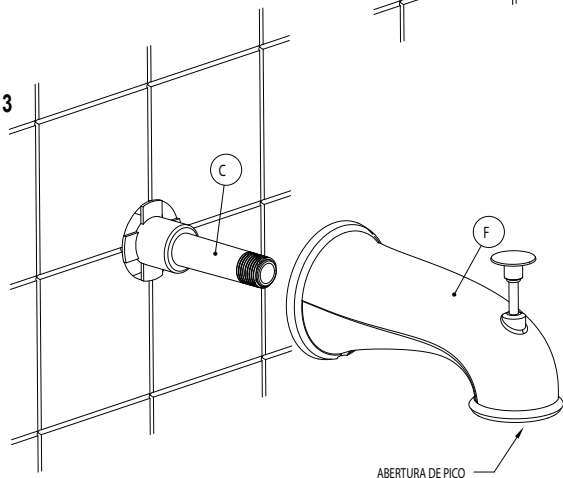


Fig. 4

