

63802

BRIZO®

63802

Models/Modelos/Modèles

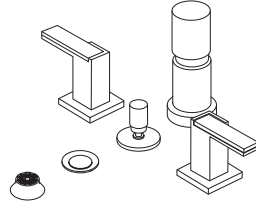
68480

Siderna™ Series/Serias/Seria

63802

63802

Write purchased model number here.
Escriba aquí el número del modelo comprado.
Inscrivez le numéro de modèle ici.



63802

63802

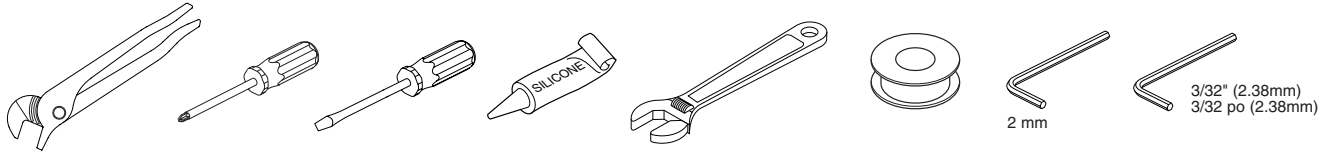
63802

63802

You may need/Usted puede necesitar/Articles dont vous pouvez avoir besoin:

63802

63802



63802

63802

For easy installation of your Brizo® faucet you will need:

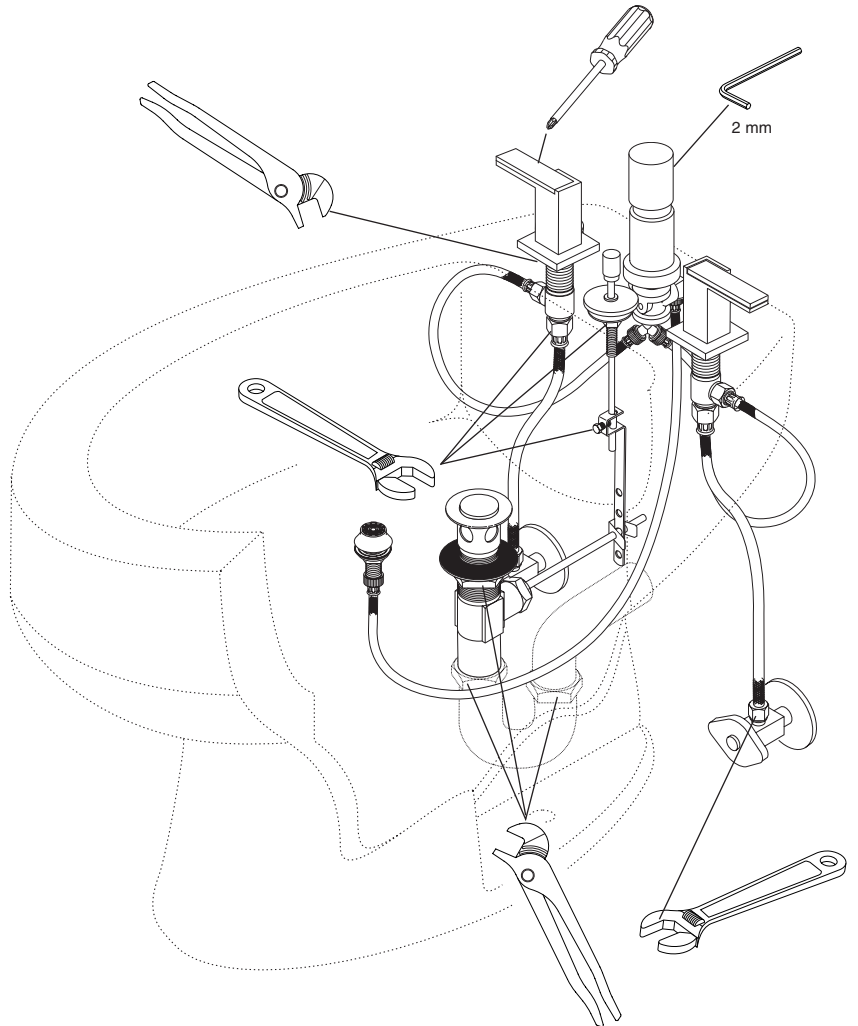
- To **READ ALL** the instructions completely before beginning.
- To **READ ALL** warnings, care, and maintenance information.
- To purchase the correct **water supply hook-up**.

Para instalación fácil de su llave Brizo® usted necesitará:

- **LEER TODAS** las instrucciones completamente antes de empezar.
- **LEER TODOS** los avisos, cuidados, e información de mantenimiento.
- Comprar las conexiones correctas para el **suministro de agua**.

Pour installer votre robinet Brizo® facilement, vous devez:

- **LIRE TOUTES** les instructions avant de débiter;
- **LIRE TOUS** les avertissements ainsi que toutes les instructions de nettoyage et d'entretien;
- Acheter le bon **nécessaire de raccordement**.



CLEANING AND CARE

Care should be given to the cleaning of this product. Although its finish is extremely durable, it can be damaged by harsh abrasives or polish. To clean, simply wipe gently with a damp cloth and blot dry with a soft towel.

LIFETIME FAUCET AND FINISH LIMITED WARRANTY

All parts and finishes of the Brizo® faucet are warranted to the original consumer purchaser to be free from defects in material & workmanship for as long as the original consumer purchaser owns their home. Delta Faucet Company recommends using a professional plumber for all installation & repair.

Delta will replace, FREE OF CHARGE, during the warranty period, any part or finish that proves defective in material and/or workmanship under normal installation, use and service. Replacement parts may be obtained by calling 1-877-345-BRIZO (2749) (in the U.S. and Canada) or by writing to:

In the United States:
Delta Faucet Company
Product Service
55 E. 111th Street
Indianapolis, IN 46280

In Canada:
Masco Canada Limited, Plumbing Group
350 South Edgware Road
St. Thomas, Ontario, Canada N5P 4L1

This warranty is extensive in that it covers replacement of all defective parts and even finish, but these are the only two things that are covered. LABOR CHARGES AND/OR DAMAGE INCURRED IN INSTALLATION, REPAIR, OR REPLACEMENT AS WELL AS ANY OTHER KIND OF LOSS OR

DAMAGES ARE EXCLUDED. Proof of purchase (original sales receipt) from the original consumer purchaser must be made available to Delta for all warranty claims. THIS IS THE EXCLUSIVE WARRANTY BY DELTA FAUCET COMPANY, WHICH DOES NOT MAKE ANY OTHER WARRANTY OF ANY KIND, INCLUDING THE IMPLIED WARRANTY OF MERCHANTABILITY.

This warranty excludes all industrial, commercial & business usage, whose purchasers are hereby extended a five year limited warranty from the date of purchase, with all other terms of this warranty applying except the duration of the warranty. This warranty is applicable to Brizo® faucets manufactured after January 1, 1995.

Some states/provinces do not allow the exclusion or limitation of incidental or consequential damages, so the above limitation or exclusion may not apply to you. Any damage to this faucet as a result of misuse, abuse, or neglect, or any use of other than genuine Delta® replacement parts WILL VOID THE WARRANTY.

This warranty gives you specific legal rights, and you may also have other rights which vary from state/province to state/province. It applies only for Brizo® faucets installed in the United States of America, Canada, and Mexico.

© 2012, Masco Corporation of Indiana

LIMPIEZA Y CUIDADO DE SU LLAVE

Tenga cuidado al ir a limpiar este producto. Aunque su acabado es sumamente durable, puede ser afectado por agentes de limpieza o para pulir abrasivos. Para limpiar su llave, simplemente frótelas con un trapo húmedo y luego séquela con una toalla suave.

GARANTÍA LIMITADA DE POR VIDA DE LA LLAVE Y SU ACABADO

Todas las piezas y acabados de la llave Brizo® están garantizados al consumidor comprador original, de estar libres de defectos de material y fabricación, por el tiempo que el consumidor comprador sea dueño de su casa. Delta Faucet Company recomienda que use un plomero profesional para todas las instalaciones y reparaciones.

Delta reemplazará, LIBRE DE CARGO, durante el período de garantía, cualquier pieza o acabado que pruebe tener defectos de material y/o fabricación bajo instalación normal, uso y servicio. Piezas de repuesto pueden ser obtenidas llamando al 1-877-345-BRIZO (2749) (en los Estados Unidos y Canadá) o escribiendo a:

En los Estados Unidos:
Delta Faucet Company
Product Service
55 E. 111th Street
Indianapolis, IN 46280

En Canada:
Masco Canada Limited, Plumbing Group
350 South Edgware Road
St. Thomas, Ontario, Canada N5P 4L1

Esta garantía es extensiva en lo que cubre el reemplazamiento de todas las piezas defectuosas y hasta el acabado, pero éstas son las únicas dos cosas que están cubiertas. CARGOS DE LABOR Y/O DAÑOS INCURRIDOS EN LA INSTALACIÓN, REPARACIÓN,

O REEMPLAZAMIENTO COMO TAMBIÉN CUALQUIER OTRO TIPO DE PÉRDIDA O DAÑOS ESTÁN EXCLUIDOS. Prueba de compra (recibo original de venta) del comprador consumidor original debe de ser disponible a Delta para todos los reclamos. ESTA ES LA GARANTÍA EXCLUSIVA DE DELTA FAUCET COMPANY, QUE NO HACE CUALQUIER OTRA GARANTÍA DE CUALQUIER TIPO, INCLUYENDO LA GARANTÍA IMPLÍCITA DE COMERCIALIZACIÓN.

Esta garantía excluye todo uso industrial, comercial y de negocio, cuyos compradores se les da una garantía limitada extendida de cinco años desde la fecha de compra, con todos los otros términos de esta garantía aplicados, excepto el de duración de ésta. Esta garantía es aplicable a las llaves de Brizo® fabricadas después de Enero 1, 1995.

Algunos estados/provincias no permiten la exclusión o limitación de daños incidentales o consecuentes, de manera que la limitación o exclusión arriba escrita puede no aplicarle a usted. Cualquier daño a esta llave, resultado de mal uso, abuso, o descuido, o cualquier otro uso de piezas de repuesto que no sean genuinas de Delta® ANULARÁN LA GARANTÍA.

Esta garantía le da derechos legales específicos, y usted puede, también tener otros derechos que varían de estado/provincia a estado/provincia. Es aplicable sólo a las llaves Brizo® instaladas en los Estados Unidos de America, Canada y Mexico.

© 2012, Division de Masco Indiana

INSTRUCTIONS DE NETTOYAGE

Il faut le nettoyer avec soin. Même si son fini est extrêmement durable, il peut être abîmé par des produits fortement abrasifs ou des produits de polissage. Il faut simplement le frotter doucement avec un chiffon humide et le sécher à l'aide d'un chiffon doux.

GARANTIE À VIE LIMITÉE DES ROBINETS ET DE LEURS FINIS

Toutes les pièces et les finis du robinet Brizo® sont protégés contre les défauts de matériel et les vices de fabrication par une garantie qui est consentie au premier acheteur et qui demeure valide tant que celui-ci demeure propriétaire de sa maison. Delta recommande de faire appel à un plombier compétent pour l'installation et la réparation du robinet.

Pendant la période de garantie, Delta remplacera GRATUITEMENT toute pièce ou tout fini, présentant une défectuosité de matériel ou un vice de fabrication pour autant que l'appareil ait été installé, utilisé et entretenu correctement. Pour obtenir des pièces de rechange, veuillez communiquer par téléphone au numéro 1-877-345-BRIZO (2749) (aux États-Unis ou au Canada) et par écrit à l'une des adresses suivantes :

Aux États-Unis
Delta Faucet Company
Product Service
55 E. 111th Street
Indianapolis, IN 46280

Au Canada
Masco Canada Limited, Plumbing Group
350 South Edgware Road
St. Thomas, Ontario, Canada N5P 4L1

La présente garantie s'applique au remplacement de toutes les pièces défectueuses, y compris le fini, et elle ne couvre que ces éléments. LES FRAIS DE MAIN-D'OEUVRE ET (OU) LES DOMMAGES PROVOQUÉS AU COURS DE L'INSTALLATION, DE LA RÉPARATION OU DU REMPLACEMENT D'UN ÉLÉMENT AINSI QUE LES PERTES OU DOMMAGES DE TOUTE

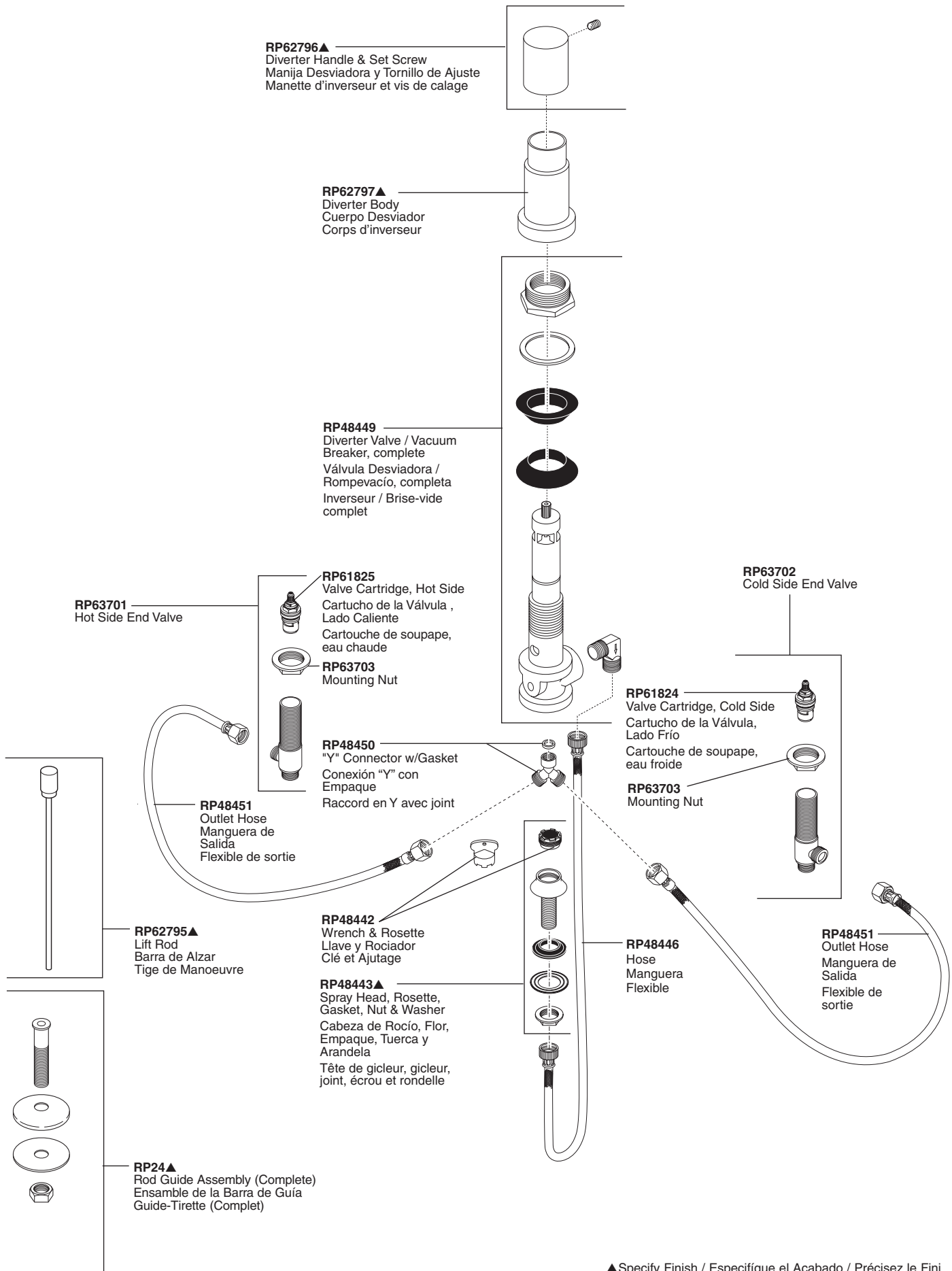
AUTRE NATURE NE SONT PAS COUVERTS PAR LA GARANTIE. Toute réclamation en vertu de la présente garantie doit être adressée à Delta, accompagnée de la preuve d'achat (original de la facture) du premier acheteur. CETTE GARANTIE EST LA SEULE OFFERTE PAR DELTA FAUCET COMPANY OU DELTA FAUCET CANADA, SELON LE CAS. ELLE EXCLUT TOUTE AUTRE GARANTIE, Y COMPRIS LA GARANTIE IMPLÍCITE DE QUALITÉ MARCHANDE.

Les robinets installés dans un établissement industriel ou commercial ou dans une place d'affaires sont protégés par une garantie étendue de cinq ans qui prend effet à compter de la date d'achat. Toutes les autres conditions de la garantie de cinq ans sont identiques à celle de la présente garantie. La présente garantie s'applique à tous les robinets Brizo® fabriqués après le 1er janvier 1995.

Dans les États ou les provinces où il est interdit d'exclure ou de limiter les responsabilités à l'égard des dommages indirects ou fortuits, les exclusions et les limites susmentionnées ne s'appliquent pas. Les dommages résultant d'une mauvaise utilisation, d'une utilisation abusive de la négligence ou de l'utilisation de pièces autres que des pièces d'origine Delta® RENDENT LA GARANTIE NULLE ET SANS EFFET.

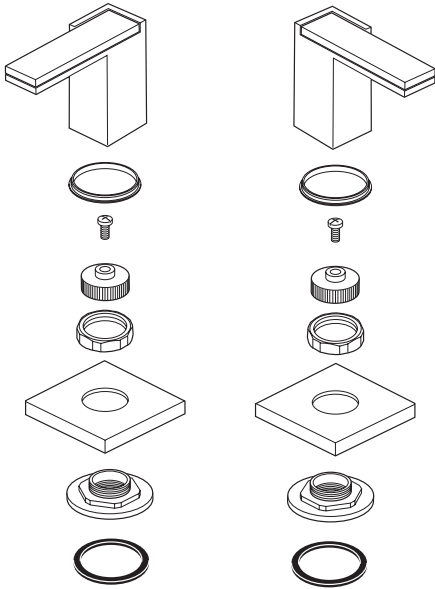
La présente garantie vous donne des droits précis qui peuvent varier selon votre lieu de résidence. Elle ne s'applique qu'aux robinets Brizo® installés aux États-Unis, au Canada et au Mexique.

© 2012, Masco Corporation de Indiana



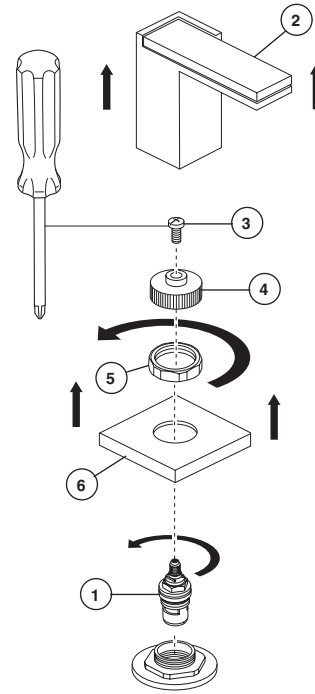
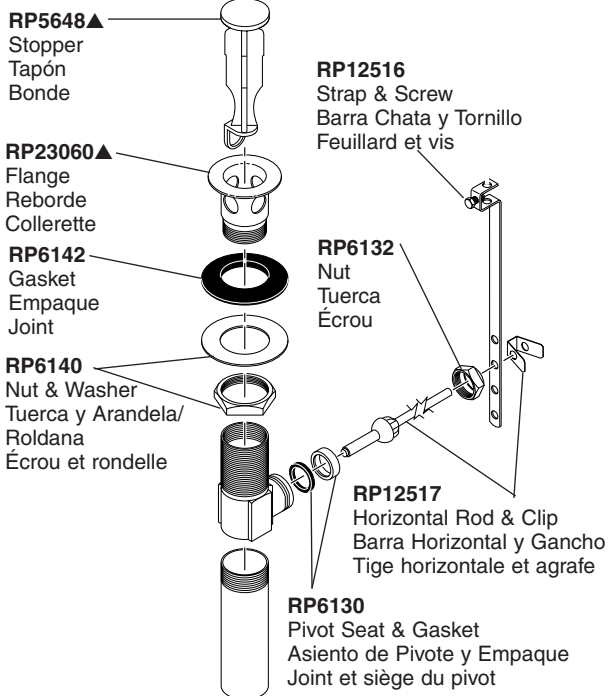
▲Specify Finish / Especificque el Acabado / Précisez le Fini

RP63678
Handle Assemblies



▲Specify Finish / Especificque el Acabado / Précisez le Fini

RP28653▲
Metal Pop-Up Assembly Less Lift Rod
Ensamble de Metal del Desagüe Automático
Menos la Barra de Alzar
Renvoi mécanique en métal sans la tige
de manoeuvre



Maintenance

SHUT OFF WATER SUPPLIES BEFORE SERVICING FAUCET.

If your faucet leaks out of spout outlet or around handle body, replace valve cartridge (1).

- Pull up on handle (2) to remove.
- Remove screw (3) and spline adapter (4).
- Unthread nut (5) and remove. Remove escutcheon (6).
- Remove cartridge (1) by turning it counterclockwise with a 17 mm or 11/16" hex socket wrench.
- Install new cartridge and tighten firmly but do not over tighten.
- Reinstall other parts in reverse order.

Mantenimiento

CIERRE LOS SUMINISTROS DE AGUA ANTES DE HACERLE MANTENIMIENTO A LA LLAVE DE AGUA / GRIFO.

Si su llave de agua/grifo tiene una filtración o fuga de agua alrededor de la manija, reemplace el cartucho de la válvula (1).

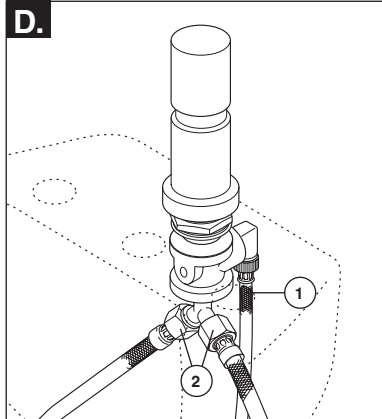
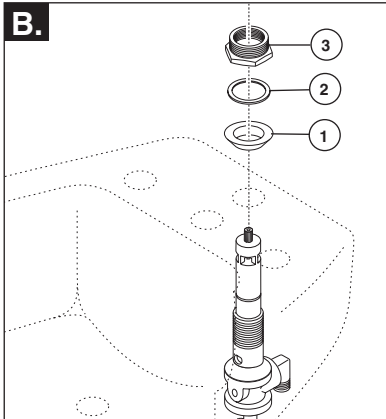
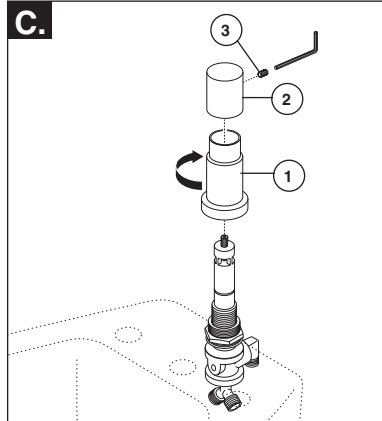
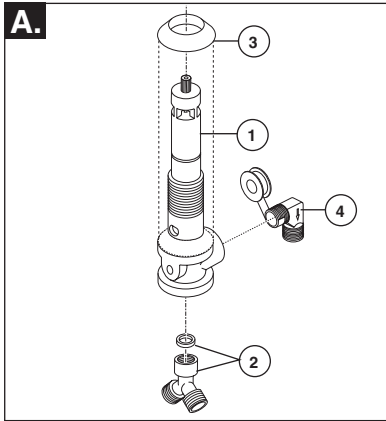
- Hale de la manija (2) para sacarla.
- Quite el tornillo (3) y el adaptador de la lengüeta (4).
- Desenrosque la tuerca (5) y quítela. Quite la chapa de cubierta (6).
- Quite el cartucho (1) girándolo en sentido contrario al de las manecillas del reloj con una llave de casquillo hexagonal de 17 mm ó 11/16 "
- Instale el nuevo cartucho y apriete con firmeza, pero no demasiado.
- Reinstale las otras piezas en orden inverso.

Entretien

FERMEZ LES ROBINETS D'ARRÊT AVANT DE FAIRE L'ENTRETIEN DU ROBINET.

Si le robinet fuit par la sortie du bec ou par le pourtour du corps de la manette, remplacez la cartouche (1).

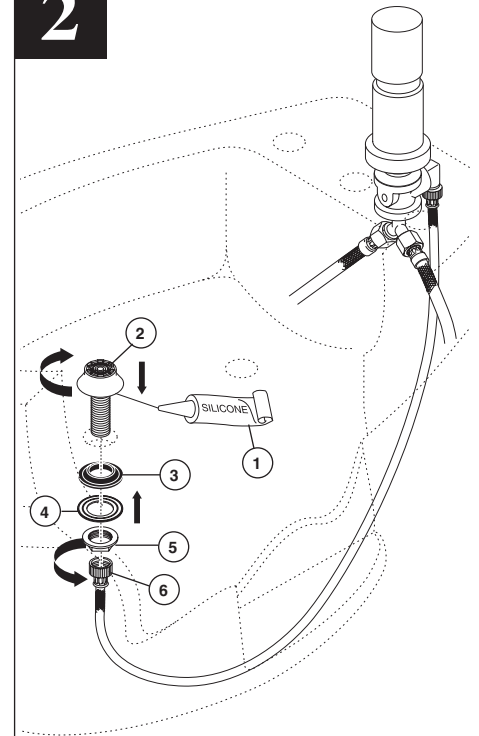
- Tirez la manette vers le haut (2) pour l'enlever.
- Enlevez la vis (3) et l'adaptateur cannelé (4).
- Dévissez l'écrou (5) et enlevez-le. Enlevez la plaque de finition (6).
- Enlevez la cartouche (1) en la tournant dans le sens antihoraire avec une clé hexagonale à douille 17 mm ou 11/16 po.
- Montez la cartouche neuve et serrez-la solidement. Prenez garde de trop serrer.
- Reposez les autres pièces dans l'ordre inverse à celui de leur dépose.

1

INSTALLATION OF DIVERTER VALVE/VACUUM BREAKER

Note: Please refer to bidet bowl installation instructions to identify hole location for diverter valve. Hole size must be 1-1/8" diameter minimum.

- Assemble diverter valve (1) with "Y" and gasket (2) as shown in illustration. Slide one rubber cone washer (3), with smaller tapered end pointing up, onto diverter valve all the way to the base. Apply plumber tape or plumber's putty to elbow (4) and connect to diverter valve (1).
- Insert valve from underneath and fasten into position using cone washer (1) with smaller tapered end pointing down, friction washer (2), and nut (3). Tighten securely making sure cone washers are centered and pressed into hole.
- Assemble escutcheon trim (1) by threading it onto diverter valve. Place handle (2) onto diverter valve stem and secure by tightening set screw (3) with allen wrench provided.
- Attach 24" hose assembly (1) to elbow and one 12" hose assembly (2) to each of the "Y" threaded connections. Tighten connections firmly, but do not over tighten.

2

INSTALLATION OF ROSETTE SPRAY

Apply silicone bead (1) under rosette (2). Insert rosette into appropriate hole in bidet bowl. Slide rubber washer (3), cone side up, & metal washer (4) onto nipple from underneath and tighten firmly with nut (5). Wipe off any excess silicone from around rosette. Assemble 24" hose (6) from elbow on diverter to nipple of rosette sprayer. Tighten connection firmly, but do not over tighten.

INSTALACIÓN DEL DESVIADOR DE LA VÁLVULA/ROMPEVACÍO

Nota: Por favor lea las instrucciones para la instalación de la taza del bidet e identifique la ubicación del agujero para la válvula desviadora. El tamaño del agujero debe ser mínimo 1-1/8" de diámetro.

- Ensamble el desviador de la válvula (1) con la "Y" y el empaque (2) como se muestra en la ilustración. Deslice una arandela cónica de goma (3), con el extremo estrecho más pequeño, en la válvula desviadora completamente hasta la base. Aplique la cinta del plomero para codear (4) y para instalarlo en la válvula de desviador (1).
- Introduzca la válvula desde la parte de abajo y asegúrela en su sitio usando una arandela cónica (1), con el extremo estrecho más pequeño hacia abajo, la arandela de fricción (2), y la tuerca (3). Apriete bien asegurando que las arandelas estén centradas y presionadas en el orificio.
- Ensamble la chapa de accesorio (1) enroscándola en la válvula desviadora. Coloque la manija (2) en la espiga de la válvula desviadora apretando el tornillo de ajuste (3) con la llave allen incluida.
- Fije el ensamble de la manguera de 24" (1) al codo y el ensamble de la manguera de 12" (2) a cada conexión enroscada de la "Y". Apriete firmemente las conexiones pero no apriete demasiado.

INSTALACIÓN DE LA FLOR PARA EL ROCIADOR

Aplique el silicón (1) debajo de la flor del rociador (2). Introduzca la flor del rociador dentro del agujero que le corresponde en la taza del bidet. Deslice la arandela de goma (3), con el extremo cónico hacia arriba, y la arandela de metal (4) en la entrerrosca por debajo y apriete firmemente con la tuerca (5). Limpie apagado cualquier exceso de silicón alrededor la flor del rociador. Ensamble la manguera de 24" (6) desde el desviador del tubo acodado hasta la entrerrosca de la flor del rociador. Apriete la conexión firmemente pero no sobre apriete.

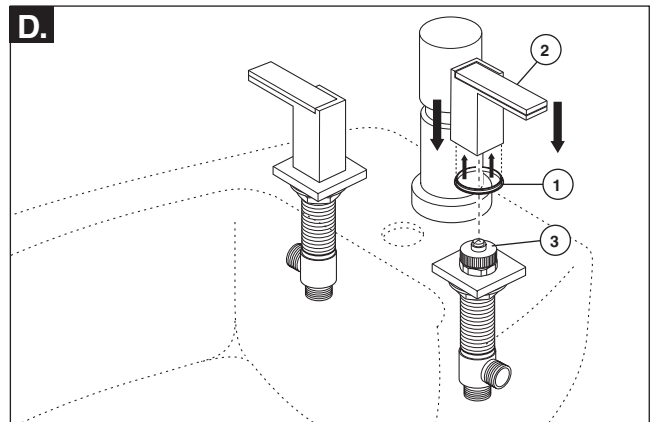
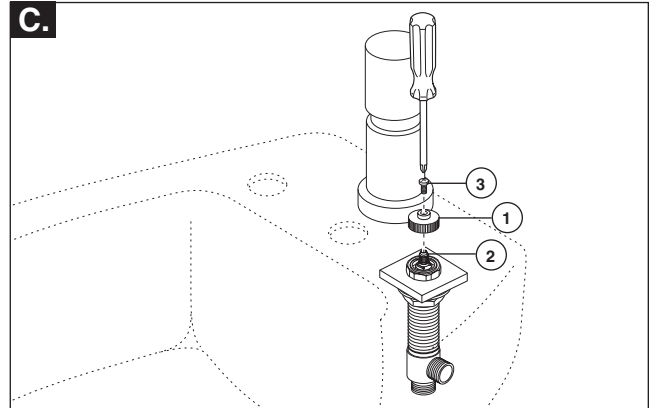
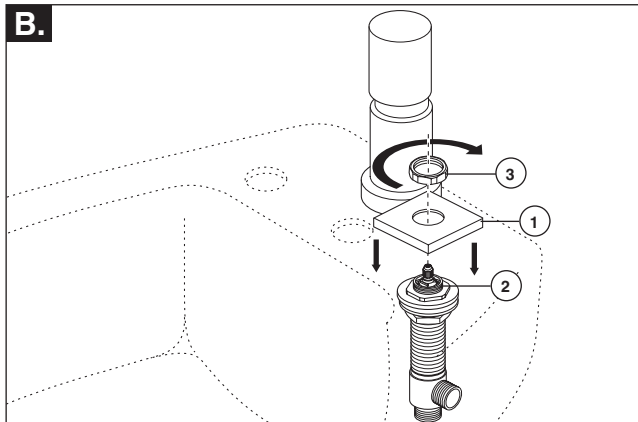
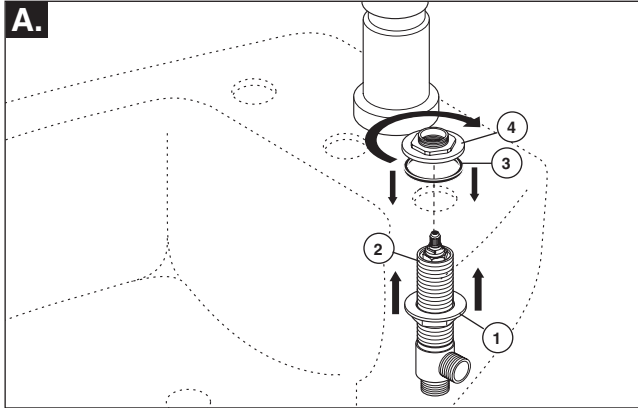
INSTALLATION DE L'INVERSEUR AVEC BRISE-VIDE

Note : veuillez consulter les instructions d'installation de la cuvette du bidet pour localiser le trou destiné à l'inverseur. Le trou doit avoir un diamètre d'au moins 1-1/8 po.

- Assemblez l'inverseur (1) avec le raccord en « Y » et le joint (2) comme le montre la figure. Glissez une rondelle d'étanchéité conique en caoutchouc (3) sur l'inverseur, jusqu'à la base; l'extrémité la plus petite du cône doit pointer vers le haut. Appliquez du ruban de plomberie sur le coude (4) et vissez le coude dans l'inverseur (1).
- Introduisez l'inverseur par le dessous et fixez-le en place à l'aide de la rondelle conique (1) (l'extrémité la plus petite doit pointer vers le haut), de la rondelle de frottement (2) et de l'écrou (3). Serrez solidement en vous assurant que les rondelles d'étanchéité coniques sont centrées et bien calées dans le trou.
- Montez la rosace (1) en la vissant sur l'inverseur. Placez la manette (2) sur la tige de manœuvre de l'inverseur et fixez-la en serrant la vis de calage (3) à l'aide de la clé Allen fournie.
- Fixez le tuyau souple de 24 po (1) au coude et un tuyau souple de 12 po (2) à chaque extrémité fileté du raccord en « Y ». Serrez les joints solidement, mais pas excessivement.

INSTALLATION DU GICLÉUR

Appliquez le silicone (1) sous le gicleur (2). Introduisez le gicleur dans le trou approprié de la cuvette du bidet. Par le dessous, introduisez la rondelle en caoutchouc (3), cône vers le haut, et la rondelle en métal (4) dans le mamelon, puis serrez l'écrou (5) solidement. Effacez n'importe quel silicone excessif de autour le gicleur. Raccordez le flexible de 24 po (6) fixé au raccord coudé de l'inverseur, au mamelon du gicleur. Serrez le raccord solidement, mais évitez de serrer excessivement.

3

INSTALLATION OF VALVE ASSEMBLIES & TRIM

Note: Holes for valves must be 1-1/8" diameter minimum and must be at least 5" apart. Look for a blue label or dot on cold valve assembly and red label or dot on hot valve assembly and install them on appropriate side.

- A.** Install mounting nut (1) onto end valve shank (2). Position gasket (3) into the groove of adapter nut (4). Place the end valve shank through mounting hole from the bottom. From the top, thread the adapter nut (4) onto the shank until it stops. From underneath, securely tighten the mounting nut.
- B.** Place escutcheon (1) over adapter (2). Thread nut (3) onto adapter and tighten, but do not over tighten.

- C.** Place spline adapter (1) over valve stem (2) and secure with screw (3). Repeat steps A, B & C for the other end valve.

- D.** Place glide ring (1) into the groove in the bottom of handle (2). Place handle over end valve spline adapter (3) and onto escutcheon. Make sure handle is properly seated over the spline. The internal magnet will keep the handle in place. Repeat this step for the other handle.

INSTALACIÓN DE LOS ENSAMBLES DE LA VÁLVULA Y ACCESORIO

Nota: Los agujeros para las válvulas deben tener un diámetro mínimo de 1-1/8" y deben tener por lo menos 5" de espacio entre sí. Busque una etiqueta azul o una marca en el ensamble de la válvula del agua fría y una marca roja en el ensamble del agua caliente e instáloslos en el lado apropiado.

- A.** Instale la tuerca de montaje (1) en la espiga de la válvula extrema (2). Coloque el empaque (3) en la ranura del adaptador (4). Coloque la espiga de la válvula extrema a través del orificio de montaje por la parte inferior. Desde la parte superior, atornille el adaptador (4) en la espiga hasta que no dé más vuelta. De debajo, apriete con seguridad la tuerca de montaje.
- B.** Coloque las chapas de cubierta (1) sobre los adaptadores (2). Enrosque la tuerca (3) en los adaptadores y apriéte las, pero no demasiado.

- C.** Coloque los adaptadores de las lengüetas (1) sobre las espigas de las válvulas (2) y fije con los tornillos (3). Repita los pasos A, B y C para la otra válvula del extremo.

- D.** Coloque la argolla deslizable (1) en la ranura en la parte inferior de la manija (2). Coloque la manija sobre la lengüeta de la válvula extrema (3) y luego en la chapa de cubierta. Asegúrese que la manija está apropiadamente asentada sobre la lengüeta. El imán interno mantendrá la manija en su lugar. Repita en la otra manija.

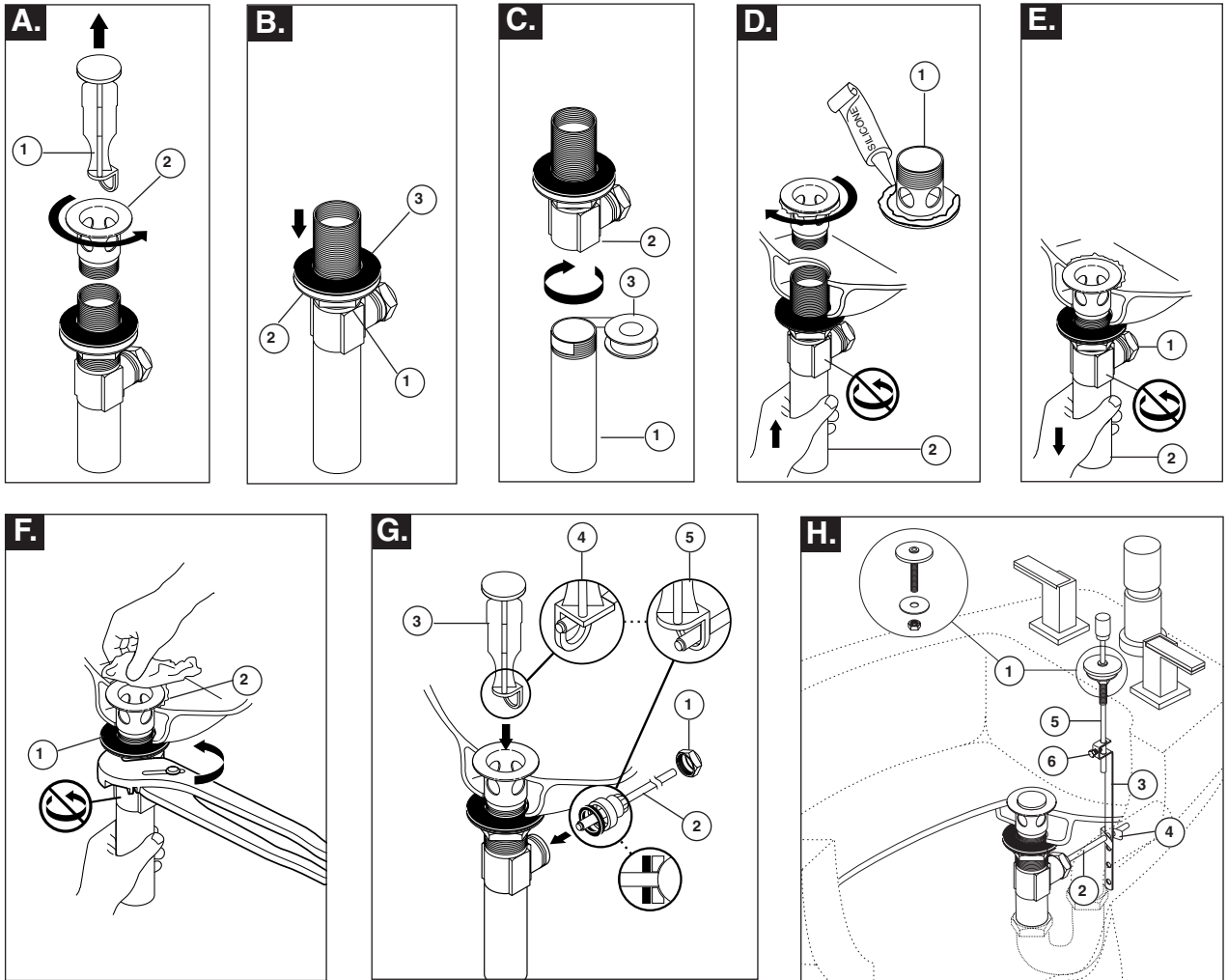
INSTALLATION DES SOUPAPES ET DES PIÈCES DE FINITION

Note : les trous destinés aux soupapes doivent avoir 1-1/8 po de diamètre et être espacés d'au moins 5 pouces. Installez les soupapes d'eau froide et d'eau chaude du bon côté en vous servant des points ou des étiquettes de couleur bleu et de couleur rouge pour vous guider.

- A.** Installez l'écrou de support (1) sur l'extrémité de la tige de la soupape (2). Placez le joint (3) dans la rainure de l'adaptateur (4). Introduisez la tige de la soupape dans le trou de montage par-dessous. Par-dessus, vissez l'adaptateur (4) sur la tige jusqu'à ce qu'il se bloque. Par-dessous, serrez l'écrou de montage solidement.
- B.** Placez les plaques de finition (1) sur les adaptateurs (2). Vissez l'écrou (3) sur les adaptateurs et serrez-les. Prenez garde de trop serrer.

- C.** Placez les adaptateur cannelés (1) sur les tiges de soupape (2) et fixez-les avec les vis (3). Répétez les étapes A, B et C pour l'autre valve d'extrémité

- D.** Placez l'anneau de glissement (1) dans la rainure en dessous de la manette (2). Placez la manette sur les cannelures de la soupape (3) et sur la plaque de finition. Assurez-vous que la manette est bien calée sur les cannelures. L'aimant interne maintiendra la manette en place. Répétez cette étape pour l'autre poignée.



METAL POP-UP

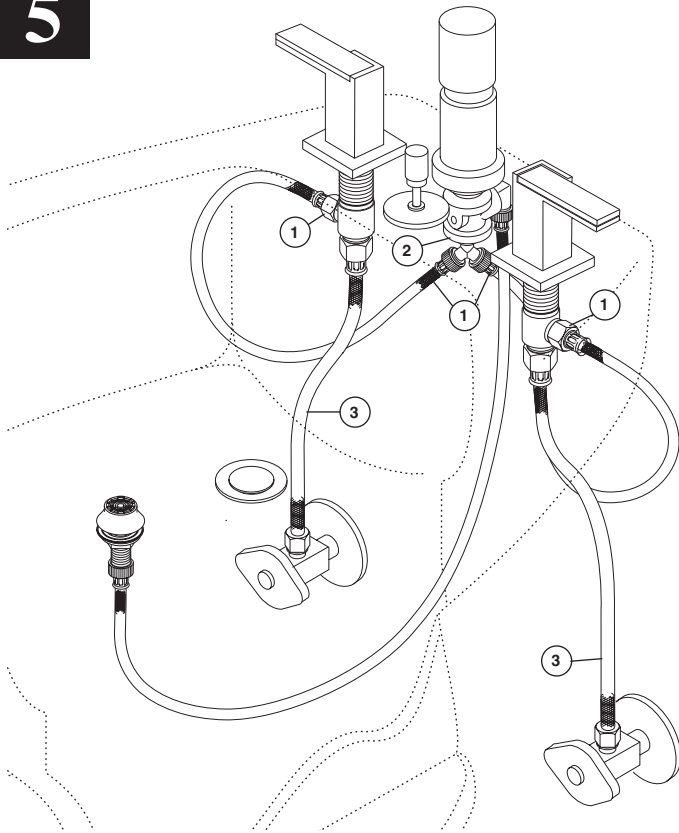
- A.** Remove stopper (1) and flange (2).
- B.** Screw nut (1) all the way down. Push washer (2) and gasket (3) down.
- C.** Remove tailpiece (1) from body (2), add plumber tape (3), replace tailpiece.
- D.** Apply silicone to underside of flange (1). Insert body (2) into sink. Screw flange (1) into body (2).
- E.** Pivot (1) must face faucet. Pull assembly (2) down firmly and hold in place. DO NOT TWIST.
- F.** Tighten nut/washer/gasket (1), clean off excess silicone (2). DO NOT TWIST.
- G.** Remove pivot nut (1). Install horizontal rod (2) and stopper (3) as removable (4) or non-removable (5). Hand tighten pivot nut (1).
- H.** Install rod guide assembly (1). Attach horizontal rod (2) to strap (3) using clip (4). Install lift rod (5), tighten screw (6). Connect assembly to drain.

DESAGÜE AUTOMÁTICO DE METAL

- A.** Quite el tapón (1) y el reborde (2).
- B.** Atornille la tuerca (1) completamente hasta abajo. Empuje la arandela/roldana (2) y el empaque (3) hacia abajo.
- C.** Quite el tubo de cola (1) del cuerpo (2), aplique cinta plomero (3), coloque otra vez el tubo de cola.
- D.** Aplique silicón a la parte interior del reborde (1). Inserte el cuerpo (2) en el lavamanos. Atornille el reborde (1) en el cuerpo (2).
- E.** El pivote (1) debe de estar de frente a la llave. Hale el ensamble (2) hacia abajo firmemente y sujételo en sitio. NO LO GIRES.
- F.** Apriete la tuerca/arandela/empaque (1), limpie el exceso de silicón (2). NO LO GIRES.
- G.** Quite la tuerca del pivote (1). Instale la barra horizontal (2) y el tapón (3) como desmontable (4) o fijo (5). Apriete a mano la tuerca del pivote (1).
- H.** Instale el ensablaje de la guía de barra (1). Una la barra horizontal (2) a la barra chata (3) utilizando el gancho (4). Instale la barra de alzar (5), apriete el tornillo (6). Conecte el ensamble al desagüe.

RENOI MÉCANIQUE EN MÉTAL

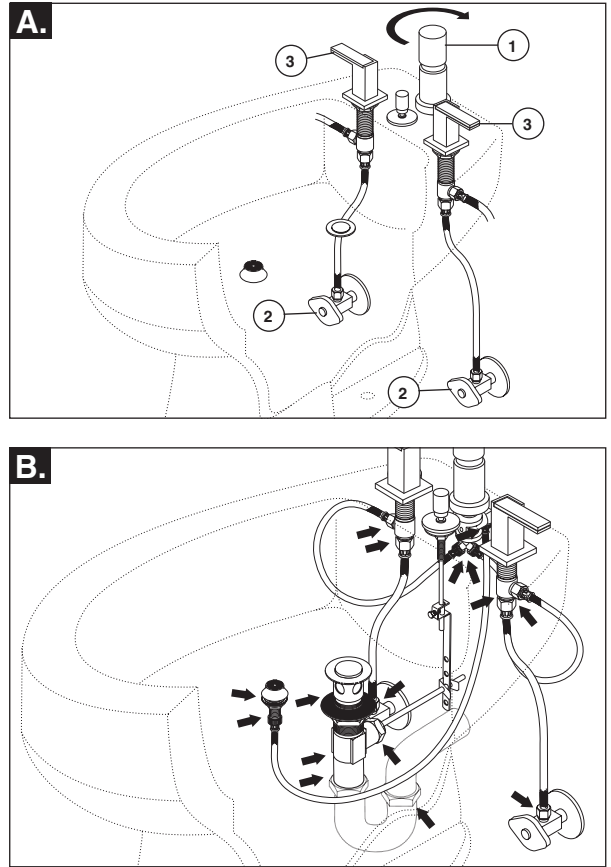
- A.** Enlevez la bonde (1) et la collerette (2).
- B.** Serrez l'écrou (1) pour le faire descen complètement. Poussez la rondelle (2) et le joint (3) vers le bas.
- C.** Enlevez le raccord droit de vidange (1) du corps (2), appliquez du ruban de plomberie (3), puis remettez le raccord droit en place.
- D.** Appliquez du composé à la silicone sous la collerette (1). Introduisez le corps (2) dans l lavabo, puis vissez la collerette (1) dans le corps (2).
- E.** Le pivot (1) doit faire face au robinet. Tirez l'ensemble (2) vers le bas fermement et maintenez-le en place. PRENEZ GARDE DE LE TORDRE.
- F.** Serrez l'écrou contre la rondelle et le joint (1), puis enlevez le surplus de composé à la silicone (2). PRENEZ GARDE DE TORDRE LE PIVOT.
- G.** Enlevez l'écrou du pivot (1). Installez la tige horizontale (2) et la bonde (3) de manière que la bonde soit amovible (4) ou non amovible (5). Serrez l'écrou (1) du pivot à la main.
- H.** Installez le montage de guide de tige (1). Fixez la tige horizontale (2) au feuillard (3) à l'aide de l'agrafe (4). Installez la tige de manoeuvre (5) et serrez la vis (6). Fixez l'ensemble au renvoi.

5

Connect 12" hoses (1) from "Y" on diverter valve (2) to outlets on hot & cold end valve bodies as shown. Tighten firmly but do not over tighten. Connect inlet hoses (3) to hot and cold valve inlets as shown. Tighten firmly but do not over tighten.

Conecte las mangueras del 12" (1) de "Y" en la válvula de desviador (2) con los enchufes en cuerpos de válvula calientes y fríos según lo demostrado. Apriete firmemente pero excedente no aprietan. Conecte las mangueras de la entrada (3) con las entradas calientes y frías de la válvula según lo demostrado. Apriete firmemente pero excedente no aprietan.

Raccordez les flexibles de 12 po (1) fixés au raccord en Y de l'inverseur (2), aux sorties des soupapes d'eau chaude et d'eau froide. Serrez fermement, mais pas excessivement. Raccordez les flexibles d'entrée (3) aux entrées des soupapes d'eau chaude et d'eau froide. Serrez fermement, mais pas excessivement.

6

FLUSH YOUR SYSTEM

- A.** Turn diverter handle (1) clockwise to 'rim feed' position. Turn on water supplies (2) and turn hot and cold handles (3) to open position for one minute to flush any debris from system.
- B.** Check all connections at arrows for leaks. Re-tighten if necessary, but do not over tighten.

SISTEMA PARA BAJAR EL AGUA DE SU SISTEMA

- A.** Gire la manija del desviador (1) en sentido de las manecillas del reloj a la posición 'abierto del rebosadero'. Abra los suministros de agua (2) y gire las manijas de agua caliente y fría (3) deje la posición abierta por un minuto para limpiar cualquier desecho del sistema.
- B.** Inspeccione todas las conexiones donde están las flechas marcadas para asegurarse que no haya filtraciones. Apriete otra vez si es necesario, pero no apriete demasiado.

RINCEZ L'INSTALLATION

- A.** Amenez la manette de l'inverseur (1) à la position d'écoulement sur le rebord (rim feed) en la tournant. Rétablissez l'alimentation en eau (2) et amenez les manettes d'eau chaude et d'eau froide (3) en position d'ouverture en les tournant. Laissez couler l'eau une minute pour évacuer tous les corps étrangers.
- B.** Vérifiez l'étanchéité de tous les raccords aux endroits identifiés par les flèches. Serrez-les de nouveau au besoin, mais évitez de trop serrer.