

NuTone®

MODEL: 625N244SNCL, 625N244BZCL
RECESSED MOUNTED,
LOCKING STEEL
BATH CABINETS



For help, call us toll
free!
1-800-325-8351

INSTALLATION INSTRUCTIONS

MODEL NO.	WALL OPENING			OVERALL SIZE		
	W	H	D	W	H	D
625N244SNCL	14	24	3-1/4	15-3/4	25-1/2	5
625N244BZCL	14	24	3-1/4	15-3/4	25-1/2	5

Register your product online at www.nutone.com/register

INSTALLATION of CABINET

- Carefully remove all packing material. Place hardware packages and shelves aside until needed.
- Determine desired location of cabinet on wall. Mark wall to show wall opening size (see dimension chart). Generally, the recommended height to the center of the cabinet is 64" from the floor. (Fig. 1)
- CAUTION:** Wall studs, plumbing or electrical lines that interfere must be removed or relocated. Cut wall opening, being careful not to damage the surrounding wall surface. Insert framing to support all plaster board edges.
- Prepare the mounting screws by placing the screws into the plastic bases. (Fig. 2)
- Note: For ease of installation, an additional person is recommended. Insert cabinet into wall opening. (Fig. 3) Ensure adequate clearance on the lock side of the cabinet to insert and remove the key from the lock. Ensure the cabinet is plumb and level. If necessary use a carpenter's level and shim corners of cabinet. Secure to wall studs through the four (4) mounting holes inside cabinet, using the screws that have been placed into the plastic bases. (Fig. 3) Do not over tighten the mounting screws as the body side wall may bend and prevent proper shelf installation. Only tighten screws until they are flush with the body.
- Snap the screw covers over the screw bases. (Fig.4)
- Carefully slide shelves into the cabinet body.

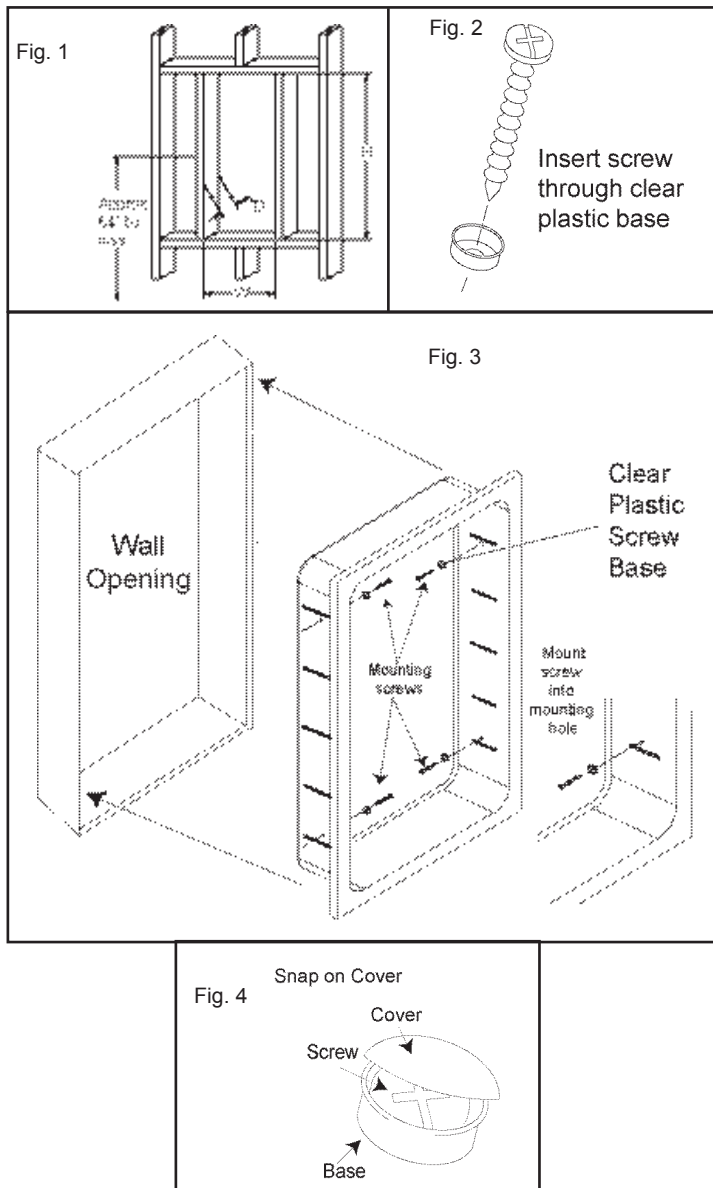
REPLACEMENT of EXISTING RECESSED CABINET

- Remove existing cabinet from the wall. Measure the rough wall opening. The opening must be the size shown (dimension chart) above. If the opening is the proper size, the cabinet will easily fit between existing studs. Then, continue to Step 3. If the opening is too large, new framing may be required. If the opening is too small, the existing wall cut out may need to be enlarged. The services of a professional carpenter are highly recommended for any wall modifications.

NOTE: The rough wall opening must be free of all obstructions. If plumbing or electrical lines interfere with the wall opening, they must be relocated. This must be done in accordance with local and national codes preferably by a plumber and/or electrician.

MIRROR CARE

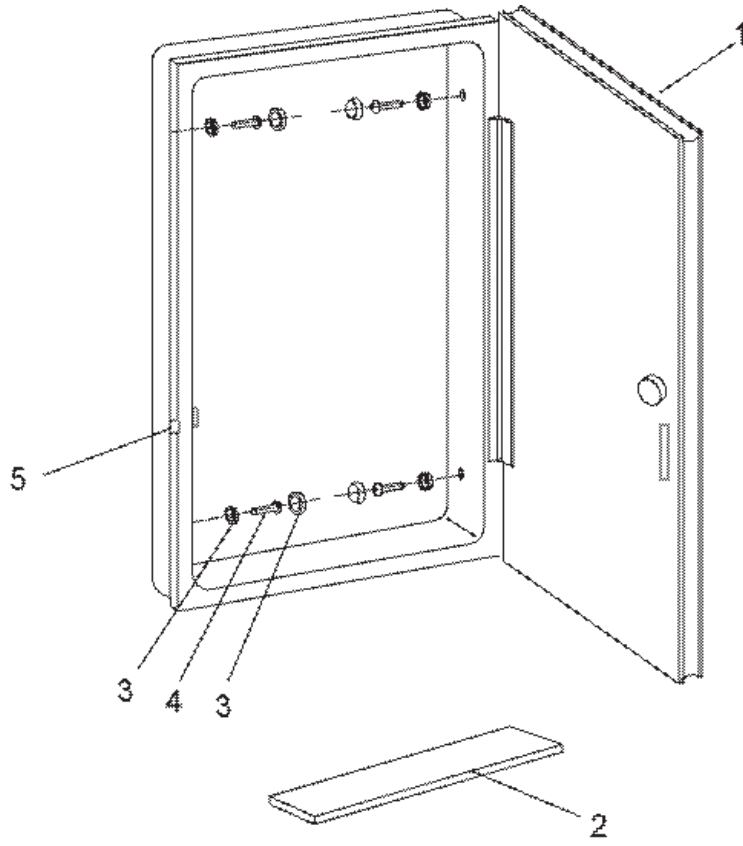
- Use only clean warm water and a clean, soft, lint-free cloth.
- DO NOT USE cleaners that contain solutions of ammonia, vinegar, or chlorine.
- DO NOT USE powdered cleansers or steel wool.
- Never spray cleaning agent directly on mirror, especially on exposed edges and mirror backing. Apply cleaner to soft cloth and wipe mirror. Dry mirror thoroughly.
- Keep mirror dry. A well ventilated bath room is important.



LOCKING FEATURE

1. Two keys for the cabinet lock are provided with the installation hardware polybag. These keys are stamped with a code. Record this code and keep it in a safe place in the event you need have another key made for replacement.
2. To lock the cabinet insert the key into the lock, turn 90 degrees in the direction it moves freely, and then remove the key. To unlock the cabinet put the key into the lock and rotate 90 degrees back to the initial unlocked position.

SERVICE PARTS



KEY NO.	DESCRIPTION	PART NUMBER	
		625N244SNCL	625N244BZCL
1	Door Assembly	RPHPL1525WHSNCD	RPHPL1525WHBZCD
2	Shelf	31-138-40	31-1138-40
3	Screw cover & base	26-116-02	26-116-02
4	Mounting screw #8 x 1 1/2"	*	*
5	Lock with key	42362	42362

* Standard hardware - may be purchased locally.
Order replacement parts by "PART NUMBER" - NOT by KEY NO."

One Year Limited Warranty

WARRANTY OWNER: Broan-NuTone warrants to the original consumer purchaser of its products that such products will be free from defects in materials or workmanship for a period of one (1) year from the date of original purchase. **THERE ARE NO OTHER WARRANTIES, EXPRESS OR IMPLIED, INCLUDING, BUT NOT LIMITED TO, IMPLIED WARRANTIES OF MERCHANTABILITY OR FITNESS FOR A PARTICULAR PURPOSE.**

During this one year period, Broan-NuTone will, at its option, repair or replace, without charge, any product or part which is found to be defective under normal use and service. **THIS WARRANTY DOES NOT EXTEND TO FLUORESCENT LAMP STARTERS OR TUBES, FILTERS, DUCT, ROOF CAPS, WALL CAPS AND OTHER ACCESSORIES FOR DUCTING.** This warranty does not cover (a) normal maintenance and service or (b) any products or parts which have been subject to misuse, negligence, accident, improper maintenance or repair (other than by Broan-NuTone), faulty installation or installation contrary to recommended installation instructions.

The duration of any implied warranty is limited to the one year period as specified for the express warranty. Some states do not allow limitation on how long an implied warranty lasts, so the above limitation may not apply to you.

BROAN-NUTONE'S OBLIGATION TO REPAIR OR REPLACE, AT BROAN-NUTONE'S OPTION, SHALL BE THE PURCHASER'S SOLE AND EXCLUSIVE REMEDY UNDER THIS WARRANTY. BROAN-NUTONE SHALL NOT BE LIABLE FOR INCIDENTAL, CONSEQUENTIAL OR SPECIAL DAMAGES ARISING OUT OF OR IN CONNECTION WITH PRODUCT USE OR PERFORMANCE. Some states do not allow the exclusion or limitation of incidental or consequential damages, so the above limitation or exclusion may not apply to you. This warranty gives you specific legal rights, and you may also have other rights, which vary from state to state. This warranty supersedes all prior warranties.

WARRANTY SERVICE: To qualify for warranty service, you must (a) notify Broan-NuTone at the address or telephone number below, (b) give the model number and part identification and (c) describe the nature of any defect in the product or part. At the time of requesting warranty service, you must present evidence of the original purchase date.

Date of Installation _____

Builder or Installer _____

Model No. and Product Description _____

IF YOU NEED ASSISTANCE OR SERVICE - CONTACT:

Broan-NuTone Storage Solutions, 501 S. Wilhite Street, Cleburne, TX 76031 www.nutone.com (1-800-325-8351)

NuTone®

Modelo: 625N244SNCL,
625N244BZCL

Ahuecado montado, fijacion del
acero, bano gabinetes



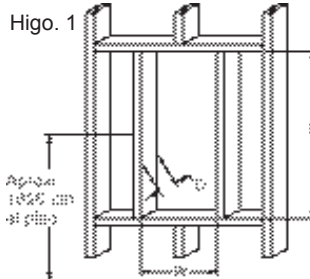
INSTRUCCIONES DE INSTALACION

Numero de Modelo.	Abertura de la Pared			Tamano Total		
	W	H	D	W	H	D
625N244SNCL	356	610	83	401	648	127
625N244BZCL	356	610	83	401	648	127

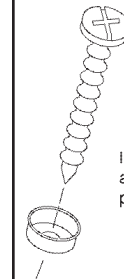
Coloque su producto en linea en www.nutone.com/register

INSTALACION del GABINETE

- Quite cuidadosamente todo el material de embalaje. Coloque el hardware paquetes y estantes a un lado hasta que esta necesitado
- Determine la localizacion deseada del gabinete en la pared. Marque pared para demostrar tamano de la abertura de la pared (vease la carta de la dimension). Generalmente, la altura recomendada al centro del el gabinete es 1626 cm del piso. (Higo. 1)
- PRECAUCION:** Emparede los pernos prisioneros, la plomeria o las lineas electricas eso interfiera debe ser quitado o ser vuelto a poner. Corte la abertura de la pared, teniendo cuidado de no danar la superficie de la pared circundante. Inserte enmarcar para apoyar todos los bordes del tablero de yeso.
- Prepare los tornillos de montaje colocando los tornillos en las bases plasticas. (Higo. 2)
- Nota: Para la facilidad de la instalacion, una persona adicional esta recomendado. Inserte el gabinete en la abertura de la pared. (Higo. 3) Asegure la separacion adecuada en el lado de la cerradura del gabinete para insertar y para quitar la llave de cerradura. Asegure el gabinete es vertical y llano. Si necesario uso esquinas del nivel y de la calza de un carpintero de gabinete. Asegure a los pernos prisioneros de la pared con los cuatro (4) agujeros de montaje dentro del gabinete, usando los tornillos eso se han colocado en las bases plasticas. (Higo. 3) No el excedente aprieta los tornillos de montaje como el lateral de carroceria la pared puede doblar y prevenir la instalacion apropiada del esante. Apriete solamente los tornillos hasta que son rasantes con el cuerpo.
- Encaje a presion las cubiertas del tornillo sobre las bases de tornillo. (Fig. 4)
- Resbale cuidadosamente los estantes dentro del cuerpo del gabinete.

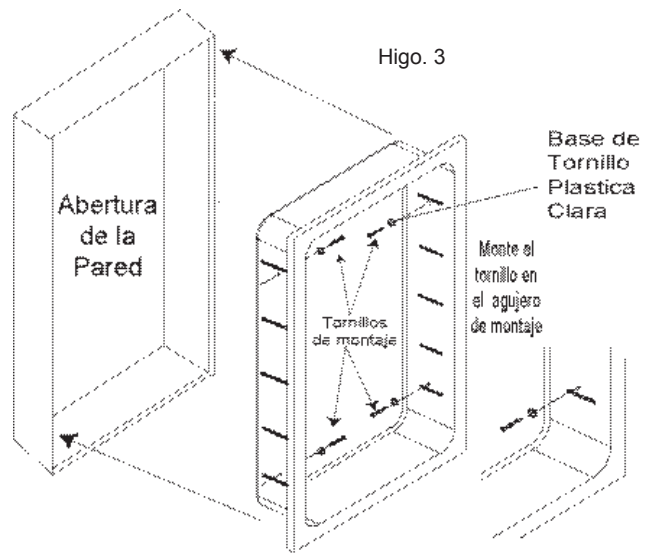


Higo. 1



Higo. 2

Inserte el tornillo a través de base plástica clara



Higo. 3

Abertura de la Pared

Base de Tornillo Plástica Clara

Tornillos de montaje

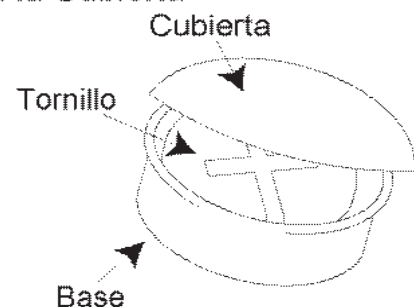
Monte el tornillo en el agujero de montaje

REEMPLAZO del GABINETE AHUECADO EXISTENTE

- Quite el gabinete existente de la pared. Mida abertura aspera de la pared. La abertura debe ser el tamano demostrado (carta de la dimension) arriba. Si la abertura es el tamano apropiado, el gabinete cabra facilmente entre existir pernos prisioneros. Entonces, continúe al paso 3. Si la abertura es el enmarcar demasiado grande, nuevo puede ser requerido. Si la abertura es demasiado pequena, la pared existente cortada puede necesitar ser agrandado. Los servicios de un profesional recomiendan el carpintero altamente para cualquier pared modificaciones.
NOTA: La abertura aspera de la pared debe estar libre de todos obstrucciones. Si interfiere el sondear o las lineas electricas con la abertura de la pared, deben ser vueltos a poner. Esto debe ser hecho de acuerdo con local y nacional codigos preferiblemente por un fontanero y/o un electricista.

Broche de Presion en la Cubierta

Higo. 4



Cubierta

Tornillo

Base

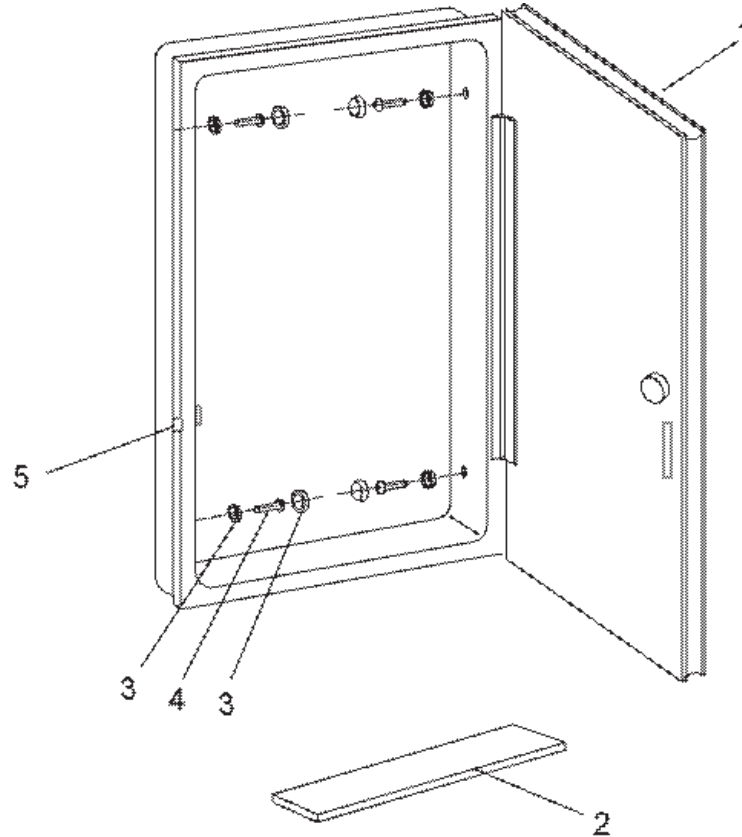
CUIDADO del ESPEJO

- Uso solamente limpie el agua caliente y un limpio, suavidad, trapo sin pelusa.
- NO UTILICE los limpiadores de los cuales contenga las soluciones amoniaco, vinagre, o clorina.
- NO UTILICE las despedregadoras o las lanas de acero pulverizadas.
- Nunca rocíe el agente de limpieza directamente en el espejo, especialmente en los bordes y el forro expuestos del espejo. Aplique el limpiador al pano suave y limpie el espejo. Sequese espejo a fondo.
- Mantenga el espejo seco. Un cuarto bien ventilado del bano es importante.

CERRADURA

1. Dos llaves para la cerradura del gabinete se proporcionan en el polybag del hardware de la instalacion. Estas llaves se estampan con a codigo. Registre este codigo y mantengalo un lugar seguro en el acontecimiento que usted necesita tener otra llave hecha para el reemplazo.
2. Para trabar el relleno del gabinete la llave en la cerradura, da vuelta a 90 grados en la direccion que se mueve libremente, y despues quita llave. Abrir el gabinete puso la llave en la cerradura y rota grados de nuevo a la posicion abierta inicial.

PIEZAS de SERVICIO



KEY NO.	DESCRIPCION	NUMERO de PARTE	
		625N244SNCL	625N244BZCL
1	Asamblea de la puerta	RPHPL1525WHSNCD	RPHPL1525WHBZCD
2	Estante	31-138-40	31-1138-40
3	Cubierta y base del tornillo	26-116-02	26-116-02
4	Tornillo de montaje #8 x 1 1/2"	*	*
5	Trabese con llave	42362	42362

* El hardware estandar se puede comprar localmente.
 Pida las piezas de recambio por el "numero de parte" - NO per Key No.

Una garantia limitada del año

DUEÑO DE LA GARANTÍA: Autorizaciones de Broan-NuTone al comprador original del consumidor de sus productos que tales productos estarán libres de defectos en materiales o de la ejecución por un periodo de un (1) año a partir de la fecha de la compra original. NO HAY OTRAS GARANTÍAS, EXPRESO O IMPLICADO, INCLUYENDO, SINO NO LIMITADO A, GARANTÍAS IMPLICADAS DEL MERCHANTABILITY O APTITUD PARA UN PROPÓSITO PARTICULAR.

Durante este periodo de un año, La voluntad de Broan-NuTone, en su opción, reparación o substituye, sin carga, cualquier producto o parte que se encuentren para ser defectuosos bajo uso normal y servicio. ESTA GARANTÍA NO EXTIENDE A LOS ARRANCADORES O LOS TUBOS DE LA LÁMPARA FLUORESCENTE, LOS FILTROS, CONDUCTO, LOS CASQUILLOS DE LA AZOTEA, LOS CASQUILLOS DE LA PARED Y OTROS ACCESORIOS PARA EL DUCTING. Esta garantía no cubre (a) mantenimiento normal y no lo mantiene o (b) ningunos productos o piezas que han estado conforme a uso erróneo, negligencia, accidente, mantenimiento o reparación incorrecta (con excepción por de Broan-NuTone), instalación culpable o instalación contraria a las instrucciones de instalación recomendadas.

La duración de cualquier garantía implicada se limita al un periodo del año según lo especificado para la garantía expresa. Algunos estados no permiten la limitación en cuánto tiempo una garantía implicada dura, así que la limitación antedicha puede no aplicarse a usted.

OBLIGACIÓN DE S DE BROAN-NUTONE LA' DE REPARAR O DE SUBSTITUIR, EN BROAN-NUTONE' OPCIÓN DE S, SERÁ EL COMPRADOR' REMEDIO ÚNICO Y EXCLUSIVO DE S BAJO ESTA GARANTÍA. BROAN-NUTONE NO SERÁ OBLIGADO PARA LOS DAÑOS FORTUITOS, CONSECUENTES O ESPECIALES QUE SE PRESENTAN FUERA O EN DE LA CONEXIÓN CON USO O FUNCIONAMIENTO DE PRODUCTO. Algunos estados no permiten la exclusión o la limitación de daños fortuitos o consecuentes, así que la limitación o la exclusión antedicha puede no aplicarse a usted. Esta garantía le da las derechas legales específicas, y usted puede también tener otras derechas, que varían de estado al estado. Esta garantía reemplaza todas las garantías anteriores.

SERVICIO DE LA GARANTÍA: Para calificar para el servicio de la garantía, usted debe (a) notificar Broan-NuTone en la dirección o el número de teléfono abajo, (b) elasticidad la identificación del número y de la pieza de modelo y (c) describe la naturaleza de cualquier defecto en el producto o la partición. A la hora de solicitar servicio de la garantía, usted debe presentar la evidencia de la fecha original de la compra.

Fecha de la instalación _____

Constructor o instalador _____

No modelo, y descripción del producto _____

usted necesita ayuda o la mantiene - contacto:
 Broan-NuTone Storage Solutions, 501 S. Wilhite Street, Cleburne, TX 76031 www.nutone.com (1-800-325-8351)