



# Illustrated Parts List

## Liste de pièces illustrée

### Lista ilustrada de partes

Replacement parts, call :  
Les pièces de rechange, appelez :  
Partes de reemplazo, llame :

1-888-328-2383  
WWW.DANZE.COM

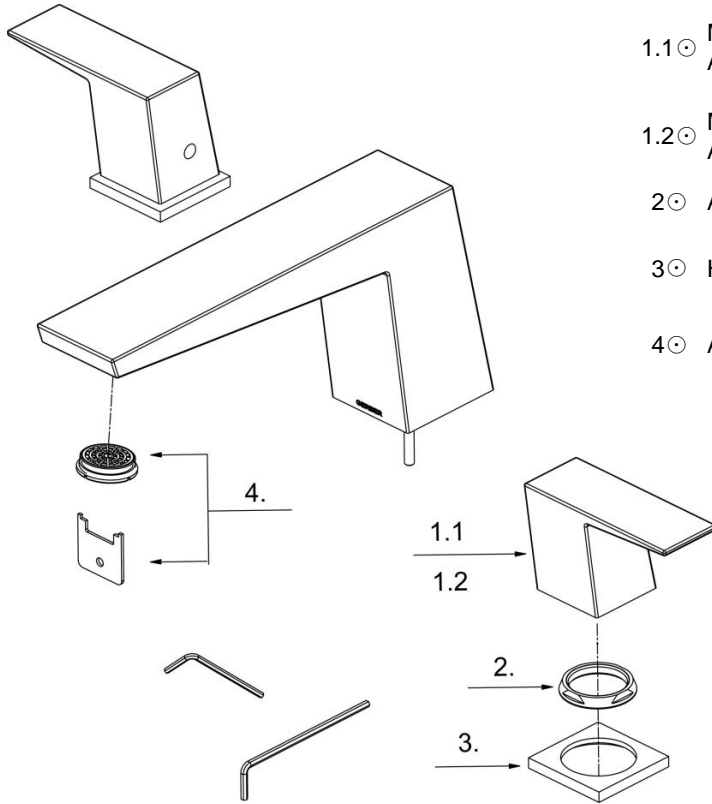


D300962T

Model#	Finishes	Fini	Acabado
<u>D300962T</u>	<u>Chrome</u>	<u>Chrome</u>	<u>Cromo</u>
<u>D300962PNVT</u>	<u>Polished Nickel</u>	<u>Nickel poli</u>	<u>Níquel lustrado</u>
<u>D300962BST</u>	<u>Satin Black</u>	<u>Noir Satiné</u>	<u>Negro Satinado</u>
<u>D300962BNT</u>	<u>Brushed Nickel</u>	<u>Nickel brossé</u>	<u>Níquel cepillado</u>

#### Trim Only for Two Handle Roman Tub Faucet

*Mélangeur 3 trous pour robinet de baignoire de style roman à double poignée*  
*Grifería solo para grifo de dos manijas de bañera romana*



D300962T (V2)

Part	Nom	Nombre	Part #
Name	de la pièce	de Parte	# de pièce # de Parte

1.1 ⊕	Metal Handle Assembly-Cold	Assemblage de manette en métal-froid	Ensamblaje de manija metálicas-frío	DA602233C
1.2 ⊕	Metal Handle Assembly-Hot	Assemblage de manette en métal-chaud	Ensamblaje de manija metálicas-caliente	DA602233H
2 ⊕	Adjusting Ring	Bague de réglage	Anillo de ajuste	DA009826
3 ⊕	Handle Trim Ring	Garniture circulaire de manette	Capuchón ornamental de la manija	DA215316
4 ⊕	Aerator&Wrench	Brise-jet et clé	Aireador y llave	DA663439

⊕ Available in all finishes above  
Disponible dans tous les finis susmentionnés  
Disponible en todos los acabados mencionados

Shaded items are available as warranty parts only  
Les items soulignés sont disponible seulement comme les pièces sous garantie  
Los articulos sombreados son disponibles solamente como piezas en garantia