



Illustrated Parts List

Liste de pièces illustrée

Lista ilustrada de partes

Replacement parts, call :
Les pièces de rechange, appelez :
Partes de reemplazo, llame :

1-888-328-2383
WWW.DANZE.COM



D225521

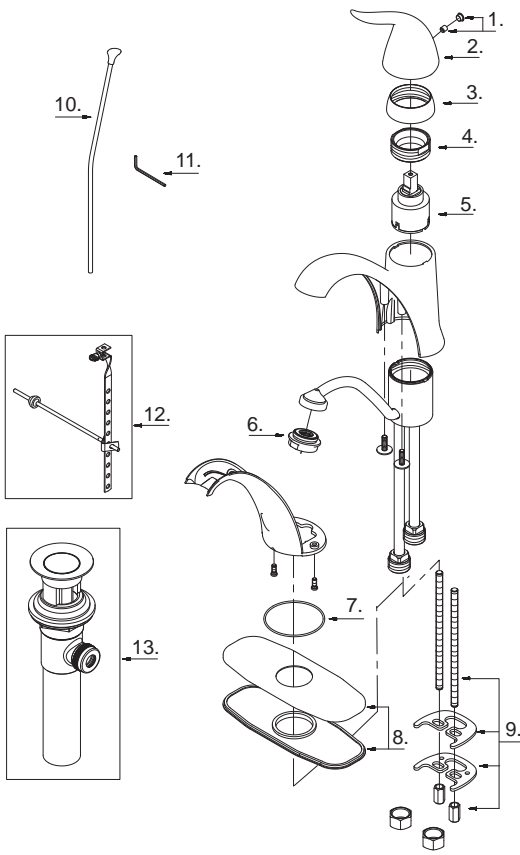
Model #	Finishes	Fini	Acabado
D225521	Chrome	Chrome	Cromo
D225521BN	Brushed Nickel	Nickel brossé	Níquel cepillado
D225521RB	Oil Rub Bronze	Bronze poncé à l'huile	Bronce lustrado al aceite

Single Handle Lavatory Faucet

Robinet de à une manette

Grifo para lavabo con una manija

Part Name	Nom de la pièce	Nombre de Partie	Part # # de pièce # de Parte
1. Handle Insert & Screw	Pièce rapportée pour manettes et vis	Tapa de manijas y tornillo	A603595
2. Metal Handle	Manette en métal	Manija metálicas	A069652
3. Trim Cap	Capuchon de garniture	Tapa ornamental	A103258
4. Lock Nut	Écrou de blocage	Contratuercas	A104235
5. Ceramic Disc Cartridge	Cartouche à disque en céramique	Cartucho de disco cerámico	A507348N
6. Aerator	Brise-jet	Aireador	A500978N
7. Seal	Rondelle étanche	Sello	A010952
8. Escutcheon Assembly	Assemblage d'applique	Ensamblaje del Escudo	A663082
9. Mounting Hardware Assembly	Assemblage du matériel de fixation	Ensamblaje de ferreteria de montaje	A663107
10. Lift Rod	Tige de levage	Varilla de elevación	A025412
11. Hex Wrench (H2.5 * 19 mm L * 53 mm L)	Clé hexagonale (H2.5 * 19 mm L * 53 mm L)	Llave hexagonal (H2.5 * 19 mm L * 53 mm L)	A031000
12. Ball Rod Assembly	Assemblage de levier à rotule	Ensamblaje del varilla glóbulo	A026175L
13. Pop-Up Drain	Vidange mécanique	Ensamblaje de desagüe con mecanismo levadizo	A556007



D225521 (VA)

⊙ Available in all finishes above
⊙ Disponible dans tous les finis susmentionnés
⊙ Disponible en todos los acabados