

## Two Handle Lavatory Faucet Grifo De Baño Con Dos Manijas Robinet De Lavabo À Poignées Double

### Before Your Installation Antes de Instalar Avant l'installation

Check with the local plumbing code requirements before installation.

*Antes de la instalación, consulte las exigencias del código local de plomería.*

*Vérifier les exigences du code de la plomberie qui s'applique avant de procéder à l'installation.*

This product is engineered to meet the EPA watersense flow requirements. The flow rate is governed by the aerator. If replacement is ever required, be sure to request watersense compliant lavatory faucet aerator to retain the water conserving faucets of this product.

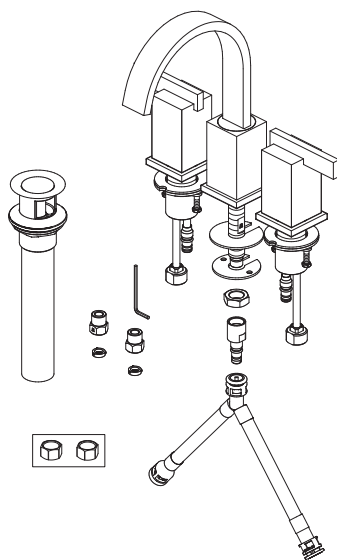
*Este producto se ha hecho para cumplir con las exigencias de caudal Water Sense de la EPA. El caudal está controlado por el aireador. Si es necesario efectuar una sustitución, solicite un aireador del grifo del lavabo que cumpla con el programa WaterSense para mantener los grifos que conservan agua de este producto.*

*Ce produit a été conçu pour répondre aux exigences de débit du programme Watersense de l'EPA. Le débit est réglé par un aérateur. Si jamais il doit être remplacé, s'assurer de demander un aérateur de robinet de salle de bains conforme au programme Watersense pour continuer d'économiser l'eau.*

Check to make sure you have the following parts indicated below:

*Verifique que tenga todas las partes indicadas:*

*Vérifier pour vous assurer que vous possédez les pièces au bas:*



### Tools You Will Need Herramientas Necesarias Outils dont vous aurez besoin



Adjustable wrench  
*Llave ajustable*  
*Clé à molette*



Pipe tape  
*Cinta selladora para rosca*  
*Ruban pour tuyau*



Groove joint plier  
*Pinzas ajustables*  
*Pince multiprise*



Phillips screwdriver  
*Destornillador cruciforme*  
*Tournevis Phillips*



Silicone sealant  
*Sellador de silicona*  
*Enduit d'étanchéité au silicone*

## Faucet Installation Procedures / Instalación del Grifo / Procédures d'installation du robinet

Danze always recommends that plumbing products be installed by a licensed professional.

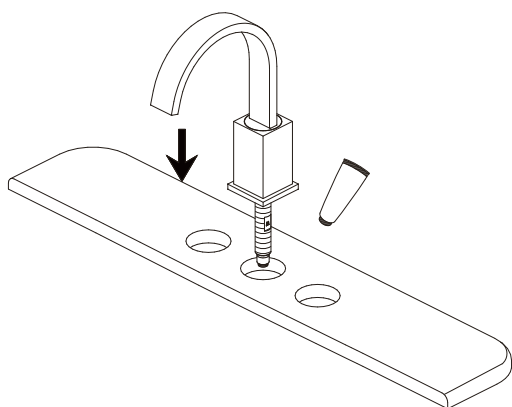
*Danze aconseja siempre que sea un profesional autorizado quien instale los productos de plomería.*

*Danze recommande que les articles de plomberie soient toujours installés par un professionnel qualifié.*

Shut off main water supply before installation.

*Cierre el suministro de agua antes de instalar.*

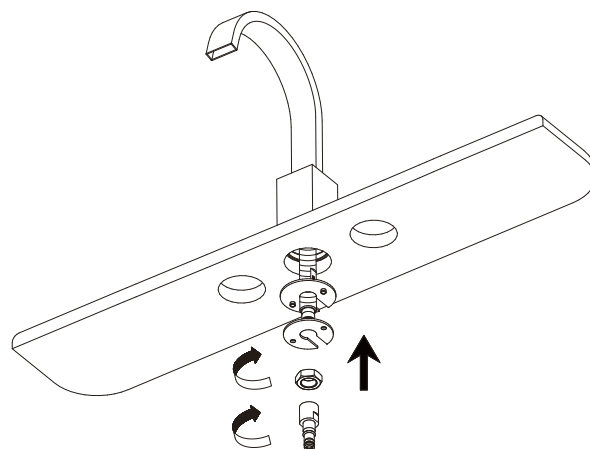
*Couper l'alimentation d'eau principale avant l'installation.*



1. Apply silicone sealant around bottom of spout trim ring. Insert spout into 1-1/2" diameter mounting hole in deck from above.

*Ponga sellante de silicona alrededor de la base del anillo ornamental del grifo. Introduzca por arriba el vertedor en el orificio de montaje de 1-1/2" de diámetro situado en el soporte.*

*Appliquez l'enduit d'étanchéité à la silicone autour du bas de la garniture circulaire de bec. Insérer le bec, par le dessus, dans le trou de montage d'un diamètre de 1-1/2 po du tablier.*



2. From underneath the sink, install the rubber washer, metal washer and lock nut. Thread on adapter to bottom of spout shank, and tighten.

*Remueva los accesorios de montaje de la manivela. Conecte el suministro de agua al cuerpo de la válvula.*

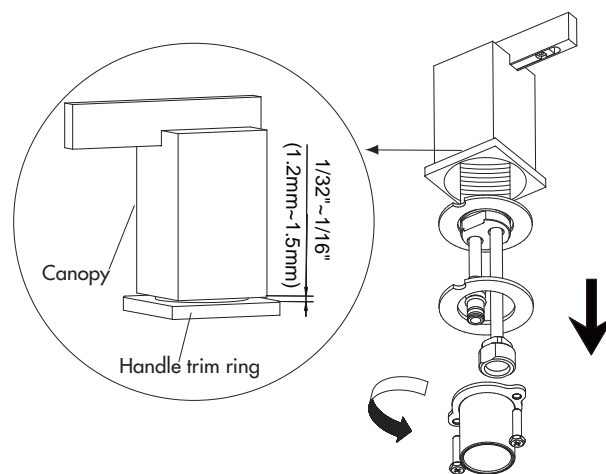
*Enlever le petit maté riel de fixation du corps de la manette. Fixer l'alimentation d'eau au corps du robinet.*

3. Remove mounting hardware from handle body.

**Note:** There should be a gap (1/32" - 1/16") between handle trim ring and canopy for free handle operation.

**Nota:** Debe haber un espacio (1/32" - 1/16") entre el capuchón ornamental de la manija y la cubierta para que la manija pueda moverse sin dificultades.

**Remarque:** S'assurer qu'il existe un espace (1/32 po - 1/16 po [0,8 mm - 1,6 mm]) entre la garniture de manette et sa base pour que le fonctionnement de la manette ne soit pas gêné.



**Maintenance** Your new faucet is designed for years of trouble-free performance. Keep it looking new by cleaning it periodically with a soft cloth. Avoid abrasive cleaners, steel wool and harsh chemicals as these will dull the finish and void your warranty.

## Faucet Installation Procedures/Instalación del Grifo/Procédures d'installation du robinet

4. Place the handle body through left hole. Re-assemble the mounting hardware onto valve shank; use phillip screwdriver for final tightening after handle is aligned.

**NOTE: Two options for installing sleeve**

1. For deck thickness of less than 1", please refer to picture (1).
2. For deck thickness between 1" and 2", the sleeve nut needs to be reversed, please refer to picture (2).

Coloque el cuerpo de la manija a través del orificio de la izquierda. Vuelva a ensamblar las piezas de montaje en el vástago de la válvula. Después de alinear la manija, ajuste con un destornillador cruciforme.

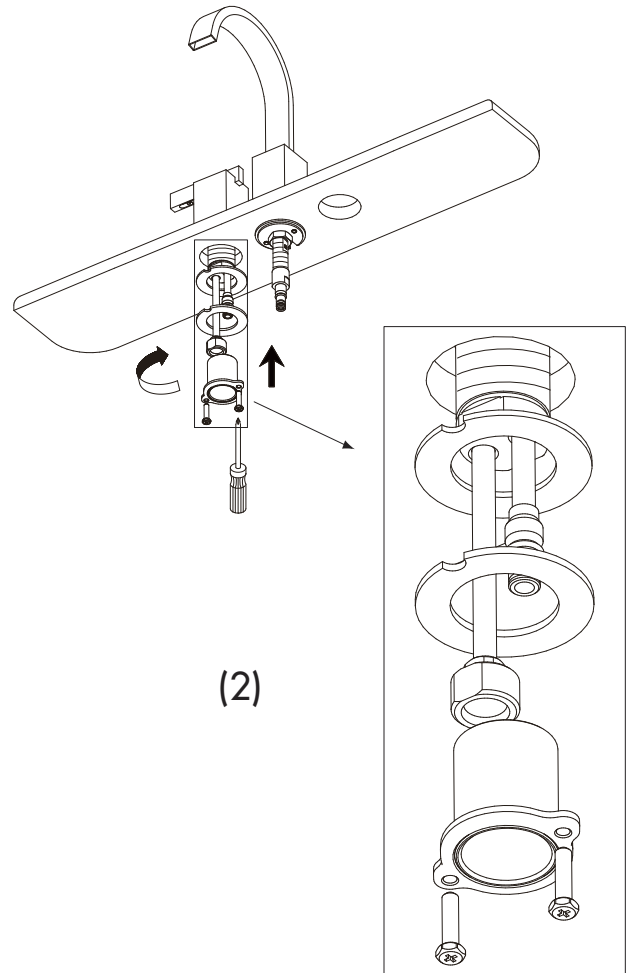
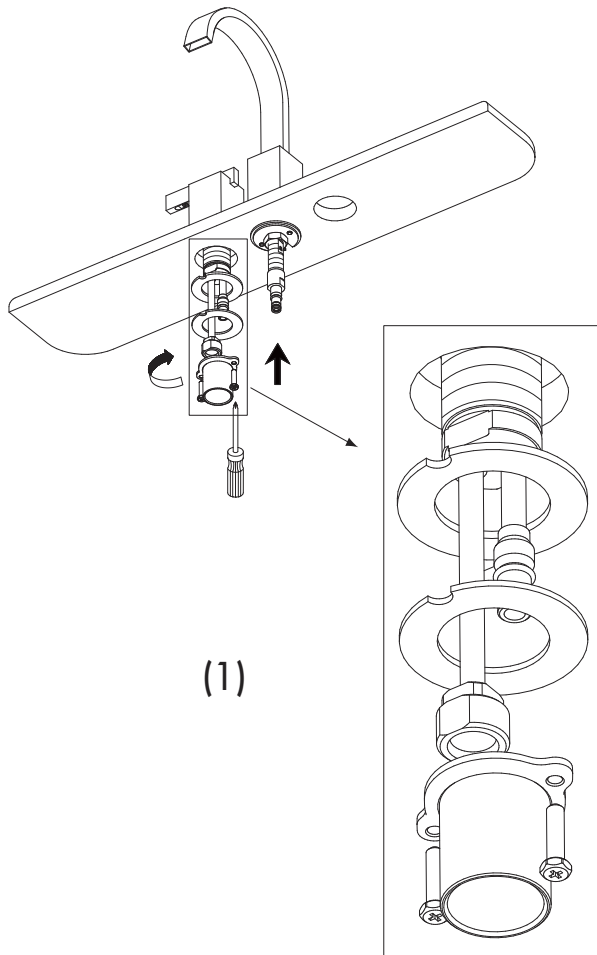
**NOTA: Dos opciones para instalar la manga.**

1. Para un soporte de un grosor inferior a 1", consulte la imagen (1).
2. Para un soporte con un grosor entre 1" y 2", hay que invertir la tuerca de manga; consulte la imagen (2).

Mette le corps de la manette dans l'orifice gauche. Rassembler le petit matériel de fixation sur la tige du robinet ; utiliser un tournevis Phillips pour serrer à la toute fin, lorsque la manette est bien centrée.

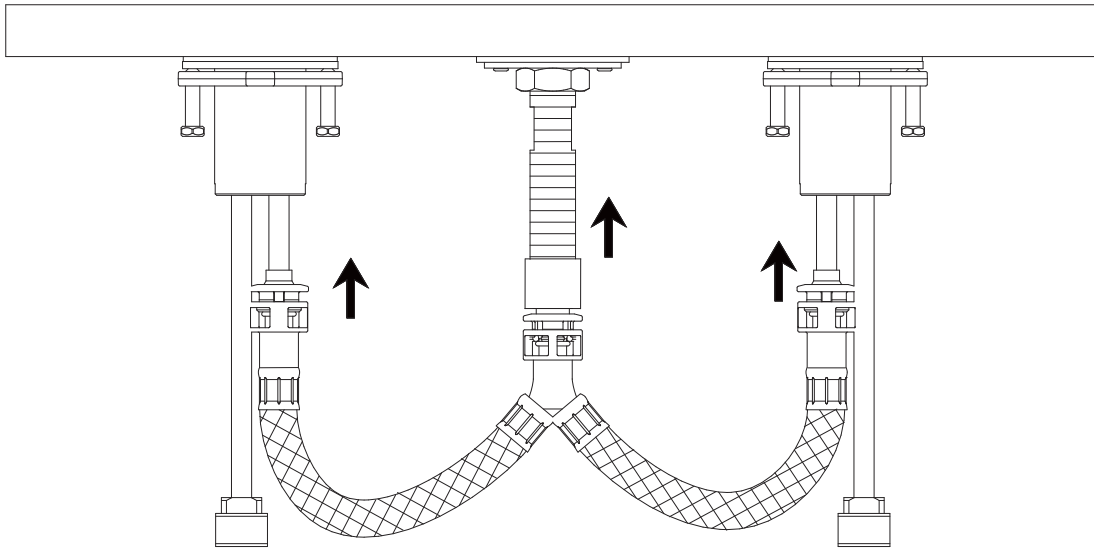
**NOTE : Deux façons d'installer le manchon**

1. Épaisseur de comptoir inférieure à 1 po (2,5 cm) : voir l'illustration (1).
2. Épaisseur de comptoir entre 1 po et 2 po (2,5 cm et 5 cm) : tourner le manchon dans l'autre sens; voir l'illustration (2).



**Mantenimiento** Su grifo nuevo está diseñado para brindar años de servicio sin problemas. Mantenga su apariencia nueva limpiándolo periódicamente con un paño suave. Evite limpiadores abrasivos, estropajo de acero y químicos cáusticos porque deslustrarán el acabado y anularán la garantía.

**Entretien** Votre nouveau robinet est conçu pour fonctionner sans problème, des années durant. Le nettoyer périodiquement avec un chiffon doux pour qu'il conserve la même apparence qu'à l'état neuf. Éviter les nettoyants abrasifs, la laine d'acier et les produits chimiques forts puisqu'ils endommageront le fini et rendront votre garantie nulle.



**5.** Install quick connects on hot and cold inlets.

**Note:** To install the quick fittings, follow these simple steps:

A. Push quick connect housing firmly upwards onto spout tube until a click is heard.

B. Pull down on quick connect housing. If you cannot pull off, the quick connect is secure.

To disconnect (C):

Push up housing tight to clip. While holding assembly together, push down complete assembly to release from spout tube.

*Instale las conexiones rápidas en las tomas de agua caliente y fría.*

**Nota:** Para instalar los empalmes rápidos, siga estas indicaciones:

A. Empuje firmemente hacia arriba la conexión rápida en el tubo del vertedor hasta que oiga un 'clic'.

B. Tire de la conexión rápida hacia abajo. Si no consigue sacarla, la conexión rápida está bien instalada.

Para desconectar (C):

Empuje la conexión rápida hacia arriba apretando el clip. Sujete el conjunto y tire hacia abajo para sacarlo del tubo del vertedor.

*Installer les connecteurs rapides sur les tuyaux d'eau chaude et froide.*

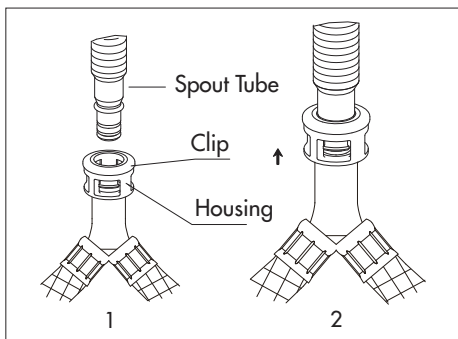
**Remarque:** Pour installer les connecteurs rapides, suivre les étapes ci-dessous:

A. Enfoncer fermement le boîtier du connecteur rapide sur le tuyau du bec jusqu'à ce qu'un clic se fasse entendre.

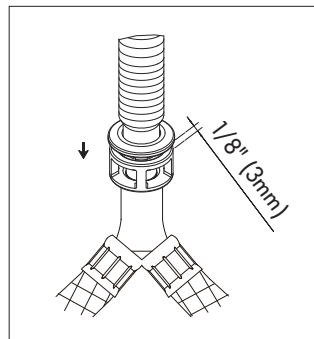
B. Tirer sur le boîtier du connecteur rapide pour vérifier qu'il est fixé solidement.

Pour enlever les connecteurs (C):

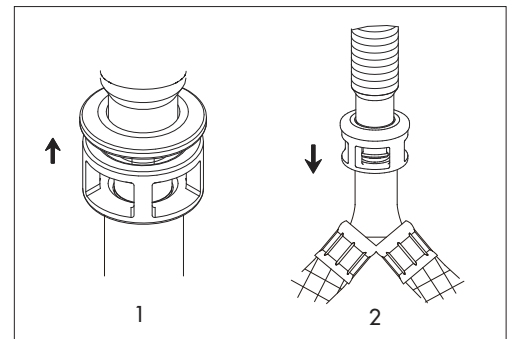
Pousser le boîtier contre la fixation. Tenir le tout et le tirer vers le bas pour dégager les connecteurs du tuyau du bec.



A



B



C

**Maintenance** Your new faucet is designed for years of trouble-free performance. Keep it looking new by cleaning it periodically with a soft cloth. Avoid abrasive cleaners, steel wool and harsh chemicals as these will dull the finish and void your warranty.

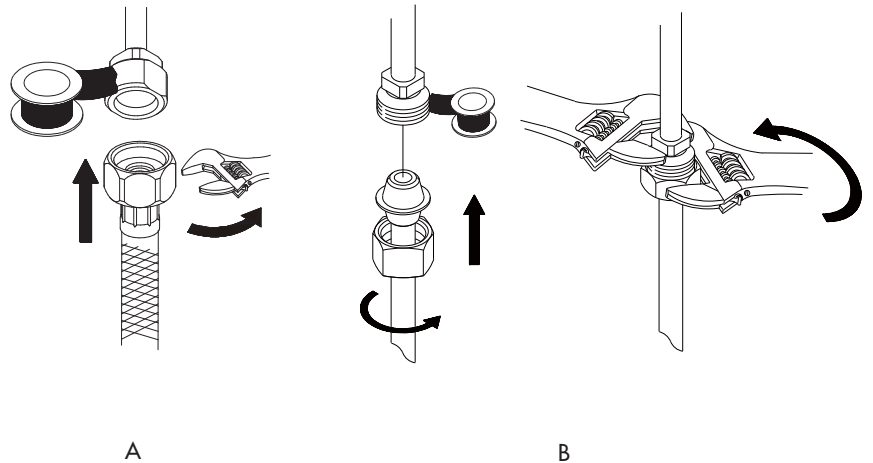
- 6.** Apply pipe sealant tape to thread of the valve.  
 A. Attach water supply hoses to the faucet.  
 B. Attach water supply tubes to the faucet. To avoid twisting the copper supply tube, use two wrenches, one to hold the fitting stable, the other to tighten the nut to fitting.

*Ponga cinta obturadora para tubos en la rosca de la válvula.*

- A. Sujete las mangueras de alimentación de agua al grifo.  
 B. Sujete los tubos de alimentación de agua al grifo. Para evitar que el tubo de alimentación de cobre gire, utilice dos llaves, una para sujetar el empalme y la otra para enroscar la tuerca al empalme.

*Appliquer du ruban d'étanchéité pour tuyau sur les filets de l'orifice d'entrée.*

- A. Fixer les tuyaux d'alimentation flexibles au robinet.  
 B. Fixer les tuyaux d'alimentation rigides au robinet. Pour éviter de tordre le tuyau d'alimentation en cuivre, utiliser deux clés, l'une pour tenir le tuyau en place et l'autre pour visser l'écrou.



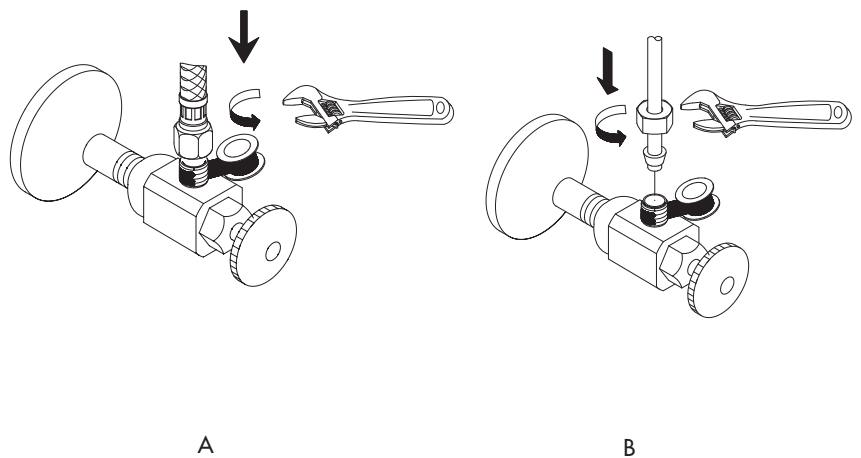
- 7.** The supply hoses/tubes provided with this faucet will fit 3/8" supply valves. Apply pipe sealant tape to threads on valve before attaching the supply hoses/tubes.  
 A. Tighten the hoses onto water supply.  
 B. Tighten the tubes to the water supply with nut.

*Las mangueras y tubos de alimentación van con válvulas de alimentación de 3/8". Ponga cinta obturadora para tubos en la rosca de la válvula antes de sujetar las mangueras o tubos de alimentación.*

- A. Enrosque las mangueras a la alimentación de agua.  
 B. Enrosque los tubos a la alimentación de agua con la tuerca.

*Les tuyaux flexibles/rigides s'adaptent à des orifices d'entrée de 3/8 po. Appliquer du ruban d'étanchéité pour tuyau sur les filets de l'orifice avant de fixer les tuyaux d'alimentation flexibles/rigides.*

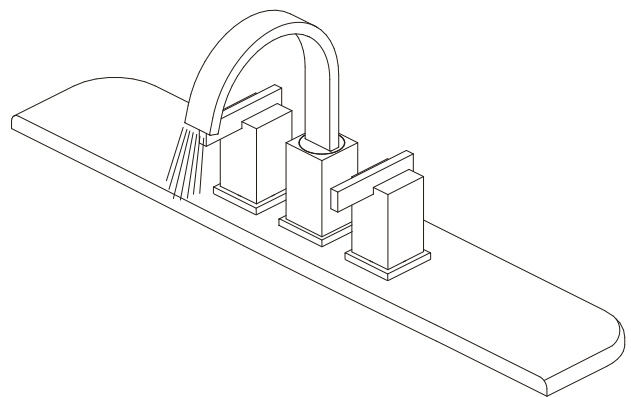
- A. Fixer les tuyaux flexibles à l'orifice d'entrée.  
 B. Fixer les tuyaux rigides à l'orifice d'entrée avec un écrou.



- 8.** After installing faucet, turn on water to remove any left over debris.

*Después de instalar el grifo, haga correr el agua para remover los residuos que hayan quedado.*

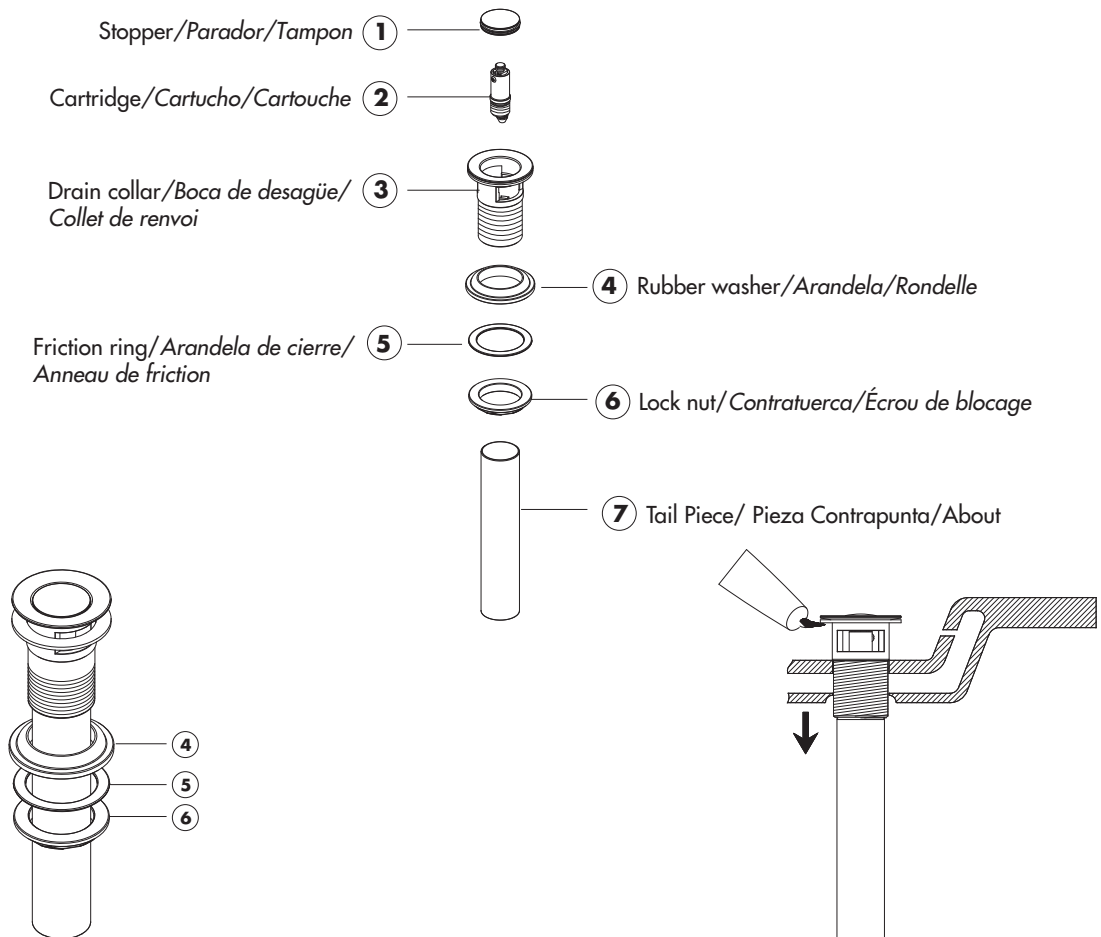
*Lorsque l'installation du robinet est terminée, faire couler l'eau pour évacuer tout débris.*



**Mantenimiento** Su grifo nuevo está diseñado para brindar años de servicio sin problemas. Mantenga su apariencia nueva limpiándolo periódicamente con un paño suave. Evite limpiadores abrasivos, estropajo de acero y químicos cáusticos porque deslustrarán el acabado y anularán la garantía.

**Entretien** Votre nouveau robinet est conçu pour fonctionner sans problème, des années durant. Le nettoyer périodiquement avec un chiffon doux pour qu'il conserve la même apparence qu'à l'état neuf. Éviter les nettoyeurs abrasifs, la laine d'acier et les produits chimiques forts puisqu'ils endommageront le fini et rendront votre garantie nulle.

## Drain Installation/Instalación del Desagüe/Installation du drain



1. Remove rubber washer (4), friction ring (5) and lock nut (6) from the drain assembly.

Quite la arandela de goma (4), el anillo de rozamiento (5) y la contratuerca (6) del conjunto de desagüe.

Enlever la rondelle de caoutchouc (4), la rondelle à friction (5) et l'écrou de blocage (6) du renvoi.

2. Place a ring of silicone sealant beneath lip of drain collar (3) and place in opening of sink. Press down firmly to secure the drain collar (3).

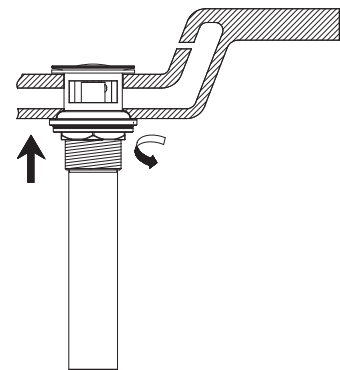
Ponga un anillo de sellante de silicona debajo del borde de la boca de desagüe (3) y colóquelo en la abertura del lavabo. Presione con fuerza para afianzar la boca de desagüe (3).

Appliquez de l'enduit d'étanchéité à la silicone sous le rebord du collet de renvoi (3) et le placez dans l'ouverture du lavabo. Appuyez fermement pour fixer le collet de renvoi (3).

3. Screw rubber washer (4), friction ring (5) and lock nut (6) onto drain collar.

Enrosque la arandela de goma (4), el anillo de rozamiento (5) y la contratuerca (6) en la boca de desagüe.

Visser la rondelle de caoutchouc (4) la rondelle à friction (5) et l'écrou de blocage (6) sur le collet de renvoi.

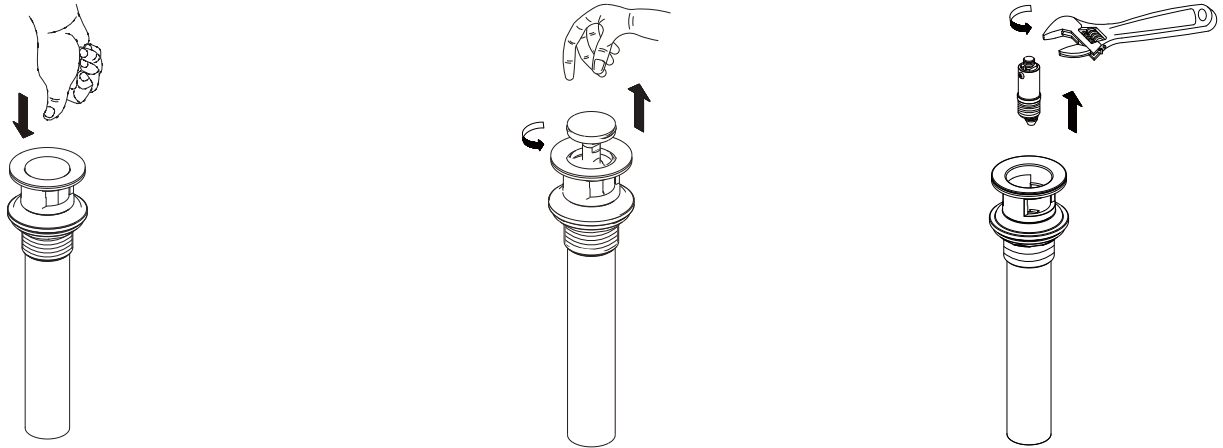


**Need Help?** Please call our toll-free Customer service line at **1-888-328-2383** or **WWW.DANZE.COM** for additional assistance or service.

**Requiere asistencia?** Favor llamar a nuestro servicio a clientes sin costo al **1-888-328-2383** o **WWW.DANZE.COM** para asistencia adicional o servicio.

**Besoin d'aide?** Veuillez communiquer avec notre service à la clientèle au numéro sans frais **1-888-328-2383** ou **WWW.DANZE.COM** pour obtenir du service ou de l'aide additionnels.

**For drain cartridge replacement or cleaning**  
**Para sustituir o limpiar el cartucho de desagüe**  
**Pour remplacer ou nettoyer la cartouche de renvoi**



- 4.** Remove cartridge (2) from drain:  
A. Push stopper to raised position. Unscrew the stopper cap from the cartridge.  
B. Using a wrench or pliers, unscrew cartridge from drain collar and remove from drain.

*Retire el cartucho (2) del desagüe:*

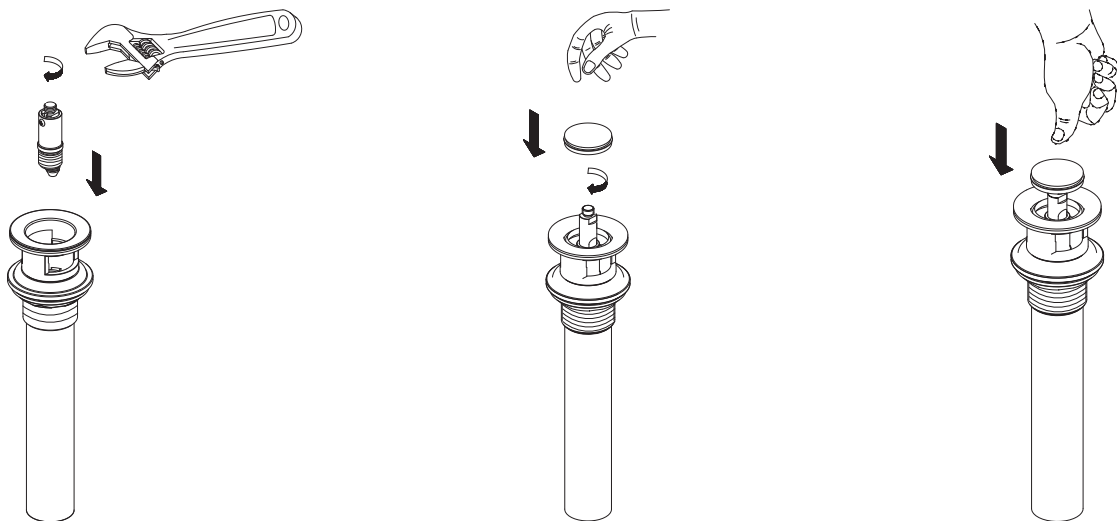
*A. Presione el tapón hasta la posición levantada. Desenrosque el tapón del cartucho.*

*B. Utilice una llave o unos alicates para desenroscar el cartucho de la boca de desagüe y sacarlo de éste.*

*Enlever la cartouche (2) du renvoi:*

*A. Pousser sur le bouchon pour qu'il s'ouvre. Dévisser le capuchon du bouchon de la cartouche.*

*B. À l'aide d'une clé ou de pinces, dévisser la cartouche du collet du renvoi et enlever du renvoi.*



- 5.** Reinstall cartridge (2) into drain collar:  
A. thread on stopper cap.

*Vuelva a instalar el cartucho (2) en la boca de desagüe:*

*A. Enrosque el tapón.*

*Réinstaller la cartouche (2) dans le collet du renvoi:*

*A. Visser le capuchon du bouchon.*

**Remarque :** Si ce joint comporte du ruban pour tuyau, il peut être nécessaire d'appliquer du ruban neuf.

**Need Help?** Please call our toll-free Customer service line at **1-888-328-2383** or **WWW.DANZE.COM** for additional assistance or service.

**Requiere asistencia?** Favor llamar a nuestro servicio a clientes sin costo al **1-888-328-2383** o **WWW.DANZE.COM** para asistencia adicional o servicio.

**Besoin d'aide?** Veuillez communiquer avec notre service à la clientèle au numéro sans frais **1-888-328-2383** ou **WWW.DANZE.COM** pour obtenir du service ou de l'aide additionnels.



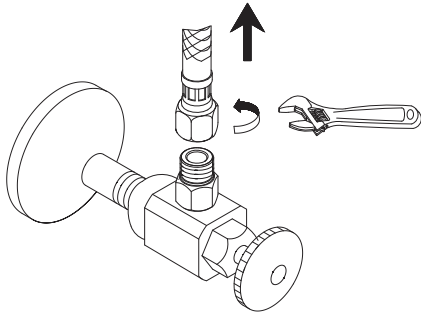
## Cleaning the Sirius adapter / Limpieza del adaptador Sirius / Nettoyage de l'adaptateur Sirius

**Note:** if water flow is restricted, there may be debris caught in the filter screen of the adapter. Use the procedure below to check and clean the adapter passage.

**Nota:** Si se ha reducido el caudal de agua, puede haber suciedad en el criba filtrante del adaptador. Siga las indicaciones que vienen abajo para verificar y limpiar el adaptador.

**Remarque :** Un débit d'eau restreint peut indiquer la présence de débris dans le valve-filtre de l'adaptateur. Procéder de la façon suivante pour vérifier et nettoyer le passage de l'adaptateur.

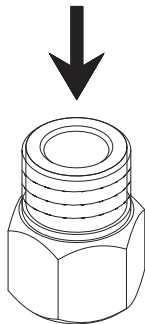
**Shut off the main supply water before cleaning the adapter.**  
**Cierre el suministro principal de agua antes de limpiar el adaptador.**  
**Couper l'alimentation en eau principale avant de nettoyer l'adaptateur.**



- 1.** Remove the hose end from the adapter using the adjustable wrench.

*Retire el extremo de la manguera del adaptador con una llave ajustable.*

*Dévisser l'extrémité du boyau de l'adaptateur à l'aide d'une clé à molette.*



- 3.** Flush out the debris on the filter screen inside the adapter.

*Enjuague la criba filtrante que hay dentro del adaptador.*

*Nettoyer à grande eau les débris pouvant se trouver sur le tamis à l'intérieur de l'adaptateur.*

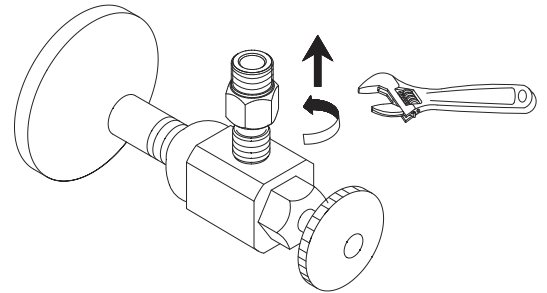
- 5.** Reinstall the adapter, turn water supply back on and check leaks.

*Vuelva a instalar el adaptador y, abra de nuevo el suministro de agua y verifique si hay fugas.*

*Réinstaller l'adaptateur et, ouvrir l'alimentation en eau et vérifier qu'il n'y a pas de fuites.*

**Note:** if plumber tape is used on this joint, the joint may require new tape to be applied.

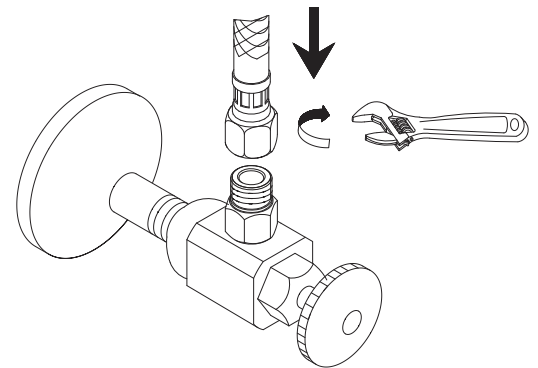
**Nota:** Si se utiliza cinta de plomero en esta junta, puede que la junta necesite cinta nueva.



- 2.** Remove the adapter from water supply by adjustable wrench.

*Retire el adaptador del suministro de agua con la llave ajustable.*

*Enlever l'adaptateur de l'alimentation d'eau à l'aide d'une clé à molette.*



- 4.** Re-install the adapter and hose.

*Vuelva a instalar el adaptador y la manguera.*

*Réinstaller l'adaptateur et le boyau.*

**Need Help?** Please call our toll-free Customer service line at **1-888-328-2383** or **WWW.DANZE.COM** for additional assistance or service.

**Requiere asistencia?** Favor llamar a nuestro servicio a clientes sin costo al **1-888-328-2383** o **WWW.DANZE.COM** para asistencia adicional o servicio.

**Besoin d'aide?** Veuillez communiquer avec notre service à la clientèle au numéro sans frais **1-888-328-2383** ou **WWW.DANZE.COM** pour obtenir du service ou de l'aide additionnels.