

MOENTROL® WITH BUILT IN THREE FUNCTION TRANSFER VALVE INSTALLATION INSTRUCTIONS

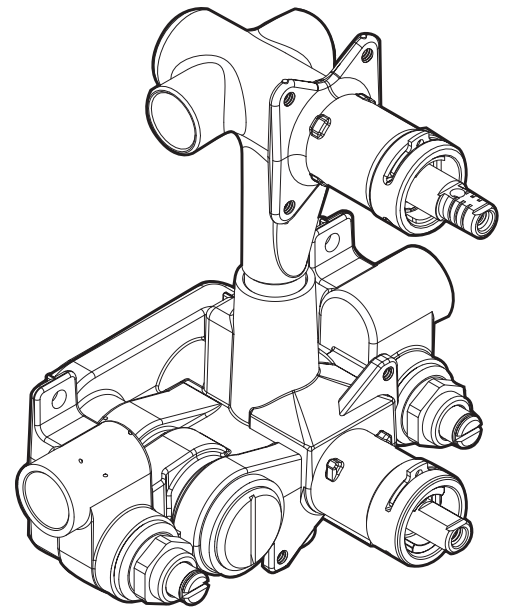
MODELS 3320, 3330

MOENTROL® MUNI D'UN ROBINET COUPLEUR À TROIS FONCTIONS - DIRECTIVES D'INSTALLATION

MODÈLES 3320, 3330

INSTRUCCIONES PARA LA INSTALACION DE LA VALVULA MEZCLADORA MOENTROL® DE TRES FUNCIONES

MODELOS 3320, 3330



HELPFUL TOOLS

HERRAMIENTAS UTILES

OUTILS UTILES



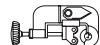
SAFETY GLASSES
GAFAS DE SEGURIDAD
LUNETTES DE SÉCURITÉ



PLIERS
PINZAS
PINCES



DRILL
TALADRO
PERÇEUSE



TUBING CUTTER
CORTADOR DE TUBO
COUPE-TUYAU



SOLDER KIT
EQUIPO DE SOLDAR
NÉCESSAIRE À SOUDER



FLASHLIGHT
LINTERNA
LAMPE DE POCHE



TILE SEALER
SELLADOR DE BALDOSA
MASTIC DE CÉRAMIQUE



ADJUSTABLE WRENCH
LLAVE AJUSTABLE
CLÉ ANGLAISE



HEX WRENCH
LLAVE HEXAGONAL
CLÉ HEXAGONALE



TORCH
SOLDADOR
CHALUMEAU

For Safety and ease of faucet replacement, Moen recommends the use of these helpful tools.

Para la seguridad y facilidad de repuesto de la mezcladora, Moen recomienda las siguientes herramientas.

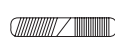
Par mesure de sécurité et pour faciliter l'installation, Moen suggère l'utilisation des outils suivants.



HACKSAW
SIERRA DE ARMERO
SCIE À MÉTAUX



PHILLIPS SCREWDRIVER
DESTORNILLADOR DE ESTRELLA
TOURNEVIS À POINTE CRUCIFORME



FILE
LIMA
LIME



PLUMBER'S PUTTY
MASILLA DE PLOMERO
MASTIC DE PLOMBIER



FLATBLADED SCREWDRIVER
DESTORNILLADOR DE PALA
TOURNEVIS À TÊTE PLATE

ENGLISH

ESPAÑOL

FRANÇAIS

KEEP INSTRUCTIONS FOR FUTURE REFERENCE

Thank you for purchasing a quality MOEN valve. With simple care and maintenance, it will provide you with many years of reliable performance. Please read all instructions before installation.

GUARDE ESTAS INSTRUCCIONES PARA REFERENCIA FUTURA

Gracias por comprar una válvula MOEN de alta calidad. Con un cuidado y mantenimiento sencillos, le brindará muchos años de servicio fiable. Por favor lea todas las instrucciones antes de instalar.

GARDER CES DIRECTIVES POUR RÉFÉRENCE ULTÉRIEURE

Merci d'avoir acheté un soupape de qualité MOEN. Avec un peu de soin et d'entretien, le rendement fiable de ce produit durera plusieurs années. Lire attentivement toutes les directives avant de débiter l'installation.

TIPS FOR REMOVAL OF OLD FAUCET:



CAUTION: Always turn water OFF before removing existing faucet or disassembling the valve. Open faucet handle to relieve water pressure and ensure that complete water shut-off has been accomplished.



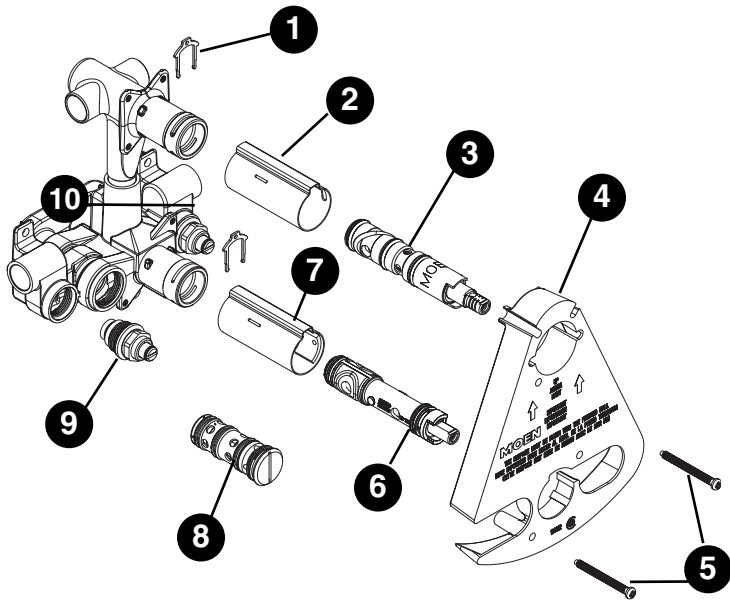
ADVERTENCIA: Desconecte siempre el agua antes de retirar la mezcladora existente o desarmar la válvula. Abra los manerales de la mezcladora para desahogar la presión del agua y asegurarse de que se ha logrado un corte completo de la misma.



ATTENTION: Toujours couper l'alimentation en eau avant d'enlever ou de démonter le soupape. Ouvrir la poignée du robinet pour libérer la pression d'eau et pour s'assurer que l'alimentation en eau a bien été coupée.

SUGERENCIAS PARA RETIRAR LA VIEJA MEZCLADORA:

SUGGESTIONS POUR ENLEVER L'ANCIEN ROBINET :



	ENGLISH	ESPAÑOL	FRANÇAIS
1	Retainer Clip	Presilla Retenedora	Bride
2	Stop Tube	Tubo de Parada	Tube d'arrêt
3	Cartridge	Cartucho	Cartouche
4	Plaster Ground	Plantilla de Yeso	Arrêt d'enduit
5	Escutcheon Screws	Tornillos de Chapetón	Vis de Rosace
6	Cartridge	Cartucho	Cartouche
7	Stop Tube with Stop Nut	Tubo de Cierre con Tuerca de Cierre	Tube d'arrêt avec écrou de blocage
8	Balancing Spool	Carrete de Compensación	Bobine d'équilibrage
9	Stop-Check Valve	Válvula Checadora-de Cierre	Robinet à soupape à clapet libre blocable
10	Retainer Clip	Presilla Retenedora	Bride

ENGLISH

ESPAÑOL

FRANÇAIS

FLUSHING INSTRUCTIONS (after faucet installation)

IMPORTANT: Pipe chips, sand, stones and other solids found in new and renovated plumbing can damage the sealing surfaces of the cartridge and cause leaks. To avoid damages, **DO NOT OPERATE VALVE** until instructed below.

1. If the showerhead has been installed, remove it before flushing.
2. Turn OFF hot and cold water at the integral stops and open the handle to relieve pressure and insure complete shut-off.
3. Remove adjustable temperature limit stop, retainer clip and cartridge and balance spool (unscrew balance spool with a wide-bladed screwdriver and pull straight out of the valve).
4. At the integral stops, slowly turn both hot and cold water on and thoroughly flush out the body and lines.
5. Turn off both hot and cold water using the integral stops.
6. Install balance spool, cartridge, retainer clip and handle.
7. Turn the valve on in the mix position and open both hot and cold stops.
8. Divert water to the shower and flush the riser.
9. Turn off the valve and install the showerhead.
10. Check the system for leaks.

INSTRUCCIONES DE ENJUAGUE (después de instalar la mezcladora)

IMPORTANTE: Las virutas de metal, arena, piedras y otros sólidos presentes en cañerías nuevas o renovadas pueden dañar las superficies de sellado y causar pérdidas. Para evitar daños, **NO HAGA FUNCIONAR LA MEZCLADORA** hasta que se indique a continuación.

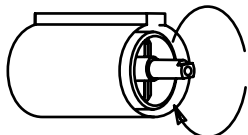
1. Si ha sido instalada la regadera, retírela antes de enjuagar.
2. CIERRE el agua caliente y la fría en los cierres integrales y abra el maneral para aliviar la presión y asegurar un cierre completo.
3. Retire el tope ajustable de límite de temperatura, la presilla retenedora y el cartucho con el carrete de compensación (desatornille l carrete con un destornillador de pala ancha y tirelo derecho hacia fuera de la mezcladora).
4. En los cierres integrales, abra lentamente el agua caliente y la fría y enjuague cuidadosamente el cuerpo y las líneas.
5. Cierre nuevamente el agua caliente y la fría usando los cierres integrales.
6. Instale el carrete de compensación, el cartucho, la presilla retenedora y el maneral.
7. Abra la mezcladora en posición mezcla y abra los cierres caliente y frío.
8. Desvíe el agua a la regadera y enjuague la línea de subida.
9. Cierre la mezcladora e instale la regadera.
10. Controle posibles pérdidas en el sistema.

DIRECTIVES DE RINÇAGE (après l'installation du robinet)

IMPORTANT : Des débris de tuyauterie, du sable, de la pierraille et d'autres solides, qui se trouvent dans toute plomberie nouvelle et rénovée, peuvent endommager les surfaces étanches de la cartouche et causer des fuites. Pour prévenir de tels dommages, suivre les directives ci-dessous **AVANT D'OUVRIR LA SOUPAPE**.

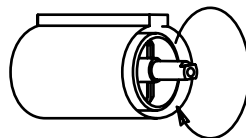
1. Si la pomme de douche est déjà installée, l'enlever avant de rincer la plomberie.
2. FERMER l'eau chaude et l'eau froide aux robinets d'arrêt intégrés et faire pivoter la poignée pour éliminer la pression et s'assurer que l'alimentation en eau a bien été coupée.
3. Enlever le limiteur de température réglable, la bride et la cartouche ainsi que la bobine d'équilibrage. (Dévisser la bobine d'équilibrage à l'aide d'un tourne-vis à grande lame et tirer tout droit pour l'enlever de la soupape.).
4. Aux robinets d'arrêt intégrés, ouvrir l'eau chaude et l'eau froide et bien rincer toute la plomberie.
5. Fermer l'eau chaude et l'eau froide à l'aide des robinets d'arrêt intégrés.
6. Installer la bobine d'équilibrage, la cartouche, la bride et la poignée.
7. Ouvrir la soupape à la position combinée et ouvrir les robinets d'arrêt d'eau chaude et d'eau froide.
8. Inverser la direction de l'eau pour la faire passer par la douche et rincer la colonne montante.
9. Fermer la soupape et installer la pomme de douche.
10. Faire une vérification de la plomberie pour s'assurer qu'il n'y a pas de fuites.

To eliminate Cross-Piping on Back-to-Back Installations or to Correct Reversed Rough-In where Hot and Cold Positions are Reversed:



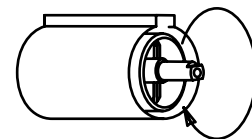
1. Remove handle parts.
2. Turn valve stem around so that the notched flat is turned one half turn or 180 degrees.
3. Re-install handle parts. Tighten handle securely.

Para eliminar el entrecruce de cañerías en instalaciones de ambos lados de la misma pared o corregir instalaciones empotradas en la que las posiciones Caliente y Frío están invertidas:



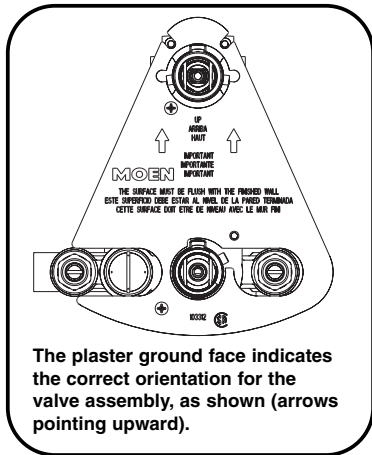
1. Retire las piezas del maneral
2. Gire el vástago de la mezcladora de modo que la muesca chata gire media vuelta o 180 grados
3. Re-instale las piezas del maneral y ajústelo firmemente

Pour corriger les raccords transversaux des installations dos-à-dos ou corriger une plomberie brute inversée (positions de l'eau chaude et de l'eau froide inversées) :

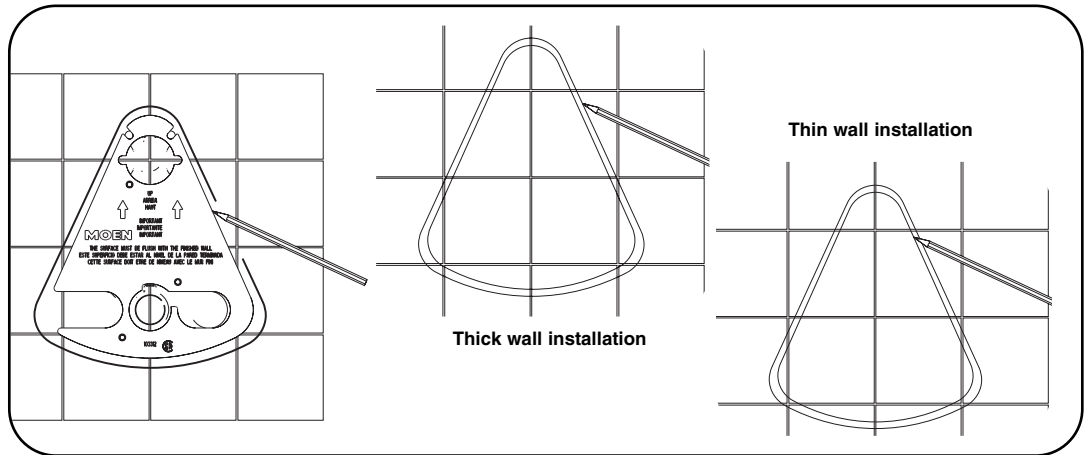


1. Enlever les pièces de poignée.
2. Faire pivoter la soupape pour que le côté plat avec encoche soit tourné d'un demi-tour ou de 180 degrés.
3. Réinstaller les pièces de la poignée. Bien serrer la poignée.

INSTALLATION INSTRUCTIONS



The plaster ground face indicates the correct orientation for the valve assembly, as shown (arrows pointing upward).



Thick wall installation

Thin wall installation

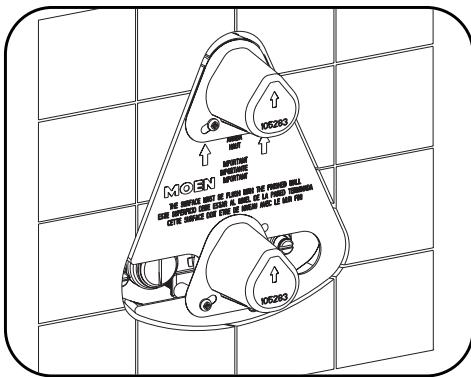
CAUTION: For CC (copper to copper) installations, the cartridge must be removed from the valve body before heating the valve. Failure to do so will result in cartridge damage. Please refer to the instructions 'Cartridge Removal.'

Cutting The Hole For THICK Wall Installation (greater than 3/16" thickness)

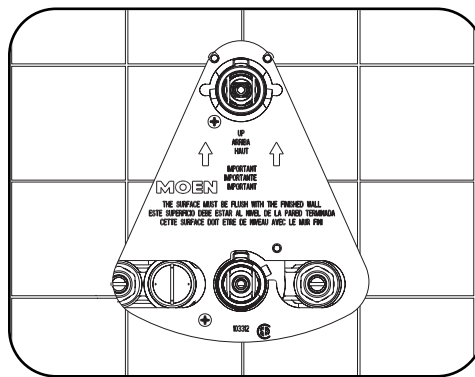
1. Remove the plaster ground from the valve. Trace the shape of the plaster ground on the wall (use a pencil, or something that can be washed off). It will be necessary to extrapolate the traced line along the open edges of the plaster ground.
2. Following the shape just traced, draw a line following this shape about 1/8" outside this shape. This outer line defines the shape which must be cut out.

For THIN Wall Installation (less than 3/16" thickness)

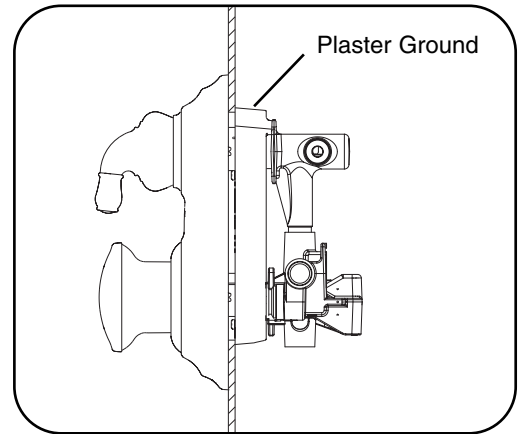
1. Repeat step 1, above. Be sure to save the screws as the plaster ground will need to be replaced for thin wall installations.
2. Following the shape just traced, draw a line following this shape about 1/8" inside this shape. This inner line defines the shape which must be cut out.



Thick Wall Installation



Thin Wall Installation



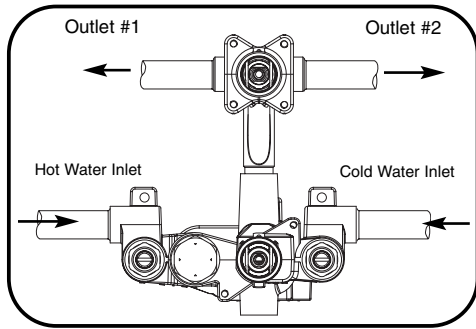
Thin Wall Installation

Valve Positioning For THICK Wall Installation (greater than 3/16" thickness)

For THICK wall installation, position the valve so that the front face of the plaster ground is flush with the finished wall. Remove the plaster ground once the valve is installed and the piping connections have been made. Do not install the plaster ground until the trim is to be installed.

Valve Positioning For THIN Wall Installation (less than 3/16" thickness)

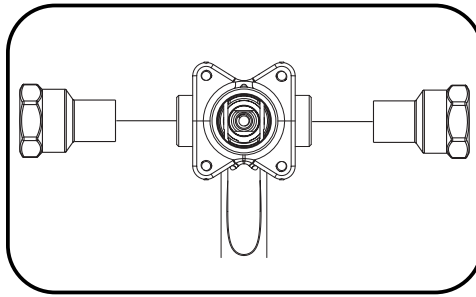
For THIN wall installation, position the valve so that the front face of the plaster ground is resting against the backside of the wall. The plaster ground stays in place for THIN wall installations.



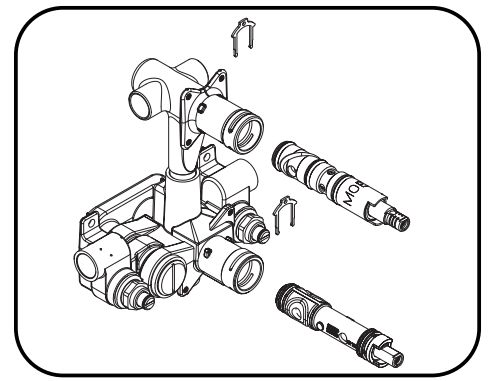
Pipe Connections to the Valve

Connect the piping to the valve as shown above. If soldering copper to copper, be sure to remove the cartridges prior to soldering (see Cartridge removal step).

NOTE: Do not use outlet port on Moentrol Valve. Unplugging and use of this port will cause improper functioning of the valve.



Before installing the IPS version of the valve, CC to IPS adapters need to be soldered into the outlet ports of the transfer valve as shown. Remove the transfer valve cartridge before soldering the adapters.



Cartridge Removal (for soldering only)

The cartridges will need to be removed prior to soldering the copper piping to the valve.

1. Remove the cartridge retainer clips using a pic or similar tool by pulling the clips up and out through the top slot.
2. Once the retainer clips are removed, use a pair of pliers to pull the cartridges out of the valve body.
3. Re-install the cartridges to their correct locations after the valve body has returned to room temperature.
4. Re-install cartridge retainer clips.

MOEN LIFETIME LIMITED WARRANTY

Moен products have been manufactured under the highest standards of quality and workmanship. Moen warrants to the original consumer purchaser for as long as the original consumer purchaser owns their home (the "Warranty Period" for homeowners), that this faucet will be leak and drip-free during normal use and all parts and finishes of this faucet will be free from defects in material and manufacturing workmanship. All other purchasers (including purchasers for industrial, commercial and business use) are warranted for a period of 5 years from the original date of purchase (the "Warranty Period" for non-homeowners).

If this faucet should ever develop a leak or drip during the Warranty Period, Moen will FREE OF CHARGE provide the parts necessary to put the faucet back in good working condition and will replace FREE OF CHARGE, any part or finish that proves defective in material and manufacturing workmanship, under normal installation, use and service. Replacement parts may be obtained by calling 1-800-289-6636 (Canada 1-800-465-6130), or by writing to the address shown. Proof of purchase (original sales receipt) from the original consumer purchaser must accompany all warranty claims. Defects or damage caused by the use of other than genuine Moen parts are not covered by this warranty. This warranty is applicable only to faucets purchased after December 1995 and shall be effective from the date of purchase as shown on purchaser's receipt.

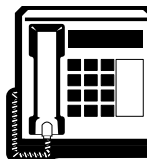
This warranty is extensive in that it covers replacement of all defective parts and finishes. However, damage due to installation error, product abuse, product misuse, or use of cleaners containing abrasives, alcohol or other organic solvents, whether performed by a contractor, service company, or yourself, are excluded from this warranty. Moen will not be responsible for labor charges and/or damage incurred in installation, repair or replacement, nor for any indirect, incidental or consequential damages, losses, injury or costs of any nature relating to this faucet. Except as provided by law, this warranty is in lieu of and excludes all other warranties, conditions and guarantees, whether expressed or implied, statutory or otherwise, including without restriction those of merchantability or of fitness for use.

Some states, provinces and nations do not allow the exclusion or limitation of incidental or consequential damages, so the above limitations or exclusions may not apply to you. This warranty gives you specific legal rights and you may also have other rights which vary from state to state, province to province, nation to nation. Moen will advise you of the procedure to follow in making warranty claims. Simply write to Moen Incorporated using the address below. Explain the defect and include proof of purchase and your name, address, area code and telephone number.

CONSUMER INFORMATION

Faucets made of leaded brass alloys may contribute small amounts of lead to water that is allowed to stand in contact with the brass. The amount of lead contributed by any faucet is highest when the faucet is new. The following steps may reduce potential exposure to lead from faucets and other parts of the plumbing system:

- Always run the water for a few seconds prior to use for drinking or cooking
- Use only cold water for drinking or cooking
- If you wish to flush the entire plumbing system of water that has been standing in the pipes or other fittings, run the cold water until the temperature of the water drops, indicating water coming from the outside main
- If you are concerned about lead in your water, have your water tested by a certified laboratory in your area



HELPLINE:
1 (800) BUY-MOEN
[289-6636]

In the U.S. call our toll free Helpline number, for answers to any product installation, or warranty questions.

In Canada:

Toronto: 905-829-3400;

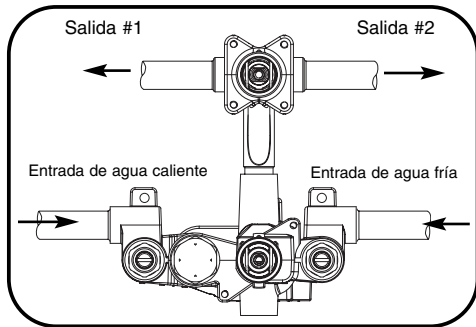
Rest of Canada: 1-800-465-6130

In Mexico:

(84) 88-08-26, 88-08-27,

o 91-800-84-345

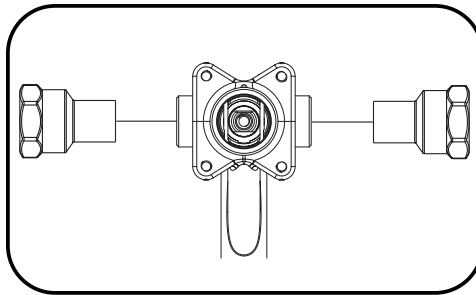
Moen Incorporated • 25300 Al Moen Drive • North Olmsted, OH 44070-8022 U.S.A.
In Canada Moen Inc. • 2816 Bristol Circle • Oakville, Ontario L6H5s7



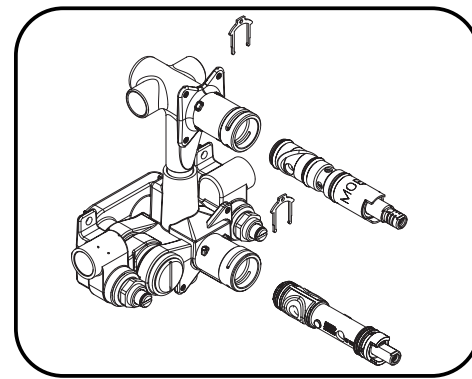
Conexión de tuberías a la mezcladora

Conecte las tuberías a la mezcladora como se indica arriba. Si se va a soldar cobre a cobre, asegúrese de retirar los cartuchos antes de soldar (véase el paso Retirar el Cartucho).

NOTA: No utilice el puerto de salida de la Mezcladora Moentrol. La desconexión y uso de este puerto causará el funcionamiento incorrecto de la misma



Antes de instalar la versión IPS de la mezcladora, es necesario soldar adaptadores CC a IPS en los puertos de salida de la mezcladora como se indica. Retire el cartucho de la mezcladora antes de soldar los adaptadores.



Retirar el Cartucho (para soldar únicamente)
Los cartuchos deben ser retirados antes de soldar la tubería de cobre a la mezcladora.

1. Retire las presillas retenedoras del cartucho utilizando una pinza de puntas finas o herramienta similar y tirando de las presillas hacia arriba y hacia fuera a lo largo de la ranura superior.
2. Una vez retiradas las presillas retenedoras, use una pinza para retirar los cartuchos del cuerpo de la mezcladora.
3. Re-instale los cartuchos en sus posiciones correctas una vez que el cuerpo de la mezcladora haya vuelto a temperatura ambiente.
4. Re-instale las presillas retenedoras del cartucho.

MOEN GARANTÍA LIMITADA DE POR VIDA

INFORMACIÓN AL CONSUMIDOR

Los productos Moen han sido elaborados bajo las más estrictas normas de calidad y mano de obra. Moen garantiza al consumidor - comprador original durante el tiempo en que éste esté en posesión de su casa (el "Período de Garantía" del propietario), que esta mezcladora no presentará infiltraciones ni goteo durante su uso normal y que ni las piezas ni el acabado de la misma presentarán defectos de material ni de fabricación. Cualquier otro comprador, (incluyendo aquellos que la adquieran para uso industrial, comercial y profesional) recibirá una garantía por un período de 5 años desde la fecha original de compra ("Período de Garantía" para los no propietarios).

En caso de que esta mezcladora comenzara a gotear o presentase pérdidas durante el Período de Garantía, Moen suministrará LIBRE DE CARGO las piezas necesarias para restaurar el buen funcionamiento de la misma y reemplazará LIBRE DE CARGO cualquier pieza o acabado que resulte ser defectuoso en cuanto a material y elaboración, en condiciones de instalación, uso y servicio normal.

Las piezas de repuesto se pueden obtener llamando al 1-800-289-6636 (Canadá 1-800-465-6130), o escribiendo a la dirección indicada. El comprobante de compra (recibo original de la venta) del consumidor - comprador de origen debe acompañar todas las reclamaciones de garantía. Esta garantía no cubre defectos o daños ocasionados por el uso de piezas que no sean Moen genuinas. Esta garantía se extiende solamente a mezcladoras compradas después de Diciembre de 1995 y será efectiva desde la fecha de la compra indicada en el recibo del comprador.

Esta es una garantía amplia que cubre la reposición de todas las piezas y acabados defectuosos. Sin embargo, quedan excluidos de esta garantía los daños causados por un error de instalación, abuso del producto, mal uso del producto o el uso de limpiadores que contengan abrasivos, alcohol u otros solventes orgánicos, ya sean responsabilidad de un contratista, Cía. de servicio o de Ud. mismo. Moen no se hará responsable de costos laborales y/o daños producidos durante la instalación, reparación o cualquier daño incidental o consiguiente, pérdidas, heridas o costos de cualquier naturaleza relacionados con esta mezcladora. Salvo en los casos previstos por la ley, esta garantía reemplaza y excluye todas las otras garantías, condiciones y resguardos, ya sea expresas o implícitas, legales u otros, incluyendo sin restricción alguna aquellos de comercialización o aptitud para el uso.

Algunos estados, provincias y naciones no permiten la exclusión o limitación de daños incidentales o consiguientes, y por este motivo las limitaciones citadas pueden no afectarlo a Ud. Esta garantía le otorga derechos legales específicos y posiblemente tenga también otros derechos que varían de un estado a otro, de una provincia a otra, de una nación a otra. Moen le informará sobre el procedimiento a seguir cuando haga una reclamación bajo garantía. Escriba a Moen Incorporated a la dirección indicada a continuación. Explique el defecto e incluya la prueba de compra así como su nombre, dirección, código y número de teléfono

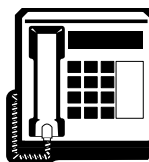
Las mezcladoras fabricadas con aleaciones de latón al plomo pueden contaminar el agua que entra en contacto con ellas con pequeñas cantidades de plomo. Estas cantidades son más altas cuando la mezcladora es nueva. Los siguientes pasos pueden reducir la exposición potencial al plomo causada por las mezcladoras y otras piezas del sistema de plomería:

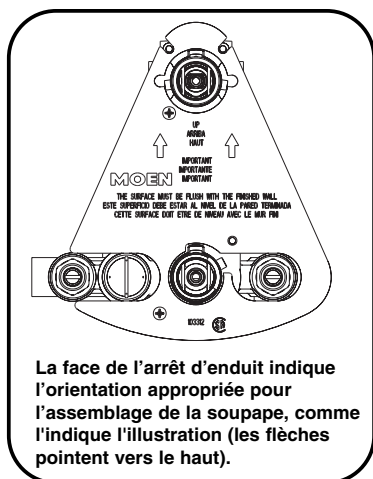
- Deje correr el agua por unos segundos antes de usarla para beber o cocinar.
- Use solamente agua fría para beber o cocinar.
- Si desea limpiar el sistema completo de plomería para eliminar el agua estancada en las tuberías y otros accesorios, deje correr el agua hasta que la temperatura de ésta disminuya, indicando que esta agua proviene del suministro exterior.
- Si le preocupa la presencia de plomo en el agua de su hogar, haga examinar una muestra de la misma en un laboratorio certificado en su zona

LÍNEAS TELEFÓNICAS DE SERVICIO:

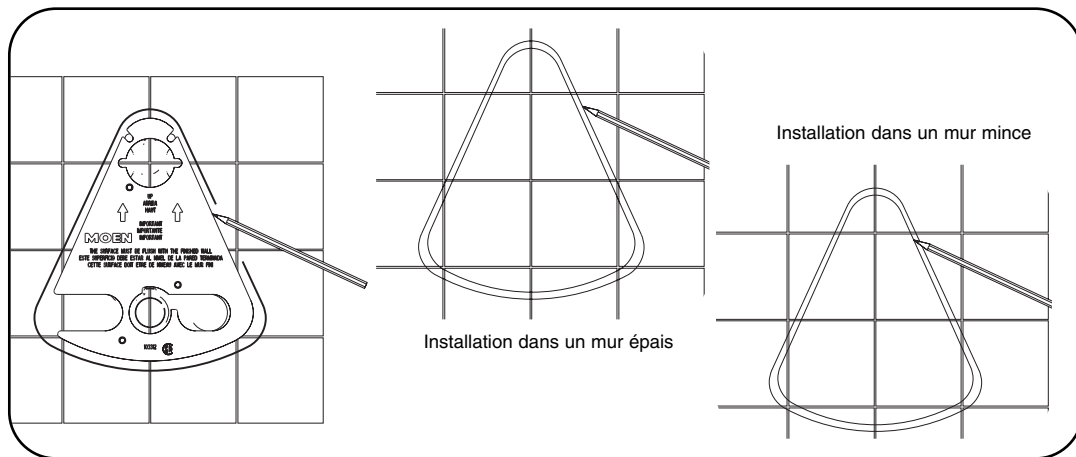
Para Aclarar sus dudas relacionadas con la instalación, refacciones, partes y/o garantía de nuestras llaves, llámenos por cobrar a los siguientes teléfonos: (84) 88-08-26, 88-08-27, o 91-800-84-345. FAX (84) 88-08-04.

En los Estados Unidos: 1-800-289-6636





La face de l'arrêt d'enduit indique l'orientation appropriée pour l'assemblage de la soupape, comme l'indique l'illustration (les flèches pointent vers le haut).



Installation dans un mur épais

Installation dans un mur mince

ATTENTION : Pour les installations CC (cuivre à cuivre), il faut enlever la cartouche du corps de la soupape avant de la faire chauffer. Sinon, la cartouche risque d'être endommagée. Consulter les directives « Retrait de la cartouche ».

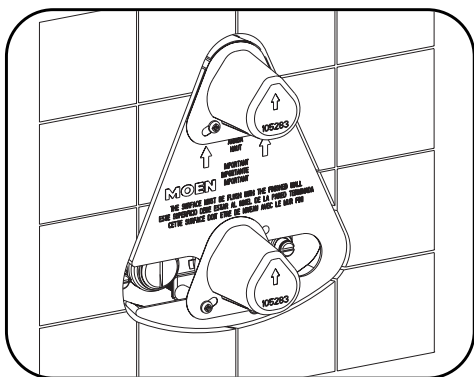
Coupeure du trou

Pour une installation dans un mur **ÉPAIS** (plus de 406 mm d'épaisseur)

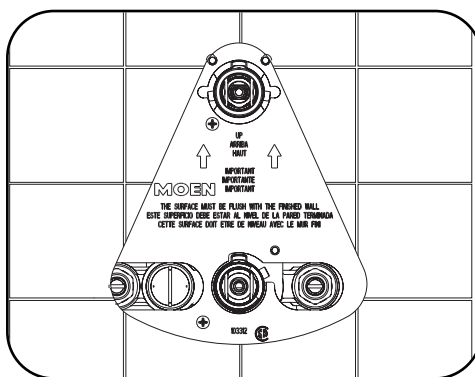
1. Enlever l'arrêt d'enduit de la soupape. Tracer le contour de l'arrêt d'enduit sur le mur (utiliser un crayon de plomb ou tout autre marqueur qui peut être lavé). Il sera nécessaire d'extrapoler la ligne tracée le long des côtés ouverts de l'arrêt d'enduit.
2. En suivant la forme tracée, dessiner une ligne à environ 125 mm en dehors de cette forme. Cette ligne extérieure définit la forme qui doit être coupée.

Pour une installation dans un mur **MINCE** (moins de 406 mm d'épaisseur)

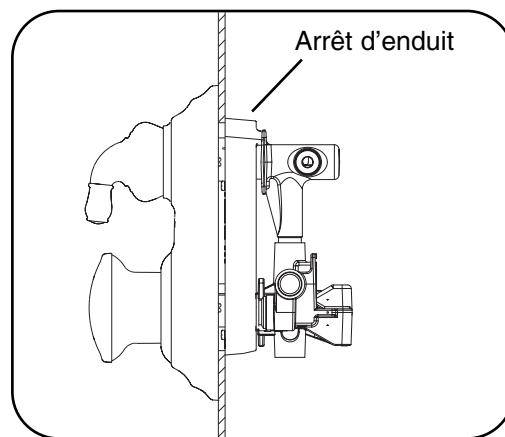
1. Reprendre l'étape précédente. S'assurer de mettre de côté les vis, car l'arrêt d'enduit devra être remplacé si l'installation est effectuée dans un mur mince.
2. En suivant la forme tracée, dessiner une ligne à environ 125 mm à l'intérieur de cette forme. Cette ligne intérieure définit la forme qui doit être coupée.



Installation dans un mur épais



Installation dans un mur mince



Installation dans un mur mince

Position de la soupape

Pour une installation dans un mur **ÉPAIS** (plus de 406 mm d'épaisseur)

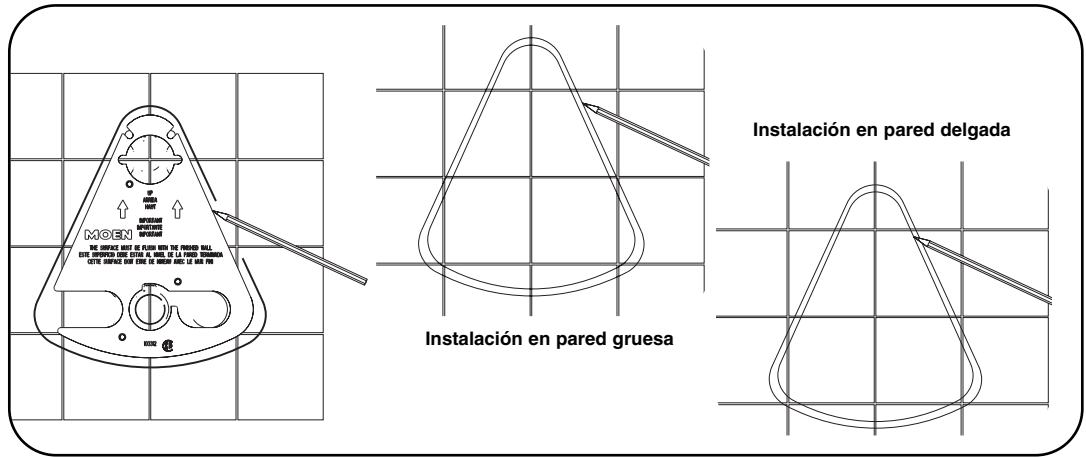
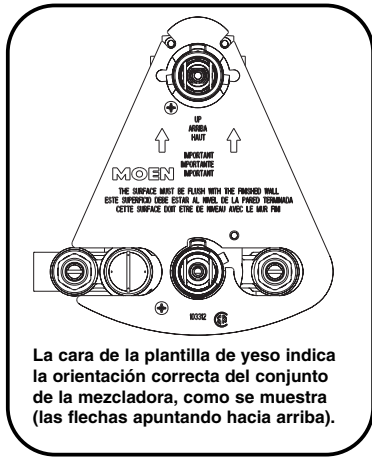
Pour une installation dans un mur épais, placer la soupape de sorte que le devant de l'arrêt d'enduit soit au même niveau que le mur fini. Enlever l'arrêt d'enduit lorsque la soupape est installée et que la plomberie est raccordée. Ne pas installer l'arrêt d'enduit jusqu'à ce que la garniture soit installée.

Position de la soupape

Pour une installation dans un mur **MINCE** (moins de 406 mm d'épaisseur)

Pour une installation dans un mur mince, placer la soupape de sorte que le devant de l'arrêt d'enduit repose sur le dos du mur. L'arrêt d'enduit doit être laissé en place pour l'installation dans un mur mince.

INSTRUCCIONES PARA LA INSTALACION



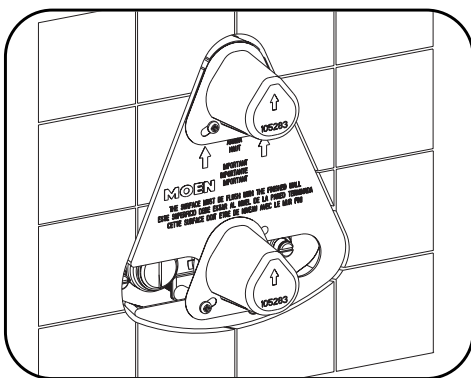
ADVERTENCIA: Para instalaciones CC (cobre a cobre), debe retirarse el cartucho del cuerpo de la mezcladora antes de calentarla. De no hacerlo el cartucho se dañará. Por favor vea las instrucciones 'Para retirar el cartucho'.

Corte del agujero Para instalación en pared GRUESA (grosor mayor de 0,47 cm.)

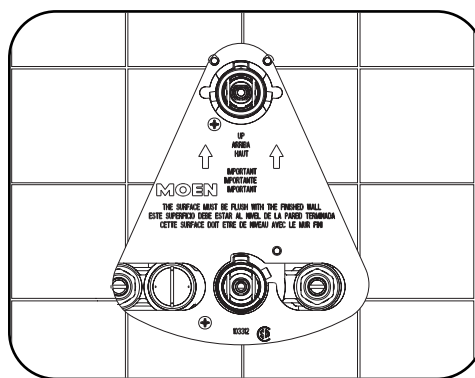
1. Retire la plantilla de yeso de la mezcladora. Dibuje la forma de la plantilla en la pared (use un lápiz u otro elemento que pueda borrarse o lavarse luego). Es necesario extrapolar la línea del dibujo en los bordes abiertos de la plantilla.
2. Siguiendo la forma trazada, dibuje una línea a una distancia de 0,32 cm por fuera de la misma. Esta línea exterior define la forma a cortar.

Para instalación en pared DELGADA (grosor menor de 0,47 cm.)

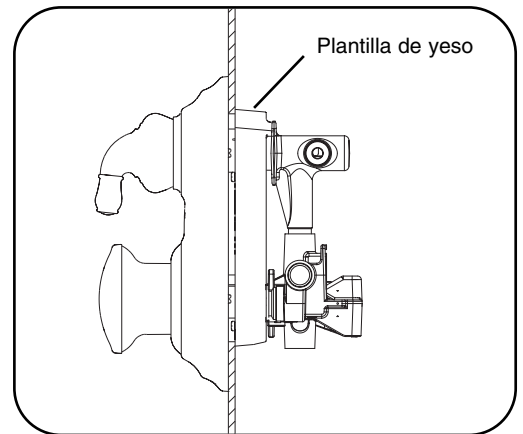
1. Repita el Paso 1 más arriba y guarde los tornillos ya que se la plantilla debe ser re-instalada en paredes delgadas.
- 2 Siguiendo la forma trazada, dibuje una línea a una distancia de 0,32 cm por dentro de la misma. Esta línea interior define la forma a cortar.



Instalación en pared gruesa



Instalación en pared delgada



Instalación en pared delgada

Ubicación de la mezcladora

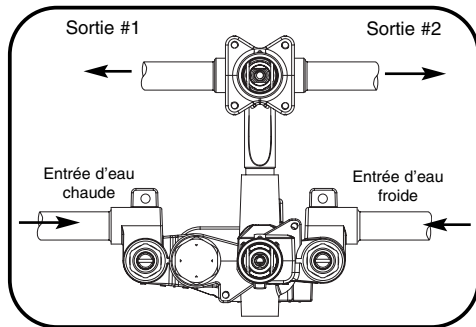
Para instalación en pared GRUESA (grosor mayor de 0,47 cm.)

Para instalar en pared GRUESA, coloque la mezcladora de modo que la cara anterior de la plantilla de yeso esté al ras de la pared terminada. Retire la plantilla de yeso una vez instalada la mezcladora y conectadas las cañerías. No instale la plantilla de yeso hasta el momento de colocar la terminación.

Ubicación de la mezcladora

Para instalación en pared DELGADA (grosor menor de 0,47 cm.)

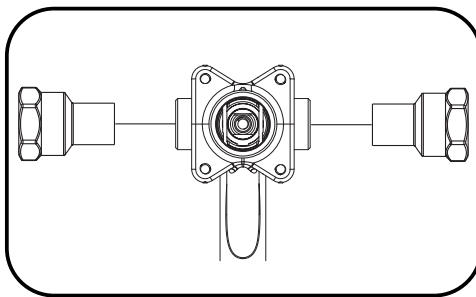
Para instalar en pared DELGADA, coloque la mezcladora de modo que la cara anterior de la plantilla de yeso descansa contra la parte posterior de la pared. La plantilla de yeso queda colocada en las instalaciones para pared DELGADA.



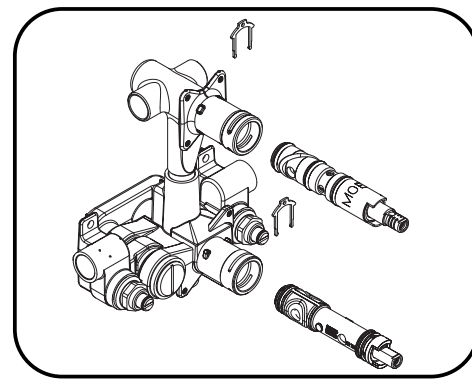
Raccords des tuyaux à la soupape

Raccorder la tuyauterie à la soupape comme illustré ci-dessus. Pour une soudure cuivre à cuivre, s'assurer d'enlever les cartouches avant de commencer (voir l'étape de retrait de la cartouche).

NOTE : Ne pas utiliser l'ouverture de sortie de la soupape Moentrol. Le débranchement et l'utilisation de ce port causeront le mauvais fonctionnement de la soupape.



Avant d'installer la version IPS de la soupape, les adaptateurs CC à IPS doivent être soudés dans les ouvertures de sortie du robinet coupleur, comme le montre l'illustration. Enlever la cartouche du robinet coupleur avant de souder les adaptateurs.



Retrait de la cartouche (pour fins de soudure seulement)

Les cartouches doivent être enlevées avant de souder la tuyauterie en cuivre sur la soupape.

1. Enlever les brides de cartouche en utilisant un instrument pointu et en tirant bien droit sur les brides pour les retirer par la fente supérieure.
2. Lorsque les brides sont enlevées, utiliser une paire de pinces pour retirer les cartouches du corps de la soupape.
3. Réinstaller les cartouches aux endroits appropriés lorsque le corps de la soupape revient à la température de la pièce.
4. Réinstaller les brides de cartouche.

GARANTIE À VIE LIMITÉE DE MOEN POUR ROBINETS INFORMATION POUR LE CONSOMMATEUR

Les produits Moen ont été fabriqués selon les normes de qualité et de main-d'œuvre les plus élevées. Moen garantit à la personne ayant acheté le robinet originalement, aussi longtemps qu'elle reste propriétaire de la maison, (période de garantie pour propriétaires), que ce robinet sera libre de toute fuite ou d'égouttement pendant son usage normal et que toutes les pièces et tous les finis de ce robinet ne présenteront aucun défaut de matériel et de main-d'œuvre en usine. L'achat par tout autre consommateur (acheteur à des fins industriels, commerciales et d'affaires) sera garanti pendant 5 ans à compter de la date d'achat originale (période de garantie pour non-propriétaires).

Si ce robinet fuit ou dégorge pendant la période de garantie, Moen remplacera GRATUITEMENT les pièces de remplacement requises pour remettre le robinet en parfait état et remplacera GRATUITEMENT toute pièce ou tout fini dont le matériel, la fabrication ou la main-d'œuvre, lors d'une installation, d'un usage et d'un service normal, s'avère défectueux. On peut obtenir les pièces de remplacement en composant le 1 800 465-6130, ou en écrivant à l'adresse indiquée sous la preuve d'achat. Le reçu de vente original du consommateur ayant acheté le robinet initialement, doit accompagner toute réclamation. Les défauts ou les dommages causés par l'utilisation de pièces non fournies par Moen ne sont pas couvertes par cette garantie. Cette garantie s'applique uniquement aux robinets achetés après décembre 1995 et entre en vigueur à compter de la date d'achat indiquée sur le reçu de caisse du consommateur.

Cette garantie est vaste car elle couvre le remplacement de toute pièce ou de tout fini défectueux. Cependant, les dommages causés par une erreur d'installation, un abus du produit, une mauvaise utilisation du produit ou l'utilisation de nettoyeurs contenant des agents abrasifs, de l'alcool ou des solvants organiques, qu'ils soient utilisés par un entrepreneur, une entreprise de service ou le consommateur, sont exclus de cette garantie. Moen n'est pas responsable des frais de main-d'œuvre ni de tous dommages survenus durant l'installation, la réparation ou le remplacement, ni des dommages indirects ou consécutifs, des pertes, des blessures ou des coûts connexes à ce robinet. Sauf lorsque prévu par la loi, cette garantie remplace et exclut toute autre garantie et condition, qu'elles soient exprimées ou sous-entendues, obligatoires ou autres, y compris sans restriction, celle de commercialisation ou d'aptitude d'utilisation.

Certains pays, certains États et certaines provinces, ne permettent aucune exclusion, ni limitation suite aux dommages indirects ou consécutifs. Les limitations ou les exclusions ne s'appliquent donc pas dans ces cas. Cette garantie accorde des droits juridiques et il est possible que d'autres droits soient applicables selon l'état, la province ou le pays précis. Moen avisera le consommateur de la procédure à suivre pour soumettre une réclamation. Il suffit d'écrire à Moen incorporée, d'expliquer le défaut et d'inclure une preuve d'achat, d'inscrire son nom, adresse ainsi que code régional et numéro de téléphone.

Les robinets fabriqués à partir d'alliages de laiton et de plomb pourraient ajouter de petites quantités de plomb à l'eau si celle-ci était stagnante et qu'elle touchait au laiton. La quantité de plomb ajoutée par tout robinet est plus élevée lorsque le robinet est nouveau. Les directives suivantes peuvent aider à réduire l'exposition au plomb provenant du robinet et d'autres parties de la tuyauterie :

- Toujours faire couler l'eau pendant quelques secondes avant de s'en servir pour boire ou cuire.
- Utiliser uniquement de l'eau froide pour boire ou cuire.
- Si on désire rincer l'eau stagnante de la tuyauterie et des raccords, faire couler l'eau froide jusqu'à ce que sa température baisse, indiquant ainsi que l'eau provient maintenant de la conduite d'eau extérieure.

Si la quantité de plomb dans votre eau vous inquiète, la faire tester par un laboratoire local certifié.

APPELER SANS FRAIS NOTRE SERVICE À LA CLIENTÈLE

Appeler notre Service à la clientèle pour obtenir des renseignements sur nos produits, leur installation ou sur notre garantie.

Toronto : (905) 829-3400
 Ailleurs au Canada : 1 800 465-6130
 Aux É.-U. : 1 800 289-6636
 Au Mexique :
 (84) 88-08-26, 88-08-27,
 o 91-800-84-345

