



Buy it for looks. Buy it for life.®

INS10583A - 7/17



INS10583A

PLEASE CONTACT MOEN FIRST

For Installation Help, Missing or Replacement Parts

(USA)

1-800-BUY-MOEN (1-800-289-6636)

WWW.MOEN.COM

(Canada)

1-800-465-6130

WWW.MOEN.CA

POR FAVOR, CONTÁCTESE PRIMERO CON MOEN

Para obtener ayuda de instalación, piezas faltantes o de recambio

011 52 (800) 718-4345

WWW.MOEN.COM.MX

VEUILLEZ D'ABORD CONTACTER MOEN

En cas de problèmes avec l'installation, ou pour obtenir toute pièce manquante ou de rechange

1-800-465-6130

WWW.MOEN.CA

HELPFUL TOOLS

For safety and ease of faucet replacement, Moen recommends the use of these helpful tools.

HERRAMIENTAS ÚTILES

Para que el cambio de la llave sea fácil y seguro, Moen le recomienda usar estas útiles herramientas.

OUTILS UTILES

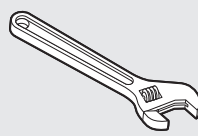
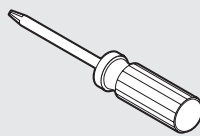
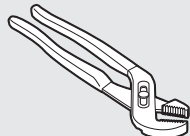
Par mesure de sécurité et pour faciliter l'installation, Moen suggère l'utilisation des outils suivants.



Sealant
Sellador
Mastic



Thread seal tape
Cinta para sellar roscas
Ruban pour joints filetés



**ONE-HANDLE LAVATORY FAUCET
MEZCLADORA MONOMANDO PARA LAVABO
ROBINET DE LAVABO À UNE POIGNÉE**

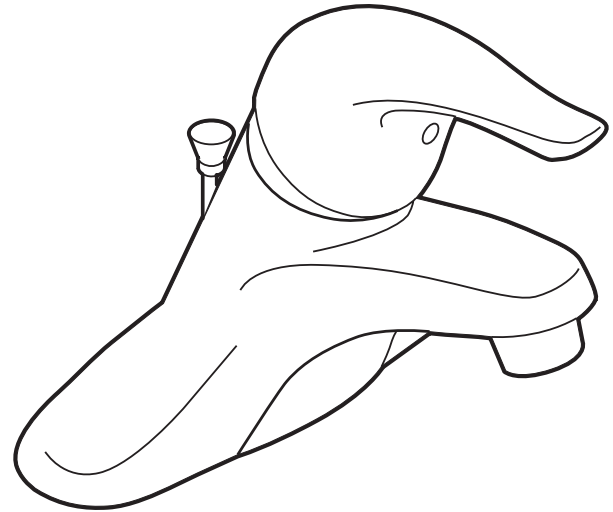


Image is for reference only

(Style varies by model)

La imagen es sólo como referencia

(El estilo varía por el modelo)

L'illustration n'est offerte qu'à titre indicatif seulement

(Le style varie selon le modèle)

Record Purchased Model Number:

Registre el Número de Modelo adquirido:

Inscrire le numéro du modèle acheté :

(Save instruction sheet for future reference)

(Guarde la hoja de instrucciones para futura referencia)

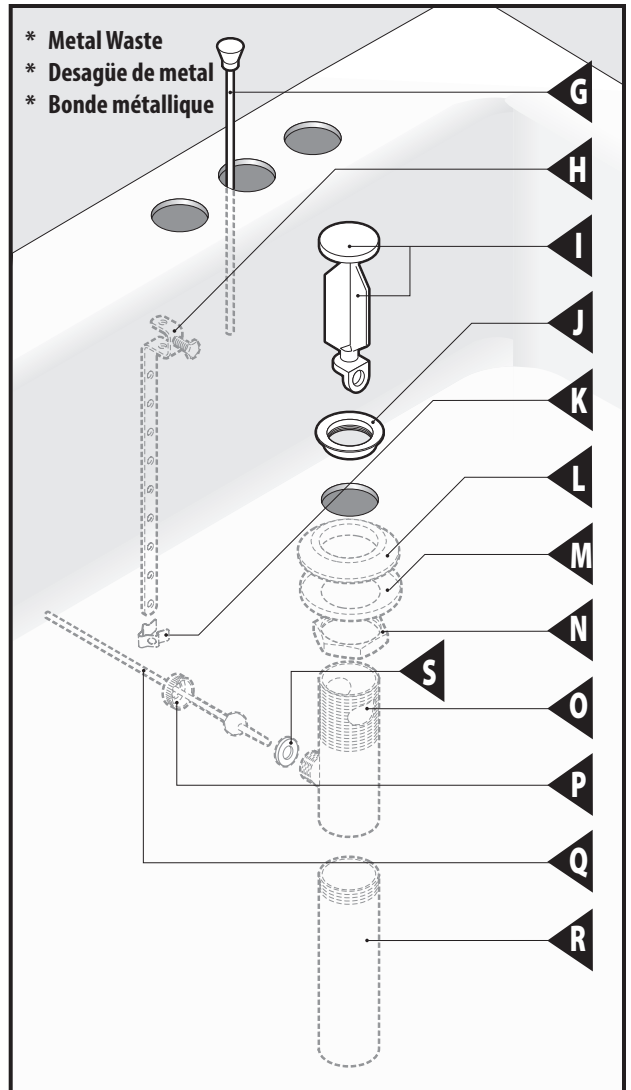
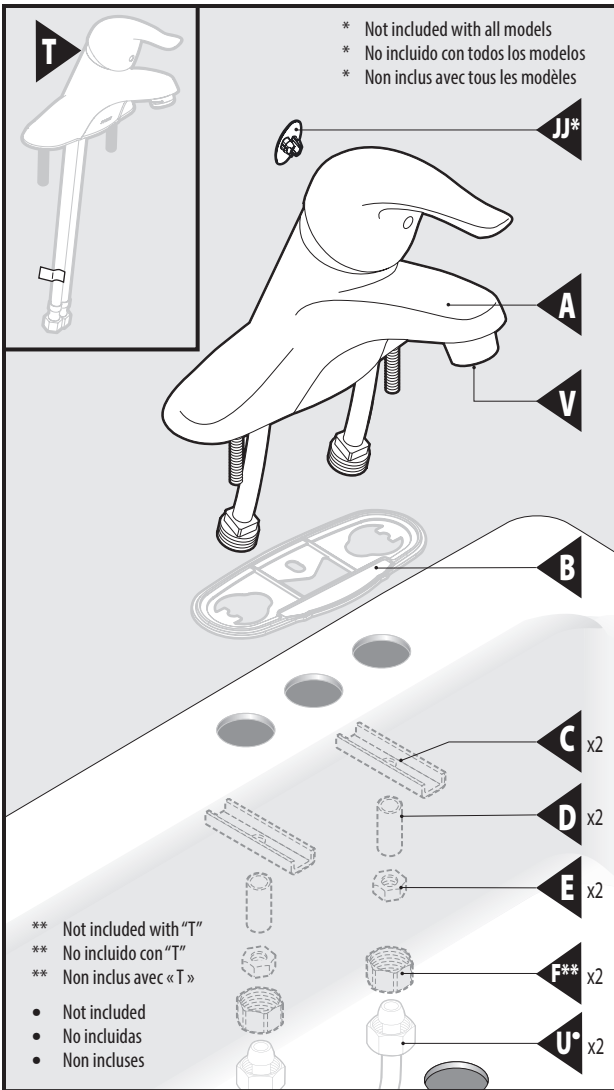
(Conserver ces directives pour consultation ultérieure)

Register Online:

Regístrese en línea:

S'enregistrer en ligne :

www.moen.com/product-registration



Parts List

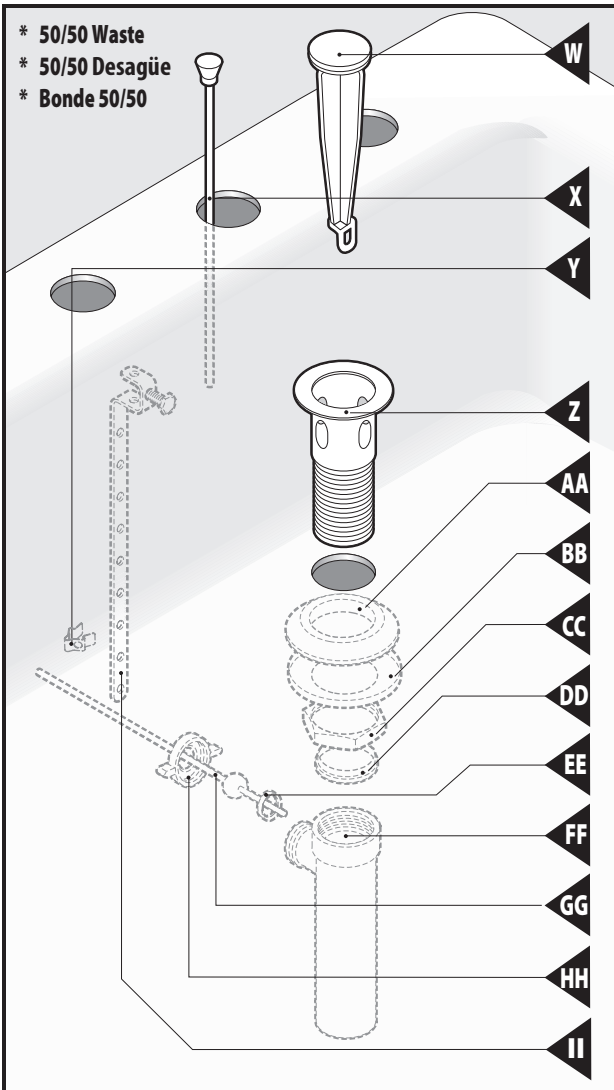
- | | |
|-----------------------------------|--------------------|
| A. Faucet Body | U.- Supply Lines |
| B. Gasket | V. Aerator |
| C. Clamp Bar (x2) | W. Drain Plug |
| D. Spacer (x2) | X. Lift Rod |
| E. Nut (x2) | Y. Pivot Rod Clip |
| F.* Cone Union Nuts (x2) | Z. Waste Seat |
| G. Lift Rod | AA. Drain Gasket |
| H. Lift Rod Strap | BB. Drain Washer |
| I. Drain Plug | CC. Drain Nut |
| J. Drain Seat | DD. Drain O-Ring |
| K. Pivot Rod Clip | EE. Pivot Rod Seat |
| L. Drain Gasket | FF. Drain Body |
| M. Washer | GG. Pivot Rod |
| N. Drain Nut | HH. Pivot Rod Nut |
| O. Drain Body | II. Lift Rod Strap |
| P. Pivot Rod Nut | JJ. Plug Button |
| Q. Pivot Rod | |
| R. Tail Piece | |
| S. Pivot Rod Seat | |
| T. Faucet Body w/16" Supply Lines | |
- * Not included with all models.
** Not included with "T"
• Not included

Lista de piezas

- | | |
|--|--|
| A. Cuerpo de la mezcladora | U.* Líneas de suministro |
| B. Empaque | V. Aireador |
| C. Barra de ajuste (x2) | W. Tapón del desagüe |
| D. Espaciador (x2) | X. Barra de cierre vertical |
| E. Tuercas (x2) | Y. Clip del pivote |
| F.* Tuercas de unión cónicas (x2) | Z. Asiento del desagüe |
| G. Barra de cierre vertical | AA. Empaque del desagüe |
| H. Tirante de la barra de cierre vertical | BB. Arandela del desagüe |
| I. Tapón del desagüe | CC. Tuercas de caucho del desagüe |
| J. Asiento del desagüe | DD. Anillo de caucho del desagüe |
| K. Clip del pivote | EE. Asiento del pivote |
| L. Empaque del desagüe | FF. Cuerpo del desagüe |
| M. Arandela | GG. Pivote |
| N. Tuercas del desagüe | HH. Tuercas del pivote |
| O. Cuerpo del desagüe | II. Tirante de la barra de cierre vertical |
| P. Tuercas del pivote | JJ. Botón tapón |
| Q. Pivote | |
| R. Sección final | |
| S. Asiento del pivote | |
| T. Cuerpo de la mezcladora con líneas de suministro de 16" | |
- * No incluido con todos los modelos.
** No incluido con "T"
• No incluidas

Liste des pièces

- | | |
|--|------------------------------------|
| A. Corps du robinet | U.- Conduites d'alimentation |
| B. Joint d'étanchéité | V. Aérateur |
| C. Barre de serrage (2) | W. Bouchon de bonde |
| D. Entretoise (2) | X. Tige de levage |
| E. Écrou (x2) | Y. Bride de la tige de pivotement |
| F.* Écrou-union conique (2) | Z. Siège de bonde |
| G. Tige de levage | AA. Joint d'étanchéité de la bonde |
| H. Bride de la tige de levage | BB. Rondelle de bonde |
| I. Bouchon de bonde | CC. Écrou de bonde |
| J. Siège de bonde | DD. Joint torique de bonde |
| K. Bride de la tige de pivotement | EE. Siège de la tige de pivotement |
| L. Joint d'étanchéité de bonde | FF. Corps de la bonde |
| M. Rondelle | GG. Tige de pivotement |
| N. Écrou de bonde | HH. Écrou de tige de pivotement |
| O. Corps de bonde | II. Bride de la tige de levage |
| P. Écrou de la tige de pivotement | JJ. Bouton de finition |
| Q. Tige de pivotement | |
| R. About | |
| S. Siège de la tige de pivotement | |
| T. Corps du robinet avec conduites d'alimentation de 16 po | |
- * Non inclus avec tous les modèles.
** Non inclus avec « T »
• Non incluses



- CAUTION — TIPS FOR REMOVAL OF OLD FAUCET:**
Always turn water supply OFF before removing existing faucet or disassembling the valve. Open faucet handle to relieve water pressure and ensure that complete water shut-off has been accomplished.
- PRECAUCIÓN — CONSEJOS PARA CAMBIAR LA LLAVE MEZCLADORA:**
Siempre CIERRE la toma de agua antes de quitar la llave existente o desmontar la válvula. Abra la llave para liberar la presión, y asegúrese de que esté bien cerrada el agua.
- ATTENTION — SUGGESTIONS POUR ENLEVER L'ANCIEN ROBINET:**
Toujours couper l'alimentation en eau avant d'enlever ou de démonter le robinet. Ouvrir le robinet pour libérer la pression d'eau et pour s'assurer que l'alimentation en eau a bien été coupée.

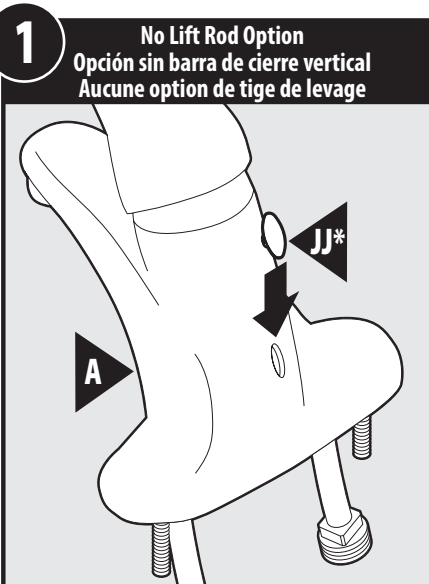
**Icon Legend/Leyenda de Iconos/
Légende des icônes**



Above sink
Encima del lavabo
Au-dessus de l'évier



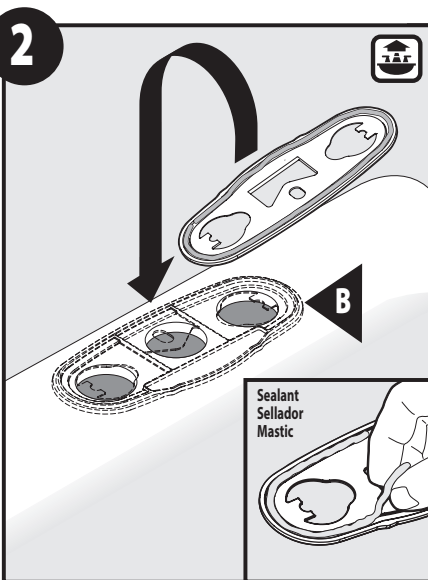
Below sink
Debajo del fregadero
Sous l'évier



For Faucet installed without Lift Rod (G or X):
Insert Plug Button (JJ) into slot in Faucet Body (A).

Para instalar la mezcladora sin barra de cierre vertical (G o X):
inserte el botón tapón (JJ) en la ranura en el cuerpo de la mezcladora (A).

Pour un robinet installé sans tige de levage (G ou X) :
Insérer le bouton de bouchage (JJ) dans la fente du corps de robinet (A).



Apply sealant to underside of Gasket (B). Flip over and install onto sink surface.

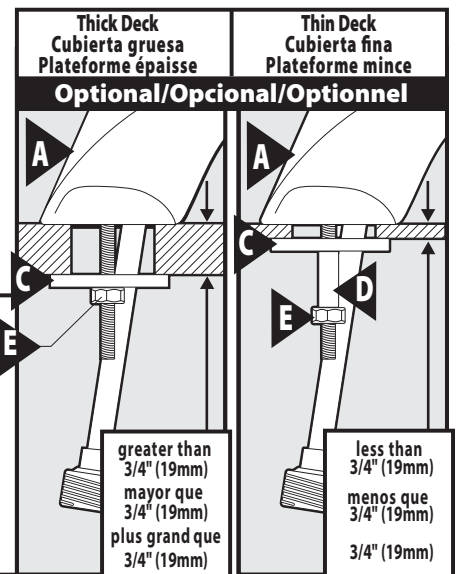
Aplique sellador a la parte de abajo del empaque (B). Delo vuelta e instálolo sobre la superficie del fregadero.

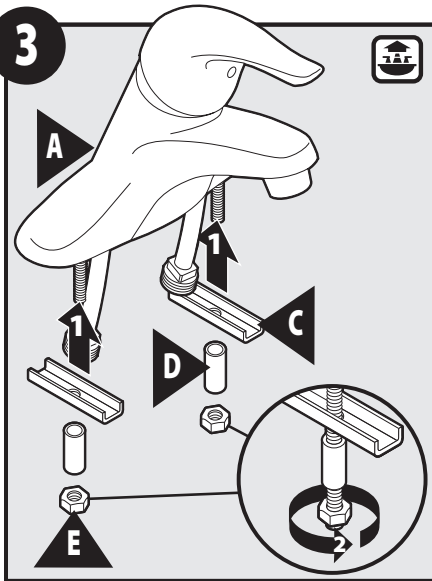
Applique un agent d'étanchéité sous le joint d'étanchéité (B). Le retourner et le placer sur la surface de l'évier.

Illustration shows mounting hardware for faucet based on thick or thin deck installation. Spacer (D) is used for decks less than 3/4". It is not needed for decks greater than 3/4".

La ilustración muestra la ferretería de montaje para la mezcladora basada en una instalación sobre cubierta gruesa o fina. El espaciador (D) se usa para cubiertas de menos de 3/4" (19 mm). No es necesario para cubiertas de más de 3/4" (19 mm).

L'illustration montre la quincaillerie de montage pour le robinet s'il doit être installé sur une plateforme épaisse ou mince. L'entretoise (D) est utilisée pour les plateformes de moins de 3/4 po d'épaisseur. Elle n'est pas nécessaire pour les plateformes de plus de 3/4 po d'épaisseur.

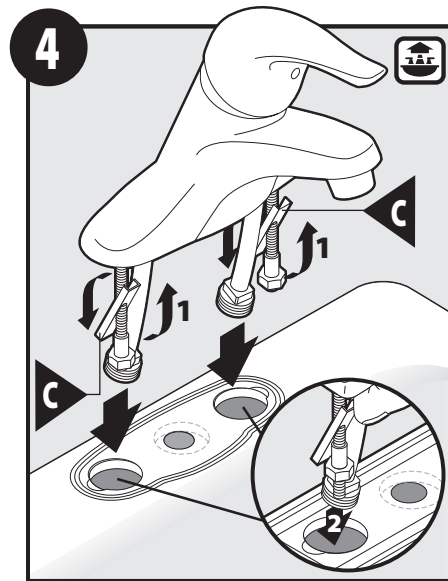




Install Clamp Bar (C), Spacer (D), and Nut (E) onto threaded mounting shanks of Faucet Body (A).

Instale la barra de ajuste (C), el espaciador (D) y la tuerca (E) en los tubos roscados de montaje del cuerpo de la mezcladora (A).

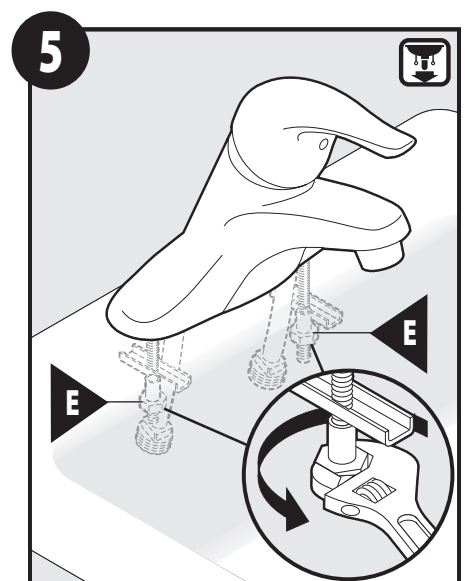
Fixer la barre de serrage (C), l'entretoise (D) et l'écrou (E) sur les tiges de montage filetées du corps du robinet (A).



Tilt Clamp Bars (C) on mounting shank and hold in place in order to install Faucet Body (A) through Gasket (B) and into sink openings.

Incline las barras de ajuste (C) sobre los tubos roscados de montaje y manténgalas en su lugar para instalar el cuerpo de la mezcladora (A) a través del empaque (B) y en las aberturas en el fregadero.

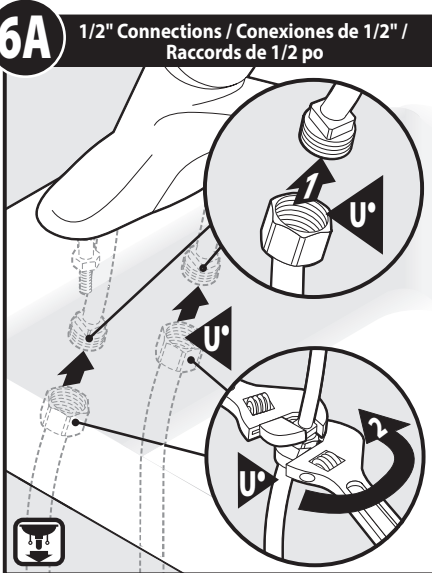
Incliner les barres de serrage (C) sur la tige de montage et les maintenir en place pour insérer le corps du robinet (A) dans le joint d'étanchéité (B) et les ouvertures de l'évier.



Using an adjustable wrench, secure Nut (E) to sink deck.

Con una llave ajustable, apriete la tuerca (E) contra la cubierta del fregadero.

Utiliser une clé anglaise pour fixer l'écrou (E) à la plateforme de l'évier.



For faucets with 1/2" connections, use appropriate supply lines (U*) (not included).

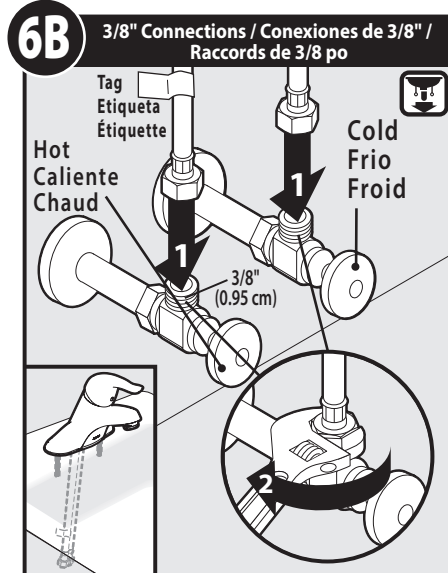
1. Attach Supply Lines (U*) to Faucet Body (A).
2. Hold supply lines from faucet and tighten Supply Lines (U*), with adjustable wrenches.

Para mezcladoras con conexiones de 1/2" (1.27 mm), use líneas de suministro apropiadas (U*) (no incluidas).

1. Conecte las líneas de suministro (U*) al cuerpo de la mezcladora (A).
2. Sujete las líneas de suministro de la mezcladora y apriete las líneas de suministro (U*) con unas pinzas ajustables.

Pour les robinets munis de raccords de 1/2 po, utiliser les conduites d'alimentation appropriées (U*) (non incluses).

1. Fixer les conduites d'alimentation (U*) au corps du robinet (A).
2. Saisir les conduites d'alimentation du robinet et serrer les conduites (U*) à l'aide d'une clé ajustable.



For faucets with 3/8" connections, and 16" supply lines:

1. Connect faucet lines to shut off stops.
2. Secure lines to stops with wrench.

Para mezcladoras con conexiones de 3/8" (9.5 mm), y líneas de suministro de 16":

1. Conecte las líneas de la mezcladora a los toques de cierre.
2. Apriete las líneas a los toques con una llave.

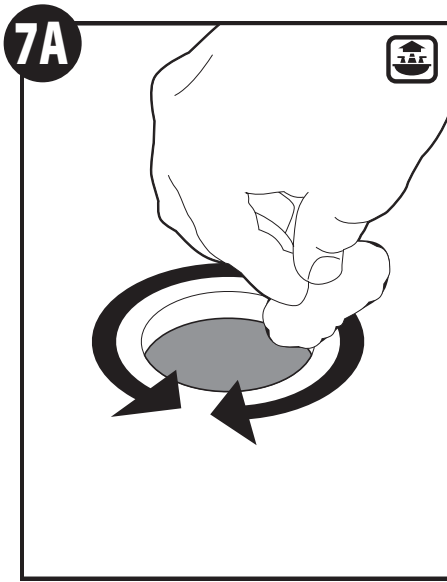
Pour les robinets munis de raccords de 3/8 po et de conduites d'alimentation de 16 po :

1. Raccorder les conduites d'alimentation du robinet aux robinets d'arrêt.
2. Serrer les conduites d'alimentation sur les robinets d'arrêt à l'aide d'une clé.

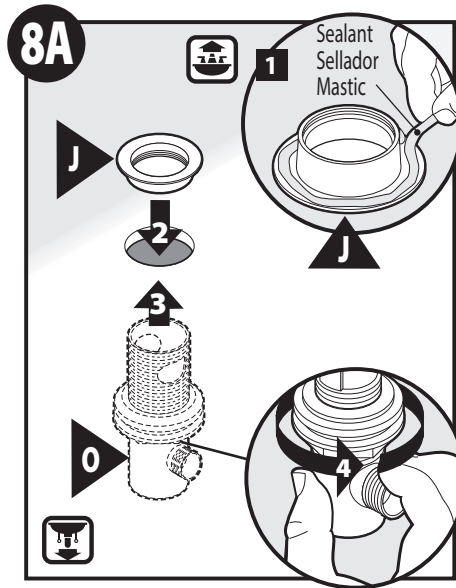
For Metal waste go to Step **7A**
For 50/50 waste go to Step **7B**
If no waste go to Step **15**

Para desagüe de metal vaya al paso **7A**
Para desagüe 50/50 vaya al paso **7B**
Sin desagüe vaya al paso **15**

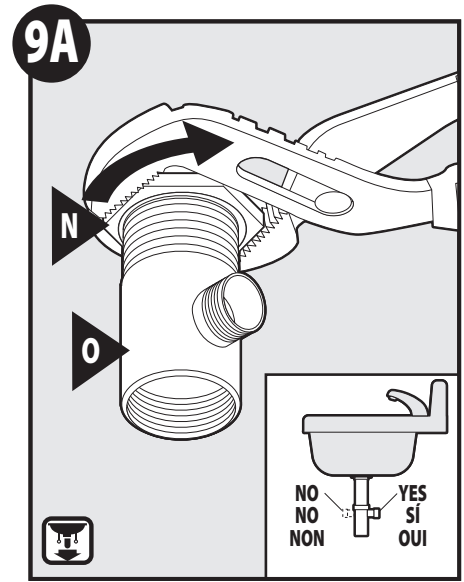
Pour une bonde métallique, aller à l'étape **7A**
Pour une bonde 50/50, aller à l'étape **7B**
S'il n'y a pas de bonde, aller à l'étape **15**



Clean/wipe sink drain area with soft cloth.
 Limpie o repase la zona de desagüe del fregadero con un trapo suave.
 Nettoyer/Essuyer la zone du drain de l'évier à l'aide d'un chiffon doux.



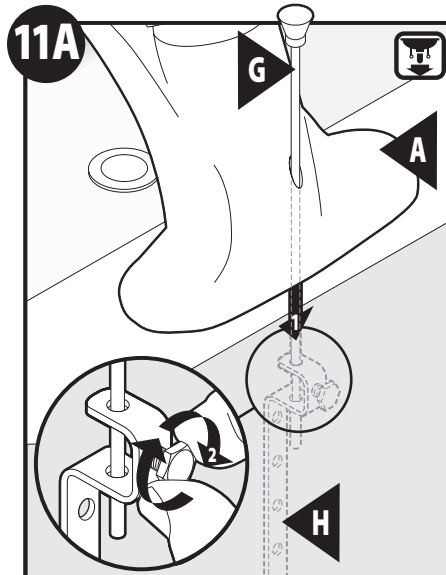
1. Apply a bead of sealant to underside of Drain Seat (J).
 2. Insert Drain Seat (J) into sink opening.
 3. Attach to Drain Seat (J) to Drain Seat (J).
 4. Hand tighten Drain Nut (N).
1. Aplique una gota de sellador a la parte de abajo del asiento del desagüe (J).
 2. Inserte el asiento del desagüe (J) en la abertura en el fregadero.
 3. Conéctelos al asiento del desagüe (J) en el asiento del desagüe (J).
 4. Apriete a mano la tuerca del desagüe (N).
1. Appliquer un cordon de mastic sous le siège de bonde (J).
 2. Insérer le siège de bonde (J) dans l'ouverture de l'évier.
 3. Fixer le tout au siège de bonde (J) au siège de bonde (J).
 4. Serrer à la main l'écrou de bonde (N).



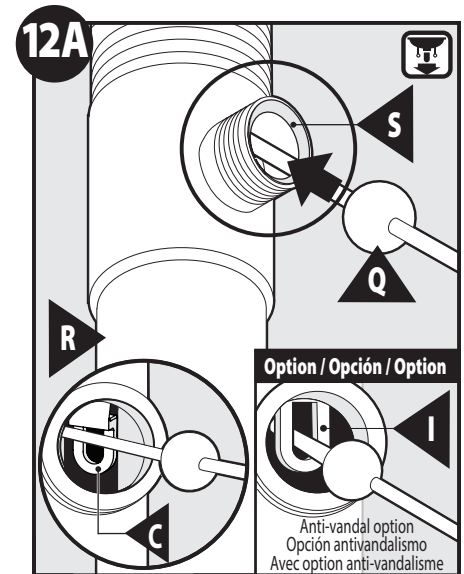
Using an adjustable wrench or channel locks, finish tightening Drain Nut (N). Ensure opening of Drain Body (O) is facing the back of the sink.
 Con una llave o pinzas ajustables termine de apretar la tuerca del desagüe (N). Asegúrese de que la abertura del cuerpo del desagüe (O) esté enfrentando la parte de atrás del fregadero.
 À l'aide d'une clé anglaise ou d'une pince multiprise, finir de serrer l'écrou de bonde (N). S'assurer que l'ouverture du corps de bonde (O) est orientée vers l'arrière de l'évier.



- Thread Seal Tape
Cinta para sellar roscas
Ruban pour joints filetés
1. Apply thread seal tape to threads on Tail Piece (R).
 2. Install Tail Piece (R) to Drain Body (O) and hand tighten.
 3. Insert Drain Plug (I) into drain opening.
1. Aplique cinta para sellar roscas a las roscas de la sección final (R).
 2. Instale la sección final (R) en el cuerpo del desagüe (O) y apriete a mano.
 3. Inserte el tapón del desagüe (I) en la abertura del desagüe.
1. Appliquer un ruban pour joints filetés sur les filetages de l'about (R).
 2. Fixer l'about (R) au corps de bonde (O) et serrer à la main.
 3. Insérer le bouchon de bonde (I) dans l'ouverture du drain.



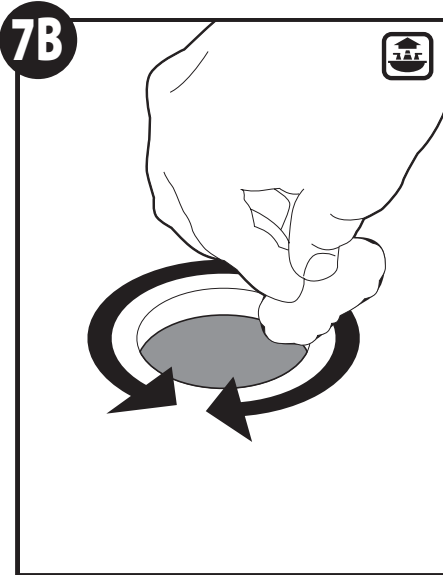
1. Insert Lift Rod (G) into opening of Faucet Body (A), and into Lift Rod Strap (H).
 2. Finger tight Lift Rod Strap bolt.
1. Inserte la barra de cierre vertical (G) en la abertura en el cuerpo de la mezcladora (A), y en el tirante de la barra de cierre vertical (H).
 2. Apriete a mano el perno del tirante de la barra de cierre vertical.
1. Insérer la tige de levage (G) dans l'ouverture du corps du robinet (A) et la bride de la tige de levage (H).
 2. Serrer à la main le boulon de la bride de la tige de levage.



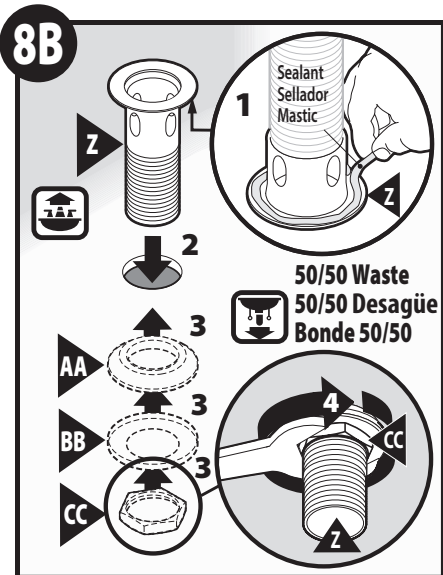
Verify Pivot Rod Seat (S) is in place with beveled side facing out. Pivot Rod (Q) can be installed in 2 ways. Circle illustration shows Pivot Rod (Q) next to the hole in Plug (I). This allows the Plug (I) to be pulled out for cleaning. Box illustration shows Pivot Rod (Q) inserted into the hole in the Plug (I). This prevents the plug from being easily removed after installation.

Verifique que el asiento del pivote (S) esté en su lugar con el lado biselado hacia afuera. El pivote (Q) puede ser instalado en dos formas. La ilustración dentro del círculo muestra el pivote (Q) cerca del agujero en el tapón (I). Esto permite retirar el tapón (I) para limpiarlo. La ilustración en el cuadro muestra el pivote (Q) insertado en el agujero en el tapón (I). Esto evita que pueda retirarse el tapón fácilmente después de la instalación.

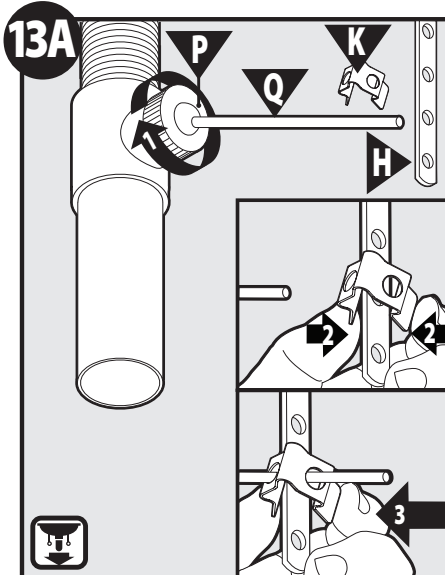
Verifier que le siège de la tige de pivotement (S) est en place avec le côté biseauté orienté vers l'extérieur. La tige de pivotement (Q) peut être installée de deux façons. L'illustration figurant dans le cercle montre la tige de pivotement (Q) placée à côté du trou dans le bouchon (I). Cela permet au bouchon (I) d'être retiré aux fins de nettoyage. L'illustration figurant dans le carré montre la tige de pivotement (Q) insérée dans l'ouverture du bouchon (I). Cela empêche le bouchon (I) de s'enlever facilement après l'installation.



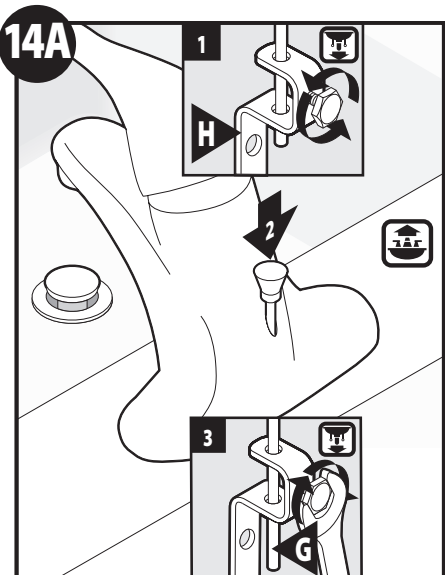
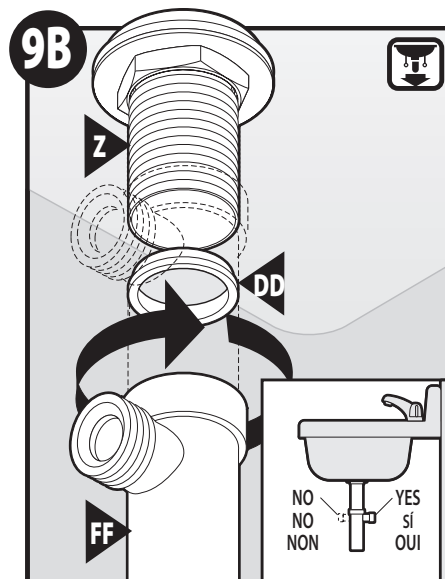
Clean/wipe sink drain area with soft cloth.
Limpie o repase la zona de desagüe del fregadero con un trapo suave.
Nettoyer/Essuyer la zone du drain de l'évier à l'aide d'un chiffon doux.



1. Apply a bead of sealant to underside of Waste Seat (Z).
2. Insert Waste Seat into drain opening till fully seated.
3. From underneath sink, install Drain Gasket (AA), Drain Washer (BB) and Drain Nut (CC) to threads of Waste Seat (Z).
4. Tighten Drain Nut (CC) with wrench until secure.
1. Aplique una gota de sellador a la parte de abajo del asiento del desagüe (Z).
2. Inserte el asiento del desagüe en la abertura en el fregadero hasta que asiente por completo.
3. Por debajo del fregadero, instale el empaque del desagüe (AA), la arandela del desagüe (BB) y la tuerca del desagüe (CC) en las roscas del asiento del desagüe (Z).
4. Apriete la tuerca del desagüe (CC) con una llave hasta que quede firme.
1. Appliquez un cordon de mastic sous le siège de bonde (Z).
2. Insérer le siège de bonde dans l'ouverture du drain jusqu'à ce qu'il repose bien dans celle-ci.
3. Par en dessous de l'évier, fixer le joint d'étanchéité de la bonde (AA), la rondelle de bonde (BB) et l'écrou de bonde (CC) aux filets du siège de bonde (Z).
4. Serrer l'écrou de bonde (CC) à l'aide d'une clé jusqu'à ce qu'il soit bien en place.



1. Tighten Pivot Rod (Q) with Pivot Rod Nut (P). Push pivot rod down.
2. Slide one side of Pivot Rod Clip (K) onto Pivot Rod (Q). Insert Pivot Rod through closest hole on strap (H) with pivot rod down.
3. Squeeze pivot rod clip and slide other side of clip onto pivot rod.
1. Apriete el pivote (Q) con la tuerca del pivote (P). Empuje el pivote hacia abajo.
2. Deslice un lado del clip del pivote (K) sobre el pivote (Q). Inserte el pivote a través del agujero más cercano en el tirante (H) con el pivote abajo.
3. Apriete el clip del pivote y deslice el otro lado del clip sobre el pivote.
1. Serrer la tige de pivotement (Q) avec l'écrou de la tige de pivotement (P). Pousser la tige de pivotement vers le bas.
2. Faire glisser un côté de la bride de tige de pivotement (K) sur la tige de pivotement (Q). Insérer la tige de pivotement (Q) dans l'ouverture la plus proche sur la bride de la tige de levage (H), en gardant la tige de pivotement orientée vers le bas.
3. Pincer la bride de la tige de pivotement et faire glisser l'autre côté de la bride sur la tige de pivotement.



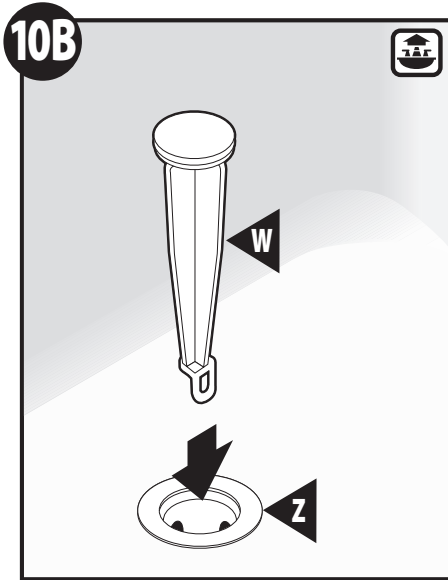
1. Loosen nut on Lift Rod Strap (H) to allow lift rod to rest in faucet.
2. Lower Lift Rod (G) allow at least 1/8" gap in between. Allow 1/2" gap for pop up in sink drain.
3. Re-tighten nut with wrench.
1. Afloje la tuerca en el tirante de la barra de cierre vertical (H) para permitir que la barra de cierre vertical descansa en la mezcladora.
2. Baje la barra de cierre vertical (G) permitiendo un espacio de por lo menos 1/8" (0.3 cm). Deje un espacio de 1/2" (1.27 cm) para el desagüe de subir y bajar en el desagüe del fregadero.
3. Vuelva a apretar la tuerca con una llave.
1. Desserrer l'écrou sur la bride de la tige de levage (H) pour permettre à la tige de levage de reposer sur le robinet.
2. Abaisser la tige de levage (G) de façon à laisser un espace d'au moins 1/8 po entre les deux. Laisser un espace de 1/2 po pour la bonde escamotable de l'évier.
3. Resserrer l'écrou avec une clé.

Ensure Drain O-Ring (DD) is installed between Waste Seat (Z) and Drain Body (FF) as shown. Tighten Drain Body to Waste Seat until secure. Ensure opening at drain body is facing the back of sink.

Asegúrese de que el anillo de caucho del desagüe (DD) esté instalado entre el asiento del desagüe (Z) y el cuerpo del desagüe (FF) como se muestra. Apriete el cuerpo del desagüe al asiento del desagüe hasta que quede firme. Asegúrese de que la abertura del cuerpo del desagüe esté enfrentando la parte de atrás del fregadero.

S'assurer que le joint torique de bonde (DD) est installé entre le siège de bonde (Z) et le corps de la bonde (FF), comme illustré. Serrer le corps de la bonde (FF) jusqu'au siège de bonde (Z) jusqu'à ce qu'il soit bien en place. S'assurer que l'ouverture du corps de la bonde (FF) soit orientée vers l'arrière de l'évier.

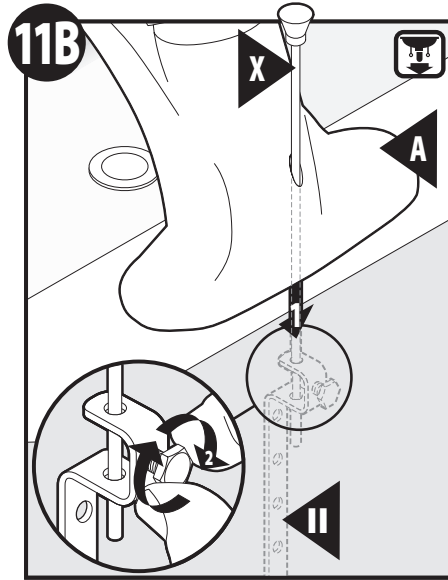
NO
NO
NON
YES
SI
OUI



Insert Drain Plug (W) through Waste Seat (Z) into drain opening.

Insérte el tapón del desagüe (W) a través del asiento del desagüe (Z) en la abertura del desagüe.

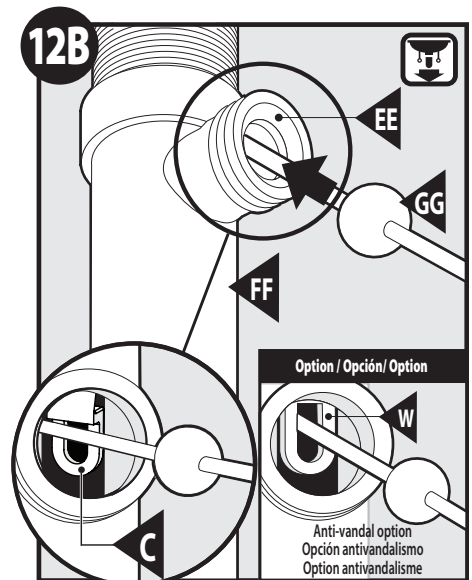
Insérer le bouchon de bonde (W) dans le siège de bonde (Z) et l'ouverture du drain.



1. Insert Lift Rod (X) into opening of Faucet Body (A), and into Lift Rod Strap (II).
2. Finger tight Lift Rod Strap bolt.

1. Insérte la barra de cierre vertical (X) en la abertura en el cuerpo de la mezcladora (A), y en el tirante de la barra de cierre vertical (II).
2. Apriete a mano el perno del tirante de la barra de cierre vertical.

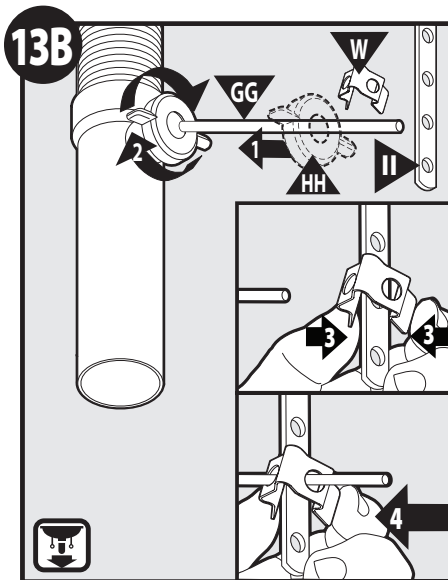
1. Insérer la tige de levage (X) dans l'ouverture du corps du robinet (A) et dans la bride de la tige de levage (II).
2. Serrer à la main le boulon de la bride de la tige de levage.



Verify Pivot Rod Seat (EE) is in place with beveled side facing out. Pivot Rod (GG) can be installed in 2 ways. Circle illustration shows Pivot Rod (GG) next to the hole in Drain Plug (W). This allows the Drain Plug (W) to be pulled out for cleaning. Box illustration shows Pivot Rod (GG) inserted into the hole in the Drain Plug (W). This prevents the plug from being easily removed after installation.

Verifique que el asiento del pivote (EE) esté en su lugar con el lado biselado hacia afuera. El pivote (GG) puede ser instalado en dos formas. La ilustración dentro del círculo muestra el pivote (GG) cerca del agujero en el tapón de desagüe (W). Esto permite retirar el tapón de desagüe (W) para limpiarlo. La ilustración en el cuadro muestra el pivote (GG) insertado en el agujero en el tapón de desagüe (W). Esto evita que pueda retirarse el tapón fácilmente después de la instalación.

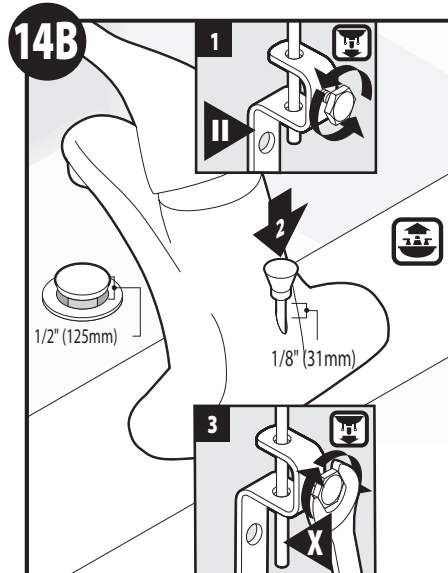
Vérifier que le siège de la tige de pivotement (EE) est en place avec le côté biseauté orienté vers l'extérieur. La tige de pivotement (GG) peut être installée de deux façons. L'illustration figurant dans le cercle montre la tige de pivotement (GG) placée à côté du trou dans le bouchon de bonde (W). Cela permet au bouchon de bonde (W) d'être retiré aux fins de nettoyage. L'illustration figurant dans le carré montre la tige de pivotement (GG) insérée dans l'ouverture du bouchon de bonde (W). Cela empêche le bouchon de s'enlever facilement après l'installation.



1. Tighten Pivot Rod (GG) with Pivot Rod Nut (HH). Push pivot rod down.
2. Slide one side of Pivot Rod Clip (Y) onto Pivot Rod (GG). Insert Pivot Rod through closest hole on Lift Rod Strap (II) with pivot rod down.
3. Squeeze pivot rod clip and slide other side of clip onto pivot rod.

1. Apriete el pivote (GG) con la tuerca del pivote (HH). Empuje el pivote hacia abajo.
2. Deslice un lado del clip del pivote (Y) sobre el pivote (GG). Insérte el pivote a través del agujero más cercano en el tirante de la barra de cierre vertical (II) con el pivote abajo.
3. Apriete el clip del pivote y deslice el otro lado del clip sobre el pivote.

1. Serrer la tige de pivotement (GG) avec l'écrou de tige de pivotement (HH). Pousser la tige de pivotement vers le bas.
2. Faire glisser un côté de la bride de tige de pivotement (Y) sur la tige de pivotement (GG). Insérer la tige de pivotement (GG) dans l'ouverture la plus proche sur la bride de la tige de pivotement (II), en gardant la tige de pivotement orientée vers le bas.
3. Pincer la bride de la tige de pivotement et faire glisser l'autre côté de la bride sur la tige de pivotement.

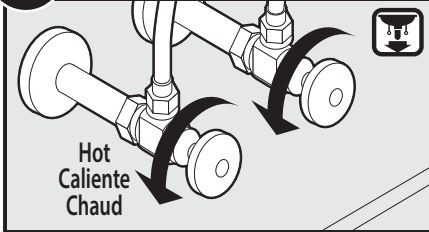
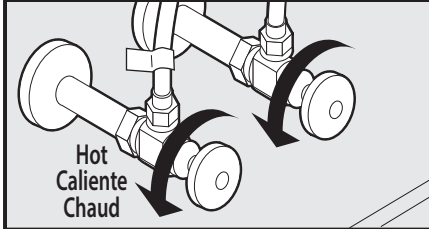


1. Loosen nut on Lift Rod Strap (II) to allow lift rod to rest in faucet.
2. Lower Lift Rod (X) allow at least 1/8" gap in between. Allow 1/2" gap for pop up in sink drain.
3. Re-tighten nut with wrench.

1. Afloje la tuerca en el tirante de la barra de cierre vertical (II) para permitir que la barra de cierre vertical descansa sobre la mezcladora.
2. Baje la barra de cierre vertical (X) dejando un espacio de por lo menos 1/8" (0.3 cm). Deje un espacio de 1/2" (1.27 cm) para el desagüe de subir y bajar en el desagüe del fregadero.
3. Vuelva a apretar la tuerca con una llave.

1. Desserrer l'écrou sur la bride de la tige de levage (II) pour permettre à la tige de levage (X) de reposer sur le robinet.
2. Abaisser la tige de levage (X) de façon à laisser un espace d'au moins 1/8 po entre les deux. Laisser un espace de 1/2 po pour la bonde escamotable de l'évier.
3. Resserrer l'écrou avec une clé.

15

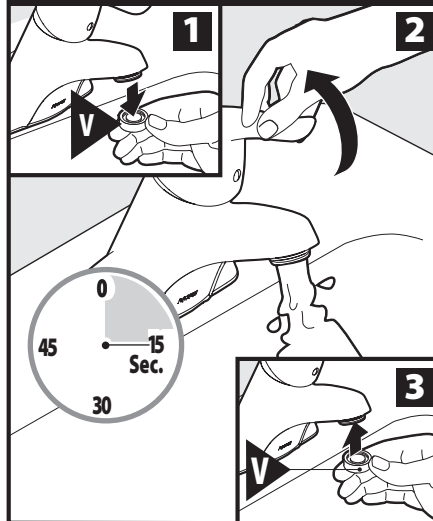
1/2" Connections / Conexiones de 1/2" /
Raccordi de 1/2 poHot
Caliente
Chaud3/8" Connections / Conexiones de 3/8" /
Raccordi de 3/8 poHot
Caliente
Chaud

Turn on water and check for any leaks. Go to "Flushing" step if necessary, otherwise installation is complete.

Abra el agua y verifique si hay pérdidas. Vaya al paso "Enjuague" si es necesario; de otro modo, la instalación está completa.

Ouvrir l'eau et vérifier qu'il n'y a aucune fuite. Aller à l'étape « Rinçage », au besoin. Autrement, l'installation est terminée.

Flushing/Enjuague/Rinçage



Unthread Aerator (V) and set aside. Open handle and run water for 15 seconds to rinse any debris. Close handle to stop water flow and re-install aerator.

Desenrosque el aireador (V) y resérvelo. Abra el monomando y deje correr el agua durante 15 segundos para enjuagar cualquier basura. Cierre el monomando para detener el flujo de agua y vuelva a instalar el aireador.

Dévisser l'aérateur (V) et le mettre de côté. Ouvrir la poignée et laisser l'eau couler pendant 15 secondes pour rincer tout débris de la plomberie. Fermer la poignée pour fermer l'eau et réinstaller l'aérateur.

Moen Limited Lifetime Warranty

Moen products have been manufactured under the highest standards of quality and workmanship. Moen warrants to the original consumer purchaser for as long as the original consumer purchaser owns their home (the "Warranty Period" for homeowners), that this faucet will be leak- and drip-free during normal use and all parts and finishes of this faucet will be free from defects in material and manufacturing workmanship. All other purchasers (including purchasers for industrial, commercial and business use) are warranted for a period of 5 years from the original date of purchase (the "Warranty Period" for non-homeowners).

If this faucet should ever develop a leak or drip during the Warranty Period, Moen will FREE OF CHARGE provide the parts necessary to put the faucet back in good working condition and will replace FREE OF CHARGE any part or finish that proves defective in material and manufacturing workmanship, under normal installation, use and service. Replacement parts may be obtained by calling 1-800-289-6636 (Canada 1-800-465-6130), or by writing to the address shown. Proof of purchase (original sales receipt) from the original consumer purchaser must accompany all warranty claims. Defects or damage caused by the use of other than genuine Moen parts is not covered by this warranty. This warranty is applicable only to faucets purchased after December, 1995 and shall be effective from the date of purchase as shown on purchaser's receipt.

This warranty is extensive in that it covers replacement of all defective parts and finishes. However, damage due to installation error, product abuse, product misuse, or use of cleaners containing abrasives, alcohol or other organic solvents, whether performed by a contractor, service company, or yourself, are excluded from this warranty. Moen will not be responsible for labor charges and/or damage incurred in installation, repair or replacement, nor for any indirect, incidental or consequential damages, losses, injury or costs of any nature relating to this faucet. Except as provided by law, this warranty is in lieu of and excludes all other warranties, conditions and guarantees, whether expressed or implied, statutory or otherwise, including without restriction those of merchantability or of fitness for use.

Some states, provinces and nations do not allow the exclusion or limitation of incidental or consequential damages, so the above limitations or exclusions may not apply to you. This warranty gives you specific legal rights and you may also have other rights which vary from state to state, province to province, nation to nation. Moen will advise you of the procedure to follow in making warranty claims. Simply write to Moen Incorporated using the address below. Explain the defect and include proof of purchase and your name, address, area code and telephone number.

Moen le otorga Garantía limitada de por vida

Los productos Moen son fabricados bajo las más estrictas normas de calidad y mano de obra. Moen le garantiza al comprador original que durante el tiempo que la tenga su casa (el "periodo de garantía", para los propietarios), esta llave no tendrá ni goteras ni fugas durante el uso normal, y que todas las piezas y acabados estarán libres de defectos en material y mano de obra. Asimismo, a todos nuestros otros consumidores (industriales, comerciales y empresariales), les otorgamos 5 años de garantía a partir de la fecha original de compra (el "periodo de garantía" para usos no domésticos).

Si en esta llave mezcladora se llegara a producir alguna fuga o gotera durante el periodo de garantía, Moen le proporcionará SIN COSTO ALGUNO las piezas necesarias para que vuelva a funcionar en perfectas condiciones y reemplazará también SIN COSTO para usted, cualquier pieza o acabado que pudiera tener algún defecto en la fabricación o mano de obra, bajo condiciones normales de instalación, uso y servicio. Las piezas de repuesto se pueden obtener llamando en la República Mexicana al 01-800-718-4345 o si escribe en la dirección que aparece aquí. Para que el comprador original pueda hacer efectiva la garantía, cualquier reclamación deberá ir acompañada por el comprobante de compra (nota de venta original). La garantía no cubre los defectos o daños causados por el uso de otras partes que no sean piezas originales Moen. Esta garantía es aplicable sólo para las llaves compradas después de diciembre de 1995, y entrará en vigencia a partir de la fecha que aparece en la nota de compra.

Esta garantía es amplia en el sentido que cubre el reemplazo de todas las partes y acabados defectuosos. Sin embargo, se excluyen de esta garantía los daños causados por un error de instalación, abuso del producto, mal uso del mismo, o uso de limpiadores que contengan abrasivos, alcohol u otros solventes orgánicos, ya sea por parte del contratista, compañía de servicio o usted mismo. Moen no se hace tampoco responsable por los gastos de mano de obra ni por los daños incurridos en la instalación, reparación o sustitución, ni por ningún daño indirecto, directo o consecuente, ni por pérdidas, lesiones o costos de alguna otra índole relacionados con esta llave. A menos que lo estipule la ley, esta garantía reemplaza y excluye cualquier otra garantía y condiciones, ya sea expresas o implícitas, establecidas por la ley o de otra manera, incluyendo sin restricción aquellas en que el producto se encuentra en condiciones aptas para la venta o se adecúa al uso específico para el cual fue adquirido.

Algunos estados, provincias y naciones no permiten la exclusión o limitación de los daños incidentales o consecuentes, de modo que las limitaciones o exclusiones mencionadas pueden no ser aplicables a usted. Esta garantía le otorga derechos legales específicos y usted puede también tener otros derechos que cambian de un estado a otro o de una provincia o nación a otra. Moen lo asesorará en el procedimiento a seguir para hacer válida esta garantía. Sencillamente escriba a Moen Incorporated utilizando la dirección que aparece a continuación. Explique el tipo de defecto e incluya comprobantes de compra, su nombre, dirección, código de área y número de teléfono.

Garantie à vie limitée de Moen

Les produits Moen sont fabriqués selon les normes les plus élevées de qualité et de main-d'œuvre. Moen garantit à l'acheteur original, tant qu'il sera propriétaire de la maison (la « période de garantie » des propriétaires), que ce robinet sera libre de toute fuite pendant son usage normal et qu'aucune pièce et qu'aucun fini de ce robinet ne présenteront de défaut de matériel et de main-d'œuvre en usine. Tous les autres achats (y compris les achats à des fins industrielles, commerciales et d'affaires) sont garantis pendant cinq (5) ans à compter de la date d'achat originale (période de garantie commerciale).

Si ce robinet fuit ou dégorge pendant la période de garantie, Moen s'engage à fournir GRATUITEMENT les pièces de rechange requises pour remettre le robinet en état de fonctionnement ainsi qu'à remplacer GRATUITEMENT toute pièce ou tout fini dont le matériel, la fabrication ou la main-d'œuvre, lors de l'installation, de l'usage et du service habituels, s'avèrent défectueux. On peut obtenir les pièces de rechange en composant le 1-800-465-6130 ou en écrivant à l'adresse indiquée ci-dessous. Le reçu de vente original de l'acheteur initial du robinet doit accompagner toute réclamation. Les défauts ou les dommages causés par l'utilisation de pièces non fournies par Moen ne sont pas couverts par cette garantie. Cette garantie s'applique uniquement aux robinets achetés après décembre 1995 et entre en vigueur à compter de la date d'achat indiquée sur le reçu de caisse du client.

Cette garantie s'étend aussi au remplacement de toute pièce ou de tout fini défectueux. Cependant, sont exclus de cette garantie, les dommages causés par une erreur d'installation, un abus du produit, une mauvaise utilisation du produit, l'utilisation de produits de nettoyage contenant des agents abrasifs, de l'alcool ou des solvants organiques, qu'ils soient utilisés par un entrepreneur, une entreprise de service ou le consommateur. Moen décline toute responsabilité quant aux frais de main-d'œuvre et aux dommages causés durant l'installation, la réparation ou le remplacement, et aux dommages, pertes, blessures ou coûts, indirects ou consécutifs, connexes à ce robinet. Sauf lorsque la loi le stipule, cette garantie remplace et exclut toutes les autres garanties et conditions, qu'elles soient indiquées expressément ou non, obligatoires ou autres, y compris, sans restriction, celles qui visent la commercialisation ou l'aptitude d'utilisation.

Certains pays, états ou provinces ne permettent aucune exclusion, ni limitation suite aux dommages indirects ou consécutifs. Les limitations ou les exclusions précitées ne s'appliqueraient pas dans ces cas. Cette garantie accorde des droits juridiques et il est possible que d'autres droits soient applicables selon l'état, la province ou le pays. Moen avisera le consommateur de la procédure à suivre pour soumettre une réclamation. Il suffit d'écrire à Moen inc. à l'adresse indiquée ci-dessous, pour expliquer le défaut, d'inclure un preuve d'achat, d'inscrire son nom, son adresse ainsi que son indicatif régional et son numéro de téléphone.



Buy it for looks. Buy it for life.®

Moen Incorporated
25300 Al Moen Drive
North Olmsted, Ohio 44070-8022
U.S.A.

Moen de Mexico, S.A. de C.V.
Carretera Saltillo-Monterrey KM 14.7
Ramos Arizpe, Coahuila
Mexico 25900

Moen Inc.
2816 Bristol Circle
Oakville, Ontario L6H 5S7
Canada

INS10583A - 7/17

©2017 Moen Incorporated