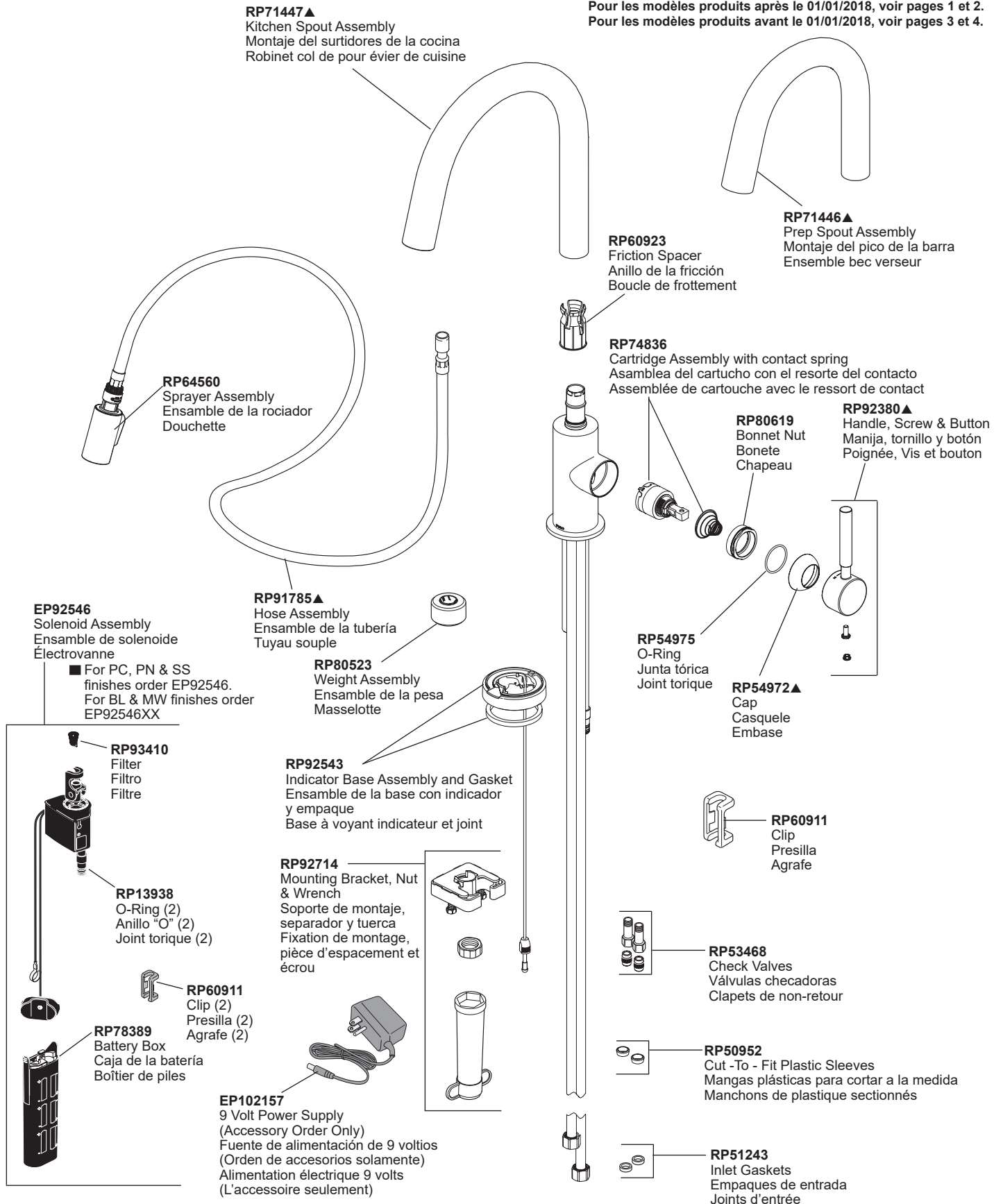


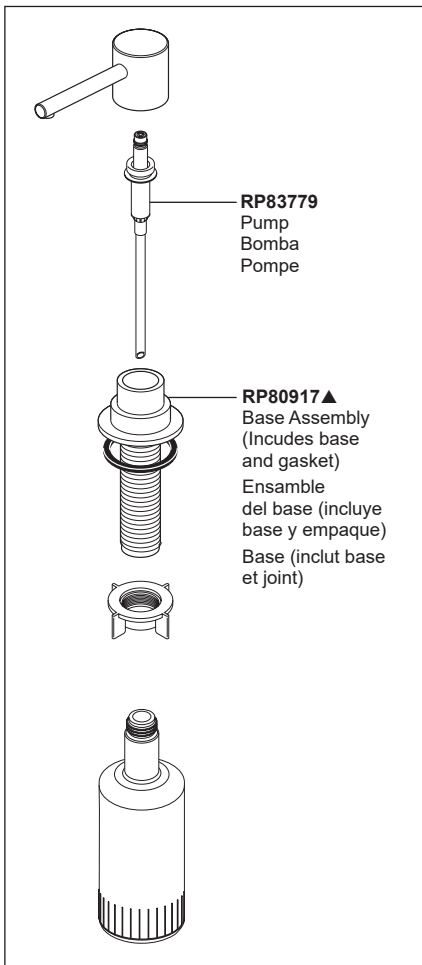
**SOLNA®**  
**Models/Modelos/Modèles**  
**64020LF▲ & 64920LF▲**

For models produced after 01/01/2018 see pages 1 & 2.  
 For models produced before 01/01/2018 see pages 3 & 4.  
 Para los modelos producidos después del 01/01/2018, consulte las páginas 1 y 2.  
 Para los modelos producidos antes del 01/01/2018, consulte las páginas 3 y 4.  
 Pour les modèles produits après le 01/01/2018, voir pages 1 et 2.  
 Pour les modèles produits avant le 01/01/2018, voir pages 3 et 4.



▲Specify Finish/Especifique el acabado/Précisez le fini

Accessory Order Only / Solo para ordenar accesorios / Accessoire livrable séparément



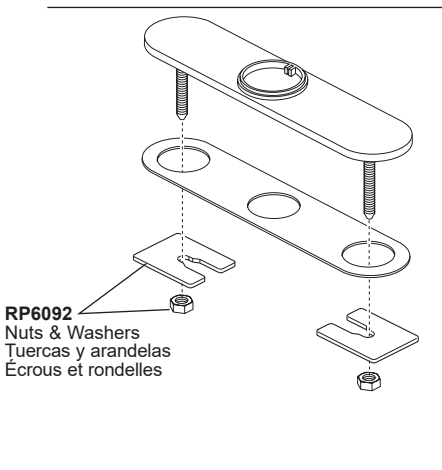
**RP79275▲**  
 Dispenser Assembly  
 (Accessory order only)  
 Ensemble del dispensador  
 (Orden de accesorio solamente)  
 Distributeur  
 (Livrable séparément seulement)

**RP83779**  
 Pump  
 Bomba  
 Pompe

**RP80917▲**  
 Base Assembly  
 (Includes base  
 and gasket)  
 Ensemble  
 del base (incluye  
 base y empaque)  
 Base (includ  
 et joint)

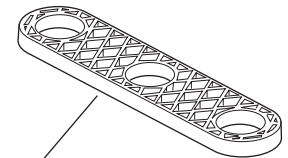


**RP30395**  
 Vented Funnel  
 (Accessory Order Only)  
 Embudo  
 (Orden de accesorio solamente)  
 Entonnoir  
 (Livrable séparément seulement)



**RP6092**  
 Nuts & Washers  
 Tuercas y arandelas  
 Écrous et rondelles

**RP71451▲**  
 Optional 10" Escutcheon with 8" Centers,  
 Mounting Screws and gasket (not included)  
 Chapa opcional de 10" de 8" centros, tornillos  
 para la instalación y empaque (no incluido)  
 Plaque de finition facultative de 10 po pour 8  
 po centres, vis de montage, écrous, rondelles  
 et joint (non inclus)



**RP37490**  
 Thin Deck Aid (Not included)  
 Sostén para bordes delgados (No incluido)  
 Plaque de renfort (Non inclus)

Other useful accessories that may  
 be purchased separately.

Otros accesorios útiles que se  
 pueden comprar por separado.

Autres accessoires utiles pouvant  
 être achetés séparément.

**RP63263**  
 Adapters  
 3/8"-24 UNEF to 1/2"-20 UN &  
 3/8"-24 UNEF to 1/2"-14 NPSM

Adaptadors  
 3/8"-24 UNEF a 1/2"-20 UN &  
 3/8"-24 UNEF a 1/2"-14 NPSM

Adaptateurs  
 3/8 po-24 UNEF à 1/2 po-20 UN et  
 3/8 po-24 UNEF à 1/2 po-14 NPSM



**RP63264**  
 Adapters (10) 3/8"-24 UNEF to 1/2"-20 UN  
 Adaptadors (10) 3/8"-24 UNEF a 1/2"-20 UN  
 Adaptateurs (10) 3/8 po-24 UNEF à 1/2 po-20 UN

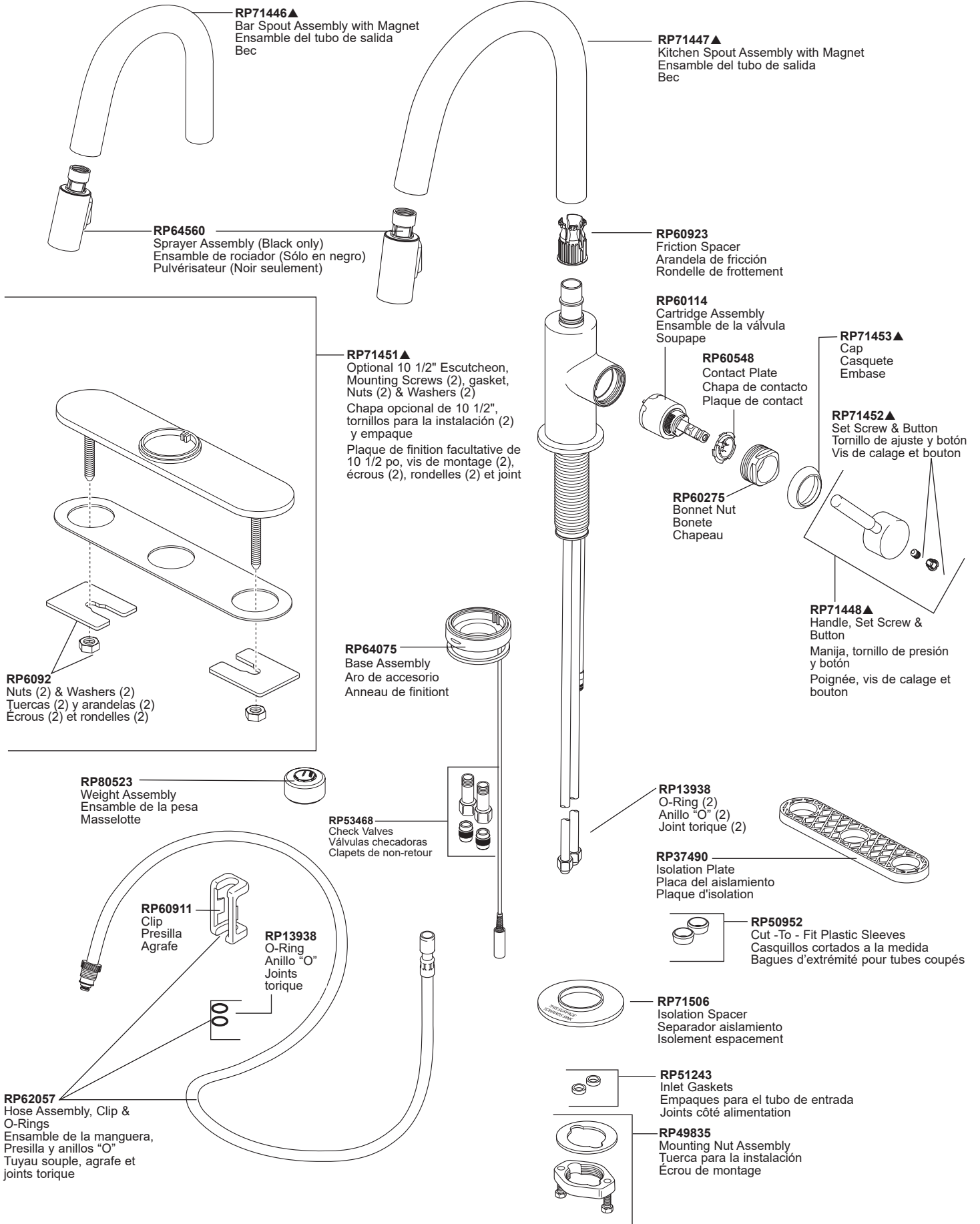


**RP63265**  
 Adapters (10) 3/8"-24 UNEF to 1/2"-14 NPSM  
 Adaptadors (10) 3/8"-24 UNEF a 1/2"-14 NPSM  
 Adaptateurs (10) 3/8 po-24 UNEF à 1/2 po-14 NPSM



▲Specify Finish/Especifique el acabado/Précisez le fini

# 64020LF▲ & 64920LF▲



▲Specify Finish/Especifique el acabado/Précisez le fini

# 64020LF & 64920LF

## EP74855▲

Solenoid Assembly  
Ensamble de solenoide  
Electrovanne

For PC & SS finishes, order **EP74855**.

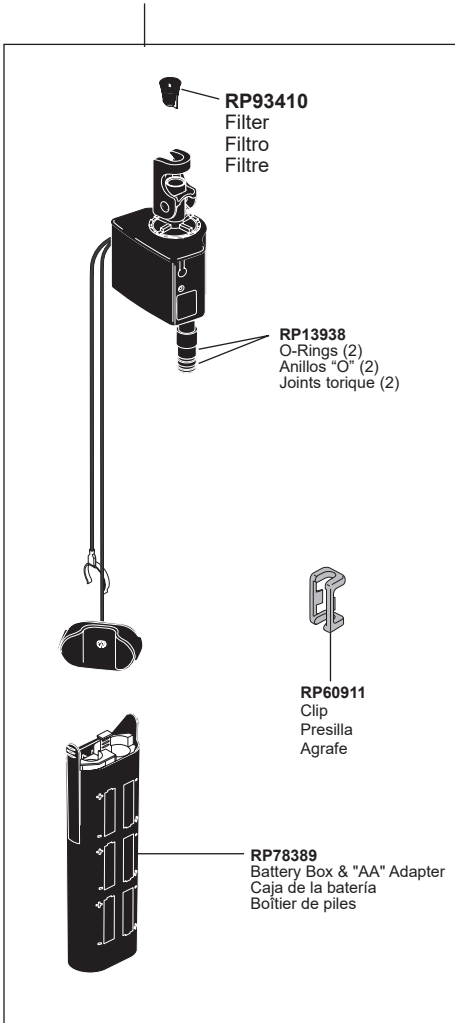
For BL & MW finishes, order **EP74855XX**.

Para acabados en PC y SS ordene **EP74855**.

Para acabados en BL y MW ordene **EP74855XX**.

Pour les finis PC et SS ordonner **EP74855**.

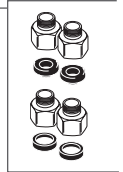
Pour les finis BL et MW, ordonner **EP74855XX**.



**Other useful accessories that may be purchased separately.**  
**Otros accesorios útiles que se pueden comprar por separado.**  
**Autres accessoires utiles pouvant être achetés séparément.**

### RP63263

Adapters  
3/8"-24 UNEF to 1/2"-20 UN &  
3/8"-24 UNEF to 1/2"-14 NPSM  
Adaptadors  
3/8"-24 UNEF a 1/2"-20 UN &  
3/8"-24 UNEF a 1/2"-14 NPSM  
Adapteurs  
3/8 po-24 UNEF à 1/2 po-20 UN et  
3/8 po-24 UNEF à 1/2 po-14 NPSM



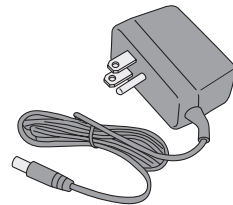
### RP63264

Adapters (10) 3/8"-24 UNEF to 1/2"-20 UN  
Adaptadors (10) 3/8"-24 UNEF a 1/2"-20 UN  
Adapteurs (10) 3/8 po-24 UNEF à 1/2 po-20 UN



### RP63265

Adapters (10) 3/8"-24 UNEF to 1/2"-14 NPSM  
Adaptadors (10) 3/8"-24 UNEF a 1/2"-14 NPSM  
Adapteurs (10) 3/8 po-24 UNEF à 1/2 po-14 NPSM



**EP102157**  
9v Power Supply  
(Accessory Order Only)

Fuente de alimentación de 9V  
(Este accesorio es disponible  
solo por orden)

Bloc d'alimentation 9 volts  
(Livrablé séparément  
seulement)