



PIPE TOOLS & VISES
SINCE 1896

HERRAMIENTAS PARA TUBOS Y PRENSAS
DESDE 1896

ROHRWERKZEUGE & SCHRAUBSTÖCKE
SEIT 1896

OUTILLAGE POUR TUBES ET ÉTAUX
DEPUIS 1896

管道工具及钳夹
始于 1896 年



Operating Instructions

Low Clearance Rotary Cutters

For cutting steel, ductile iron and cast iron pipe

Cortatubo Rotatorios

Para cortar en espacios reducidos

Rohrabschneider für enge Arbeitsräume

für beengte Einsatzbereiche

Coupe-tuyau rotatif à faible dégagement

Pour découper les tuyaux d'acier, de fonte et de fonte ductile.

小空间旋转式切管机

适合切割钢材、球墨铸铁及铸铁管道

Catalog No.	Item Code	Pipe Capacity			Cutter Wheel	Application	Length		Weight	
		Steel in-nom.	Cast & Ductile Iron in-nom.	actual O.D. mm			in	mm	lbs	kg
LCRC4X	03304	2 - 4	-	60 - 125	HX4	Steel/Stainless Steel Sch. 40 & 80	19	483	12.3	5.6
LCRC4I	03306	-	2 - 4	60 - 125	HI4	Cast/Ductile Iron	19	483	12.3	5.6
LCRC4S	03307	2 - 4	-	60 - 125	HS4	Steel/Stainless Steel Sch. 40	19	483	12.3	5.6
LCRC8I	03308	-	6 - 8	159 - 246	RCI8-30	Cast/Ductile Iron	58	1473	42.6	19.4
LCRC8S	03309	6 - 8	-	159 - 246	RCS8-36	Steel/Stainless Steel Sch. 40	58	1473	42.6	19.4
LCRC8X	03311	6 - 8	-	159 - 246	RCX	Steel/Stainless Steel Sch. 40 & 80	58	1473	42.6	19.4
LCRC12I	03312	-	10 - 12	266 - 358	RCI8-30	Cast/Ductile Iron	61	1549	50	22.7
LCRC12S	03313	10 - 14	-	266 - 358	RCS8-36	Steel/Stainless Steel Sch. 40	61	1549	50	22.7
LCRC12X	03314	10 - 14	-	266 - 358	RCX	Steel/Stainless Steel Sch. 40 & 80	61	1549	50	22.7
LCRC16I	03316	-	14 - 16	368 - 462	RCI8-30	Cast/Ductile Iron	66	1664	60	27.3
LCRC16S	03317	16 - 18	-	368 - 462	RCS8-36	Steel/Stainless Steel Sch. 40	66	1664	60	27.3
LCRC16X	03318	16 - 18	-	368 - 462	RCX	Steel/Stainless Steel Sch. 40 & 80	66	1664	60	27.3

Operating Instructions

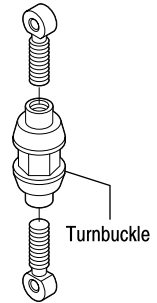
First, inspect the wheels to insure they suit the type of pipe that is to be cut. The cutter wheel chart (Fig. 1) identifies the proper wheel for each application.

Fig. 1

CUTTER WHEEL CHART FOR LOW CLEARANCE ROTARY CUTTERS

Item Code	Std. Cat. No.	Std. Pkg.	Reed Cutter	Blade Exposure		Application
				Inches	mm	
03504	HS4	4	LCRC4; H4	0.320	8.1	Steel; Stainless Steel
03505	HSI4	4	LCRC4; H4	0.275	7.0	Steel; Stainless Steel; Cast Iron; Ductile Iron
03512	HX4	4	LCRC4; H4	0.383	9.7	Steel; Stainless Steel; Schd 80
03530	RCS8-36	4	LCRC8; LCRC12; LCRC16; RC20; RC24; RC30; RC36	0.635	16.1	Steel; Stainless Steel
03535	RCI8-30	4	LCRC8; LCRC12; LCRC16; RC20; RC24; RC30; RC36	0.500	12.7	Cast Iron; Ductile Iron (manual)
03545	RCDX	4	LCRC8; LCRC12; LCRC16; RC20; RC24; RC30; RC36	0.531	13.5	Heavy Cast Iron; Ductile Iron (power)
03550	RCX	4	LCRC8; LCRC12; LCRC16; RC20; RC24; RC30; RC36	0.800	20.3	Heavy Wall Steel; Stainless Steel

Make sure bolted rod ends are in proper location for size of pipe to be cut. Turnbuckles should be unscrewed equally until the rod end eye center is about 2 1/4" (57 mm) from the end of the turnbuckles. Disconnect a release pin and fit cutter over pipe to be cut. (You may have to disconnect both pins if clearance around the pipe is minimal.) Connect release pin through yoke section and rod end in proper location and place the spring loaded guide section of the cutter on top of the pipe. Hand tighten both turnbuckles evenly until all 4 wheels touch the pipe. Tighten the turnbuckles every 1/2 revolution of the cutter. The turnbuckles may also be used to pull the cutter around the pipe.



NOTE: Tighten the turnbuckles as tight as possible while still being able to pull the cutter around the pipe. (Handle leverage allows easy tightening - 1/2 revolution of the turnbuckle should provide sufficient tension.)

USE LUBRICATING OIL: It will take less effort and prolong the life of the wheels and wheel pins.

BADLY CRUSTED AND RUST SCALED PIPE: Remove the rust and scale from the area to be cut with a Reed Descaler (Fig. 2). This will help save cutter wheels and cutting time; and helps square the cutter on the pipe to insure tracking.

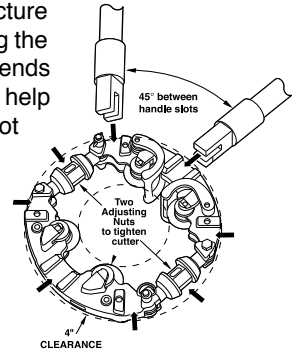
Fig. 2

PIPE DESCALERS

Cat. No.	Item Code	Pipe Capacity		Length	
DS12	08000	3 - 12 in	70 - 300 mm	32 in	810 mm
DS36	08006	3 - 36 in	70 - 910 mm	44 in	1110 mm
DS12B	08008	3 - 12 in	70 - 300 mm	45 in	1143 mm

HELPFUL HINTS: While cast and ductile iron pipe will fracture along the cut line after penetrating part way, continue feeding the wheels in to make sure the cut is completed. Ductile iron tends to work harden. Continuous feeding and maximum pressure help prevent this. In the event that cutter wheels for iron are not available, cutter wheels for steel pipe can be substituted for use on ductile iron pipe. Be advised that steel cutter wheels may wear faster

CAUTION: Always wear proper eye protection when using this or any hand tool



Instrucciones de Operación:

Inspeccione las cuchillas (discos) para comprobar que corresponden al tipo de tubo que se va a cortar. Las cuchillas están marcadas tal como en el cuadro de cuchillas de la otra cara de esta tarjeta.

Figura 1

PARA CORTAR TUBOS DE ACERO, HIERRO MALEABLE Y HIERRO COLADO

Código del Art.	No. de Paquetes Catálogo estándar	Paquete Cortatubos Reed	Exposición de cuchilla		
			Pulg.	mm	Uso
03504	HS4	4 LCRC4; H4	0.320	8.1	acero; acero inoxidable
03505	HSI4	4 LCRC4; H4	0.275	7.0	acero; acero inoxidable; hierro fundido; hierro dúctil
03512	HX4	4 LCRC4; H4	0.383	9.7	acero; acero inoxidable; programa 80
03530	RCS8-36	4 LCRC8; LCRC12; LCRC16; RC20; RC24; RC30; RC36	0.635	16.1	acero; acero inoxidable
03535	RCI8-30	4 LCRC8; LCRC12; LCRC16; RC20; RC24; RC30; RC36	0.500	12.7	hierro fundido; hierro dúctil (manual)
03545	RCDX	4 LCRC8; LCRC12; LCRC16; RC20; RC24; RC30; RC36	0.531	13.5	hierro fundido pesado; hierro dúctil (PRC)
03550	RCX	4 LCRC8; LCRC12; LCRC16; RC20; RC24; RC30; RC36	0.800	20.3	acero de pared gruesa; acero inoxidable

Compruebe que los pernos enroscados se encuentran en la posición correcta para el tamaño del tubo que se va a cortar. Se deben desenroscar las muescas para que los hilos de la rosca queden por igual y hasta que el centro del ojal del extremo del perno se encuentre a unos 57 mm (2 1/4") de la muesca. Desconecte un pasador de desenganche y acomode el cortatubo encima del tubo que se va a cortar. (Es posible que se necesita desconectar ambos pernos si hay espacio minimal alrededor del tubo.) Corecte un pasador de desenganche por la sección del yugo y el extremo del perno en el sitio correcto y se coloque el guía de resorte de cortador de encima del tubo. Apriete las muescas con la mano por igual, hasta las 4 cuchillas hagan contacto con el tubo. Apriete las muescas con cada media (1/2) revolución del cortatubo. Se puede usar las muescas para dar vuelta al cortatubo alrededor del tubo.

NOTA: Apriete las muescas lo más que se pueda, mientras que se gire el cortatubo alrededor del tubo. (La acción de palanca de la manija permite que apriete facil. - 1/2 revolución la muesca debe de proveer suficiente tensión.)

USE ACEITE LUBRICANTE: Con el uso de aceite lubricante, se necesitará hacer menos esfuerzo y le dará más rendimiento de las cuchillas y sus pasadores.

TUBO CON MUCHA OXIDACIÓN: Quite el óxido y las escamaduras del área de corte usando una Desincrustadora REED (Figura 2). Esta herramienta facilitará el corte y prolongará la vida de las cuchillas. También asegura que la alineación de las cuchillas sea recto.

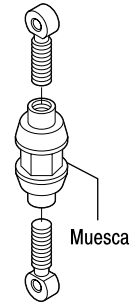


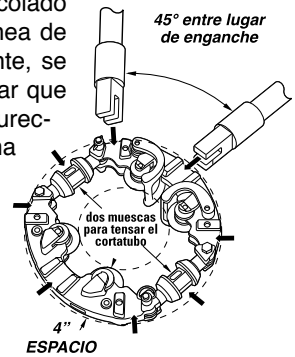
Figura 2

DESINCRUSTADORES

No. de

Catálogo	Código del Art.	Capacidad de tubo		Largo	
DS12	08000	3 - 12 pulg.	70 - 300 mm	32 pulg.	810 mm
DS36	08006	3 - 36 pulg.	70 - 910 mm	44 pulg.	1110 mm
DS12B	08008	3 - 12 pulg.	70 - 300 mm	45 pulg.	1143 mm

SUGERENCIAS ÚTILES: Aunque los tubos de hierro colado y los de hierro dúctil se fracturarán a lo largo de la línea de corte después de que las ruedas penetran parcialmente, se deberá continuar avanzando las cuchillas para asegurar que se completa el corte ya que el hierro dúctil tiende a endurecerse fácilmente. El avance continuo y la presión máxima ayudan a evitar que esto suceda. En el caso que las cuchillas para hierro no se encuentran disponibles, se puede utilizar las cuchillas para acero por un corte de hierro. En ese caso, favor de anotar que el rendimiento de las cuchillas para acero no será óptimo.



PRECAUCIONES: Al usar esta y cualquiera otra herramienta manual, siempre lleve puestos los protectores correctos para sus ojos.



Bedienungsanleitung

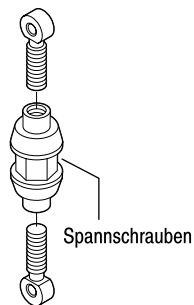
Untersuchen Sie zuerst die Schneidräder, um sicherzustellen, dass sie sich für den zu schneidenden Rohrtyp eignen. Die richtigen Räder für die jeweilige Anwendung sind der nachstehenden Schneidrädertabelle (Abb.1) zu entnehmen.

SCHNEIDRÄDERTABELLE FÜR ROTATIONSSCHNEIDER FÜR BEENGTE EINSATZBEREICHE

Abb. 1

Artikel Code	Reed Kat. Nr.	Std. Pkt.	Reed Schneidrad	Blattöffnung		Anwendung
				Zoll	MM	
03504	HS4	4	LCRC4; H4	0.320	8.1	Stahl, Rostfreistahl
03505	HSI4	4	LCRC4; H4	0.275	7.0	Stahl, Rostfreistahl; Gußeisen, Sphäroguß
03512	HX4	4	LCRC4; H4	0.383	9.7	Stahl, Rostfreistahl, DN 80
03530	RCS8-36	4	LCRC8; LCRC12; LCRC16; RC20; RC24; RC30; RC36	0.635	16.1	Stahl, Rostfreistahl
03535	RCI8-30	4	LCRC8; LCRC12; LCRC16; RC20; RC24; RC30; RC36	0.500	12.7	Gusseisen, Sphäroguss (manuell)
03545	RCDX	4	LCRC8; LCRC12; LCRC16; RC20; RC24; RC30; RC36	0.531	13.5	Schwer Gusseisen, Sphäroguss (maschinell)
03550	RCX	4	LCRC8; LCRC12; LCRC16; RC20; RC24; RC30; RC36	0.800	20.3	Dickwandiger Stahl, Rostfreistahl

Vergewissern Sie sich, dass die angeschraubten Stangenenden für die zu schneidende Rohrgröße richtig positioniert sind. Die Spannschrauben müssen gleichmäßig gelöst werden, bis die Mitte der Stangenendenöffnung ca. 57mm vom Ende der Spannschrauben entfernt ist. Entfernen Sie einen Kupplungsbolzen und legen Sie das Schneidwerkzeug um das zu schneidende Rohr. (Unter Umständen müssen Sie, wenn der Freiraum um das Rohr zu gering ist, beide Bolzen entfernen.) Schließen Sie den Kupplungsbolzen durch den Einsatzteil und das Stangenende in richtiger Position an und platzieren Sie den federgesteuerten Führungsteil des Schneidwerkzeugs oben auf das Rohr. Ziehen Sie die beiden Spannschrauben gleichmäßig von Hand an, bis alle 4 Räder das Rohr berühren. Ziehen Sie die Spannschrauben alle 1/2 Umdrehung des Schneidwerkzeugs an. Die Spannschrauben können auch dazu verwendet werden, das Schneidwerkzeug um das Rohr zu ziehen.



HINWEIS: Ziehen Sie die Spannschrauben so fest wie möglich an, solange sich das Schneidwerkzeug noch um das Rohr ziehen lässt. (Die Hebelwirkung erleichtert das Festziehen - 1/2 Umdrehung der Spannschraube müsste zu einer ausreichenden Spannung führen.)

VERWENDEN SIE SCHMIERÖL: So wird die Arbeit erleichtert und die Lebensdauer der Schneidräder und Radstifte verlängert.

STARK VERKRUSTETE UND VERROSTETE ROHRE: Entfernen Sie Rost und Ablagerungen vom Bereich, der geschnitten werden soll, mit einem Reed Entroster (Abb. 2). Auf diese Weise werden nicht nur Schneidräder geschont und die Schnittzeit reduziert, sondern auch das rechtwinklige Ansetzen des Schneidwerkzeugs auf dem Rohr und somit das Tracking gewährleistet.

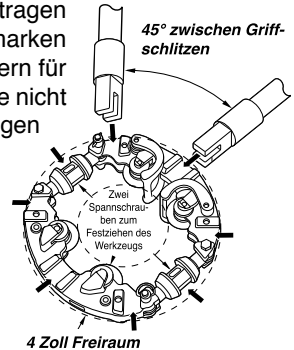
Rohrentroster

Kat. Nr.	Artikel Code	Rohrkapazität	Länge		
DS12	08000	3 - 12 Zoll	70 - 300 mm	32 Zoll	810 mm
DS36	08006	3 - 36 Zoll	70 - 910 mm	44 Zoll	1110 mm
DS12B	08008	3 - 12 Zoll	70 - 300 mm	45 Zoll	1143 mm

TIPPS: Obwohl Gusseisen- und Sphärogussrohre nach teilweisem Eindringen entlang der Schnittlinie brechen werden, führen Sie die Räder weiter ein, um den Schnitt zu beenden. Sphärogussrohre führen in der Regel zu Umformverfestigungen. Ein anhaltendes Zuführen und maximaler Druck tragen dazu bei, dies zu verhindern. Bestimmte Sphärogussrohrmarken lassen sich leichter schneiden und können mit Schneidrädern für Stahlrohr geschnitten werden. Solange Schneidräderbrüche nicht übermäßig auftreten, rechtfertigen Zeit- und Arbeitseinsparungen diese Vorgehensweise.

Falls Schneidräder für Gusseisen nicht vorhanden sind, dürfen Räder für Stahlrohr auf Gusseisen verwendet werden. Hinweis: Schneidräder für Stahl können sich jedoch schneller abnutzen.

VORSICHT: Tragen Sie bei der Benutzung dieses oder eines sonstigen Handwerkzeugs immer angemessenen Augenschutz.



Instructions d'utilisation

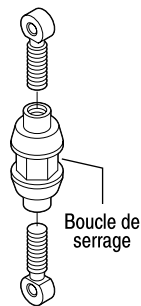
Inspectez tout d'abord les molettes pour vous assurer qu'elles correspondent au type de tuyau devant être découpé. Le tableau ci-dessous (Fig. 1) identifie la molette adéquate pour chaque application.

TABLEAU DES MOLETTES POUR LES COUPES TUYAUX POUR ESPACES RESTREINTS

Fig. 1

Code produit	No. catalogue	Paquet standard	Pour modèle Reed	Exposition de la lame		
				Pouces	mm	Application
03504	HS4	4	LCRC4; H4	0.320	8.1	Acier; Acier inoxydable
03505	HS14	4	LCRC4; H4	0.275	7.0	Acier; Acier Inoxydable; Fonte; Acier ductile
03512	HX4	4	LCRC4; H4	0.383	9.7	Acier; Acier Inoxydable; Cédule 80
03530	RCS8-36	4	LCRC8; LCRC12; LCRC16; RC20; RC24; RC30; RC36	0.635	16.1	Acier; Acier inoxydable
03535	RC18-30	4	LCRC8; LCRC12; LCRC16; RC20; RC24; RC30; RC36	0.500	12.7	Fonte; Fonte ductile (manuel)
03545	RCDX	4	LCRC8; LCRC12; LCRC16; RC20; RC24; RC30; RC36	0.531	13.5	Fonte épaisse; Fonte ductile (machine)
03550	RCX	4	LCRC8; LCRC12; LCRC16; RC20; RC24; RC30; RC36	0.800	20.3	Acier très épais; Acier inoxydable

Assurez-vous que les extrémités de la tige boulonnée sont placées correctement pour le diamètre du tuyau devant être découpé. Les boucles de serrage doivent être dévissées de manière égale jusqu'à ce que l'œillet de la tige soit à environ 2,25 pouces (57 mm) de l'extrémité des boucles de serrage. Enlevez une cheville de dégagement et placez le coupe tuyau autour du tuyau devant être découpé. (Il sera peut-être nécessaire d'enlever les deux chevilles si l'espace autour du tuyau est restreint). Remplacez l'œillet de la tige filetée au bon endroit sur le sabot et fixez à l'aide de la cheville. Assurez-vous que le sabot avec les guides à ressort est placé sur le dessus du tuyau à couper. Resserrez les deux boucles de manière égale jusqu'à ce que les 4 molettes touchent le tuyau. Resserrez les boucles à la main à chaque demi-tour du coupe tuyau. Les boucles peuvent également être utilisées pour faire tourner le coupe tuyau.



REMARQUE: Serrez les boucles fermement tout en étant capable de faire tourner le coupe tuyau. (La force de levier de la manivelle permet de resserrer les boucles facilement - 1/2 tour de la boucle de serrage devrait fournir une tension suffisante).

UTILISEZ DU LUBRIFIANT: ceci demandera moins d'efforts et prolongera la durée de vie des molettes et des chevilles.

TUYAUX FORTEMENT CROUTES ET ATTAQUES PAR LA ROUILLE: éliminez la rouille et le tartre de la zone devant être découpée avec un outil de détartrage Reed (Fig. 2). Ceci permettra de préserver les molettes en bon état, sauvera du temps et permettra de bien positionner l'outil sur le tuyau pour garantir l'alignement.

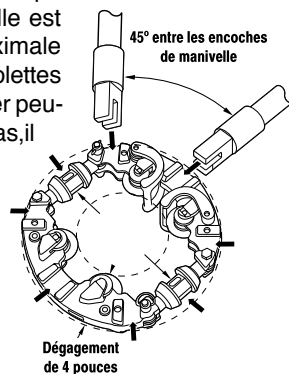
Fig. 2

OUTILS DE DETARTRAGE

Cat. No.	Code de produit	Capacité de coupe		Longueur	
DS12	08000	3 - 12 in	70 - 300 mm	32 in	810 mm
DS36	08006	3 - 36 in	70 - 910 mm	44 in	1110 mm
DS12B	08008	3 - 12 in	70 - 300 mm	45 in	1143 mm

CONSEILS PRATIQUES: Bien que les tuyaux de fonte et de fonte ductile aient tendance à se rompre sur la ligne de coupe lorsque celle-ci est commencée, continuez à enfoncer les molettes afin de vous assurer que la coupe est complétée. La fonte ductile tend à se durcir lorsqu'elle est travaillée. Un entraînement continu et une pression maximale permettront d'empêcher ceci. Dans l'éventualité que des molettes pour la fonte ne sont pas disponibles, des molettes pour acier peuvent être utilisées pour couper de la fonte ductile. Dans ce cas, il se peut que les molettes se détériorent plus rapidement.

ATTENTION : Portez toujours une protection adéquate pour les yeux lorsque vous utilisez cet outil ou tout autre outil manuel.



产品编号	物品代码	管径			长度		重量	
		钢材	铸铁及球墨铸铁	实际直径毫米	英寸	毫米	磅	公斤
LCRC4X	03304	2 - 4	-	60 - 125	19	483	12.3	5.6
LCRC4I	03306	-	2 - 4	60 - 125	19	483	12.3	5.6
LCRC4S	03307	2 - 4	-	60 - 125	19	483	12.3	5.6
LCRC8I	03308	-	6 - 8	159 - 246	58	1473	42.6	19.4
LCRC8S	03309	6 - 8	-	159 - 246	58	1473	42.6	19.4
LCRC8X	03311	6 - 8	-	159 - 246	58	1473	42.6	19.4
LCRC12I	03312	-	10 - 12	266 - 358	61	1549	50	22.7
LCRC12S	03313	10 - 14	-	266 - 358	61	1549	50	22.7
LCRC12X	03314	10 - 14	-	266 - 358	61	1549	50	22.7
LCRC16I	03316	-	14 - 16	368 - 462	66	1664	60	27.3
LCRC16S	03317	16 - 18	-	368 - 462	66	1664	60	27.3
LCRC16X	03318	16 - 18	-	368 - 462	66	1664	60	27.3

操作说明

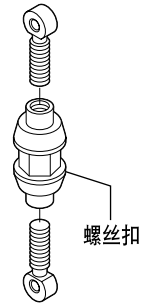
首先检查刀轮，以确保它们适合待切割的管道类型。切割轮图表（图 1）为各种应用确定了适当的刀轮。

图 1

小空间旋转式切管机的切割轮图表

物品 代码	产品 编号	标准 包装	力得切管机	刀片暴露		应用
				英寸	毫米	
03504	HS4	4	LCRC4; H4	0.320	8.1	钢材； 不锈钢
03505	HSI4	4	LCRC4; H4	0.275	7.0	钢材； 不锈钢； 铸铁； 球墨铸铁
03512	HX4	4	LCRC4; H4	0.383	9.7	钢材； 不锈钢； Schd 80
03530	RCS8-36	4	LCRC8; LCRC12; LCRC16; RC20; RC24; RC30; RC36	0.635	16.1	钢材； 不锈钢
03535	RCI8-30	4	LCRC8; LCRC12; LCRC16; RC20; RC24; RC30; RC36	0.500	12.7	铸铁； 球墨铸铁（手工）
03545	RCDX	4	LCRC8; LCRC12; LCRC16; RC20; RC24; RC30; RC36	0.531	13.5	重型铸铁； 球墨铸铁（电动）
03550	RCX	4	LCRC8; LCRC12; LCRC16; RC20; RC24; RC30; RC36	0.800	20.3	厚壁钢材； 不锈钢

确保螺栓连接的杆端处于适当位置，适合待切割的管道尺寸。应均衡地拧紧螺丝扣，直到杆端环眼中心与螺丝扣一端之间的距离大约达到 57 毫米（2 又 1/4 英寸）为止。解开释放销并将切管机紧贴在待切割的管道上。（如果管道周围的间隙极小，您可能必须解开 2 个销。）通过轭叉部分和杆端将释放销连接在适当的位置，把切管机的弹簧加载式导向器部分置于管道上方。用手匀力拧紧 2 个螺丝扣，直到 4 个刀轮都触及管道为止。切管机每转 1/2 周，拧紧一次螺丝扣。还可用螺丝扣围绕管道推动切管机。



注意：在依然能够围绕管道推动切管机的同时，尽可能拧紧螺丝扣。
（如果提供足够的张力，手柄杠杆可以轻松拧紧——螺丝扣的 1/2 转）

使用润滑油：这将会减少人力和延长刀轮及轮销的寿命。

严重结壳和生锈结垢的管道：用力得除垢剂去除待切割区域的锈迹和污垢（图 2）。这将会有助于保护切割轮和节省切割时间；并有助于切管机稳妥地处于管道之上，以确保按轨迹操作。

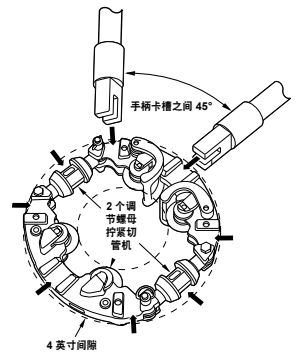
图 2

管道除垢剂

产品编号	物品代码	管径		长度	
DS12	08000	3 - 12 英寸	70 - 300 毫米	32 英寸	810 毫米
DS36	08006	3 - 36 英寸	70 - 910 毫米	44 英寸	1110 毫米
DS12B	08008	3 - 12 英寸	70 - 300 毫米	45 英寸	1143 毫米

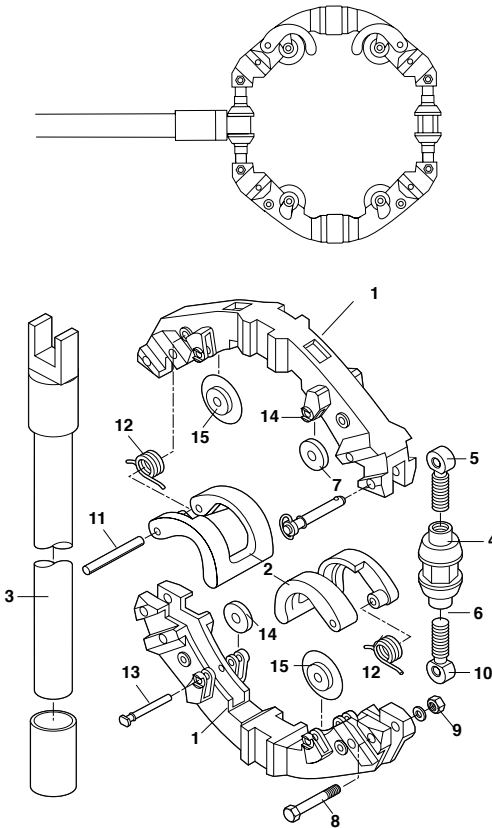
实用提示：虽然铸铁及球墨铸铁将会在穿透一部分后沿切割线断裂，但是为了确保完全切断，应继续进给刀轮。球墨铸铁往往会加工硬化。连续进给和保持最大压力有助于预防这一点。万一没有适合铁器的切割轮，适合钢材管道的切割轮可以替代用于球墨铸铁管道上。请留意，钢材切割轮可能会磨损较快。

注意：使用这个或任何手工工具时，应始终佩戴适当的防护眼镜。



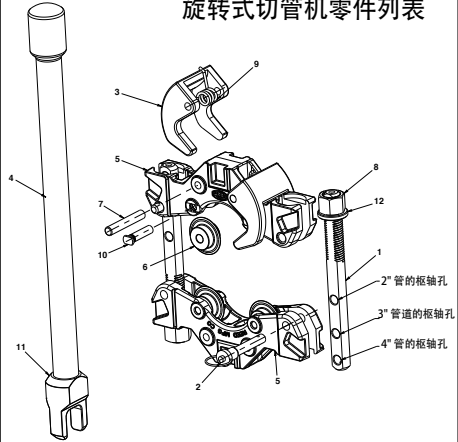
小空间旋转式切管机

更换零件



LCRC4

旋转式切管机零件列表



参考编号	描述	物品代码	数量
1	进给螺丝	96293	2
2	快速释放销	97545	2
3	HS4 导向器	93046	2
4	手柄	97218	1
5	机械加工过的轭叉	96292	2
6	HS4 切割轮	03504	4
7	导向销	30030	2
8	进给螺母	96294	2
9	导向器弹簧	40035	2
10	HS4 轮销	93310	4
11	手柄末端	96291	1
12	CV4 轴承垫圈	92061	2

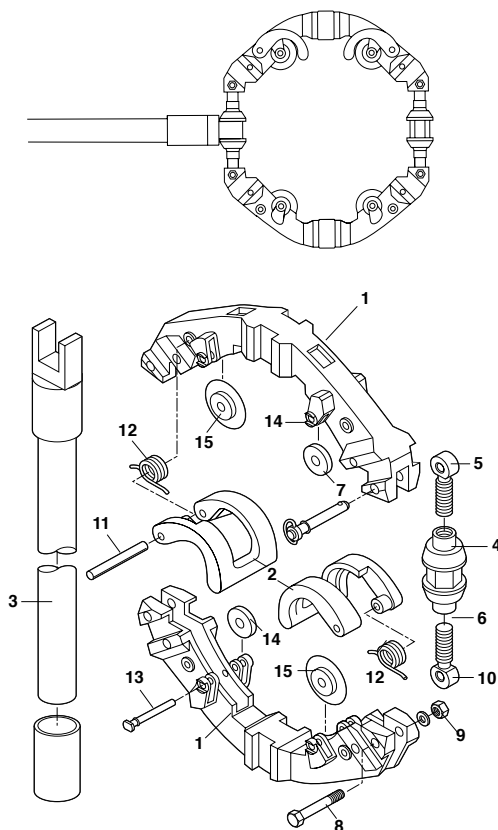
零件列表

参考 编号	描述	LCRC8		LCRC12		LCRC16	
		物品 代码	数量 所用的	物品 代码	数量 所用的	物品 代码	数量 所用的
1	Yoke 轭叉	93174	2	93175	2	93171	2
2	Guide 导向器	93165	2	93166	2	93166	2
3	Handle Assembly 手柄组件	93176	1	93176	1	93176	1
4	Turnbuckle 螺丝扣	93169	2	93169	2	93169	2
5	Rod End Right Hand 杆端右侧	93172	2	93172	2	93172	2
6	Rod End Left Hand 杆端左侧	93173	2	93173	2	93173	2
7	Release Pin 释放销	40147	2	40147	2	40147	2
8	Cap Screw 带帽螺丝	30091	3	30091	3	30091	3
9	Lock Washer 锁紧垫圈	30093	2	30093	2	30093	2
10	Hex Nut 六角螺母	30150	2	30150	2	30150	2
11	Guide Pin 导向销	30090	2	30090	2	30090	2
12	Guide Spring 导向器弹簧	40321	2	40152	2	40343	2
13	Wheel Pin Assembly 轮销组件	93200	4	93200	4	93200	4
14	Roller 辊	93220	8	93220	8	93220	8
15	Cutter Wheel 切割轮	See cutter wheel reference chart in catalog or price list.					

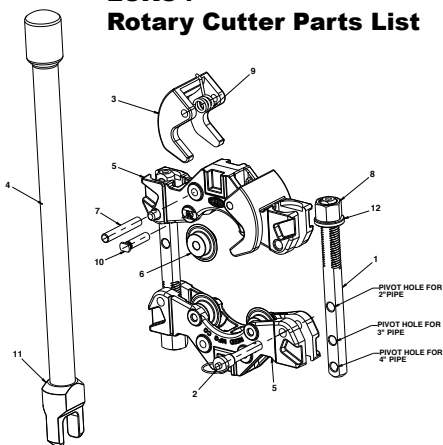
参阅目录或价目表中的切割轮参考图表。

Low Clearance Rotary Cutters

Replacement Parts



LCRC4 Rotary Cutter Parts List



Ref. No.	Description	Item Code	Qty.
1	Feed Screw	96293	2
2	Quick Release Pin	97545	2
3	HS4 Guide	93046	2
4	Handle	97218	1
5	Machined Yoke	96292	2
6	HS4 Cutter Wheel	03504	4
7	Guide Pin	30030	2
8	Feed Nut	96294	2
9	Guide Spring	40035	2
10	HS4 Wheel Pin	93310	4
11	Handle End	96291	1
12	CV4 Bearing Washer	92061	2

Parts List

Ref. No.	Description	LCRC8		LCRC12		LCRC16	
		Item Code	Qty. Used	Item Code	Qty. Used	Item Code	Qty. Used
1	Yoke Sabot	93174	2	93175	2	93171	2
2	Guide Guide	93165	2	93166	2	93166	2
3	Handle Assembly Manivelle	93176	1	93176	1	93176	1
4	Turnbuckle Boucle de serrage	93169	2	93169	2	93169	2
5	Rod End Right Hand Tige filetée (pas à droite)	93172	2	93172	2	93172	2
6	Rod End Left Hand Tige filetée (pas à gauche)	93173	2	93173	2	93173	2
7	Release Pin Cheville de dégagement	40147	2	40147	2	40147	2
8	Cap Screw Boulon fileté	30091	3	30091	3	30091	3
9	Lock Washer Rondelle d'arrêt	30093	2	30093	2	30093	2
10	Hex Nut Écrou hexagonal	30150	2	30150	2	30150	2
11	Guide Pin Cheville de guidage	30090	2	30090	2	30090	2
12	Guide Spring Ressort de guidage	40321	2	40152	2	40343	2
13	Wheel Pin Assembly Cheville de molette complète	93200	4	93200	4	93200	4
14	Roller Disque	93220	8	93220	8	93220	8
15	Cutter Wheel Molette						

See cutter wheel reference chart in catalog or price list.

Voire le tableau de référence des molettes dans le catalogue ou la liste de prix.



REED Warranty

REED will repair or replace tools with any defects due to faulty materials or workmanship for one (1) year or five (5) years from the date of purchase, as applicable. This warranty does not cover part failure due to tool abuse, misuse, or damage caused where repairs or modifications have been made or attempted by non REED authorized repair technicians. This warranty applies only to REED tools and does not apply to accessories. This warranty applies exclusively to the original purchaser.

One (1) year warranty: Power units for pneumatic, electric, hydraulic and battery-powered tools have a one year warranty. This includes, but is not limited to REED pumps, universal pipe cutter motors, power drives, power bevel tools, threading machines, cordless batteries and chargers.

Five (5) year warranty: Any REED tool not specified under the one (1) year warranty above is warranted under the REED five (5) year warranty.

NO PARTY IS AUTHORIZED TO EXTEND ANY OTHER WARRANTY. NO WARRANTY FOR MERCHANTABILITY OR FITNESS FOR A PARTICULAR PURPOSE SHALL APPLY.

No warranty claims will be allowed unless the product in question is received freight prepaid at the REED factory. All warranty claims are limited to repair or replacement, at the option of REED, at no charge to the customer. REED is not liable for any damage of any sort, including incidental and consequential damages. This warranty gives you specific legal rights, and you may also have other rights which vary by state, province or country.

Garantía REED

REED reparará o reemplazará las herramientas con cualquier defecto debido a defecto en materiales o mano de obra durante un (1) año o cinco (5) años a partir de la fecha de compra, según corresponda. Esta garantía no cubre las fallas de las piezas debido al abuso, mal uso o daños causados por reparaciones o modificaciones realizadas o intentadas por técnicos de reparación no autorizados por REED. Esta garantía se aplica solo a las herramientas REED y no se aplica a los accesorios. Esta garantía se aplica exclusivamente al comprador original.

Un (1) año de garantía: Las unidades de potencia para herramientas neumáticas, eléctricas, hidráulicas y alimentadas por baterías tienen una garantía de un año. Incluye, entre otras cosas, bombas REED, motores universales para cortatubos, motopropulsores, herramientas de biselado, máquinas roscadoras, baterías inalámbricas y cargadores.

Cinco (5) años de garantía: Cualquier herramienta REED que no esté especificada bajo la garantía de un (1) año ya mencionada cuenta con la garantía de cinco (5) años de REED.

NINGUNA DE LAS PARTES ESTÁ AUTORIZADA A EXTENDER NINGUNA OTRA GARANTÍA. NO SE APLICARÁ NINGUNA GARANTÍA DE COMERCIABILIDAD O IDONEIDAD PARA UN PROPOSITO PARTICULAR.

No se permitirán reclamos de garantía a menos que el producto en cuestión se reciba en la fábrica de REED con el flete pagado por adelantado. Todos los reclamos de garantía se limitan a la reparación o reemplazo, a elección de REED, sin costo alguno para el cliente. REED no es responsable de ningún daño de ningún tipo, incluyendo daños incidentales y emergentes. Esta garantía le otorga derechos legales específicos y también puede tener otros derechos que varían según el estado, la provincia o el país.

REED-Garantie

REED verpflichtet sich – je nach Garantievertrag – für die Dauer von einem (1) Jahr oder fünf (5) Jahren gerechnet ab dem Kaufdatum zum Reparieren oder Ersetzen von Werkzeugen in dem Fall, dass Material- oder Verarbeitungsfehler vorliegen. Diese Garantie deckt nicht den Ausfall einzelner Teile aufgrund von Missbrauch, Fehlgebrauch oder Beschädigung ab, wenn der Ausfall dadurch entsteht, dass Reparatur- oder Umbauarbeiten von Technikern ohne REED-Autorisierung vorgenommen oder versucht werden. Diese Garantie gilt nur für Werkzeuge der Marke Reed und erstreckt sich nicht auf Zubehörtartikel von Reed. Diese Garantie gilt ausschließlich für Erstkäufer.

Garantiedauer von einem (1) Jahr: Für Antriebe von pneumatischen, elektrischen, hydraulischen und akkubetriebenen Werkzeugen gilt ein Garantiezeitraum von einem Jahr. Hierunter fallen u.a. die Pumpen von REED, Universal-Rohrschneider-Motoren, Antriebe (elektrisch oder pneumatisch), angetriebenen Anschlagwerkzeuge, Gewindeschneidergeräte, kabellosen Akkus sowie Ladegeräte.

Garantiedauer von fünf (5) Jahren: Für alle REED-Werkzeuge, für die nicht die oben beschriebene Garantie für die Dauer von einem (1) Jahr angegeben ist, gewährt REED eine Garantie für die Dauer von fünf (5) Jahren.

ES IST UNTERSAGT, HIERVON ABWEICHEND EINE ANDERE GARANTIE ODER EINE GARANTIEERWEITERUNG ANZUBIETEN. ES WIRD KEINE GARANTIE GEWÄHRT FÜR MARKTGÄNGIGKEIT ODER EIGNUNG FÜR EINEN BESTIMMTEN ZWECK.

Garantieansprüche können nur dann geltend gemacht werden, wenn das betreffende Produkt als im Voraus bezahlte Fracht bei REED in der Fertigungsstätte eingeht. Sämtliche Garantieansprüche sind begrenzt auf Reparatur oder Bereitstellung von Ersatzprodukten. Dabei obliegt die Entscheidung für eine dieser beiden Optionen REED als dem Hersteller; dem Kunden entstehen in diesem Zusammenhang keine Kosten. REED ist nicht haftbar zu machen für Beschädigungen, auch nicht für Neben- und Folgeschäden. Diese Garantie verleiht Ihnen bestimmte Rechte, und möglicherweise erhalten Sie abhängig von lokaler Gesetzgebung darüber hinaus weitere Rechte, die sich z. B. von Land zu Land unterscheiden können.

Garantie REED

REED réparerá o reemplazará los outils présentant des défauts dus à des défauts de matériaux ou de fabrication pendant un (1) an ou cinq (5) ans à compter de la date d'achat, selon le cas. Cette garantie ne couvre pas les pièces défectueuses dues à une utilisation abusive, une mauvaise utilisation ou des dommages causés par des réparations ou des modifications effectuées par des techniciens de réparation non agréés par REED. Cette garantie s'applique uniquement aux outils REED et non aux accessoires. Cette garantie s'applique exclusivement à l'acheteur initial.

Garantie d'un (1) an: Les unités de puissance pour outils pneumatiques, électriques, hydrauliques et à piles bénéficient d'une garantie d'un an. Cela inclut, sans toutefois s'y limiter, les pompes REED, les moteurs de coupe-tubes universels, les entraînements électriques, les outils de chanfreinage électriques, les machines à fileter, les batteries sans fil et les chargeurs.

Garantie de cinq (5) ans: Tout outil REED non spécifié dans la garantie d'un (1) an ci-dessus est garanti dans la garantie de cinq (5) ans de REED. AUCUNE PARTIE N'EST AUTORISÉE À ÉTENDRE TOUTE AUTRE GARANTIE. AUCUNE GARANTIE DE QUALITÉ MARCHANDE OU D'ADÉQUATION À UN USAGE PARTICULIER NE S'APPLIQUE.

Aucune réclamation de garantie ne sera acceptée par notre usine de REED sans que son port ait été payé par son expéditeur. Toutes réclamations sous garantie se limitent à la réparation ou le remplacement de l'outil, selon la discrétion de REED et sans frais pour le client. La Société REED n'engage aucune responsabilité, directe ou conditionnelle. La présente garantie confère au propriétaire certains droits auxquels peuvent s'en ajouter d'autres selon l'État ou la province de résidence.

力得质量保证

REED 可修理或更换因材料或工艺缺陷所造成问题的工具, 保修时间为购买日起一年或五年内。该保修不涵盖非 REED 授权修理技师修理的工具, 以及因滥用、误用而导致损坏的零部件。本保修仅适用于 REED 工具, 不适用于配件。本保修只提供给原始购买者。

一年保修: 气动、电动、液压和电池供电工具的动力装置拥有一年保修。这包括但不限于 REED 泵、通用切管机电机、动力传动、动力锥形刀具、攻丝机、无线电池和充电器。

五年保修: 任何未在上述一年保修中指定的 REED 工具可得到 REED 五年保修。

任何人均无权对其他保修进行延期。特定目的的适销性或适应性保修将不适用。

在相关产品未以预付运费的形式抵达 REED 工厂前, 不得批准任何保修申请。所有保修申请仅限于修理或更换, 由 REED 自行决定, 不向客户收费。REED 不对任何类型的任何损坏负责, 包括偶发损坏和间接损坏。您在本保修中将享有具体的法律权利, 同时可能还拥有不同州、省或国家规定的其他权利。



REED MANUFACTURING

1425 WEST 8TH ST. ERIE, PA 16502 USA

PHONE: 800-666-3691 OR +1-814-452-3691 reedsales@reedmfgco.com

www.reedmfgco.com

0720-50329