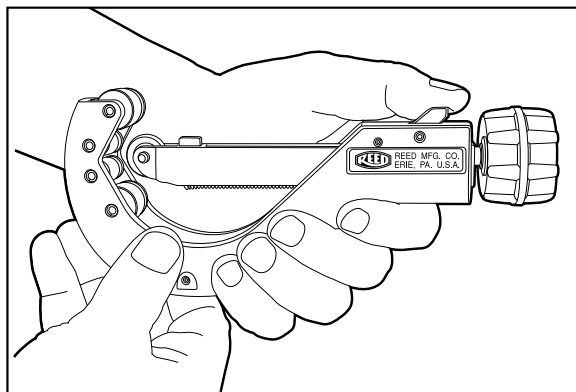




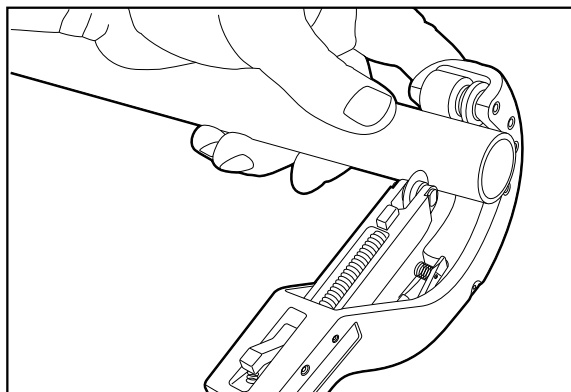
PIPE TOOLS & VISES
SINCE 1896

Quick Release™ Tubing Cutters

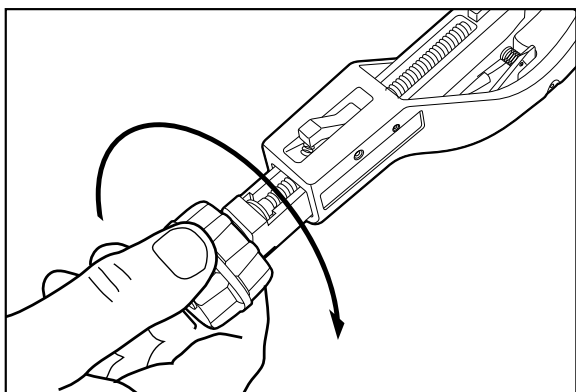
Operating Instructions



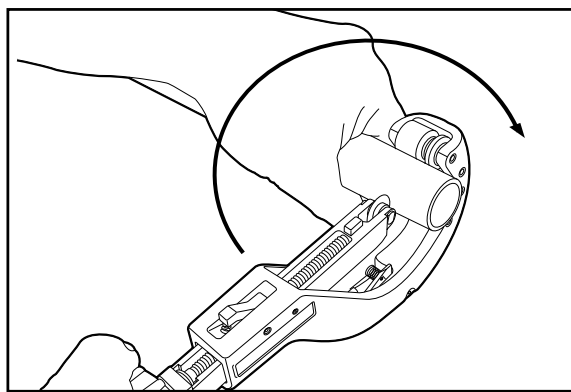
1. Unscrew knob one turn. Then, press zip nut to open the cutter.



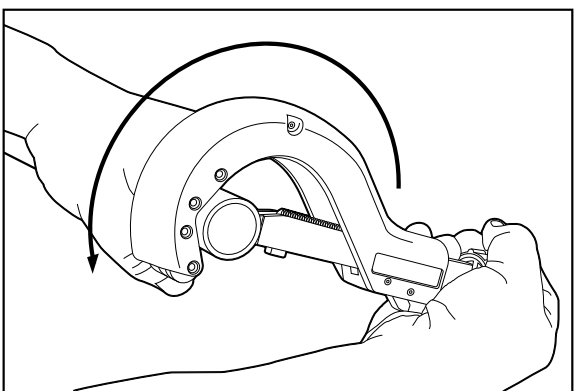
2. Line up the cutter wheel with the cut-off mark. Push the bar assembly until the wheel touches the pipe or tubing.



3. Hand tighten knob 1/4 turn to 1/2 turn after wheel touches pipe or tubing.



4. Once tight, turn cutter around pipe or tubing one revolution in direction shown to ensure tracking.



5. Depending on pipe or tubing material, tighten knob 1/4 to 3/4 and turn in direction shown. Repeat tightening each revolution until cut is complete.

NOTES:

- Reed Quick Release™ Tubing Cutters will cut a variety of pipe types, depending on the cutter wheel installed. Refer to the Reed Cutter Wheel charts for full details.
- Use triangular scraper to remove the burr on the inside of the pipe or tubing.
- For fewer burrs, use more gradual feed.
- For longer cutter wheel life, avoid side pressure on the cutter. And, do not feed the cutter wheel into the pipe too fast.

Cutter Wheel Selection Chart**

Cutter	Copper Aluminum, Brass, Steel Tubing	Stainless Steel Tubing	PE, PP, ABS	PVC	Heavy Wall Plastics
TC1Q	O	OSS	OP2	1-2PVC	*
TC1.6Q	O	OSS	OP2	1-2PVC	*
TC2Q	O	OSS	OP2	1-2PVC	*
TC3Q	30-40	30-40SS	30-40P	3-6PVC	6QP
TC4Q	30-40	30-40SS	30-40P	3-6PVC	6QP
TC5Q	30-40	30-40SS	30-40P	3-6PVC	6QP
TC6Q	30-40	30-40SS	30-40P	3-6PVC	680PVC
TC8Q	30-40	30-40SS	80P	680PVC	680PVC

*Use REED Ratchet Shears

**See REED full Cutter Wheel Chart for complete details.

Reed Manufacturing Company
1425 West 8th Street
Erie, PA 16502 USA

QUALITY
& Service
that Last a Lifetime

Phone: 800-666-3691 or 814-452-3691
Fax: 800-456-1697 or 814-455-1697
www.reedmfgco.com



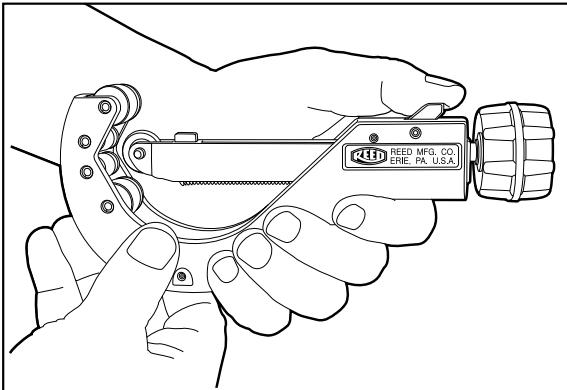
PIPE TOOLS & VISES
SINCE 1896

Cortatubos de acción rápida Quick Release™

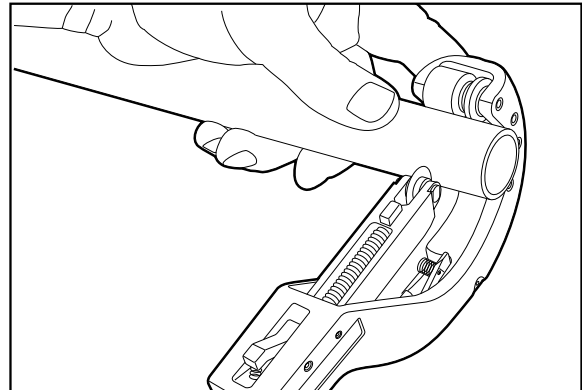
Instrucciones operativas

Coupe-tubes Quick Release^{MC}

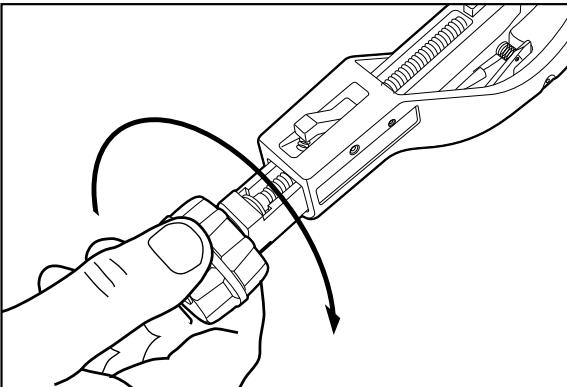
Mode d'emploi



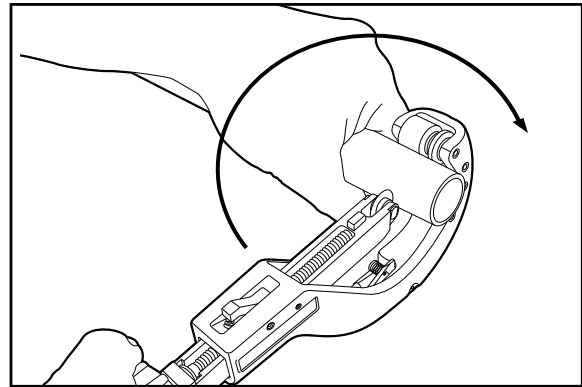
1. Desenrosque la perilla una vuelta. Luego, oprima la tuerca de cierre para abrir el cortatubos.
1. Dévissez le bouton d'un tour. Ensuite, appuyez sur le ressort d'écrou pour ouvrir la molette coupante.



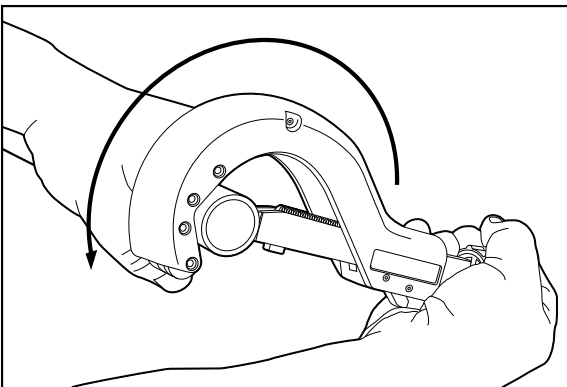
2. Se debe alinear la cuchilla con la marca de corte. Oprima el conjunto de la barra hasta que la cuchilla entre en contacto con el tubo o la tubería.
2. Alignez la molette coupante avec la marque de coupure. Poussez l'ensemble de la barre jusqu'à ce que la roue touche le tuyau ou le tube.



3. Ajuste manualmente la perilla 1/4 de giro a 1/2 giro después de que la cuchilla haga contacto con el tubo o la tubería.
3. Serrez manuellement le bouton en effectuant des quarts ou des demis tours dès que la molette entre en contact avec le tuyau ou le tube.



4. Una vez ajustada, gire el cortador alrededor del tubo o la tubería una vuelta en la dirección que se indica fin de asegurar la alineación.
4. Une fois bien serré, tournez le couteau autour du tuyau ou du tube d'un tour et dans la direction indiquée pour assurer un suivi.



5. En función del material del tubo o la tubería, ajuste la perilla 1/4 a 3/4 de giro en la dirección indicada. Repita el ajuste con cada vuelta hasta que se complete el corte.
5. Selon le matériel du tuyau ou du tube, serrez le bouton en effectuant des quarts ou des demis tours dans la direction indiquée. Répétez en serrant un peu plus chaque tour jusqu'à ce que la coupe soit terminée.

NOTAS:

- Los Cortatubos de acción rápida Reed Quick Release™ cortan una diversidad de tipos de tubos, en función de la cuchilla que se haya instalado. Consulte las tablas de la Cuchilla Reed para conocer toda la información en detalle.
- Utilice escariadores triangulares para eliminar las rebabas del interior del tubo o la tubería.
- Para obtener menor cantidad de rebabas, use un avance más gradual.
- Para una vida útil más prolongada de la cuchilla, evite la presión lateral sobre la cuchilla. Y no haga avanzar la cuchilla en la tubería con demasiada rapidez.

REMARQUES :

- Les coupe-tubes à déclenchement rapide Quick Release^{MC} de Reed couperont une variété de types de tuyaux en fonction de la molette coupante installée. Reportez-vous aux tableaux de molettes coupantes de Reed pour en savoir plus.
- Utilisez un grattoir triangulaire pour enlever la bavure à l'intérieur du tuyau ou du tube.
- Pour qu'il y ait moins de bavures, utilisez un débit plus progressif.
- Pour assurer la durée de vie de la molette coupante, évitez d'y appliquer une pression latérale. Et, n'entrez pas la molette coupante trop rapidement dans le tuyau.

Reed Manufacturing Company
1425 West 8th Street
Erie, PA 16502 USA

QUALITY
& Service
that Last a Lifetime

Teléfono: — Téléphone : 814-452-3691
Fax: — Télécopieur : 814-455-1697
www.reedmfgco.com