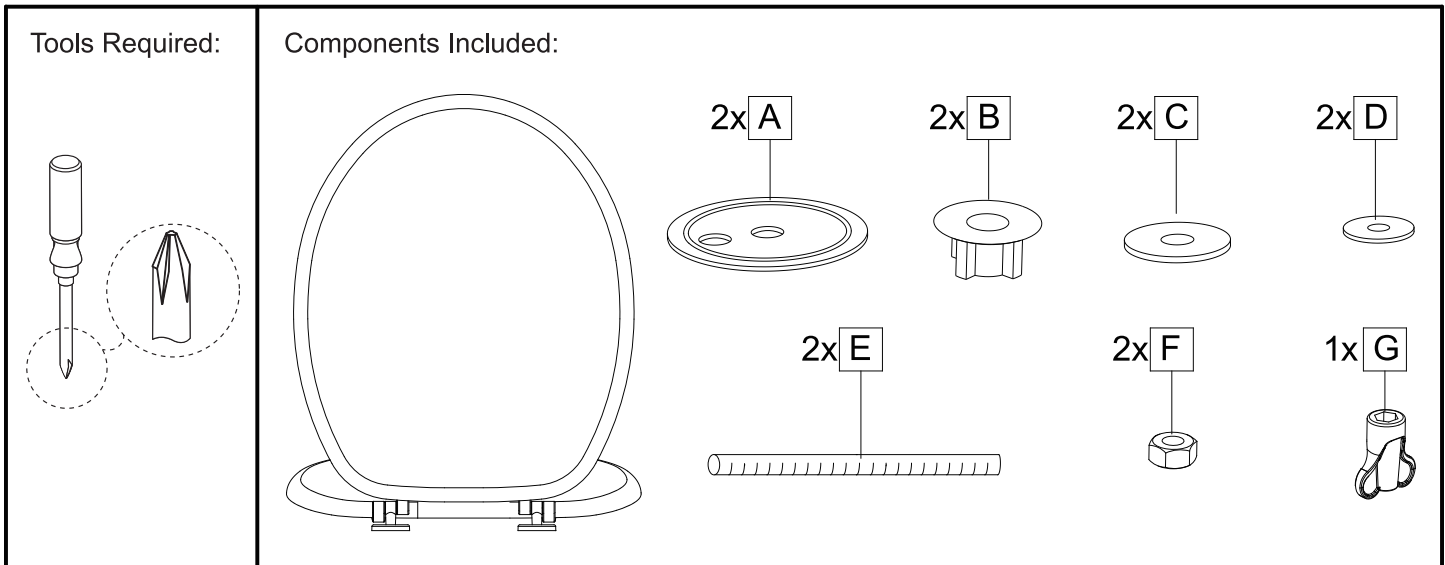
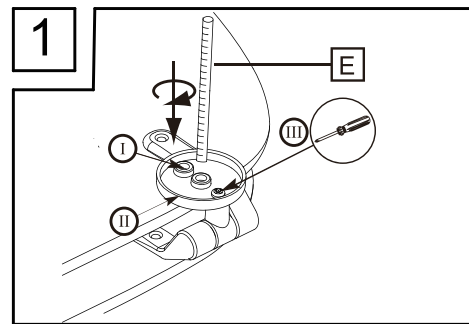


INSTRUCTIONS FOR DESIGNER SLOW-CLOSE WOOD SEAT, NATURAL BLACK WALNUT, CHROME HINGE

English



1. Select a bolt hole position that allows the seat to appropriately fit the ceramic bowl. Insert bolt (E) and tighten by hand.
2. Swivel the round hinge plate to a position that aligns with the ceramic holes.
3. Tighten the round hinge plate screw with a screwdriver.



1. Seleccione una posición de los agujeros de los tornillos que permita que el asiento se ajuste adecuadamente al tazón de cerámica. Inserte el tornillo (E) y apriételo con la mano.
2. Gire la placa de la bisagra redonda hasta una posición que se alinee con los agujeros de la cerámica.
3. Apriete con un destornillador el tornillo de la placa de la bisagra redonda.

