

Rotores Serie 5000 Plus

El próximo avance en rendimiento de rotores

El rotor de medio alcance de la Serie 5000 Plus es el complemento de la familia de rotores durables con ajuste superior de Rain Bird, que ofrece más duración, mejores boquillas Rain Curtain™ y la superioridad de la tecnología Stream Control™. Este rotor innovador fue diseñado atendiendo las necesidades del cliente y respetando las normas de alta calidad de Rain Bird. El uso de la Serie 5000 Plus en aplicaciones residenciales o comerciales promete "El próximo avance en el rendimiento de rotores".

Características

El rotor de la Serie 5000 Plus está disponible en los modelos con adaptadores "Shrub" y en acero inoxidable de 4", 6" y 12" (10,2 cm; 15,2 cm y 30,5 cm).

- Garantía comercial de cinco años
- Tecnología Stream Control™ (SCT) con función de Cierre para el flujo
 - Dispositivo de Cierre para el flujo (Cone Valve™, válvula cónica) integrado en el canal de flujo del rotor, que garantiza la máxima eficiencia del caudal
 - Curva de transición del canal de flujo al diámetro interior de la boquilla, que minimiza la pérdida de presión y garantiza el rendimiento óptimo de la boquilla
 - Entrada mejorada del canal de flujo del rotor, que aumenta el alcance máximo del flujo
- Mejores boquillas Rain Curtain™
 - Gotas de gran tamaño para un rendimiento consistente
 - Riego de corto alcance eficaz
 - Distribución pareja en la totalidad del radio
- Portaboquilla con 8 boquillas estándar (trayectoria de 25°) y 4 de ángulo bajo (trayectoria de 10°), proporciona una distancia de alcance de 25 a 50 pies (7,6 m a 15,2 m)
- Tornillo de ajuste del radio, que permite una reducción de hasta un 25% sin cambiar las boquillas
- Mecanismo de embrague de deslizamiento resistente al vandalismo
- Ajuste del arco en la parte superior que requiere sólo un destornillador de cabeza plana
- Rotación del arco entre 40° y 360° y rotación reversa de círculo completo en la misma unidad. (También está disponible la unidad con círculo completo no reversible)
- Vástago retráctil con una elevación real de 4" (10 cm), medida desde la tapa hasta la boquilla.
- Sello limpiador de múltiples funciones activado por presión, que protege al mecanismo interior de los detritos y asegura una elevación y retracción positiva del vástago
- Cubierta de goma verde estándar para facilitar la identificación y duración en aplicaciones residenciales o comerciales
- Juntas tóricas y sellos adicionales para brindar mayor protección de las aguas con arena
- Resorte retráctil más resistente que asegura una retracción positiva

- Diseño de engranaje de transmisión lubricado por agua para un funcionamiento duradero y confiable
- Canal de flujo reforzado para soportar mayor resistencia de carga lateral
- Tubo ascensor de acero inoxidable opcional de 4" y 6" (10 cm y 15 cm) que ayuda a desalentar el vandalismo en las áreas de uso público
- Boquillas opcionales con MPR (índices de precipitación ajustados)
- Boquilla opcional preinstalada Rain Curtain™
- Válvula antidrenaje Seal-A-Matic (SAM)™, que retiene hasta 7 pies (2,1 m) de cambio de elevación, para evitar el encharcamiento y la erosión provocados por el drenaje de los aspersores bajos
- Tapa violeta opcional para sistemas de agua no potable que facilita la identificación del agua reciclada

Rango operativo

- Índice de precipitación: 0,20 a 1,01 pulgadas por hora (5 a 26 mm/h)
- Radio: 25 a 50 pies (7,6 a 15,2 m)
- Presión: 25-65 psi (1,7 a 4,5 bares)
- Rendimiento óptimo de la boquilla a 45 psi
- Índice de caudal: 0,73 a 9,63 gpm (0,17 a 2,19 m³/h)

Especificaciones

- Entrada hembra de rosca inferior NPT de ¾" (20/27)
- Ajuste reversible de círculo completo y parcial entre 40° y 360°
- Ajuste sólo de círculo completo, 360°

Dimensiones

- Altura del vástago retráctil: Adaptador "Shrub": 4" (10 cm); 4" (10 cm); 6" (15 cm); 12" (30 cm)
- Altura total del cuerpo: Adaptador "Shrub": 7 ¾" (19,7 cm); 4": 7 ¾" (18,5 cm); 6": 9 ¾" (24,5 cm); 12": 16 ¾" (42,9 cm)
- Diámetro de la superficie expuesta: 1 ½" (4,1 cm)

Nota: la altura del vástago retráctil se mide desde la tapa hasta la boquilla. La altura total del cuerpo se mide con el vástago no elevado.



Modelos

Las unidades de círculo parcial (PC por sus siglas en inglés) son ajustables desde 40 a 360 grados. Las unidades de círculo completo (FC, por sus siglas en inglés) son sólo de 360 grados.

- 5000-S
- 5004
- 5004-2.0 or 3.0†
- 5006
- 5012

† Boquilla preinstalada

Cómo especificar y encargar:

5004-S-PL-PC-SAM-N-SS

Modelo

Rotor de Serie 5000 Plus con vástago retráctil de 4" (10 cm)

Opciones

Válvula antidrenaje Seal-A-Matic (SAM)™ Tapa para sistemas de agua no potable; Tubo ascensor de acero inoxidable, 4"/6"

Modelo opcional con adaptador "Shrub"

Rotación

PC para 40 a 360 grados
FC sólo para 360 grados

Modelo Plus

Boquillas MPR 5000/5000 Plus

Logran un índice de precipitación ajustado entre 25' y 35' (7,5 m a 10,5 m)

Las boquillas MPR de la serie 5000/5000 Plus de Rain Bird simplifican el proceso del diseño y la instalación de los rotores porque brindan índices de precipitación ajustados confiables dentro y fuera de los radios de 25' a 35' (7,5 m a 10,5 m) de los rotores. Sin tener que utilizar placas fijas para los arcos, los diseñadores e instaladores pueden lograr índices de precipitación ajustados. La excelente flexibilidad del ajuste del arco reduce el riesgo de riego excesivo o insuficiente.

A pedido también están disponibles las especificaciones técnicas de las Boquillas MPR 5000/5000 Plus (D39541).

Cómo especificar:

5000-MPR-25-Q

Modelo

Rotor

Boquilla

Índice de precipitación ajustado

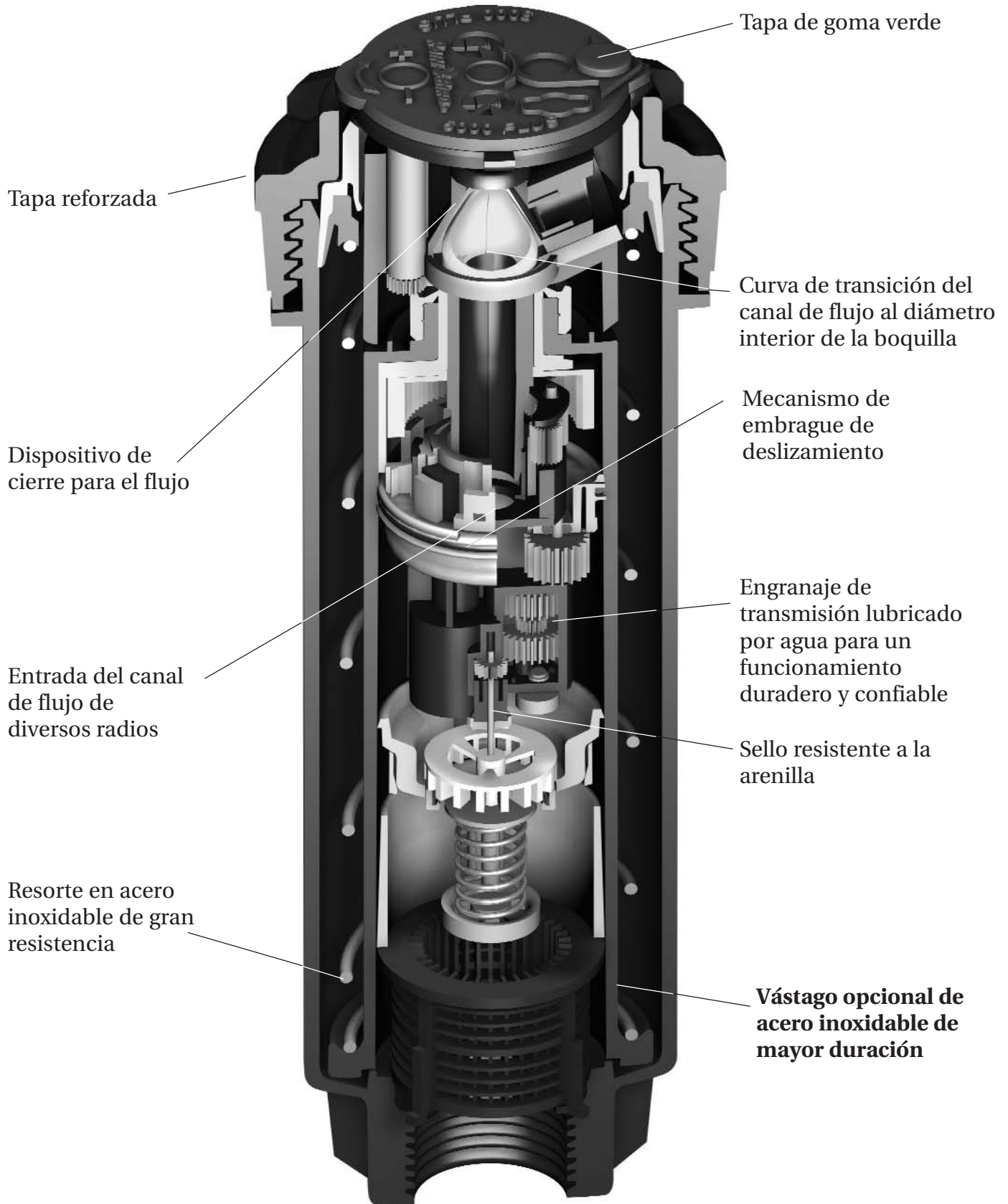
Radio

Rango
25' (7,5 m)
30' (9,1 m)
35' (10,5 m)

Patrón

Q=Cuarto
T=Tercio
H=Mitad
F=Completo

Rotor Serie 5000 Plus



Rendimiento de boquillas Rain Curtain de ángulo estándar

Presión psi	Boquilla	Radio pies	Caudal (GPM)	■	▲
				Precip. Cuadrada (pulgs./h)	Precip. Triangular (pulgs./h)
25	1.5	33	1.12	0.20	0.23
	2.0	35	1.50	0.24	0.27
	2.5	35	1.81	0.28	0.33
	3.0	36	2.26	0.34	0.39
	4.0	37	2.91	0.41	0.47
	5.0	39	3.72	0.47	0.54
	6.0	39	4.25	0.54	0.62
	8.0	36	5.90	0.88	1.01
35	1.5	34	1.35	0.22	0.26
	2.0	36	1.81	0.27	0.31
	2.5	37	2.17	0.31	0.35
	3.0	38	2.71	0.36	0.41
	4.0	40	3.50	0.42	0.49
	5.0	41	4.47	0.51	0.59
	6.0	43	5.23	0.54	0.63
	8.0	43	7.06	0.74	0.85
45	1.5	35	1.54	0.24	0.28
	2.0	37	2.07	0.29	0.34
	2.5	37	2.51	0.35	0.41
	3.0	40	3.09	0.37	0.43
	4.0	42	4.01	0.44	0.51
	5.0	45	5.09	0.48	0.56
	6.0	46	6.01	0.55	0.63
	8.0	47	8.03	0.70	0.81
55	1.5	35	1.71	0.27	0.31
	2.0	37	2.30	0.32	0.37
	2.5	37	2.76	0.39	0.45
	3.0	40	3.47	0.42	0.48
	4.0	42	4.44	0.48	0.56
	5.0	45	5.66	0.54	0.62
	6.0	47	6.63	0.58	0.67
	8.0	50	8.86	0.68	0.79
65	1.5	34	1.86	0.31	0.36
	2.0	35	2.52	0.40	0.46
	2.5	37	3.01	0.42	0.49
	3.0	40	3.78	0.45	0.53
	4.0	42	4.83	0.53	0.61
	5.0	45	6.16	0.59	0.68
	6.0	48	7.22	0.60	0.70
	8.0	50	9.63	0.74	0.86

Rendimiento de boquillas de ángulo bajo

Presión psi	Boquilla	Radio ft.	Caudal (GPM)	■	▲
				Precip. Cuadrada (pulgs./h)	Precip. Triangular (pulgs./h)
25	1.0 LA	25	0.76	0.22	0.26
	1.5 LA	27	1.15	0.30	0.35
	2.0 LA	29	1.47	0.34	0.39
	3.0 LA	29	2.23	0.51	0.59
35	1.0 LA	28	0.92	0.21	0.25
	1.5 LA	30	1.38	0.30	0.34
	2.0 LA	31	1.77	0.35	0.41
	3.0 LA	33	2.68	0.47	0.55
45	1.0 LA	29	1.05	0.23	0.26
	1.5 LA	31	1.58	0.32	0.37
	2.0 LA	32	2.02	0.38	0.44
	3.0 LA	35	3.07	0.48	0.56
55	1.0 LA	29	1.17	0.25	0.29
	1.5 LA	31	1.76	0.35	0.41
	2.0 LA	33	2.24	0.40	0.46
	3.0 LA	36	3.41	0.51	0.58
65	1.0 LA	29	1.27	0.27	0.32
	1.5 LA	31	1.92	0.38	0.44
	2.0 LA	33	2.45	0.43	0.50
	3.0 LA	36	3.72	0.55	0.64

Tasas de precipitación calculadas en base a una distancia entre aspersor y aspersor en un diámetro de 50% con funcionamiento de círculo parcial.

Rendimiento de boquillas Rain Curtain de ángulo estándar

SISTEMA MÉTRICO

Presión bares	Boquilla	Radio m	Caudal m³/h	Caudal l/s	■	▲
					Precip. Cuadrada (mm/h)	Precip. Triangular (mm/h)
1,7	1,5	10,1	0,25	0,07	5	6
	2,0	10,7	0,34	0,09	6	7
	2,5	10,7	0,41	0,11	7	8
	3,0	11,0	0,51	0,14	8	10
	4,0	11,3	0,66	0,18	10	12
	5,0	11,9	0,84	0,23	12	14
	6,0	11,9	0,97	0,27	14	16
	8,0	11,0	1,34	0,37	22	26
2,0	1,5	10,2	0,28	0,08	5	6
	2,0	10,8	0,36	0,10	6	7
	2,5	10,9	0,44	0,12	7	9
	3,0	11,2	0,55	0,15	9	10
	4,0	11,6	0,71	0,20	11	12
	5,0	12,1	0,91	0,25	12	14
	6,0	12,4	1,05	0,29	14	16
	8,0	11,8	1,45	0,40	21	24
2,5	1,5	10,4	0,31	0,09	6	7
	2,0	11,0	0,41	0,11	7	8
	2,5	11,3	0,50	0,14	8	9
	3,0	11,2	0,62	0,17	9	11
	4,0	12,3	0,81	0,22	11	13
	5,0	12,7	1,03	0,29	13	15
	6,0	13,2	1,21	0,34	14	16
	8,0	13,3	1,63	0,45	19	21
3,0	1,5	10,6	0,34	0,10	6	7
	2,0	11,2	0,45	0,13	7	8
	2,5	11,3	0,56	0,16	9	10
	3,0	12,1	0,69	0,19	9	11
	4,0	12,7	0,89	0,25	11	13
	5,0	13,5	1,13	0,31	12	14
	6,0	13,9	1,34	0,37	14	16
	8,0	14,1	1,79	0,50	18	21
3,5	1,5	10,7	0,37	0,10	7	8
	2,0	11,3	0,49	0,14	8	9
	2,5	11,3	0,60	0,17	9	11
	3,0	12,2	0,74	0,21	10	12
	4,0	12,8	0,97	0,27	12	14
	5,0	13,7	1,23	0,34	13	15
	6,0	14,2	1,45	0,40	14	17
	8,0	14,9	1,93	0,54	18	20
4,0	1,5	10,6	0,40	0,11	7	8
	2,0	11,1	0,52	0,15	8	10
	2,5	11,3	0,64	0,18	10	12
	3,0	12,2	0,80	0,22	11	12
	4,0	12,8	1,04	0,29	13	15
	5,0	13,7	1,32	0,37	14	16
	6,0	14,9	1,55	0,43	15	17
	8,0	15,2	2,06	0,57	18	21
4,5	1,5	10,4	0,42	0,12	8	9
	2,0	10,7	0,55	0,15	10	11
	2,5	11,3	0,68	0,19	11	12
	3,0	12,2	0,84	0,23	11	13
	4,0	12,8	1,10	0,30	13	15
	5,0	13,7	1,40	0,39	15	17
	6,0	14,6	1,64	0,47	15	18
	8,0	15,2	2,19	0,61	19	22

Rendimiento de boquillas de ángulo bajo

SISTEMA MÉTRICO

Presión bares	Boquilla	Radio m	Caudal m³/h	Caudal l/s	■	▲
					Precip. Cuadrada (mm/h)	Precip. Triangular (mm/h)
1,7	1,0 LA	7,6	0,17	0,05	6	7
	1,5 LA	8,2	0,26	0,07	8	9
	2,0 LA	8,8	0,33	0,09	9	10
	3,0 LA	8,8	0,51	0,14	13	15
2,0	1,0 LA	8,0	0,18	0,05	6	6
	1,5 LA	8,6	0,28	0,08	8	9
	2,0 LA	9,1	0,36	0,10	9	10
	3,0 LA	9,3	0,55	0,15	13	15
2,5	1,0 LA	8,6	0,20	0,06	5	6
	1,5 LA	9,2	0,32	0,09	8	9
	2,0 LA	9,5	0,41	0,11	9	10
	3,0 LA	10,1	0,62	0,17	12	14
3,0	1,0 LA	8,8	0,22	0,06	6	7
	1,5 LA	9,4	0,35	0,10	8	9
	2,0 LA	9,7	0,45	0,13	10	11
	3,0 LA	10,6	0,68	0,19	12	14
3,5	1,0 LA	8,8	0,24	0,07	6	7
	1,5 LA	9,4	0,38	0,11	9	10
	2,0 LA	9,9	0,49	0,14	10	11
	3,0 LA	10,8	0,74	0,21	13	15
4,0	1,0 LA	8,8	0,26	0,07	7	8
	1,5 LA	9,4	0,41	0,11	9	11
	2,0 LA	10,1	0,52	0,15	10	12
	3,0 LA	11,0	0,80	0,22	13	15
4,5	1,0 LA	8,8	0,27	0,08	7	8
	1,5 LA	9,4	0,44	0,12	10	11
	2,0 LA	10,1	0,56	0,15	11	13
	3,0 LA	11,0	0,84	0,23	14	16



Especificaciones técnicas del Rotor Serie 5000 Plus

Aspersor Serie 5000 Plus de círculo completo y círculo completo y parcial de rotación inversa

El aspersor de círculo parcial o completo será del tipo de engranaje de transmisión lubricado por agua y de caudal libre con capacidad para cubrir una superficie de ___ pies (xx metros) a ___ libras por pulgada cuadrada (psi) o (bares) con una tasa de descarga de ___ galones por minuto (___ gpm) (___ m³/h). El aspersor tendrá un dispositivo de cierre para el flujo que está integrado en el canal de flujo del rotor y una cobertura de arco (sector de riego) ajustable con una cobertura de 40 a 360 grados. El ajuste del arco de cobertura puede realizarse con o sin el aspersor en funcionamiento y sólo se necesitará un destornillador de cabeza plana para realizar ajustes.

El aspersor tendrá una entrada mejorada del canal de flujo para mejorar las características de flujo del rotor. Asimismo, el aspersor tendrá una curva de transición del canal de flujo al diámetro de la boquilla para reducir la pérdida de presión y que se logre un rendimiento potente del radio de la boquilla.

El aspersor contará con un sello limpiador de múltiples funciones activado por presión que sella positivamente el vástago retráctil para mantener los detritos fuera del rotor y limpiar los detritos del vástago retráctil en el momento en que se produce la retracción.

Este sello limpiador impedirá que el aspersor se trabe y sellará la tapa del cuerpo del aspersor en circunstancias normales de presión.

El aspersor tendrá un filtro instalado en el vástago retráctil para filtrar el agua de entrada, proteger el bloqueo de la transmisión y simplificar la extracción para limpiar y lavar el sistema. Tendrá una entrada inferior de rosca hembra de 3/4" (FNPT).

El aspersor tendrá una tapa estándar de goma verde y un resorte retráctil resistente de acero inoxidable para la retracción positiva. La altura del vástago retráctil medido desde la parte superior de la tapa, en una instalación normal, hasta la parte media del orificio de la boquilla será de ___ pulgadas o ___ centímetros.

La altura total del rotor será de ___ pulgadas (___ cm), con un diámetro de superficie expuesto de 1 3/8" (4,1 cm).

El aspersor tendrá 12 boquillas intercambiables: 8 boquillas Rain Curtain para mayor cobertura y 4 boquillas de ángulo bajo para radio de alcance reducido y excelente resistencia al viento. Todas las boquillas contienen Micro-Ramp™ para lograr un excelente riego de corto alcance. Las boquillas Rain Curtain tendrán un ángulo de trayectoria de 25 grados y las boquillas de ángulo bajo un ángulo de trayectoria de 10 grados. El aspersor tendrá un tornillo de ajuste de acero inoxidable que podrá reducir el radio un 25%.

El aspersor será fabricado tal cual por Rain Bird Corporation, Glendora, California.

Especificaciones de las características opcionales

Unidad SAM del aspersor Serie 5000 Plus, de círculo completo y círculo completo y parcial con rotación inversa

Cuando esté indicado en el diseño, el aspersor tendrá un dispositivo Seal-A-Matic™ (SAM) instalado con resorte en la base de la caja. El dispositivo retendrá al menos 7 pies (2,13 m) de cambio de elevación para impedir el encharcamiento, el escurrimiento y la erosión causados por el drenaje de los aspersores bajos.

Aspersor Serie 5000 Plus inverso de círculo parcial o completo para sistemas de agua no potable

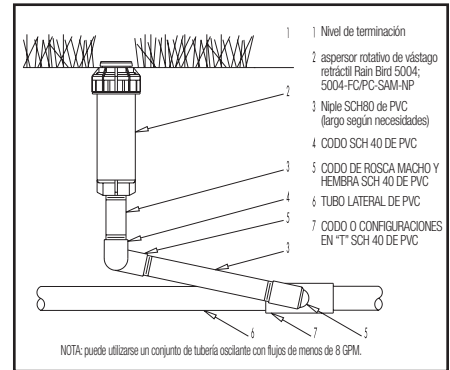
Cuando el diseño lo indique, el aspersor tendrá una tapa de goma violeta para señalar al usuario que se está utilizando agua no potable. No habrá diferencias técnicas entre las tapas negras y violetas, excepto el color.

El aspersor será fabricado tal cual por Rain Bird Corporation, Glendora, California.

Modelo Shrub de la Serie 5000 Plus

Aspersor de círculo parcial y completo con rotación inversa (SAM)

Cuando esté indicado en el diseño, el modelo con adaptadores "Shrub" contendrá todas las especificaciones del rotor estándar serie 5000 Plus más un tornillo de cierre para ajustar la unidad "Shrub" al tubo ascensor. Además, la unidad de la base del adaptador "Shrub" tendrá nervaduras tipo Secure Ribs™ que están diseñadas para ayudar en el estacado del modelo "Shrub" si el diseño lo



indica. Cuando en el diseño se indica el modelo Seal-A-Matic™ (SAM), el dispositivo retendrá al menos 7 pies (2,13 m) de cambio de elevación para impedir el encharcamiento, el escurrimiento y la erosión causada por el drenaje de los aspersores bajos. La unidad SAM tampoco tendrá problemas de pérdida de presión durante el funcionamiento normal.

Serie 5000 Plus de acero inoxidable

Cuando el diseño lo indique, la torrecilla de la boquilla y el vástago del rotor serán de acero inoxidable. Este vástago del tubo ascensor será cónico y se adaptará al tubo ascensor estándar de plástico en las restantes características.

Especificaciones de la boquilla MPR 5000

La boquilla MPR podrá cubrir un radio de ___ pies (FT.RAD.)/(metros) a ___ libras por pulgada cuadrada (psi)/(Bares) con una tasa de descarga de ___ galones por minuto (GPM)/(m³/h, l/s).

La boquilla MPR tendrá un índice de precipitación ajustado de 0,6 pulgs./h (15 mm/h) a 45 psi (3,1 bares).

La boquilla MPR estará codificada por color según el radio. La boquilla MPR contendrá la tecnología Micro Ramp™ para brindar un riego de corto alcance eficaz. La boquilla MPR será fabricada por Rain Bird Corporation, Azusa, California.

Rain Bird Corporation

Contractor Division
970 West Sierra Madre Avenue, Azusa, CA 91702
Tel: (626) 963-9311 Fax: (626) 812-3411

Rain Bird Corporation

Commercial Division
6991 East Southpoint Road, Tucson, AZ 85706
Tel: (520) 741-6100 Fax: (520) 741-6522

Rain Bird International, Inc.

145 North Grand Avenue, Glendora, CA 91741
Tel: (626) 963-9311 Fax: (626) 963-4287

Servicio Técnico de Rain Bird

(800) 247-3782 (sólo para EE.UU. y Canadá)

www.rainbird.com