



Buy it for looks. Buy it for life.®

INS919F - 1/14



INS919F

Please Contact Moen First

For Installation Help, Missing or Replacement Parts

(USA)

1-800-BUY-MOEN (1-800-289-6636)
Mon - Fri 8:00 AM to 7:00 PM, Eastern
Sat. 9:00 AM to 3:00 PM Eastern
WWW.MOEN.COM

(Canada)

1-800-465-6130
Mon - Fri 7:30 AM to 7:00 PM, Eastern
WWW.MOEN.CA

Por favor, contáctese primero con Moen

Para obtener ayuda de instalación, piezas faltantes o de recambio

01-800-718-4345
Lunes a viernes de 8:00 a 20:00 hs.

(Costa Este)

Sáb. 8:00 a 18:30 hs. (Costa Este)
WWW.MOEN.MX

Veillez d'abord contacter Moen

en cas de problèmes avec l'installation, ou pour obtenir toute pièce manquante ou de rechange

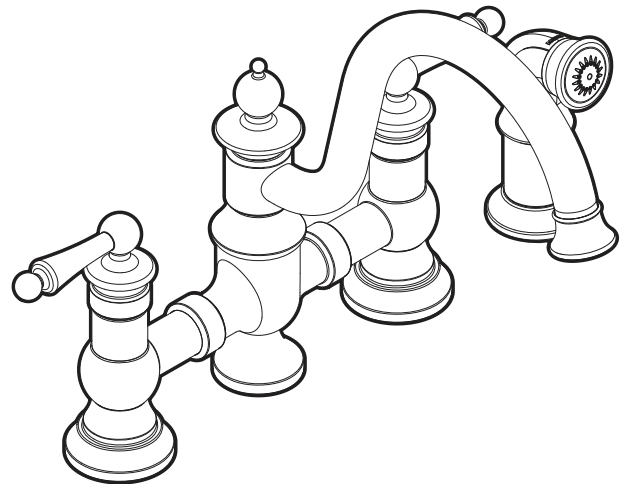
1-800-465-6130

Du lundi au vendredi:

de 7 h 30 à 19 h, HE

WWW.MOEN.CA

Installation Guide Guía de Instalación Guide d'installation



TWO-HANDLE KITCHEN BRIDGE FAUCET

MODEL S713 SERIES

MEZCLADORA EN PUENTE PARA COCINA DE DOS MANERALES

MODELO SERIE S713

ROBINET DE CUISINE EN PONT À DEUX POIGNÉES

MODÈLE DE LA SÉRIE S713

HELPFUL TOOLS

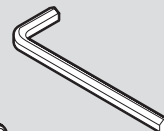
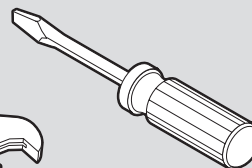
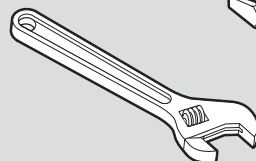
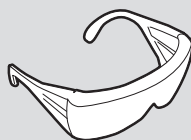
For safety and ease of faucet replacement, Moen recommends the use of these helpful tools.

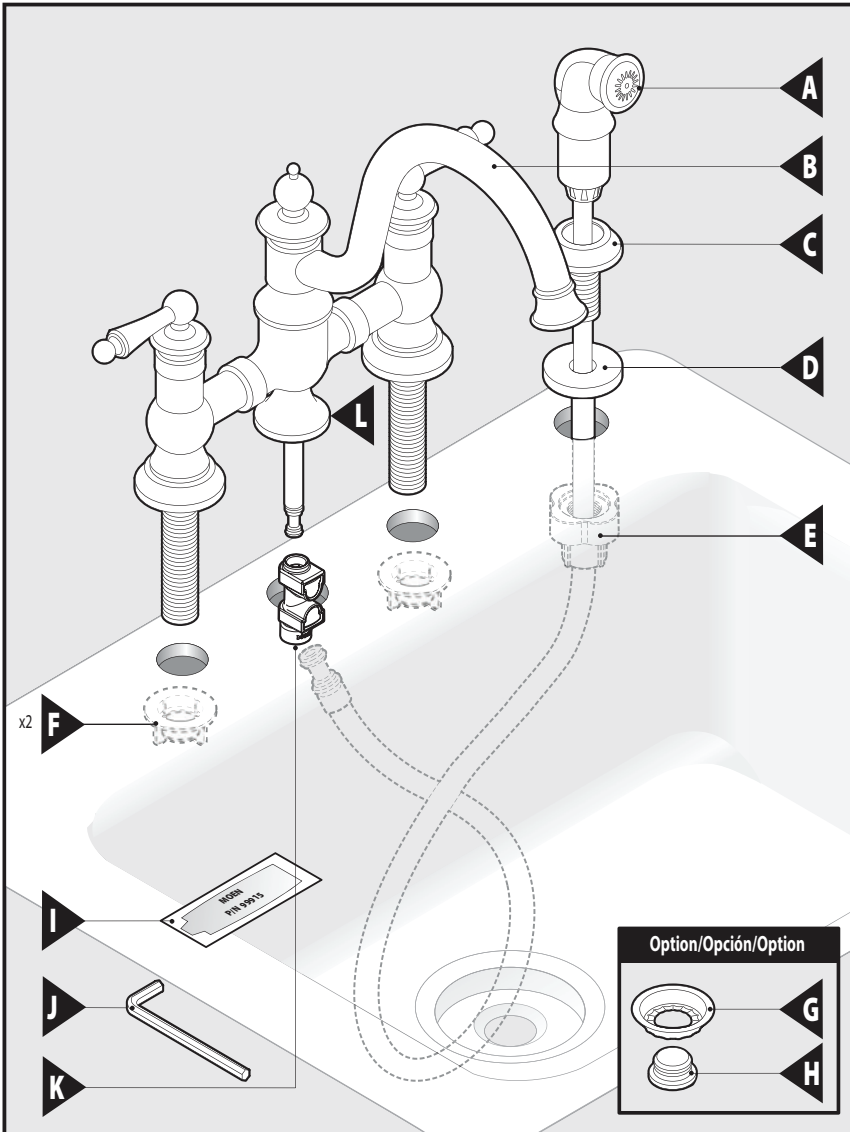
HERRAMIENTAS ÚTILES

Para que el cambio de la llave sea fácil y seguro, Moen le recomienda usar estas útiles herramientas.

OUTILS UTILES

Par mesure de sécurité et pour faciliter l'installation, Moen suggère l'utilisation des outils suivants.





Parts List

- A. Side Spray
- B. Faucet Body
- C. Hose Guide
- D. Gasket
- E. Hose Guide Mounting Nut
- F. Mounting Nut
- G. Nut
- H. Hardware Plug
- I. Lubricant
- J. Hex Wrench
- K. Quick Connect Adapter
- L. Faucet Body Escutcheon

Lista de piezas

- A. Rociador lateral
- B. Cuerpo de la mezcladora
- C. Guía de la manguera
- D. Empaque
- E. Tuerca de montaje de la guía de la manguera
- F. Tuerca de montaje
- G. Tuerca
- H. Tapón de ferretería
- I. Lubricante
- J. Llave hexagonal
- K. Adaptador de conexión rápida
- L. Chapetón del cuerpo de la mezcladora

Liste des pièces

- A. Rince-légumes latéral
- B. Corps du robinet
- C. Guide-tuyau
- D. Joint d'étanchéité
- E. Écrou de montage du guide-tuyau
- F. Écrou de montage
- G. Écrou
- H. Bouchon de quincaillerie
- I. Lubrifiant
- J. Clé hexagonale
- K. Adaptateur de raccord rapide
- L. Rosace du corps de robinet

CAUTION — TIPS FOR REMOVAL OF OLD FAUCET:

- ! Always turn water supply OFF before removing existing faucet or disassembling the valve. Open faucet handle to relieve water pressure and ensure that complete water shut-off has been accomplished.

PRECAUCIÓN — CONSEJOS PARA CAMBIAR LA LLAVE MEZCLADORA:

- ! Siempre CIERRE la toma de agua antes de quitar la llave existente o desmontar la válvula. Abra la llave para liberar la presión, y asegúrese de que esté bien cerrada el agua.

ATTENTION — SUGGESTIONS POUR ENLEVER L'ANCIEN ROBINET:

- ! Toujours couper l'alimentation en eau avant d'enlever ou de démonter le robinet. Ouvrir le robinet pour libérer la pression d'eau et pour s'assurer que l'alimentation en eau a bien été coupée.

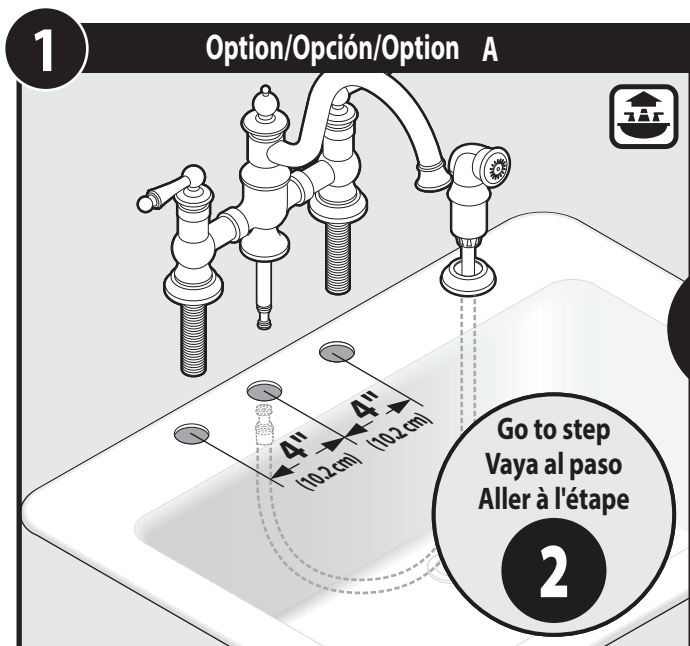
Icon Legend/Leyenda de Iconos/ Légende des icônes



Above sink
Encima del lavabo
Au-dessus de l'évier

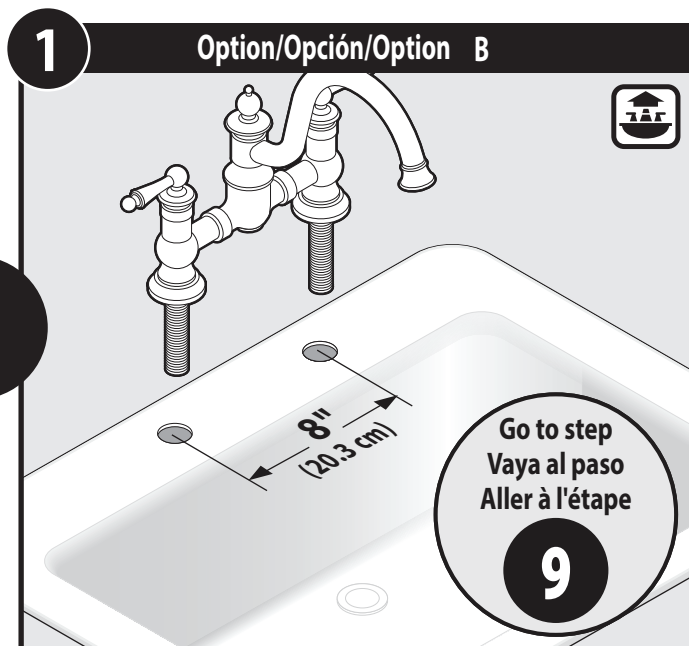


Below sink
Debajo del fregadero
Sous l'évier

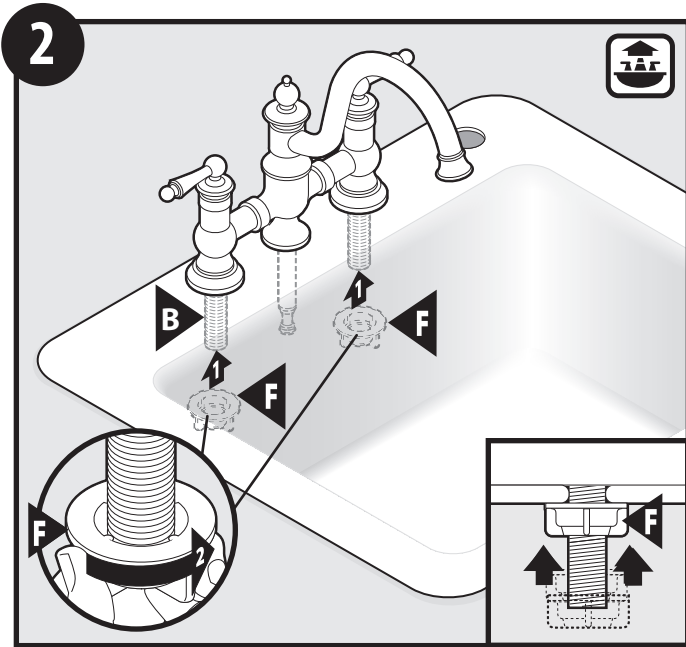


Insert Faucet Body (B) with attached Faucet Body Escutcheon (L) into sink openings.
 Inserte el cuerpo de la mezcladora (B) con el chapetón (L) conectado al mismo en las aberturas del fregadero.
 Insérer le corps du robinet (B), avec la rosace du corps de robinet (L) attachée, dans les ouvertures de l'évier.

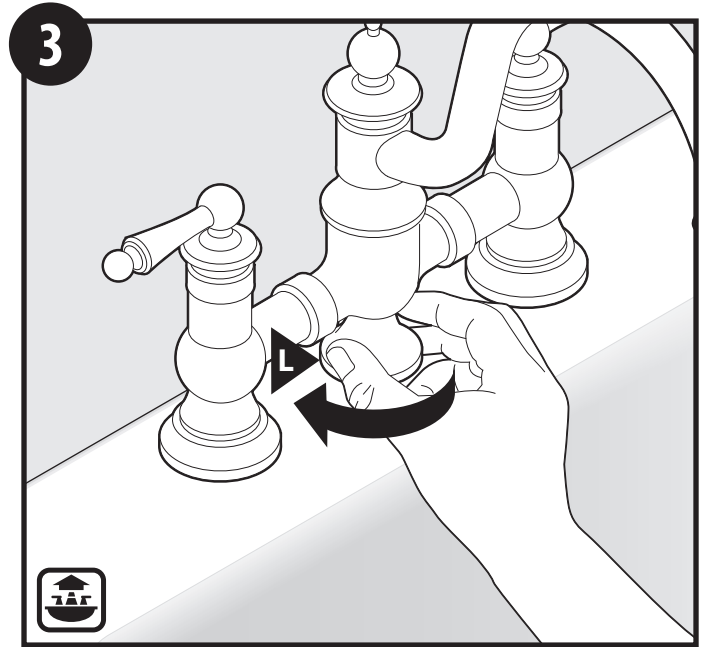
or
ou



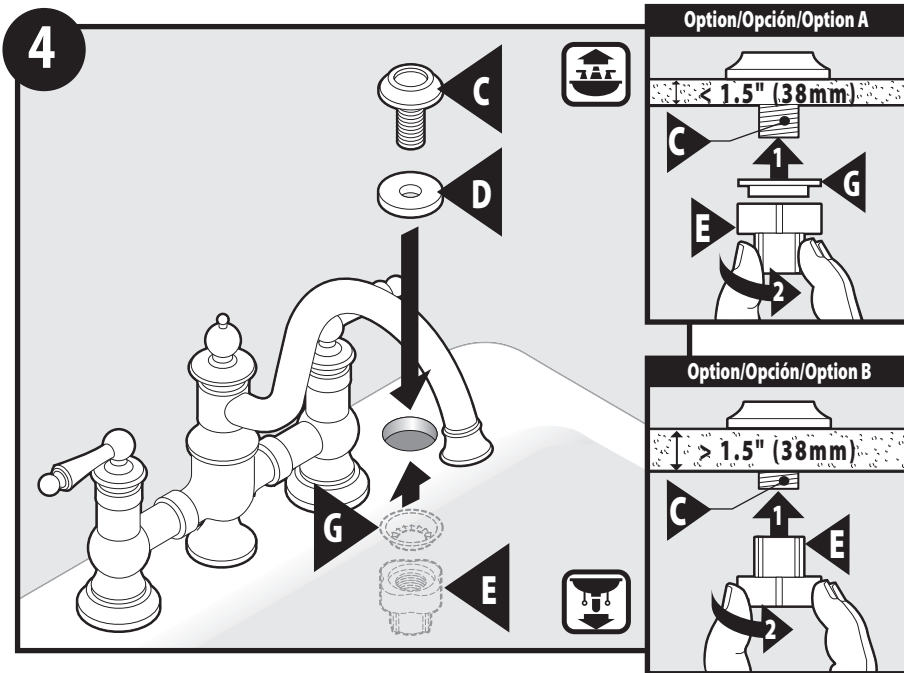
Go to step number 9.
 Vaya al paso número 9.
 Aller à l'étape 9.



Install Mounting Nuts (F) onto Faucet Body (B) shanks and tighten firmly by hand.
 Instale las tuercas de montaje (F) en los tubos roscados del cuerpo de la mezcladora (B) y apriete firmemente a mano.
 Visser les écrous de montage (F) sur le corps du robinet (B) et serrer fermement à la main.



Secure Faucet Body Escutcheon (L) by tightening to sink deck.
 Sujete el chapetón del cuerpo de la mezcladora (L) apretándolo a la cubierta del fregadero.
 Fixer la rosace du corps du robinet (L) en la serrant sur la plateforme de l'évier.



For "Thin Deck" applications, countertop and sink thickness less than 1/2"; install Nut (G) and Hose Guide (C) onto the Hose Guide Mounting Nut (E). Thread on Hose Guide Mounting Nut (E) by hand.

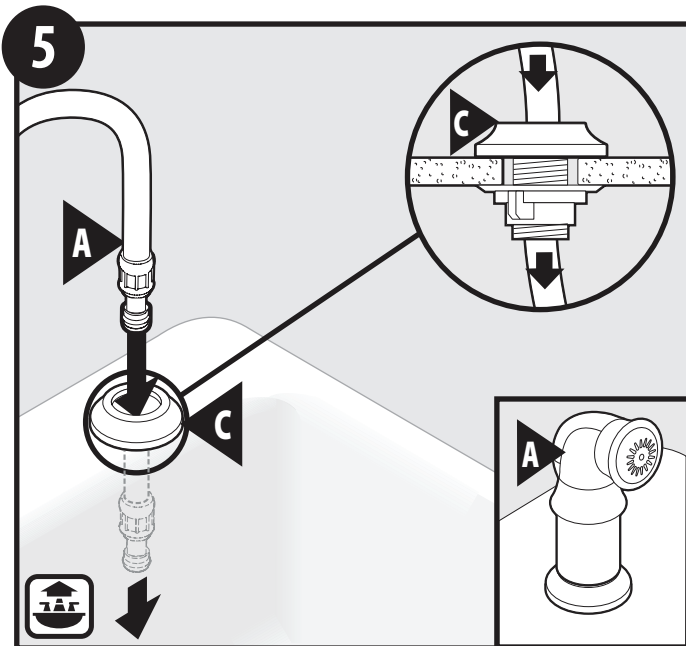
For "Thick Deck" applications, countertop and sink thickness greater than 1/2"; install Hose Guide (C) onto the Hose Guide Mounting Nut (E). Thread on Nut Hose Guide Mounting (E) by hand.

Para aplicaciones sobre cubierta delgada, de espesor de cubierta y fregadero menor de 1/2" (1.27 cm), instale la tuerca (G) y la guía de la manguera (C) sobre la tuerca de montaje de la guía de la manguera (E). Enrosque a mano sobre la tuerca de montaje de la guía de la manguera (E).

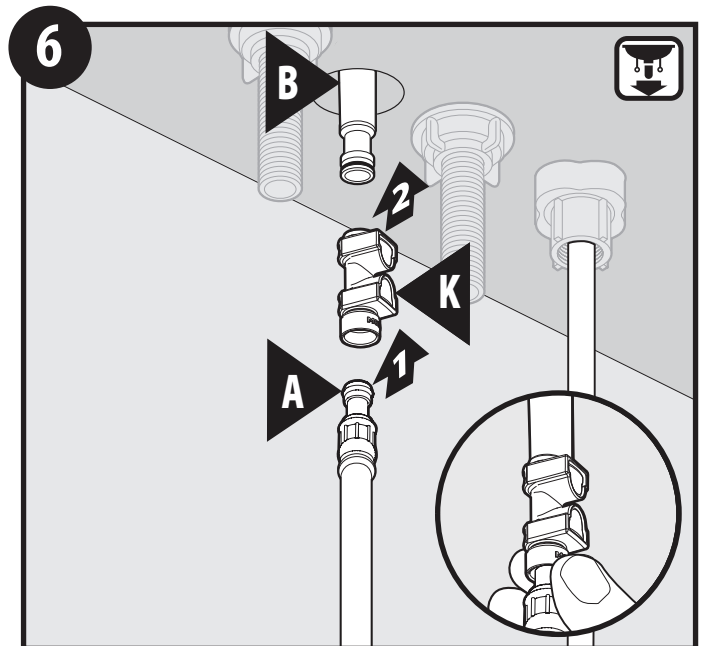
Para aplicaciones sobre cubierta gruesa, de espesor de cubierta y fregadero mayor de 1/2" (1.27 cm), instale la guía de la manguera (C) sobre la tuerca de montaje de la guía de la manguera (E). Enrosque a mano sobre la tuerca de montaje de la guía de la manguera (E).

Pour une installation sur une plateforme mince, l'épaisseur du comptoir et de l'évier étant inférieure à 1/2 po, installer l'écrou (G) et le guide-tuyau (C) sur l'écrou de montage du guide-tuyau (E). Visser à la main l'écrou de montage du guide-tuyau (E).

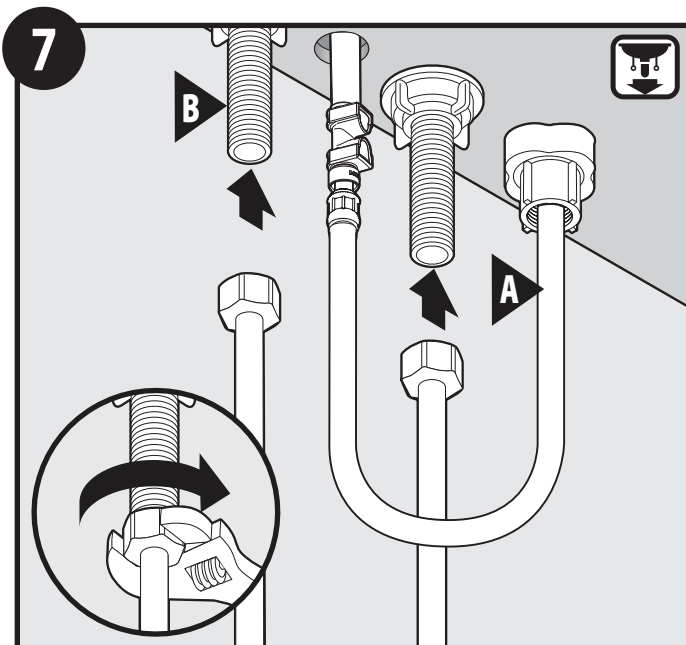
Pour une installation sur une plateforme épaisse, l'épaisseur du comptoir et de l'évier étant supérieure à 1/2 po, installer le guide-tuyau (C) sur l'écrou de montage du guide-tuyau (E). Visser l'écrou de montage du guide-tuyau (E) à la main.



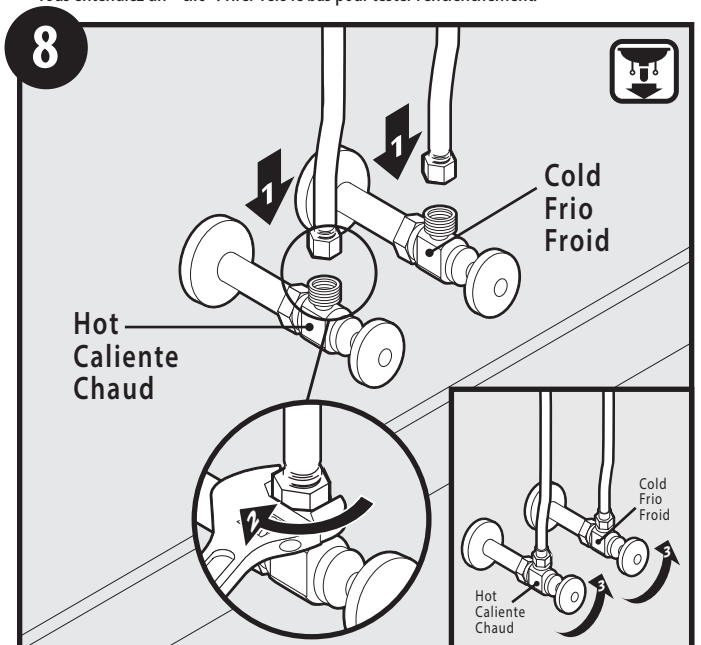
Insert Side Spray (A) into Hose Guide (C) until Side Spray is fully seated.
 Inserte el rociador lateral (A) en la guía de la manguera (C) hasta que el rociador lateral quede bien asentado.
 Insérer le rince-légumes latéral (A) dans le guide-tuyau (C) jusqu'à ce qu'il soit bien en place.



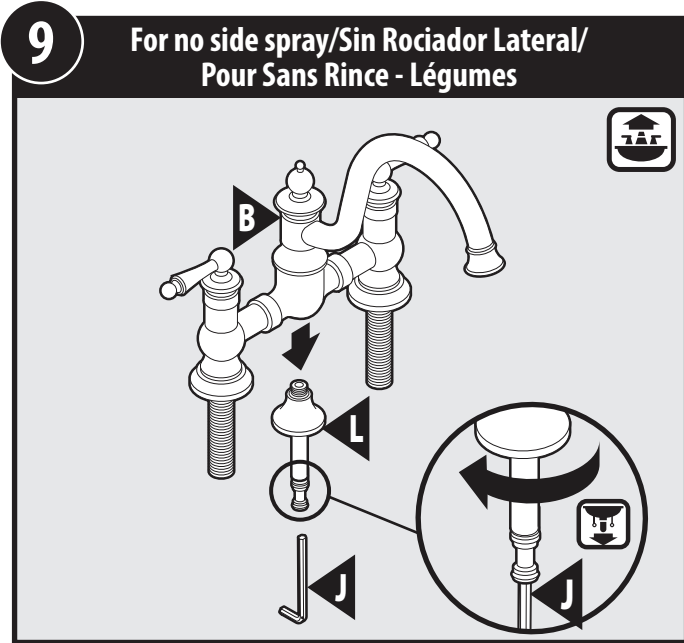
- 1) Install Side Spray (A) Hose into Quick Connect Adaptor (K). Push in as far as possible till a click is heard. Tug downward to test engagement.
- 2) Install Adaptor (K) onto Faucet Body (B). Push in as far as possible till a click is heard. Tug downward to test engagement.
- 1) Instale la manguera del rociador lateral (A) en el adaptador de conexión rápida (K). Empuje todo lo posible hasta oír un clic. Tire hacia abajo para probar si está enganchada.
- 2) Instale el adaptador (K) en el cuerpo de la mezcladora (B). Empuje todo lo posible hasta oír un clic. Tire hacia abajo para probar si está enganchado.
- 1) Raccorder le rince-légumes latéral (A) à l'adaptateur de raccord rapide (L). Pousser aussi loin que possible jusqu'à ce que vous entendiez un « clic ». Tirer vers le bas pour tester l'endechement.
- 2) Installer l'adaptateur (L) sur le corps du robinet (B). Pousser aussi loin que possible jusqu'à ce que vous entendiez un « clic ». Tirer vers le bas pour tester l'endechement.



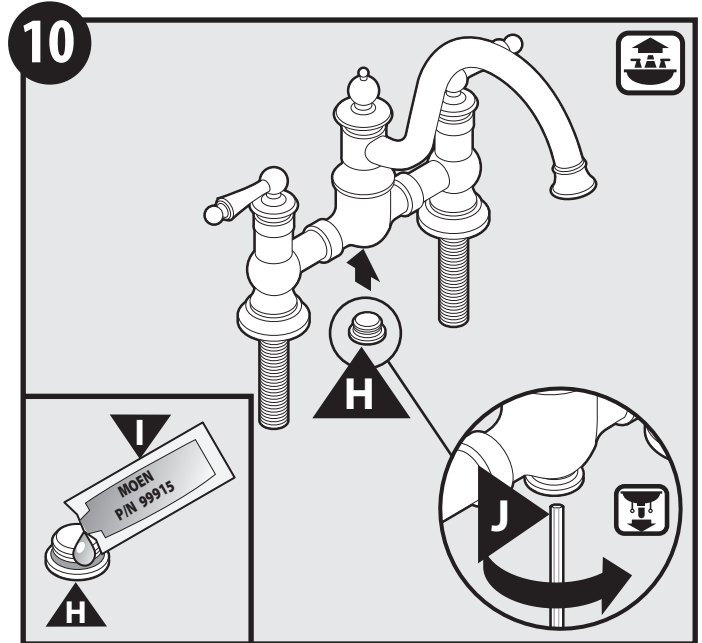
Attach Flexible Supply Lines (not included) to Faucet Body (B) shanks. Secure with wrench.
 Conecte las líneas de suministro flexibles (no incluidas) a los tubos roscados del cuerpo de la mezcladora (B). Apriete con una pinza.
 Raccorder les conduites d'alimentation flexibles (non incluses) aux tiges du corps du robinet (B). Serrer avec une clé.



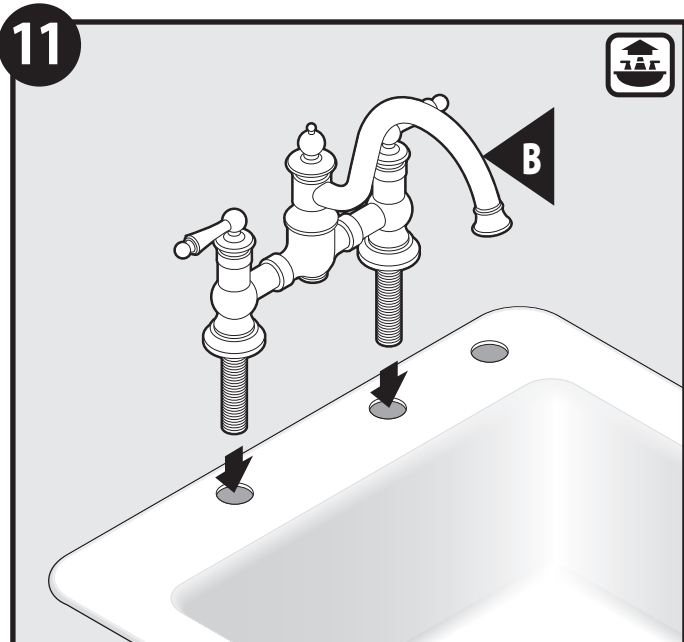
Attach other ends of Flexible Supply Lines (not included) to shut off stops. Tighten with wrench. Turn on water and check for leaks.
 Conecte los otros extremos de las líneas de suministro flexibles (no incluidas) a los toques de cierre. Apriete con una pinza. Abra el agua y verifique si hay pérdidas.
 Raccorder les autres extrémités des conduites d'alimentation flexibles (non incluses) aux robinets d'arrêt. Serrer avec une clé. Ouvrir l'eau et vérifier qu'il n'y a aucune fuite.



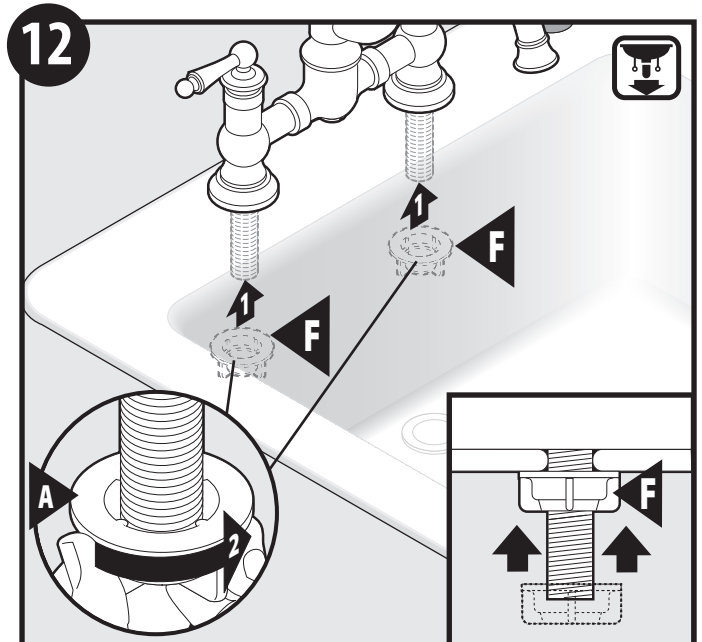
For no Side Spray installation: Use Hex Wrench (J) to remove Faucet Body Escutcheon (L).
Para instalar sin rociador lateral: Use la llave hexagonal (J) para retirar el chapetón del cuerpo de la mezcladora (L).
Installation sans rince-légumes : Utiliser une clé hex. (J) pour enlever la rosace du corps du robinet (L).



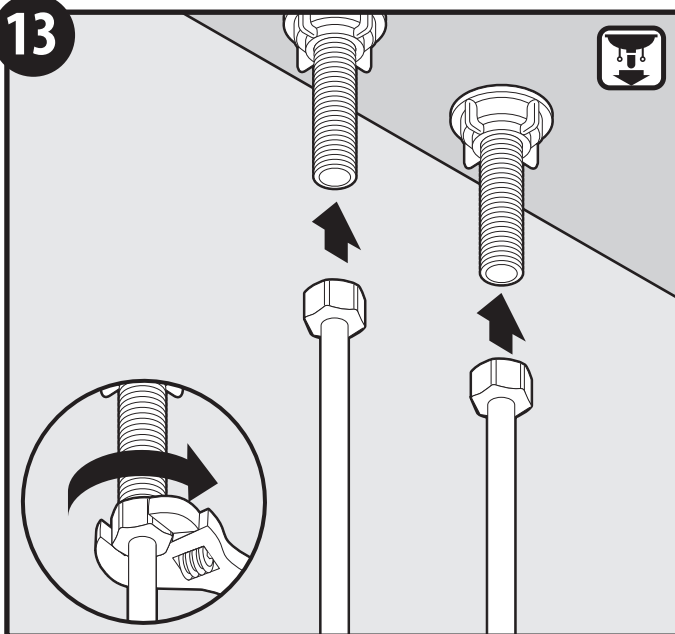
Apply a small amount of Lubricant (I) to Hardware Plug (H). Insert into bottom of Faucet Body (B). Secure with Hex Wrench (J).
Aplique una pequeña cantidad de lubricante (I) al tapón de ferretería (H). Insértelo en el fondo del cuerpo de la mezcladora (B). Sujételo con la llave hexagonal (J).
Appliquer une petite quantité de lubrifiant (I) sur le bouchon de quincaillerie (H). Insérer celui-ci sur le dessous du corps du robinet (B). Serrer à l'aide d'une clé hex. (J).



Insert Faucet Body (B) into sink openings.
Inserte el cuerpo de la mezcladora (B) en las aberturas en el fregadero.
Insérer le corps du robinet (B) dans les ouvertures de l'évier.

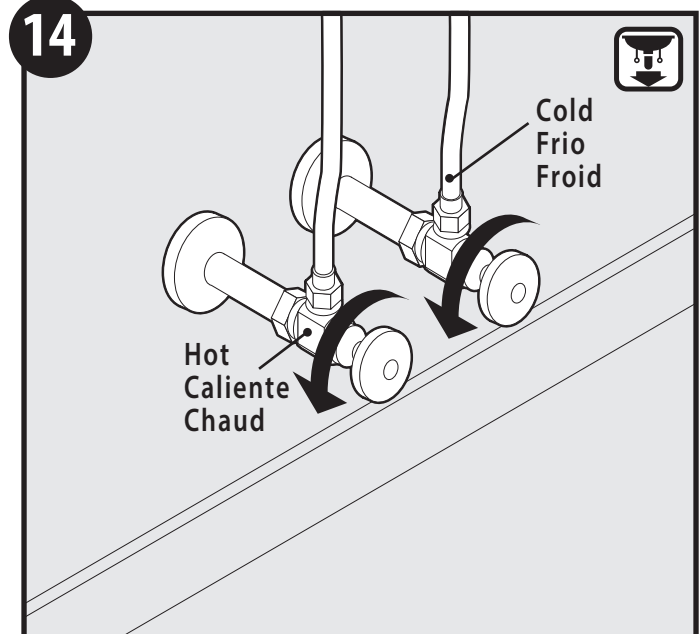


Install Mounting Nuts (F) onto Faucet Body (B) shanks and tighten firmly by hand.
Instale las tuercas de montaje (F) en los tubos roscados del cuerpo de la mezcladora (B) y apriete firmemente a mano.
Visser les écrous de montage (F) sur le corps du robinet (B) et serrer fermement à la main.



Attach Flexible Supply Lines (not included) to Faucet Body (B) shanks. Secure with wrench.
 Conecte las líneas de suministro flexibles (no incluidas) a los tubos roscados del cuerpo de la mezcladora (B). Apriete con una pinza.

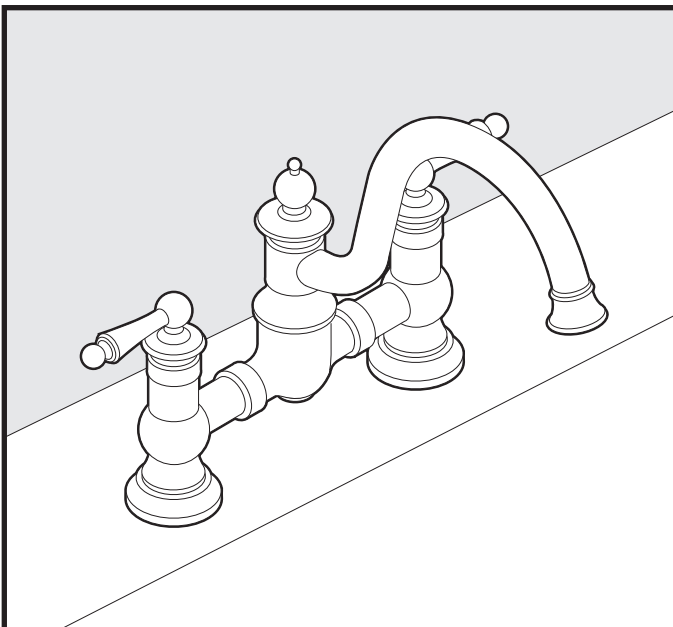
Raccorder les conduites d'alimentation flexibles (non incluses) aux tiges du corps du robinet (B). Serrer avec une clé.



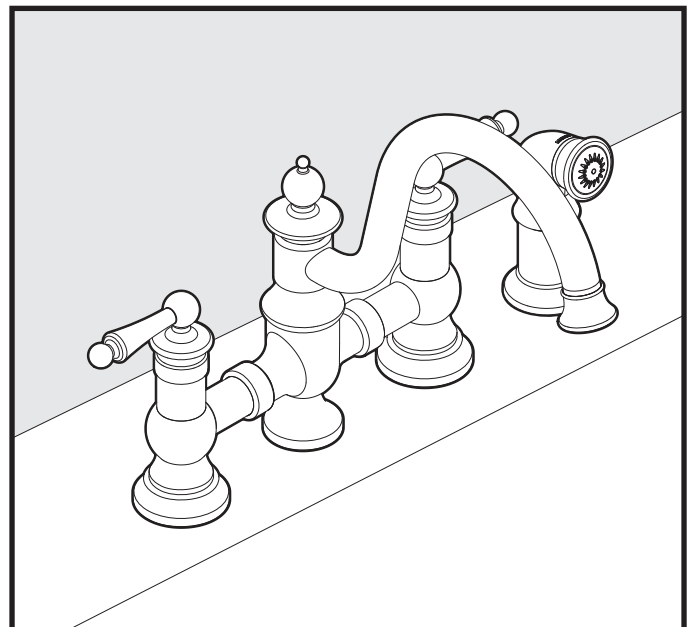
Attach other ends of Flexible Supply Lines (not included) to shut off stops. Tighten with wrench. Turn on water and check for leaks.

Conecte los otros extremos de las líneas de suministro flexibles (no incluidas) a los toques de cierre. Apriete con una pinza. Abra el agua y verifique si hay pérdidas.

Raccorder les autres extrémités des conduites d'alimentation flexibles (non incluses) aux robinets d'arrêt. Serrer avec une clé. Ouvrir l'eau et vérifier qu'il n'y a aucune fuite.



Installation complete.
 La instalación está completa.
 L'installation terminée.



Installation complete with Side Spray.
 La instalación está completa con rince-légumes terminée.
 L'installation avec rince-légumes terminée.

Moen products have been manufactured under the highest standards of quality and workmanship. Moen warrants to the original consumer purchaser for as long as the original consumer purchaser owns their home (the "Warranty Period" for homeowners), that this faucet will be leak- and drip-free during normal use and all parts and finishes of this faucet will be free from defects in material and manufacturing workmanship. All other purchasers (including purchasers for industrial, commercial and business use) are warranted for a period of 5 years from the original date of purchase (the "Warranty Period" for non-homeowners).

If this faucet should ever develop a leak or drip during the Warranty Period, Moen will FREE OF CHARGE provide the parts necessary to put the faucet back in good working condition and will replace FREE OF CHARGE any part or finish that proves defective in material and manufacturing workmanship, under normal installation, use and service. Replacement parts may be obtained by calling 1-800-289-6636 (Canada 1-800-465-6130), or by writing to the address shown. Proof of purchase (original sales receipt) from the original consumer purchaser must accompany all warranty claims. Defects or damage caused by the use of other than genuine Moen parts is not covered by this warranty. This warranty is applicable only to faucets purchased after December, 1995 and shall be effective from the date of purchase as shown on purchaser's receipt.

This warranty is extensive in that it covers replacement of all defective parts and finishes. However, damage due to installation error, product abuse, product misuse, or use of cleaners containing abrasives, alcohol or other organic solvents, whether performed by a contractor, service company, or yourself, are excluded from this warranty. Moen will not be responsible for labor charges and/or damage incurred in installation, repair or replacement, nor for any indirect, incidental or consequential damages, losses, injury or costs of any nature relating to this faucet. Except as provided by law, this warranty is in lieu of and excludes all other warranties, conditions and guarantees, whether expressed or implied, statutory or otherwise, including without restriction those of merchantability or of fitness for use.

Some states, provinces and nations do not allow the exclusion or limitation of incidental or consequential damages, so the above limitations or exclusions may not apply to you. This warranty gives you specific legal rights and you may also have other rights which vary from state to state, province to province, nation to nation. Moen will advise you of the procedure to follow in making warranty claims. Simply write to Moen Incorporated using the address below. Explain the defect and include proof of purchase and your name, address, area code and telephone number.

Los productos Moen son fabricados bajo las más estrictas normas de calidad y mano de obra. Moen le garantiza al comprador original que durante el tiempo que la tenga su casa (el "periodo de garantía", para los propietarios), esta llave no tendrá ni goteras ni fugas durante el uso normal, y que todas las piezas y acabados estarán libres de defectos en material y mano de obra. Asimismo, a todos nuestros otros consumidores (industriales, comerciales y empresariales), les otorgamos 5 años de garantía a partir de la fecha original de compra (el "periodo de garantía" para usos no domésticos).

Si en esta llave mezcladora se llegara a producir alguna fuga o gotera durante el periodo de garantía, Moen le proporcionará SIN COSTO ALGUNO las piezas necesarias para que vuelva a funcionar en perfectas condiciones y reemplazará también SIN COSTO para usted, cualquier pieza o acabado que pudiera tener algún defecto en la fabricación o mano de obra, bajo condiciones normales de instalación, uso y servicio. Las piezas de repuesto se pueden obtener llamando en la República Mexicana al 01-800-718-4345 o si escribe en la dirección que aparece aquí. Para que el comprador original pueda hacer efectiva la garantía, cualquier reclamación deberá ir acompañada por el comprobante de compra (nota de venta original). La garantía no cubre los defectos o daños causados por el uso de otras partes que no sean piezas originales Moen. Esta garantía es aplicable sólo para las llaves compradas después de diciembre de 1995, y entrará en vigencia a partir de la fecha que aparece en la nota de compra.

Esta garantía es amplia en el sentido que cubre el reemplazo de todas las partes y acabados defectuosos. Sin embargo, se excluyen de esta garantía los daños causados por un error de instalación, abuso del producto, mal uso del mismo, o uso de limpiadores que contengan abrasivos, alcohol u otros solventes orgánicos, ya sea por parte del contratista, compañía de servicio o usted mismo. Moen no se hace tampoco responsable por los gastos de mano de obra ni por los daños incurridos en la instalación, reparación o sustitución, ni por ningún daño indirecto, directo o consecuente, ni por pérdidas, lesiones o costos de alguna otra índole relacionados con esta llave. A menos que lo estipule la ley, esta garantía reemplaza y excluye cualquier otra garantía y condiciones, ya sea expresas o implícitas, establecidas por la ley o de otra manera, incluyendo sin restricción aquellas en que el producto se encuentra en condiciones aptas para la venta o se adecúa al uso específico para el cual fue adquirido.

Algunos estados, provincias y naciones no permiten la exclusión o limitación de los daños incidentales o consecuentes, de modo que las limitaciones o exclusiones mencionadas pueden no ser aplicables a usted. Esta garantía le otorga derechos legales específicos y usted puede también tener otros derechos que cambian de un estado a otro o de una provincia o nación a otra. Moen lo asesorará en el procedimiento a seguir para hacer válida esta garantía. Sencillamente escriba a Moen Incorporated utilizando la dirección que aparece a continuación. Explique el tipo de defecto e incluya comprobantes de compra, su nombre, dirección, código de área y número de teléfono.

Les produits Moen sont fabriqués selon les normes les plus élevées de qualité et de main-d'œuvre. Moen garantit à l'acheteur original, tant qu'il sera propriétaire de la maison (la «période de garantie» des propriétaires), que ce robinet sera libre de toute fuite pendant son usage normal et qu'aucune pièce et qu'aucun fini de ce robinet ne présenteront de défaut de matériel et de main-d'œuvre en usine. Tous les autres achats (y compris les achats à des fins industrielles, commerciales et d'affaires) sont garantis pendant cinq (5) ans à compter de la date d'achat originale (période de garantie commerciale).

Si ce robinet fuit ou dégorge durant la période de garantie, Moen s'engage à fournir GRATUITEMENT les pièces de rechange requises pour remettre le robinet en état de fonctionnement ainsi qu'à remplacer GRATUITEMENT toute pièce ou tout fini dont le matériel, la fabrication ou la main-d'œuvre, lors de l'installation, de l'usage et du service habituels, s'avèrent défectueux. On peut obtenir les pièces de rechange en composant le 1-800-465-6130 ou en écrivant à l'adresse indiquée ci-dessous. Le reçu de vente original de l'acheteur initial du robinet doit accompagner toute réclamation. Les défauts ou les dommages causés par l'utilisation de pièces non fournies par Moen ne sont pas couverts par cette garantie. Cette garantie s'applique uniquement aux robinets achetés après décembre 1995 et entre en vigueur à compter de la date d'achat indiquée sur le reçu de caisse du client.

Cette garantie s'étend aussi au remplacement de toute pièce ou de tout fini défectueux. Cependant, sont exclus de cette garantie, les dommages causés par une erreur d'installation, un abus du produit, une mauvaise utilisation du produit, l'utilisation de produits de nettoyage contenant des agents abrasifs, de l'alcool ou des solvants organiques, qu'ils soient utilisés par un entrepreneur, une entreprise de service ou le consommateur. Moen décline toute responsabilité quant aux frais de main-d'œuvre et aux dommages causés durant l'installation, la réparation ou le remplacement, et aux dommages, pertes, blessures ou coûts, indirects ou consécutifs, connexes à ce robinet. Sauf lorsque la loi le stipule, cette garantie remplace et exclut toutes les autres garanties et conditions, qu'elles soient indiquées expressément ou non, obligatoires ou autres, y compris, sans restriction, celles qui visent la commercialisation ou l'aptitude d'utilisation.

Certains pays, états ou provinces ne permettent aucune exclusion, ni limitation suite aux dommages indirects ou consécutifs. Les limitations ou les exclusions précitées ne s'appliqueraient pas dans ces cas. Cette garantie accorde des droits juridiques et il est possible que d'autres droits soient applicables selon l'état, la province ou le pays. Moen avisera le consommateur de la procédure à suivre pour soumettre une réclamation. Il suffit d'écrire à Moen Inc. à l'adresse indiquée ci-dessous, pour expliquer le défaut, d'inclure une preuve d'achat, d'inscrire son nom, son adresse ainsi que son indicatif régional et son numéro de téléphone.

 **MOEN**
Buy it for looks. Buy it for life.®

Moen Incorporated
25300 Al Moen Drive
North Olmsted, Ohio 44070-8022
U.S.A.

Moen de Mexico, S.A. de C.V.
Carretera Saltillo-Monterrey KM 14.7
Ramos Arizpe, Coahuila
Mexico 25900

Moen Inc.
2816 Bristol Circle
Oakville, Ontario L6H 5S7
Canada

INS919F - 1/14

©2014 Moen Incorporated