

Parts List

- | | | | |
|-----------|----------------------|------------|--------------------------|
| A. | Handle Assembly (x2) | I. | Drain Plug |
| B. | Spout Assembly | J. | Drain Waste Seat |
| C. | Mounting Shank | K.* | Plastic Mounting Bracket |
| D. | Spout Shank | L.* | Metal Mounting Bracket |
| E. | Aerator Tool | M.* | Spout Mounting Nut |
| F. | Lift Rod | N. | Installation Tool |
| G. | Pivot Rod Clip | | |
| H. | Lift Rod Strap | | |
- * Included in Valve 9000 & 69000

Lista de piezas

- | | | | |
|-----------|--|------------|--------------------------------|
| A. | Conjunto del maneral (x2) | I. | Tapón de desagüe |
| B. | Conjunto del surtidor | J. | Asiento del desagüe |
| C. | Tubo roscado de montaje | K.* | Ménsula de montaje de plástico |
| D. | Tubo roscado del surtidor | L.* | Ménsula de montaje de metal |
| E. | Herramienta del aireador | M.* | Tuerca de montaje del surtidor |
| F. | Barra de cierre vertical | N. | WHerramienta de instalación |
| G. | Clip del pivote | | |
| H. | Tirante de la barra de cierre vertical | | |
- * Incluida en las válvulas 9000 & 69000

Liste des pièces

- | | | | |
|-----------|-----------------------------|------------|---------------------------------|
| A. | Assemblage de poignée (2) | I. | Bouchon de la bonde |
| B. | Assemblage de bec | J. | Siège de bonde |
| C. | Tige de montage | K.* | Support de montage en plastique |
| D. | Tige du bec | L.* | Support de montage en métal |
| E. | Outil pour aérateur | M.* | Écrou de montage du bec |
| F. | Tige de levage | N. | Outil d'installation |
| G. | Bride de tige de pivotement | | |
| H. | Bride de la tige de levage | | |
- * Inclus dans la soupape 9000 et 69000

CAUTION — TIPS FOR REMOVAL OF OLD FAUCET:
Always turn water supply OFF before removing existing faucet or disassembling the valve. Open faucet handle to relieve water pressure and ensure that complete water shut-off has been accomplished.

PRECAUCIÓN — CONSEJOS PARA CAMBIAR LA LLAVE MEZCLADORA:
Siempre CIERRE la toma de agua antes de quitar la llave existente o desmontar la válvula. Abra la llave para liberar la presión, y asegúrese de que esté bien cerrada el agua.

ATTENTION — SUGGESTIONS POUR ENLEVER L'ANCIEN ROBINET:
Toujours couper l'alimentation en eau avant d'enlever ou de démonter le robinet. Ouvrir le robinet pour libérer la pression d'eau et pour s'assurer que l'alimentation en eau a bien été coupée.

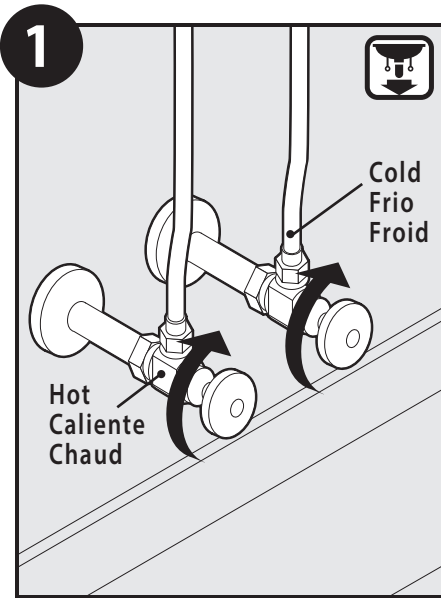
Icon Legend/Leyenda de Iconos/ Légende des icônes



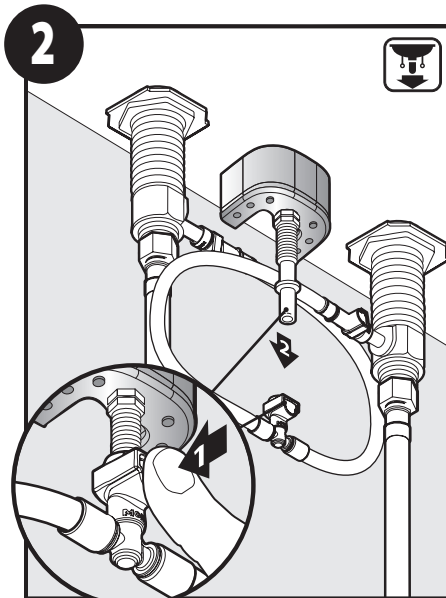
Above sink
Encima del lavabo
Au-dessus de l'évier



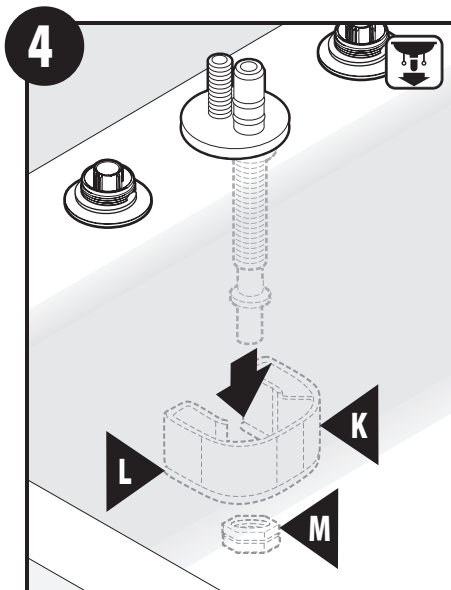
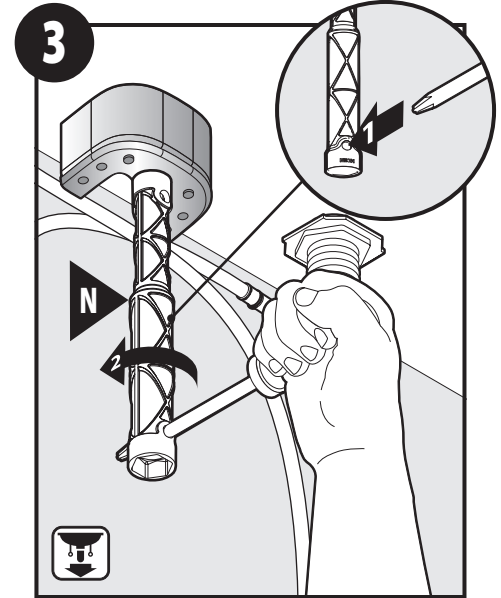
Below sink
Debajo del fregadero
Sous l'évier



Turn water supply off.
 Cierre el suministro de agua.
 Couper l'alimentation en eau.



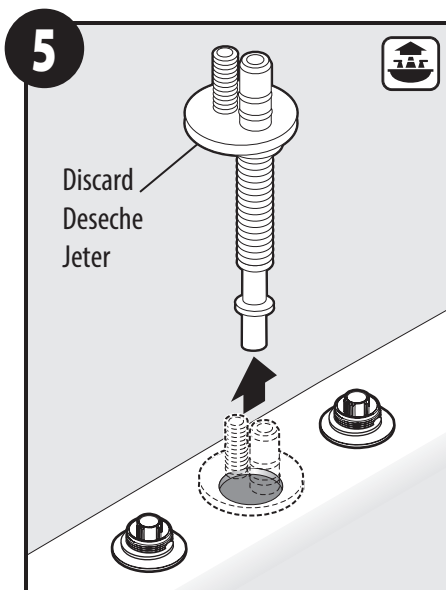
- If 9000 rough-in valve is installed, remove & discard spout mounting shank with Installation Tool (N) (not included) as shown in **Steps 2** through **5**.
- If 9000 rough-in is not installed, proceed with rough-in per instructions but discard spout mounting shank. Proceed to **Step 6**.
- Si se instala la válvula empotrada 9000, retire & deseché el tubo roscado de montaje del surtidor con la herramienta de instalación (N) (no incluida) como se muestra en los **Pasos 2 a 5**.
- Si no se instala la válvula empotrada 9000, continúe con el empotrado de acuerdo a las instrucciones pero deseché el tubo roscado de montaje del surtidor. Vaya al **paso 6**.
- Si la souppe de plomberie brute 9000 est installée, enlever et jeter la tige de montage du bec à l'aide de l'outil d'installation (N) (non inclus), comme illustré dans les **étapes 2 à 5**.
- Si la souppe de plomberie brute 9000 n'est pas installée, passer aux directives de plomberie brute, mais jeter la tige de montage de bec. Passer à l'**étape 6**.



Remove and retain Spout Mounting Nut (M), Metal Mounting Bracket (L), and Plastic Mounting Bracket (K). **Do not discard.**

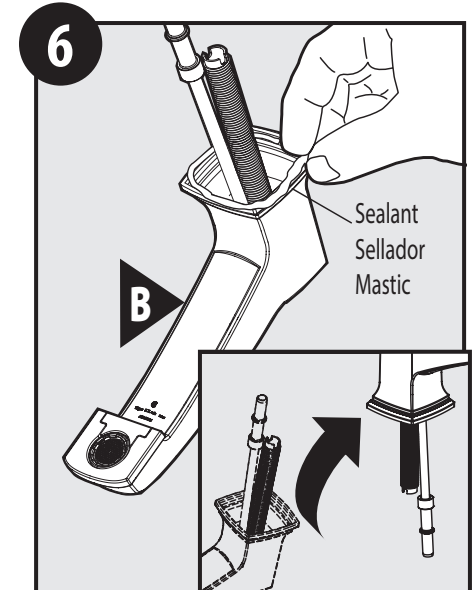
Retire y reserve la tuerca de montaje del surtidor (M), la ménsula de montaje de metal (L), y la ménsula de montaje de plástico (K). **No las deseché.**

Enlever et conserver l'écrou de montage du bec (M), le support de montage en métal (L) et le support de montage en plastique (K). **Ne pas jeter.**



Remove and discard spout mounting shank from 9000 rough-in kit.
 Retire y deseché el tubo roscado de montaje del surtidor del kit de empotrado 9000.

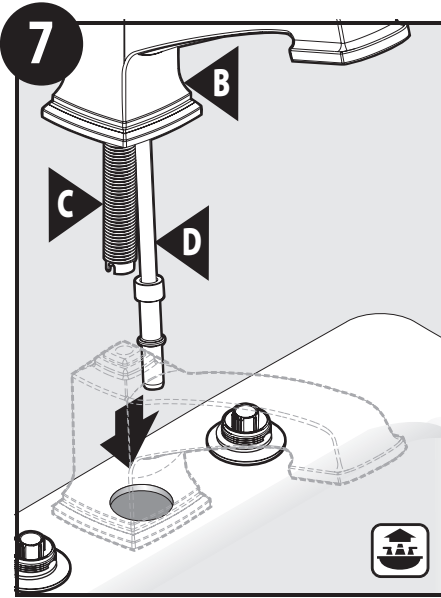
Enlever et jeter la tige de montage du bec de la trousse de plomberie brute 9000.



Apply a bead of plumbers putty or other sealant to the base of the Spout Assembly (B) as shown. Turn spout upright.

Aplicar una gota de masilla de plomero u otro sellador a la base del surtidor (B) como se muestra. Dé vuelta el surtidor a su posición normal.

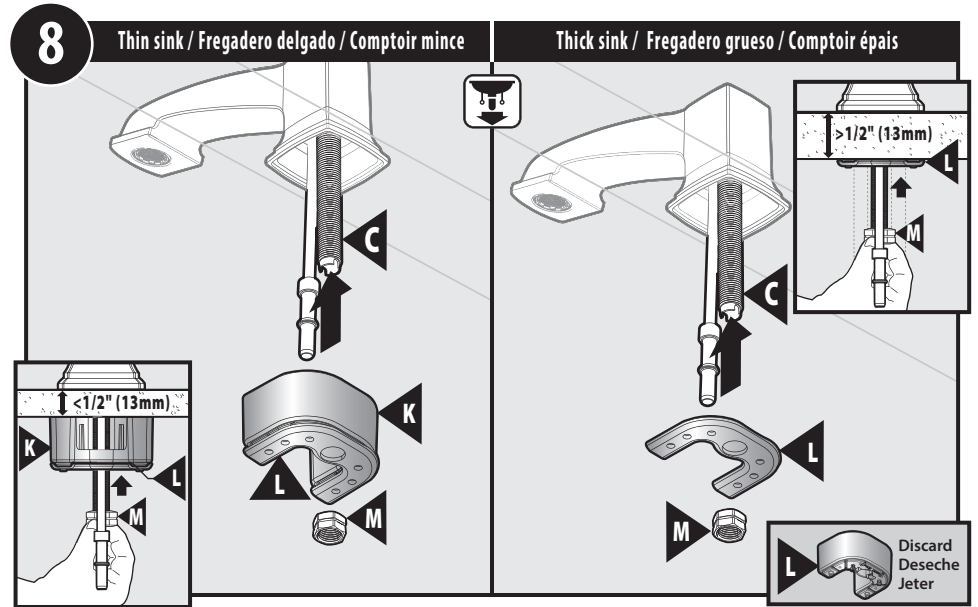
Appliquer une bille de mastic de plombier ou d'un autre agent d'étanchéité à l'assemblage du bec (B), comme illustré. Faire pivoter le bec.



Place the Spout Assembly (B) into center opening in sink. Hold Spout Shank (D) and Mounting Shank (C) together when installing.

Coloque el conjunto del surtidor (B) en la abertura central del fregadero. Mantenga juntos el tubo roscado del surtidor (D) y el tubo roscado de montaje (C) al instalar.

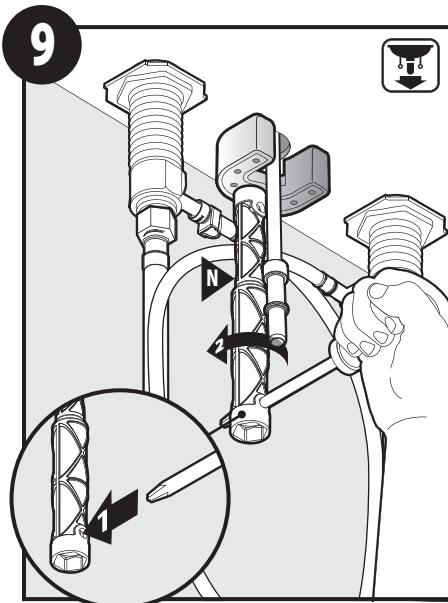
Placer l'assemblage du bec (B) dans l'ouverture centrale de l'évier. Tenir ensemble la tige du bec (D) et la tige de montage (C) lorsque vous les installez.



For sinks thinner than $\frac{1}{2}$ " use (K) and (L). Hand tighten the Mounting Nut (M). For decks thicker than $\frac{1}{2}$ " use only (L). Discard (K). Hand tighten the Mounting Nut (M).

Para fregaderos de espesor menor de $\frac{1}{2}$ " (1.27 cm) use (K) y (L). Apriete a mano la tuerca de montaje (M). Para fregaderos de espesor mayor de $\frac{1}{2}$ " (1.27 cm) use sólo (L). Descarte (K). Apriete a mano la tuerca de montaje (M).

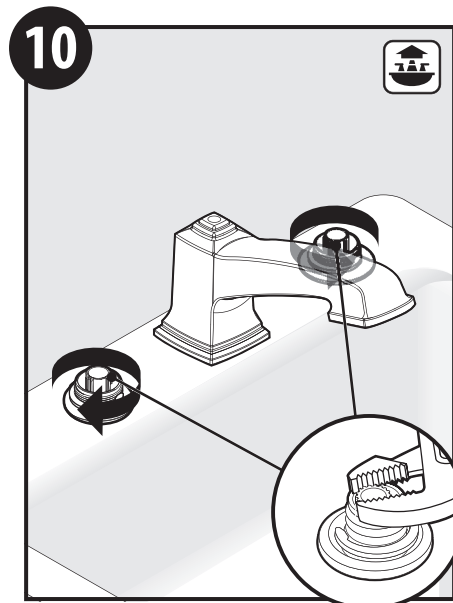
Pour les éviers de moins de $\frac{1}{2}$ po d'épaisseur, utiliser (K) et (L). Serrer à la main l'écrou de montage (M). Pour les éviers de plus de $\frac{1}{2}$ po d'épaisseur, utiliser seulement (L). Jeter (K). Serrer à la main l'écrou de montage (M).



1. Insert screwdriver into opening of Installment Tool (N) (not included).
2. Tighten Mounting Nut (M) to Mounting Shank (C).

1. Inserte un destornillador en la abertura de la herramienta de instalación (N) (no incluida).
2. Apriete la tuerca de montaje (M) al tubo roscado de montaje (C).

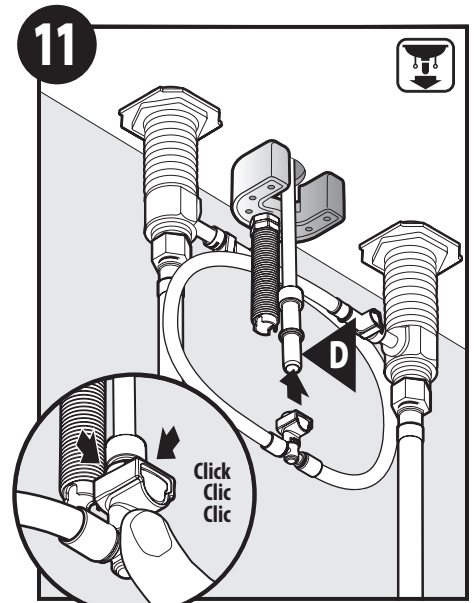
1. Insérer le tournevis dans l'ouverture de l'outil d'installation (N) (non inclus).
2. Serrer l'écrou de montage (M) à la tige de montage (C).



Turn stems off until they stop.

Haga girar los vástagos hacia la posición OFF hasta que se detengan.

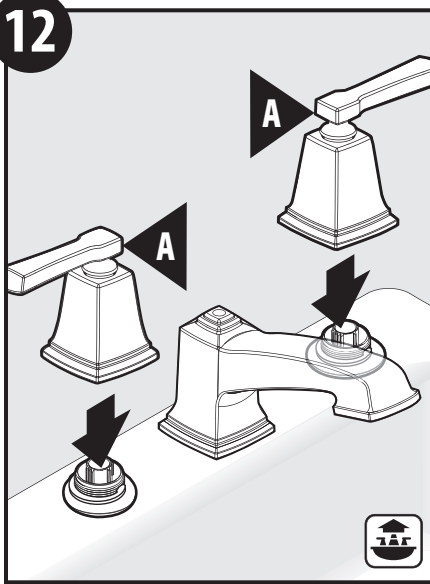
Faire pivoter les tiges dans cette direction jusqu'à ce qu'elles ne pivotent plus.



Attach the hose to the bottom of the Spout Shank (D). Push hose up as far as possible until a "click" is heard. Tug downward to test engagement.

Conecte la manguera a la parte inferior del tubo roscado del surtidor (D). Empuje la manguera hacia arriba todo lo posible hasta oír un clic. Tire hacia abajo para probar si está enganchada.

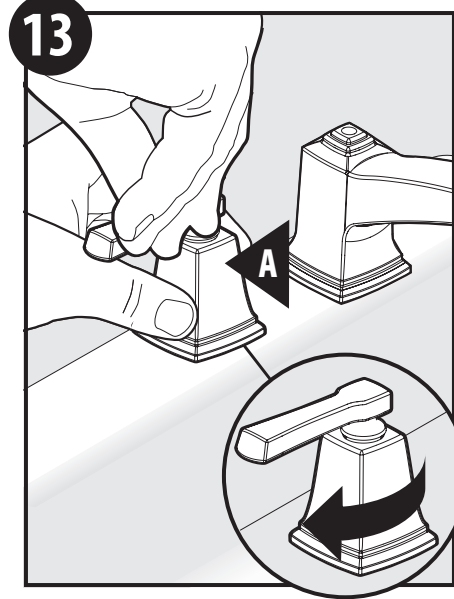
Fixer le tuyau au bas de la tige du bec (D). Poussez sur le tuyau aussi loin que possible, jusqu'à ce que vous entendiez un « clic ». Tirer vers le bas pour tester l'engagement.



Place Handle Assemblies (A) onto valve bodies as shown.

Coloque los conjuntos de los manerales (A) sobre los cuerpos de las válvulas como se muestra.

Placer les assemblages de poignée (A) sur les corps de soupape, comme illustré.



Position (A) with handles pointing in the off direction as shown.

Holding the handle stationary with one hand, thread the base of the handle assembly (A) onto the valve bodies turning clockwise until (A) tightens to the deck.

Ubique (A) con los manerales apuntando en dirección apagado como se muestra. Manteniendo cada maneral inmóvil con una mano, enrosque la base del conjunto de cada maneral (A) sobre los cuerpos de válvula haciéndolo girar en dirección de las agujas del reloj hasta que (A) quede apretado contra la cubierta.

Placer (A) en vous assurant que les poignées sont orientées dans la direction « off », comme illustré. D'une main, garder la poignée stationnaire, visser dans le sens horaire, la base de l'assemblage de poignée (A) sur les corps de soupape jusqu'à ce que (A) soit serré sur la plateforme.

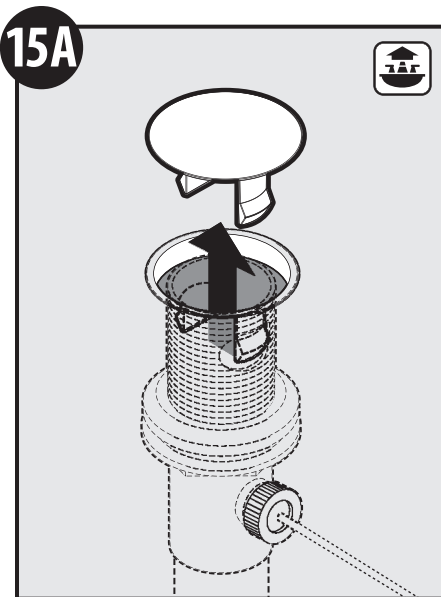


Option: Flat-Sided Handles
Opción: Manerales de costados planos
Option : poignées à côté plat

When handle is flush with deck, rotate approximately quarter turn so flat faces forward.

Una vez que el maneral esté a ras de la cubierta, hágalo girar aproximadamente un cuarto de vuelta para que la parte plana quede hacia adelante.

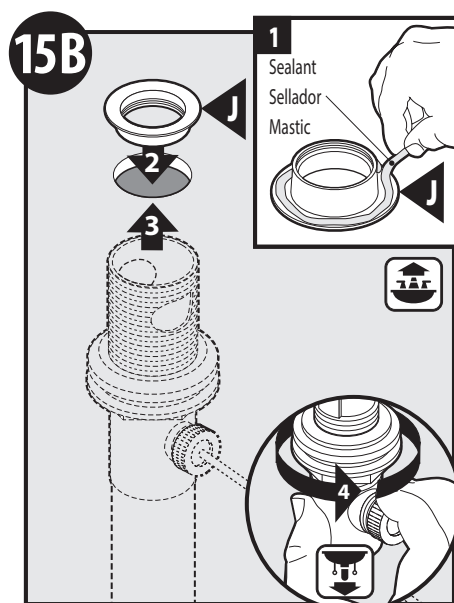
Quand la poignée est à niveau avec la plateforme, pivoter d'environ un quart de tour pour que la partie plate soit orientée vers l'avant.



To complete waste connection, squeeze tabs of drain snap-in holder and remove.

Para completar la conexión del desagüe, presione las aletas del porta desagüe de encaje a presión y retire.

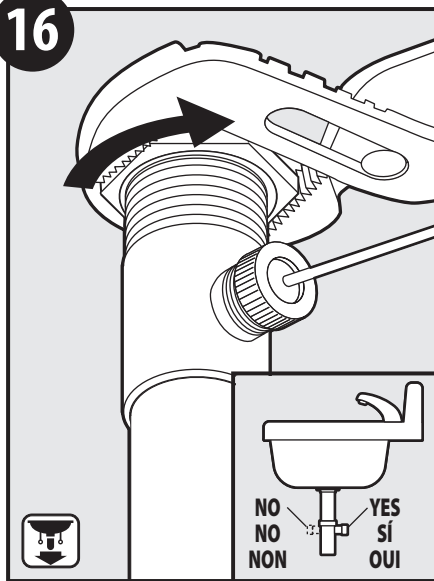
Pour procéder au raccord de la bonde, pincer les pattes du support à enclenchement de la bonde et l'enlever.



1. Apply a bead of sealant or non-staining plumber's putty to underside of Drain Waste Seat (J).
2. Insert Drain Waste Seat (J) into drain opening.
3. Ensure drain assembly and drain seat connect.
4. Secure items by hand tightening nut on drain assembly.

1. Aplique una gota de sellador o masilla de plomero que no manche a la parte de abajo del asiento del desagüe (J).
2. Inserte el asiento del desagüe (J) en la abertura de desagüe.
3. Asegúrese de que el conjunto del desagüe y el asiento del desagüe conecten.
4. Apriete los ítems a mano apretando la tuerca del conjunto del desagüe.

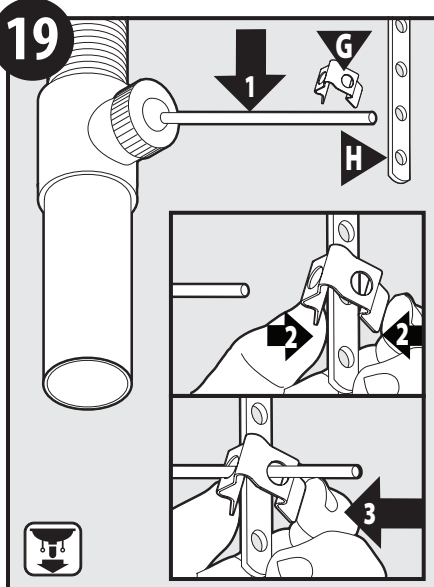
1. Applique un cordon d'agent de scellement ou de mastic de plombier non tachant sous le siège de bonde (J).
2. Insérer le siège de bonde (J) dans l'ouverture de bonde.
3. S'assurer que l'assemblage de bonde et le siège de bonde sont bien reliés.
4. Fixer les pièces à la main en resserrant l'écrou sur l'assemblage de bonde.



Make final tightening of drain nut with channel locks or an adjustable wrench. Ensure drain body opening faces back of sink as shown in inset illustration.

Haga un ajuste final de la tuerca del desagüe con una pinza o llave ajustable. Asegúrese de que la abertura en el cuerpo del desagüe quede mirando hacia la parte de atrás del fregadero como se ilustra en el recuadro.

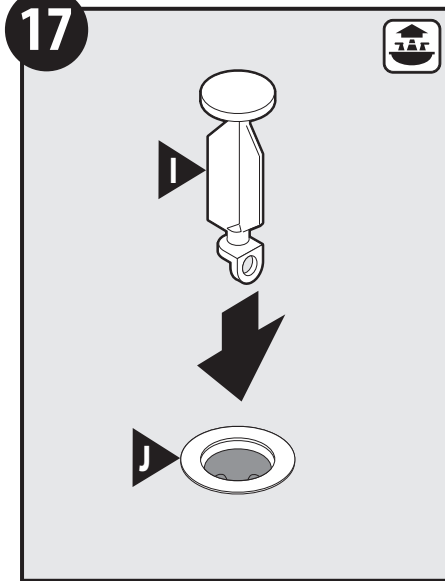
Resserrer une dernière fois l'écrou de bonde avec une pince multiprise ordinaire ou une clé ajustable. S'assurer que l'ouverture du corps de la bonde fait face à l'arrière du lavabo, comme illustré en médaillon.



1. Push Pivot Rod down.
2. Place Pivot Rod Clip (G) over closet hole on Lift Rod Strap (H).
3. Squeeze Pivot Rod Clip (G) and slide Pivot Rod through clip and strap holes.

1. Empuje el pivote hacia abajo.
2. Coloque el clip del pivote (G) sobre el agujero más cercano en el tirante de la barra de cierre vertical (H).
3. Apriete el clip del pivote (G) y deslice el pivote a través de los agujeros en el clip y en el tirante de la barra de cierre vertical.

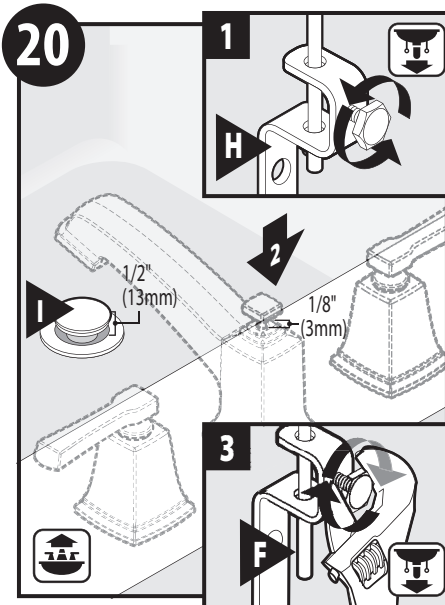
1. Pousser la tige de pivotement vers le bas.
2. Placer la bride de tige de pivotement (G) sur l'ouverture la plus proche sur la bride de tige de levage (H).
3. Serrer la bride de tige de pivotement (G) et faire glisser la tige de pivotement dans les ouvertures des brides de tige de pivotement et de tige de levage.



Insert Drain Plug Body (I) into Drain Waste Seat (J).

Inserte el cuerpo del tapón de desagüe (I) en el asiento del desagüe (J).

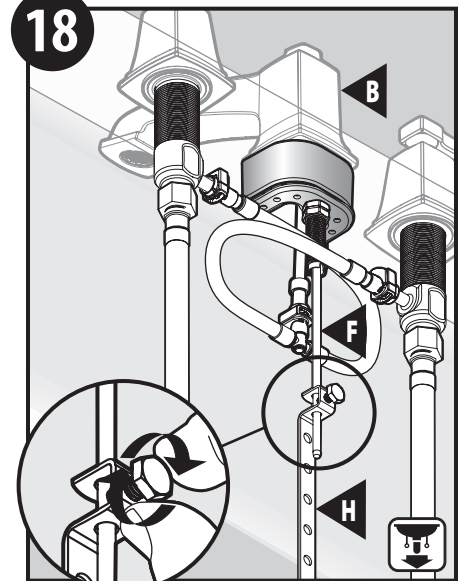
Insérer le corps du bouchon de la bonde (I) dans le siège de bonde (J).



1. Loosen nut on Lift Rod Strap (H) to allow Lift Rod (F) to rest in faucet.
2. Verify Pivot Rod is still pushed down, and Drain Plug Cap (I) is open in the sink.
3. Tighten bolt with wrench.

1. Afloje la tuerca del tirante de la barra de cierre vertical (H) para permitir que la barra de cierre vertical (F) descansa en la mezcladora.
2. Verifique que el pivote todavía esté presionado hacia abajo, y que el tapón (I) del fregadero esté abierto.
3. Apriete el tornillo con la llave.

1. Desserrer l'écrou sur la bride de tige de levage (H) pour permettre à la tige de levage (F) de reposer sur le robinet.
2. Vérifier que la tige de pivotement est toujours poussée vers le bas et que le bouchon (I) est ouvert dans le lavabo.
3. Serrer l'écrou avec une clé.



Install Lift Rod (F) into opening on the top of the Spout Assembly (B). From under the sink, slide the Lift Rod Strap (H) onto Lift Rod (F) and tighten the bolt finger tight. Final tightening will be completed during Step 20.

Instale la barra de cierre vertical (F) en la abertura en el conjunto del surtidor (B). Por debajo del fregadero, deslice el tirante de la barra de cierre vertical (H) sobre la barra de cierre vertical (F) y apriete el perno con los dedos. El apriete final se completará durante el paso 20.

Installer la tige de levage (F) dans l'ouverture située sur l'assemblage du bec (B). Par en dessous de l'évier, faire glisser la courroie de la tige de levage (H) sur la tige de levage (F) et serrer le boulon à la main. Il faudra le serrer de façon permanente à l'étape 20.