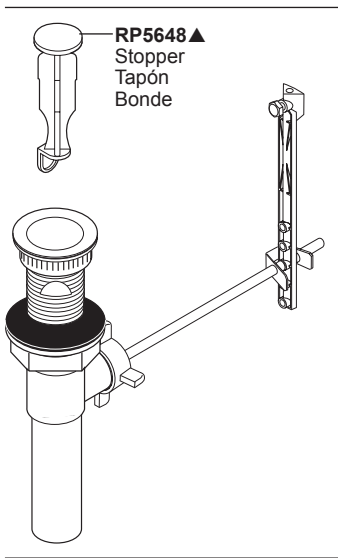


Model/Modelo/Modèle
 3555-MPU-DST, 35955-DST
 Series/Series/Seria
Victorian®

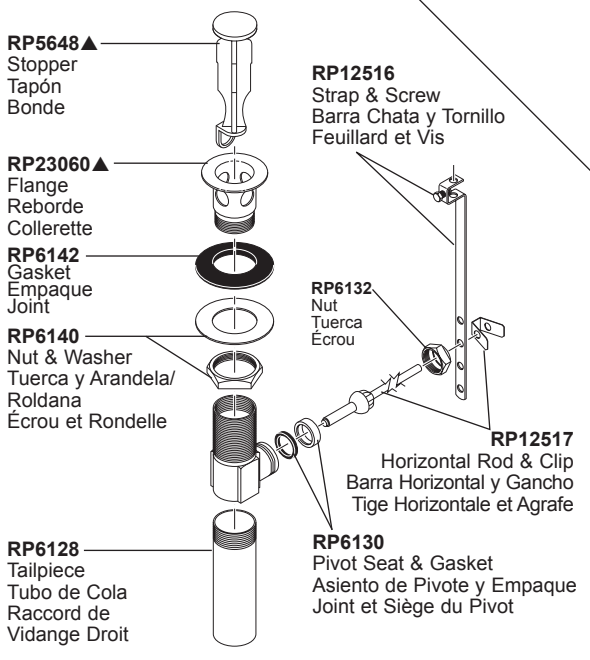
RP63263
 Adapters (Not Included)
 3/8"-24 UNEF to 1/2"-20 UN &
 3/8"-24 UNEF to 1/2"-14 NPSM
 Adaptadors (no incluido)
 3/8"-24 UNEF to 1/2"-20 UN &
 3/8"-24 UNEF to 1/2"-14 NPSM
 Adapteurs (non inclus)
 3/8 po-24 UNEF to 1/2 po-20 UN et
 3/8 po-24 UNEF to 1/2 po-14 NPSM

RP50952
 Plastic Sleeves (ferrules)
 Manguitos Plásticos (casquillos)
 Manchons en plastique (bagues)



RP5648▲
 Stopper
 Tapón
 Bonde

RP62472▲
 Plastic Pop-Up
 Assembly Less
 Lift Rod
 Ensemble del
 Desagüe Automático
 Plástico Menos la
 Barra de Alzar
 Renvoi Mécanique
 en Plastique Sans la
 Tige de Manoeuvre



RP5648▲
 Stopper
 Tapón
 Bonde

RP12516
 Strap & Screw
 Barra Chata y Tornillo
 Feuillard et Vis

RP23060▲
 Flange
 Reborde
 Colerette

RP6142
 Gasket
 Empaque
 Joint

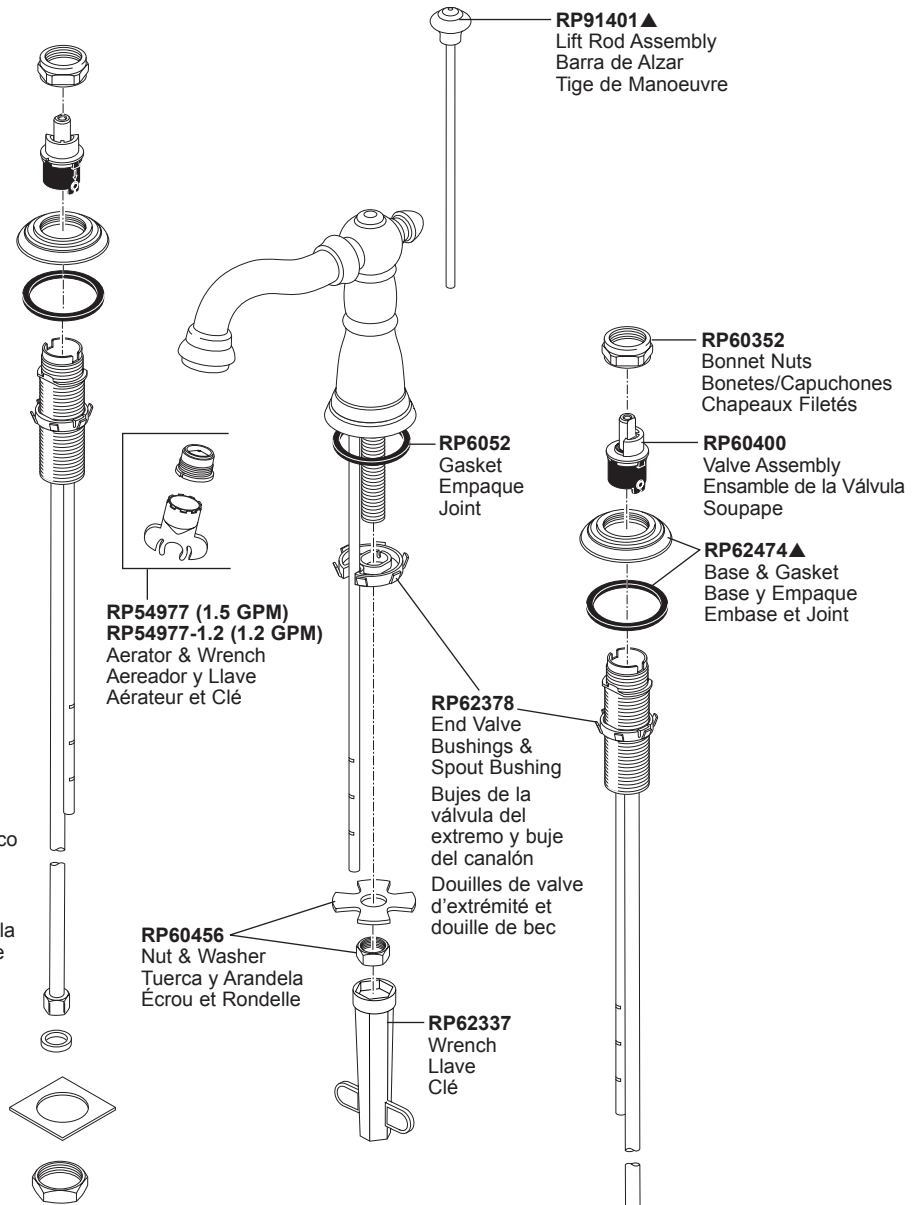
RP6140
 Nut & Washer
 Tuerca y Arandela/
 Roldana
 Écrou et Rondelle

RP6132
 Nut
 Tuerca
 Écrou

RP12517
 Horizontal Rod & Clip
 Barra Horizontal y Gancho
 Tige Horizontale et Agrafe

RP6128
 Tailpiece
 Tubo de Cola
 Raccord de
 Vidange Droit

RP6130
 Pivot Seat & Gasket
 Asiento de Pivote y Empaque
 Joint et Siège du Pivot



RP91401▲
 Lift Rod Assembly
 Barra de Alzar
 Tige de Manoeuvre

RP60352
 Bonnet Nuts
 Bonetes/Capuchones
 Chapeaux Filetés

RP60400
 Valve Assembly
 Ensemble de la Válvula
 Soupape

RP62474▲
 Base & Gasket
 Base y Empaque
 Embase et Joint

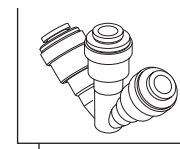
RP6052
 Gasket
 Empaque
 Joint

RP54977 (1.5 GPM)
RP54977-1.2 (1.2 GPM)
 Aerator & Wrench
 Areador y Llave
 Aérateur et Clé

RP62378
 End Valve
 Bushings &
 Spout Bushing
 Bujes de la
 válvula del
 extremo y buje
 del canalón
 Douilles de valve
 d'extrémité et
 douille de bec

RP60456
 Nut & Washer
 Tuerca y Arandela
 Écrou et Rondelle

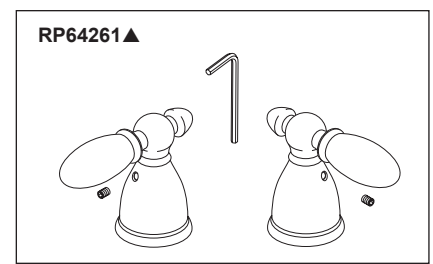
RP62337
 Wrench
 Llave
 Clé



RP60457
 Outlet Connector
 Conexión de la salida
 Raccord de sortie

RP51243
 Gaskets (2)
 Empaques (2)
 Joints (2)

RP62243
 Nuts & Washers
 Tuercas y Arandelas
 Écrous et Rondelles



RP26533▲
 Metal Pop-Up Assembly Less Lift Rod
 Ensemble de Metal del Desagüe
 Automático Menos la
 Barra de Alzar
 Renvoi Mécanique en Métal Sans la
 Tige de Manoeuvre

▲Specify Finish / Especificque el Acabado / Précisez le Fini