

LELAND®

**Models/Modelos/Modèles
9178T-DST & 9678T-DST**

RP80977
Wand Retainer & Replacement Kit
Soporte para el mango y piezas de
repuesto
Trousse de rechange et pièce de
retenue de douchette

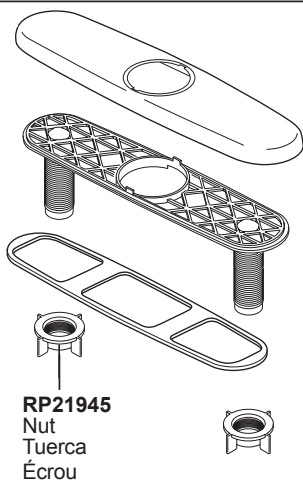
RP51480▲
Sprayer & Hose Assembly
(Includes aerator)
Rociador y Ensamble de
la Manguera
(Incluye el aireador)
Douchette et Tuyau
Souple
(Inclut aérateur)

RP50815
Aerator & Wrench
Aereador y Llave
Aérateur et Clé

***RP90841▲**
Sprayer Assembly (ShieldSpray™)
(Includes aerator)
Rociador Ensamble
(ShieldSpray™)
(Incluye el aireador)
Douchette Souple (ShieldSpray™)
(Inclut aérateur)

RP92714
Mounting Bracket, Nut & Wrench
Soporte de montaje, separador y
tuerca
Fixation de montage, pièce
d'espacement et écrou

RP62057
62" Hose Assembly & Clip Only
62" Ensamble de la Manguera y Presilla solo
62 po Tuyau souple et agrafe seulement



RP21945
Nut
Tuerca
Écrou

RP90248
Aerator & Wrench
Aereador y Llave
Aérateur et Clé

RP60911
Clip
Presilla
Agrafe

RP47274▲
Optional Escutcheon, Plate, Nuts and Gasket
Chapa opcional de, Placa, Tuercas y Empaque
Plaque de finition facultative de, Plaque, écrous et joint

RP50585▲
Button & Set Screw
Botón y Tornillo
de Presión
Bouton et Vis
de calage

RP40650
Set Screw
Tornillo de
Presión
Vis de calage

RP63195▲
Lever Handle, Button
& Set Screw
Manijas de Palanca,
Botón y Tornillo
Manette, Bouton et
Vis de calage

RP51502▲
Cap
Bonete
Chapeau

RP63220
Contact Assembly
Chapa de Contacto
Plaque de contact

RP51503
Bonnet Nut
Tuerca
Écrou

RP50587
Valve Assembly
Ensamble del Cartucho
Cartouche

RP13938
O-Rings (2)
Anillos "O" (2)
Joints torique (2)

RP51243
Inlet Gaskets
Empaques para el tubo de entrada
Joints côté alimentation

RP92542
Indicator Base Assembly and Gasket
Ensamble de la base con indicador
y empaque
Base à voyant indicateur et joint

RP80523
Weight Assembly
Ensamble de la Pesa
Masselotte