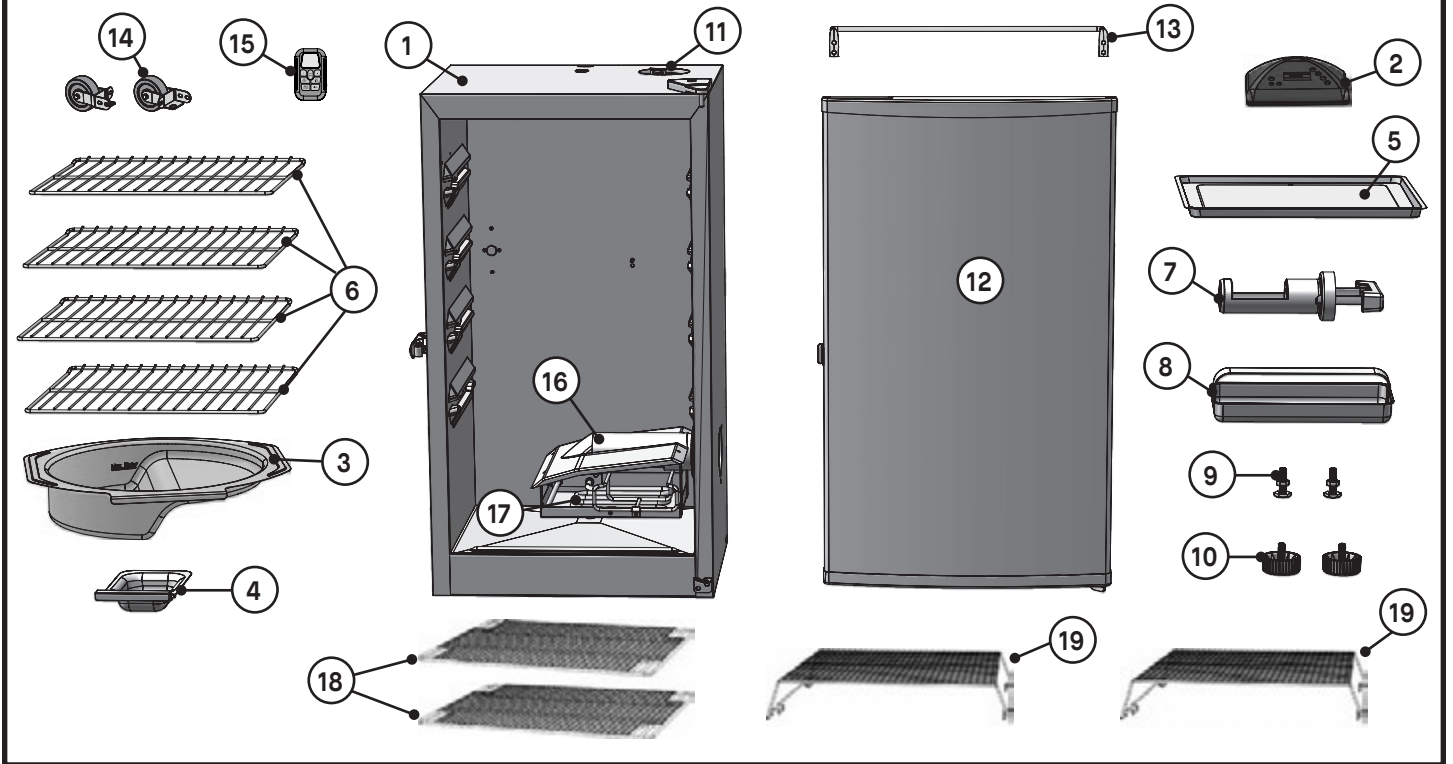


Parts List | Liste des pieces | Lista de partes

Actual product may differ from picture shown • Le produit réel peut différer de l'illustration • El producto real puede ser distinto de la imagen mostrada



| NO/N°/ NO | QTY/QTÉ./ CANT. | DESCRIPTION | DESCRIPTION | DESCRIPCIÓN |
|--------------|--------------------|---|---|--|
| 1 | 1 | Smoker Body | Bâti du fumeur | Cuerpo del ahumador |
| 2 | 1 | Digital Control Panel | Panneau de commande numérique | Panel de control digital |
| 3 | 1 | Water Bowl | Cuvette d'eau | Tazón de agua |
| 4 | 1 | Wood Chip Tray | Bac à copeaux de bois | Bandeja de trozos de madera |
| 5 | 1 | Drip Pan | Plateau ramasse-gouttes | Bandeja de goteo |
| 6 | 2/3/4 | Rack | Grille | Rejilla |
| 7 | 1 | Wood Chip Loader | Chargeur à copeaux de bois | Cargador de trozos de madera |
| 8 | 1 | Grease Tray | Bac à graisse | Bandeja para grasa |
| 9 | 2 | Adjustable Screw Leg | Pied réglable à visser | Pata ajustable con tornillo |
| 10 | 2 | Leg Boot | Patin de pied | Zapata de pata |
| 11 | 1 | Air Damper (pre-assembled) | Volet d'admission d'air (préassemblé) | Regulador de aire (previamente ensamblado) |
| 12 | 1 | Door (pre-assembled) | Porte (préassemblée) | Puerta (previamente ensamblada) |
| 13 | 1 | Rear Handle (If featured) | Poignée arrière (si fournie) | Mango trasero (Si se proporciona) |
| 14 | 2 | Wheels (If featured) | Roue (si fournie) | Rueda (Si se proporciona) |
| 15 | 1 | Remote Control (If featured) | Télécommande (si fournie) | Control remoto (Si se proporciona) |
| 16 | 1 | Wood Chip Housing | Boîtier pour copeaux de bois | Carcasa de trozos de madera |
| 17 | 1 | Element | Élément | Elemento |
| 18 | 2 | Chrome Coated Mesh Rack (If featured) | Grille à mailles chromées (si fournie) | Rejilla de malla recubierta de cromo (Si se proporciona) |
| 19 | 2 | Chrome Coated Mesh Accessory Rack (If featured) | Grille d'accessoires en maille chrom (si fournie) | Rejilla de accesorios de malla recubierta de cromo (Si se proporciona) |

- Parts that are preassembled at time of purchase should be ordered separately if replacement is needed.
- Les pièces préassemblées au moment de l'achat doivent être commandées séparément si le remplacement est nécessaire.
- Las piezas preensambladas en el momento de la compra deben pedirse por separado si se requiere reemplazo.