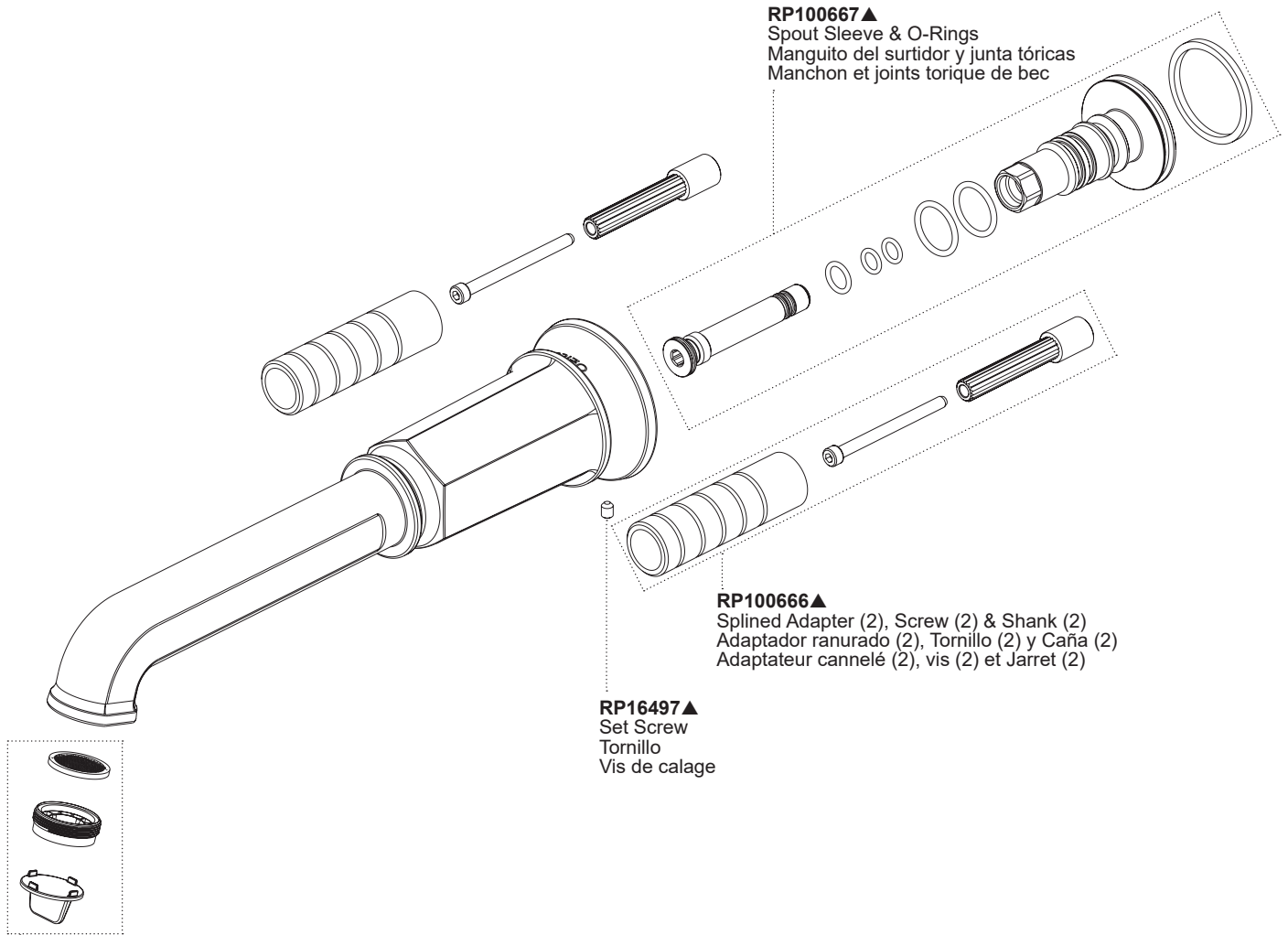


Model/Modelo/Modèle

T70476-▲LHP

Series/Series/Seria

INVARI™



RP100667▲
Spout Sleeve & O-Rings
Manguito del surtidor y junta tóricas
Manchon et joints torique de bec

RP100666▲
Splined Adapter (2), Screw (2) & Shank (2)
Adaptador ranurado (2), Tornillo (2) y Caña (2)
Adaptateur cannelé (2), vis (2) et Jarret (2)

RP16497▲
Set Screw
Tornillo
Vis de calage

RP82534▲
Stream Straightener, Gasket w/Screen, Wrench
Enderezador de agua, empaque con filtro, llave de tuercas
Concentrateur de jet, joint avec filtre métallique et clé

Handles (sold separately) / Manijas (se vende por separado) / Manettes (vendu séparément)

HL70476▲
Lever Handles
Manijas de palanca
Poignées à levier

RP101175▲
Button Post
Botón de correos
Bouton poste

HX70476▲
Cross Handles
Manijas cruzadas
Poignées croisées

RP101193▲
Cap and Friction Ring (1)
Tapa y aro de fricción (1)
Chapeau et anneau de friction (1)

HK70476 -▲BC
Oblong Knob Handle
Perilla oblonga
Manette oblongue

▲ Specify Finish/ Especificque el Acabado / Précisez le Fini