

# BRIZO®

106401



X00106401

**QUICK CONNECT TWO HANDLE  
WIDESPREAD BATHROOM FAUCET**  
**GRIFOS PARA BAÑOS DE DOS MANIJAS  
SEPARADAS DE CONEXIÓN RÁPIDA**  
**ROBINET DE SALLE DE BAIN À GRAND  
ENTRAXE À DEUX MANETTES AVEC  
RACCORDS RAPIDES**

Model Number: \_\_\_\_\_  
Número del modelo  
Numéro de modèle

To find model number, look on the water line label underneath sink.  
Para encontrar el número del modelo, lea la etiqueta en la línea de agua ubicada debajo del fregadero  
Pour trouver le numéro du modèle, regardez sur l'étiquette fixée au tube d'alimentation sous l'évier.

Date of Purchase: \_\_\_\_\_  
Fecha de compra  
Date d'achat

Register Online  
Regístrese en línea  
S'enregistrer en ligne  
[www.brizo.com/customer-support/product-registration](http://www.brizo.com/customer-support/product-registration)

To reference replacement parts and access additional technical documents and product info, visit [www.brizo.com](http://www.brizo.com)

Para referencia sobre las piezas de repuesto y acceder a documentos técnicos adicionales e información del producto, visite [www.brizo.com](http://www.brizo.com)

Pour obtenir la référence des pièces de rechange ainsi que pour avoir accès à d'autres documents techniques et renseignements sur le produit, allez à [www.brizo.com](http://www.brizo.com)

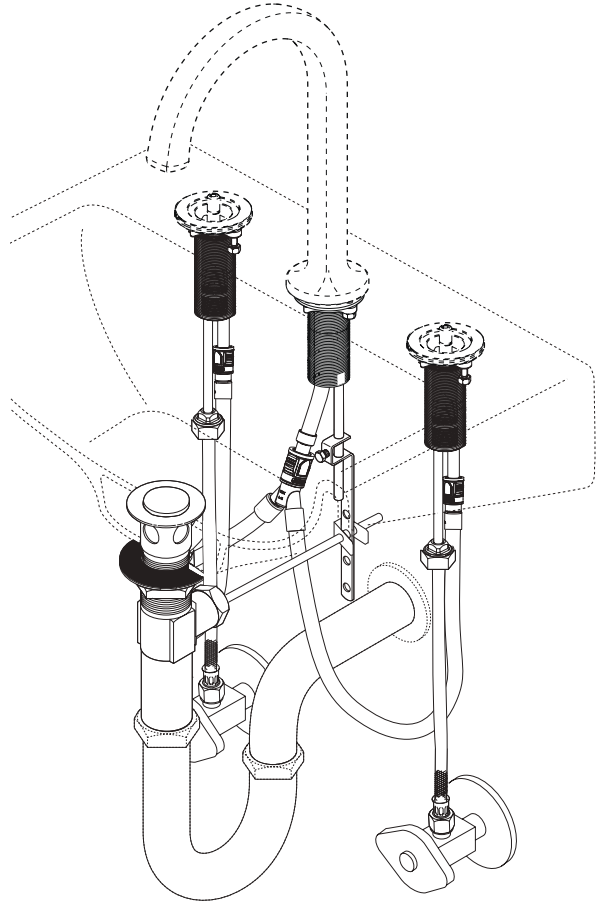


Image is for reference only.  
La imagen es sólo para referencia.  
L'image est fournie à titre indicatif seulement.



1-877-345-BRIZO (2749)  
[www.brizo.com/customer-support](http://www.brizo.com/customer-support)

Read all instructions prior to installation.

### ⚠ CAUTION

Failure to read these instructions prior to installation may result in personal injury, property damage, or product failure. Manufacturer assumes no responsibility for product failure due to improper installation.

Lea todas las instrucciones antes de hacer la instalación.

### ⚠ ADVERTENCIA

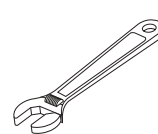
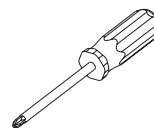
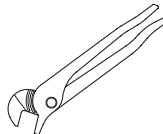
El no leer estas instrucciones de instalación puede resultar en lesiones personales, daños a la propiedad, o falla en el funcionamiento del producto. El fabricante no asume ninguna responsabilidad por la falla del producto debido a una instalación incorrecta.

Veillez lire toutes les instructions avant l'installation.

### ⚠ AVERTISSEMENT

L'omission de lire les présentes instructions avant l'installation peut entraîner des blessures, des dommages matériels ou le bris du produit. Le fabricant se dégage de toute responsabilité à l'égard d'un bris du produit causé par une mauvaise installation.

You may need:  
Usted puede necesitar:  
Articles dont vous pouvez avoir besoin :



**Cleaning and Care**

Care should be given to the cleaning of this product. Although its finish is extremely durable, it can be damaged by harsh abrasives or polish. To clean, simply wipe gently with a damp cloth and blot dry with a soft towel.

**Limpieza y Cuidado de su Llave**

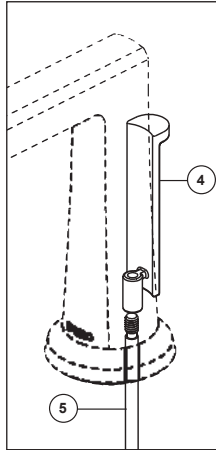
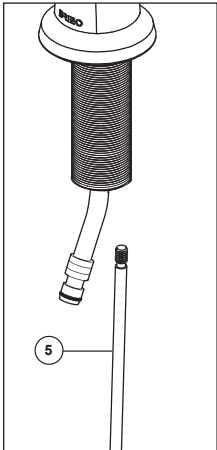
Tenga cuidado al limpiar este producto. Aunque su acabado es sumamente durable, puede ser afectado por agentes de limpieza o para pulir abrasivos. Para limpiar su llave, simplemente frótela con un trapo húmedo y luego séquela con una toalla suave.

**Instructions de nettoyage**

Il faut le nettoyer avec soin. Même si son fini est extrêmement durable, il peut être abîmé par des produits fortement abrasifs ou des produits de polissage. Il faut simplement le frotter doucement avec un chiffon humide et le sécher à l'aide d'un chiffon doux.

# 1

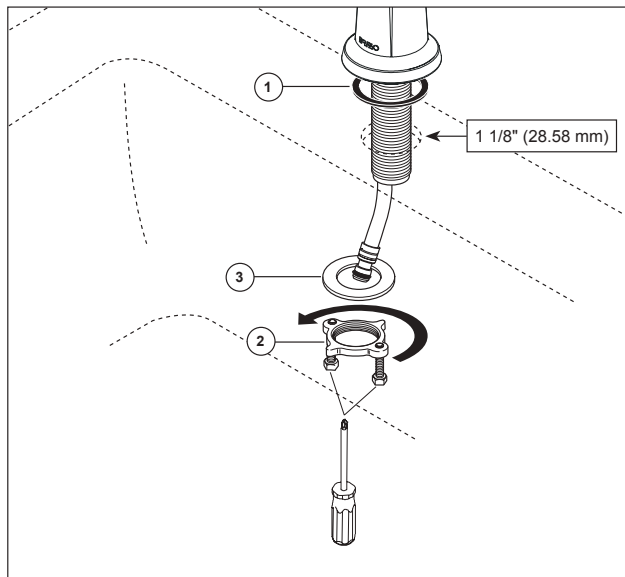
## INSTALLATION OF SPOUT (Your install will be one of the steps below) INSTALACIÓN DEL SURTIDOR (Su instalación se encuentra en uno de los siguientes pasos) INSTALLATION DU BEC (Votre installation est décrite dans l'une des étapes ci-dessous)



If sold with pop-up drain and rear facing lift rod finial (4), insert lift rod (5) through hole in bottom of spout assembly and thread firmly into lift rod finial (4).  
 Top-mounted finial lift rods may be placed through spout any time during installation.

Si se vende con un drenaje emergente y un remate de la varilla de elevación orientado hacia atrás (4), inserte la varilla de elevación (5) a través del orificio en la parte inferior del conjunto del pico y enrosque firmemente en el remate de la varilla de elevación (4).  
 Las varillas de elevación de los remates montadas en la parte superior pueden colocarse a través del pico en cualquier momento durante la instalación.

S'il est vendu avec un drain escamotable et un fleuron de tige de levage orienté vers l'arrière (4), insérez la tige de levage (5) dans le trou dans le bas de l'ensemble de bec et vissez fermement dans le fleuron de tige de levage (4).  
 Les tiges de levage de fleuron montées sur le dessus peuvent être placées dans le bec à tout moment pendant l'installation.



**NOTE:** When drilling mounting holes for the spout, it is recommended that the hole size be 1 1/8" (29 mm).

Make sure gasket (1) is in place on bottom of spout. Insert spout assembly into mounting surface. Slip mounting washer (3) over spout shank and secure with nut (2). Tighten screws with a screwdriver to secure.

**OPTION:** Use silicone sealant under the gasket if deck surface is rough or uneven.

**NOTA:** Al perforar orificios de montaje para el surtidor, se recomienda que el tamaño del orificio sea de 1 1/8" (29 mm).

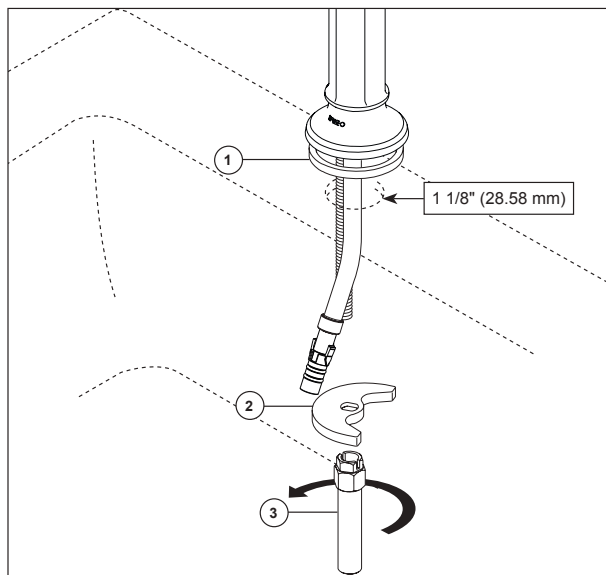
Asegúrese que el empaque (1) está en su lugar en la parte inferior del surtidor. Introduzca el ensamble del surtidor en la superficie donde realiza la instalación. Deslice la arandela (3) sobre la espiga del surtidor y fije con la tuerca (2). Apriete los tornillos con un destornillador.

**OPCIÓN:** Utilice el sellador de silicona por debajo de la junta si la superficie de la cubierta es áspera o irregular.

**NOTE :** Avant de percer les trous de montage pour le bec, n'oubliez pas que le diamètre recommandé est de 1 1/8 po (29 mm).

Assurez-vous que le joint (1) est en place contre le dessous du bec. Introduisez le bec dans la surface de montage. Glissez la rondelle de montage (3) sur le manchon du bec et fixez le bec avec l'écrou (2). Serrez les vis avec un tournevis pour caler l'écrou.

**FACULTATIF :** Utiliser un scellant à la silicone sous le joint d'étanchéité, si la surface de la plate-forme est rugueuse ou inégale.



**NOTE:** When drilling mounting holes for the spout, it is recommended that the hole size be 1 1/8" (29 mm).

Make sure gasket (1) is in place on bottom of spout. Insert spout assembly into mounting surface. Slip mounting bracket (2) over spout shank and secure with mounting nut (3).

**OPTION:** Use silicone sealant under the gasket if deck surface is rough or uneven.

**NOTA:** Al perforar orificios de montaje para el surtidor, se recomienda que el tamaño del orificio sea de 1 1/8" (29 mm).

Asegúrese que el empaque (1) está en su lugar en la parte inferior del surtidor. Inserte el ensamble del surtidor en la superficie de montaje o encimera. Coloque el soporte de metal (2) sobre la espiga del surtidor y asegure con la tuerca montaje (3).

**OPCIÓN:** Utilice el sellador de silicona por debajo de la junta si la superficie de la cubierta es áspera o irregular.

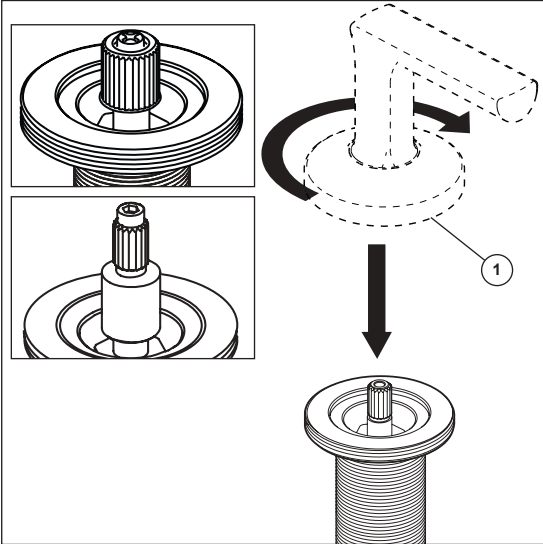
**NOTE :** Avant de percer les trous de montage pour le bec, n'oubliez pas que le diamètre recommandé est de 1 1/8 po (29 mm).

Assurez-vous que le joint (1) est en place contre le dessous du bec. Introduisez le bec dans la surface de montage. Glissez la support en métal (2) sur le manchon du bec et fixez l'écrou de montage (3). Pour le fixer, serrez les boulons dans l'écrou avec un tournevis à embout Phillips (cruciforme).

**FACULTATIF :** Utiliser un scellant à la silicone sous le joint d'étanchéité, si la surface de la plate-forme est rugueuse ou inégale.

## 2

**INSTALLATION OF HANDLES: (Handles sold separately) (Your install will be one of the steps below)**  
**INSTALACIÓN DE LAS MANIJAS: (Las manijas se venden por separado) (Su instalación se encuentra en uno de los siguientes pasos)**  
**INSTALLATION DES MANETTES : (manettes vendues séparément) (Votre installation est décrite dans l'une des étapes ci-dessous)**



### ROUND HANDLE BASE KIT:

Screw handle base (1) by hand until tight against valve assembly.

### BASE PARA MANIJA REDONDA EN KIT:

Atornille la base de la manija (1) a mano hasta que quede apretada contra el ensamble de la válvula.

### BASE DE MANETTE RONDE EN KIT :

Vissez la base de manette (1) à la main jusqu'à ce qu'elle soit appuyée solidement contre la soupape.

### SQUARE OR IRREGULAR HANDLE BASE KIT REQUIRING ALIGNMENT:

Ensure valve cartridge is in off position and the O-ring under handle base (1) has not become dislodged. Screw handle base (1) by hand tightening against valve assembly until handle base is aligned with handle. It may be required to slightly loosen the handle base to achieve handle to base alignment.

**Optional: Remove handle completely and reorient the handle spline to the valve spline to achieve alignment.**

### BASE PARA LA MANIJA IRREGULAR O CUADRADA EN KIT QUE REQUIERE ALINEACIÓN:

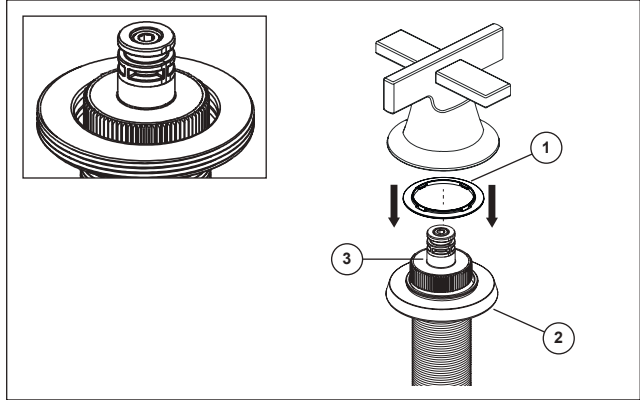
Asegúrese de que la válvula de cartucho esté en la posición cerrada y la junta tórica debajo de la base del mango (1) no se ha salido. Atornille la base de la manija (1) apretando con la mano contra el ensamble de la válvula hasta que la base de la manija esté alineada con la manija. Puede necesitar aflojar ligeramente la base de la manija para lograr la alineación de la manija con la base.

**Opcional: retire la manija completamente y reoriente la ranura de la manija con la ranura de la válvula para lograr la alineación.**

### BASE DE MANETTE CARRÉE OU IRRÉGULIÈRE EN KIT NÉCESSITANT UN RÉGLAGE DE POSITION :

Assurez-vous que la cartouche de soupape est en position de fermeture et le joint torique sous la base de poignée (1) ne s'est pas délogé. Vissez la base de manette (1) à la main contre la soupape jusqu'à ce que la base de manette soit orientée correctement par rapport à la manette. Vous devrez peut-être desserrer la base de manette légèrement pour orienter la manette et la base correctement l'une par rapport à l'autre.

**Facultatif : Enlevez la manette complètement et, pour l'orienter correctement, tournez sa partie cannelée par rapport à celle de la soupape.**



### MAGNETIC HANDLE KIT:

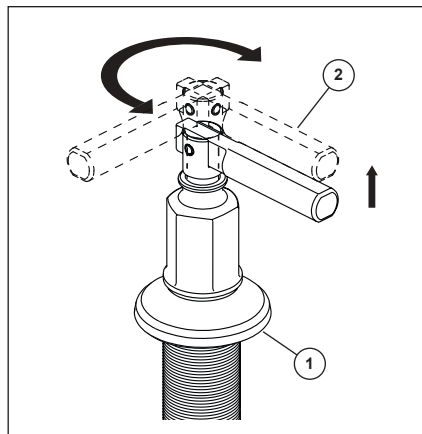
Screw handle base (2) by hand until tight against valve assembly. Make sure valve cartridge is in off position. Snap glide ring (1) onto the base (2). Place handle over end valve spline (3) and onto escutcheon. Make sure handle is properly seated over the spline. The internal magnet will keep the handle in place. Repeat this step for the other handle.

### MANGO MAGNÉTICO EN KIT:

Atornille la base de la manija (2) a mano hasta que quede apretada contra el ensamble de la válvula. Asegúrese de que el cartucho de la válvula esté en la posición cerrada. Coloque el anillo deslizante (1) en la base (2). Coloque la manija sobre la ranura de la válvula extrema (3) y en el chapetón. Asegúrese de que la manija esté correctamente asentada sobre la ranura. El imán interno mantendrá la manija en su lugar. Repita este paso para la otra manija.

### MANETTE MAGNÉTIQUE EN KIT :

Vissez la base de manette (2) à la main jusqu'à ce qu'elle soit appuyée solidement contre la soupape. Assurez-vous que la cartouche de soupape est en position de fermeture. Montez l'anneau glissant (1) sur la base (2) en exerçant une pression sur celui-ci. Placez la manette sur les cannelures (3) de la soupape et sur la plaque de finition. Assurez-vous que la manette est bien calée sur les cannelures. L'aimant à l'intérieur la maintiendra en place. Installez l'autre manette de la même manière.



### ROUND BASE WITH IRREGULAR COLUMN REQUIRING ALIGNMENT:

Screw handle base (1) by hand until tight against valve assembly. Pull handle (2) straight up to release from valve and adjust until proper alignment is achieved then push handle back down into position.

### BASE REDONDA CON COLUMNA IRREGULAR QUE REQUIERE ALINEACIÓN:

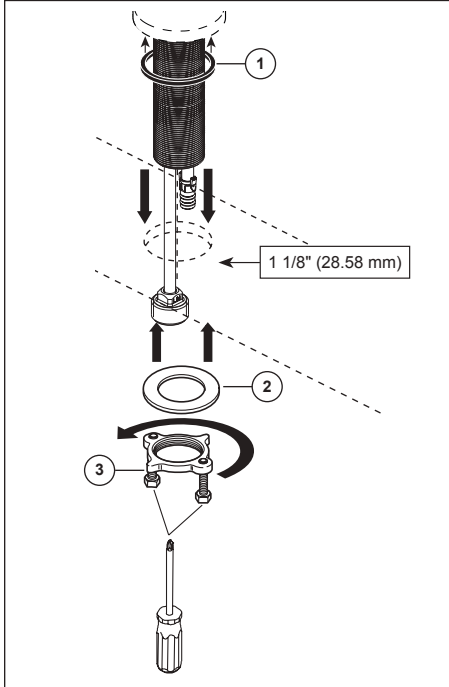
Atornille la base (1) de la manija a mano hasta que quede apretada contra el ensamble de la válvula. Hale la manija (2) hacia arriba para soltarla de la válvula y ajústela hasta que se logre la alineación correcta, luego empuje la manija hacia abajo hasta su posición.

### BASE RONDE AVEC COLONNE IRRÉGULIÈRE EXIGEANT UN RÉGLAGE DE POSITION :

Vissez la base de manette (1) à la main jusqu'à ce qu'elle soit appuyée solidement contre la soupape. Tirez la manette (2) directement vers le haut pour la séparer de la soupape et réorientez-la correctement, puis remettez-la en place en exerçant une pression sur celle-ci.

# 3

## INSTALLATION OF VALVE AND HANDLE ASSEMBLIES INSTALACIÓN DE LOS ENSAMBLES DE LA VÁLVULA Y DE LA MANIJA INSTALLATION DES SOUPAPES ET DES MANETTES



**NOTE:** When drilling mounting holes for the valve, it is recommended that the hole size be 1 1/8" (29 mm). Look for a blue label or dot on cold valve assembly and red label or dot on hot valve assembly and install them on appropriate side.

Make sure gasket (1) is in place on bottom of valve assembly. Place the valve through mounting hole from the top of deck ensuring handles and base rings are properly aligned. Slip washer (2) over valve assembly and secure with nut (3). The screws in the nut can now be tightened, using a phillips screwdriver, to secure.

**OPTION:** Use silicone sealant under the gasket if deck surface is rough or uneven.

**NOTA:** Al perforar los orificios de montaje para la válvula, se recomienda que el tamaño del orificio sea de 1 1/8" (29 mm). Busque una etiqueta azul o un punto azul en el ensamble de la válvula de agua fría y una etiqueta roja o un punto rojo en el ensamble de la válvula de agua caliente e instálelos en el lado apropiado.

Asegúrese de que el empaque (1) esté en su lugar en la parte inferior del ensamble de la válvula. Coloque la válvula a través del orificio de montaje desde la parte superior de la encimera asegurándose de que las manijas y los anillos de la base estén alineados correctamente. Deslice la arandela (2) sobre el ensamble de la válvula y fije con la tuerca (3). Ahora apriete los tornillos en la tuerca usando un destornillador Phillips, para fijar.

**OPCIÓN:** si la superficie de la encimera es rugosa o irregular, use sellador de silicona debajo del empaque.

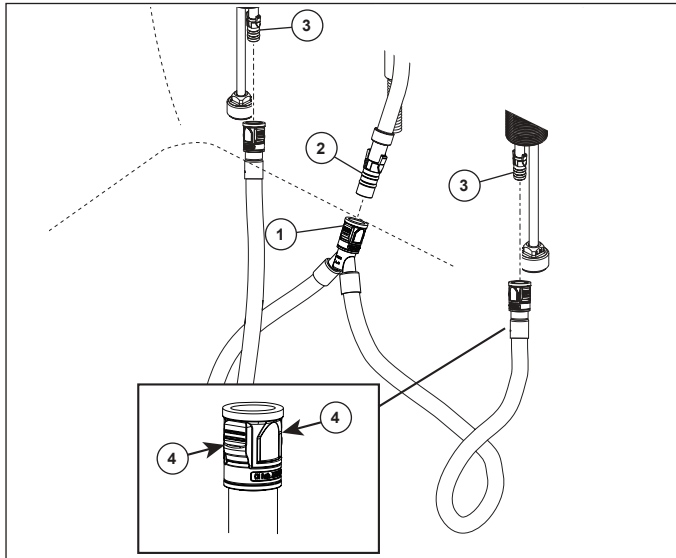
**NOTE :** Le diamètre des trous recommandé pour les soupapes est de 1 1/8 po (29 mm). La soupape d'eau froide est identifiée par une étiquette bleue ou un point bleu. Celle d'eau chaude est identifiée par une étiquette rouge ou un point rouge. Installez-les du bon côté.

Assurez-vous que le joint plat (1) est en place sur la partie inférieure de la soupape. Introduisez la soupape dans le trou de montage par le dessus de la plage en vous assurant que les manettes et les bases annulaires sont orientées correctement. Glissez la rondelle (2) sur la soupape et fixez-la soupape avec l'écrou (3). Vous pouvez maintenant caler l'écrou en serrant les vis dans celui-ci avec un tournevis Phillips.

**FACULTATIF :** Appliquez du composant d'étanchéité à la silicone sous le joint plat si la surface de la plage est rugueuse ou inégale.

# 4

## INSTALLATION OF HOSE ASSEMBLY (Your install will be one of the steps below) INSTALACIÓN DEL ENSAMBLE DE LA MANGUERA (Su instalación se encuentra en uno de los siguientes pasos) INSTALLATION DU TUYAU SOUPLE (Votre installation est décrite dans l'une des étapes ci-dessous)



Snap the quick connect hose assembly (1) onto the spout nipple (2) and end valve nipples (3).  
Pull down moderately to ensure each connection has been made.

To remove hose, apply pressure to the base of the clip on both sides (4) and pull down on the hose.

Coloque a presión el ensamble de conexión rápida (1) sobre de la entrerrosca del tubo de salida (2) y las entrerroschas de la válvula final (3).

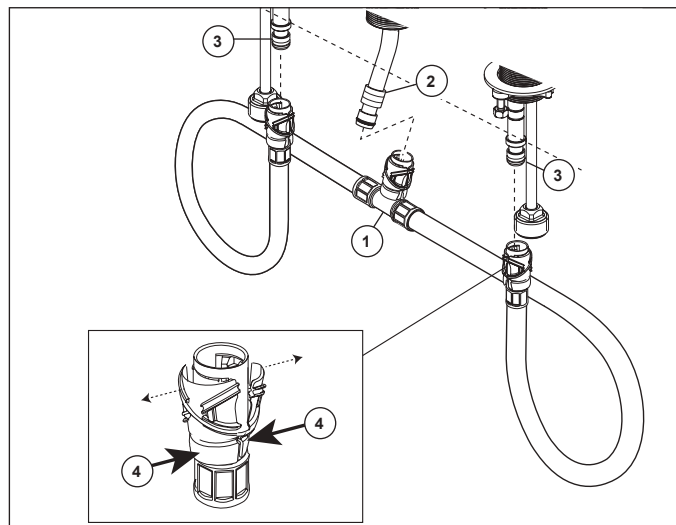
Hale moderadamente hacia abajo para asegurar que cada conexión se ha hecho.

Para retirar la manguera, aplique presión en la base del gancho en ambos lados (4) y hale hacia abajo de la manguera.

Raccordez le tuyau souple (1) à raccord rapide au mamelon (2) du bec et au mamelon (3) de chacune des soupapes.

Tirez modérément sur le tuyau à chaque extrémité pour s'assurer qu'il est bien branché.

Pour enlever le tuyau souple, exercez une pression sur les deux côtés de la base de l'agrafe (4), puis tirez sur le tuyau.



Snap the quick connect hose assembly (1) onto the spout nipple (2) and end valve nipples (3).  
Pull down moderately to ensure each connection has been made.

To remove hose, apply pressure to the base of the clip on both sides (4) and pull down on the hose. Do not disassemble the clips from the hose assembly.

Coloque a presión el ensamble de conexión rápida (1) sobre de la entrerrosca del tubo de salida (2) y las entrerroschas de la válvula final (3).

Hale moderadamente hacia abajo para asegurar que cada conexión se ha hecho.

Para retirar la manguera, aplique presión en la base del gancho en ambos lados (4) y hale hacia abajo de la manguera. No desarme los ganchos del ensamble de la manguera.

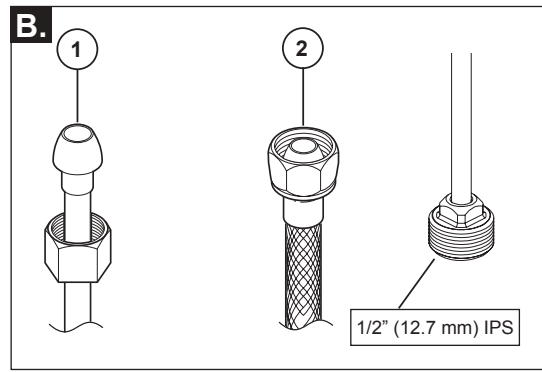
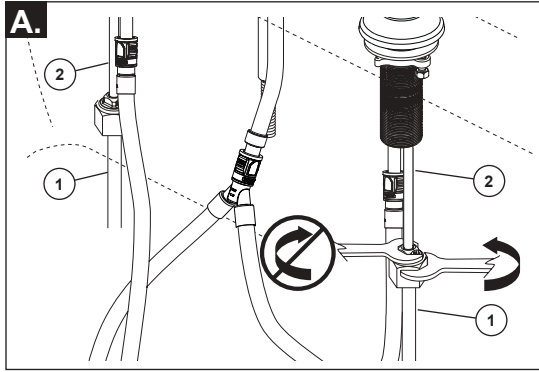
Raccordez le tuyau souple (1) à raccord rapide au mamelon (2) du bec et au mamelon (3) de chacune des soupapes.

Tirez modérément sur le tuyau à chaque extrémité pour s'assurer qu'il est bien branché.

Pour enlever le tuyau souple, exercez une pression sur les deux côtés de la base de l'agrafe (4), puis tirez sur le tuyau. Ne séparez pas les agrafes du tuyau souple.

# 5

## MAKE CONNECTIONS TO SUPPLY PLUMBING HAGA LAS CONEXIONES DEL SUMINISTRO DE AGUA PARA LA PLOMERÍA FAITES LES BRANCHEMENTS À LA TUYAUTERIE D'ALIMENTATION



**A.** Connect flexible outlet hoses (1) to valve inlet ports (2) as shown. Tighten nuts firmly with a wrench, but do not over tighten.

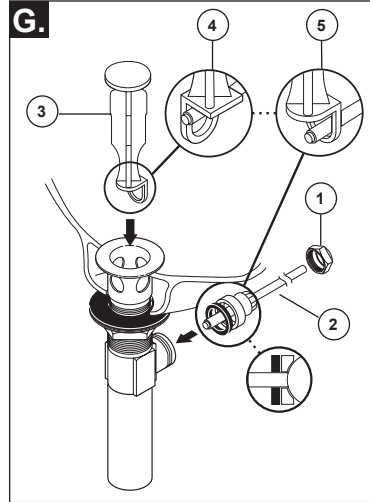
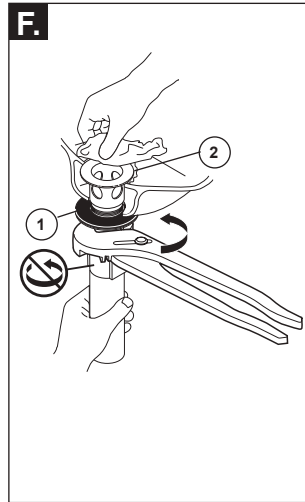
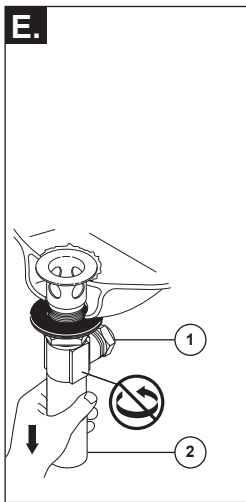
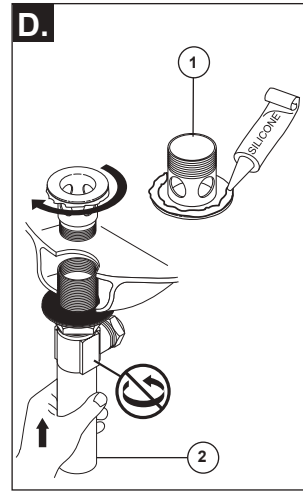
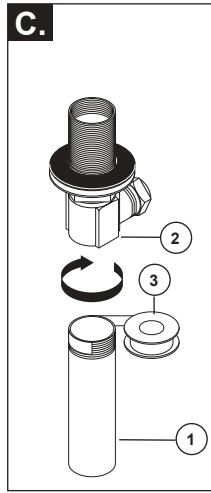
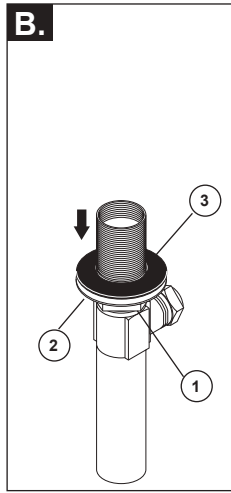
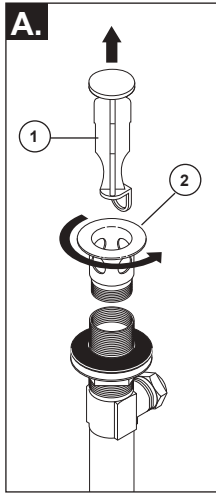
**B.** Choose hook-ups for 1/2" I.P.S. connections:  
(1) Ball nose riser (3/8" O.D. copper tubing), or (2) 1/2" I.P.S. faucet connector.

**A.** Conecte las mangueras flexibles de salida (1) a los puertos de entrada de la válvula (2) como se muestra. Apriete las tuercas firmemente con una llave de tuercas, pero no apriete demasiado.

**B.** Escoja las conexions IPS de 1/2":  
(1) Conexión Bola-nariz (Tubería de cobre de 3/8" D.E.), o (2) Conector de llave I.P.S. 1/2"

**A.** Connectez les flexibles de sortie flexibles (1) aux orifices d'entrée de la vanne (2) comme indiqué. Serrez les écrous solidement avec une clé, mais évitez de trop serrer.

**B.** Choisissez des raccords compatibles 1/2 po IPS :  
(1) tubes-raccords à portée sphérique (tube en cuivre 3/8 po d.e.) ou (2) raccords de robinet 1/2 po IPS

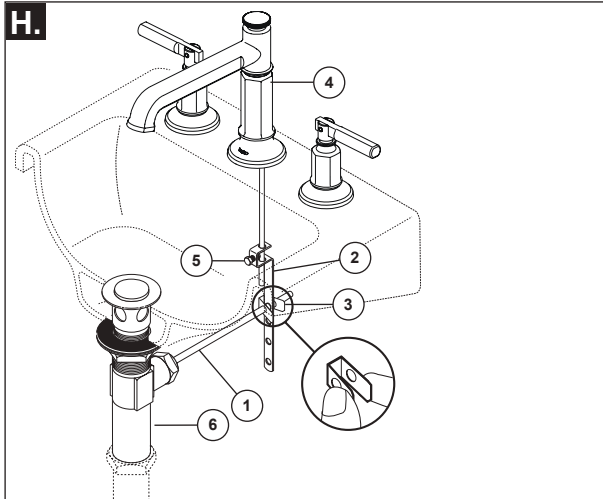
**6****POP-UP DRAIN INSTALLATION****A.** Remove stopper (1) and flange (2).**B.** Screw nut (1) all the way down. Push washer (2) and gasket (3) down.**C.** Remove tailpiece (1) from body (2), add plumber tape (3), replace tailpiece.**D.** Apply silicone sealant to underside of flange (1). Insert body (2) into sink. Screw flange (1) into body (2).**E.** Pivot (1) must face faucet. Pull assembly (2) down firmly and hold in place. DO NOT TWIST.**F.** Tighten nut/washer/gasket (1), clean off excess silicone (2). DO NOT TWIST.**G.** Remove pivot nut (1). Install horizontal rod (2) and stopper (3) as removable (4) or non-removable (5). Hand tighten pivot nut (1).**DESAGÜE AUTOMÁTICO DE DRENAJE****A.** Quite el tapón (1) y el reborde (2).**B.** Atornille la tuerca (1) completamente hasta abajo. Empuje la arandela/roldana (2) y el (3) hacia abajo.**C.** Quite el tubo de cola (1) del cuerpo (2), aplique cinta para plomero (3), coloque otra vez el tubo de cola.**D.** Aplique el sellador de silicona a la parte inferior de la brida (1). Inserte el cuerpo (2) en el lavamanos. Atornille el reborde (1) en el cuerpo (2).**E.** El pivote (1) debe de estar de frente a la llave. Hale el ensamble (2) hacia abajo firmemente y sujételo en sitio. NO LO GIRE.**F.** Apriete la tuerca/arandela/empaques (1), limpie el exceso de silicona (2). NO LO GIRE.**G.** Quite la tuerca del pivote (1). Instale la barra horizontal (2) y el tapón (3) como desmontable (4) o fijo (5). Apriete a mano la tuerca del pivote (1).**RENOI MÉCANIQUE EN DRAINAGE****A.** Enlevez la bonde (1) et la collerette (2).**B.** Serrez l'écrou (1) pour le faire descendre complètement. Poussez la rondelle (2) et le joint (3) vers le bas.**C.** Enlevez le raccord droit de vidange (1) du corps (2), appliquez du ruban de plomberie (3), puis remettez raccord droit en place.**D.** Appliquez le mastic silicone sur la face inférieure de la brida (1). Introduisez le corps (2) dans le lavabo, puis vissez la collerette (1) dans le corps (2).**E.** Le pivot (1) doit faire face au robinet. Tirez l'ensemble (2) vers le bas fermement et maintenez-le en place. PRENEZ GARDE DE LE TORDRE.**F.** Serrez l'écrou contre la rondelle et le joint (1), puis enlevez le surplus de composé à la silicone (2). PRENEZ GARDE DE TORDRE LE PIVOT.**G.** Enlevez l'écrou du pivot (1). Installez la tige horizontale (2) et la bonde (3) de manière que la bonde soit amovible (4) ou non amovible (5). Serrez l'écrou (1) du pivot à la main.



**POP-UP DRAIN INSTALLATION (Your install will be one of the steps below)**

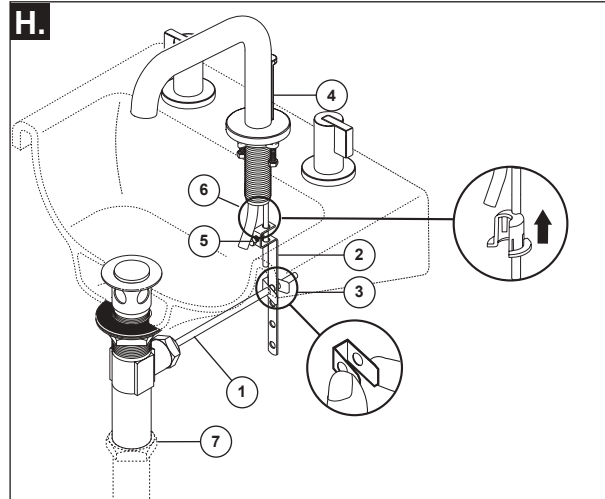
**DESAGÜE AUTOMÁTICO DE DRENAJE (Su instalación se encuentra en uno de los siguientes pasos)**

**RENVOI MÉCANIQUE EN DRAINAGE (Votre installation est décrite dans l'une des étapes ci-dessous)**



Attach horizontal rod (1) to strap (2) using clip (3). Insert lift rod (4) into strap and tighten screw (5). Connect assembly to drain (6).

Conecte la varilla horizontal (1) a la correa (2) usando el clip (3). Inserte la varilla de elevación (4) en la correa y apriete el tornillo (5). Conecte el conjunto al drenaje (6).



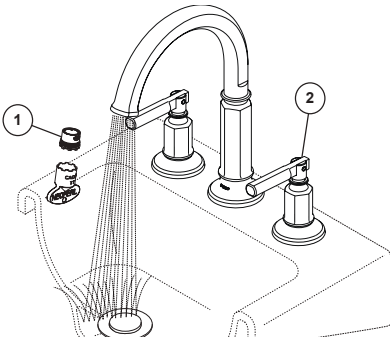
Attach horizontal rod (1) to strap (2) using clip (3). Insert lift rod (4) into strap and tighten screw (5). Insert lift rod guide (6) into spout shank noting proper orientation around supply tube and lift rod. Press guide into shank until the flange is seated. Connect assembly to drain (7).

Adjunte la barra horizontal (1) a la correa (2) utilizando el gancho (3). Inserte la barra del desagüe (4) en la correa y apriete el tornillo (5). Inserte la guía para la barra del desagüe (6) en la espiga del surtidor observando la orientación adecuada alrededor del tubo de suministro y la barra del desagüe. Presione la guía en la espiga hasta que la brida queda asentada. Conecte el ensamble al desagüe (7).

Attachez la tige horizontale (1) à la sangle (2) à l'aide du clip (3). Insérez la tige de levage (4) dans la sangle et serrez la vis (5). Raccordez l'ensemble à la vidange (6).

Fixez la tige horizontale (1) au feuillard (2) à l'aide de l'agrafe (3). Introduisez la tirette (4) dans le feuillard et serrez la vis (5). Introduisez la tirette (6) dans le manchon du bec en prenant soin de l'orienter correctement par rapport au tube d'alimentation. Enfoncez le guide dans le manchon jusqu'à ce que le rebord soit bien appuyé. Raccordez l'ensemble au renvoi (7).

**8**



**FLUSH THE SYSTEM AND CHECK FOR LEAKS**

Remove aerator (1) using wrench provided and turn faucet handles (2) to the full on mixed position. Turn on hot and cold water supplies (3) and flush water lines for one minute.

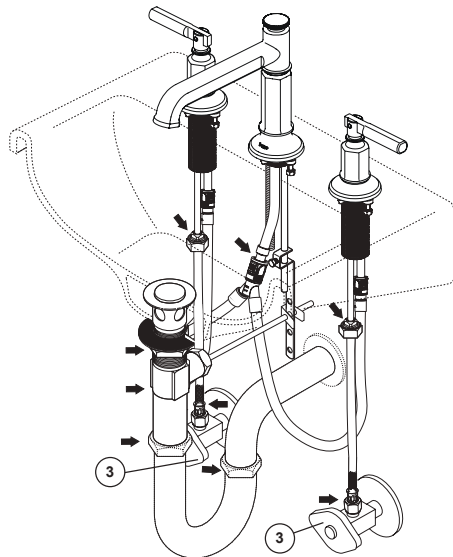
**Important: This flushes away any debris that could cause damage to internal parts. Reinstall stream straightener.**

Check all connections at arrows for leaks. Retighten if necessary, but do not overtighten.

**DEJE CORRER EL AGUA POR EL SISTEMA Y EXAMINE SI HAY FILTRACIONES / FUGAS**

Retire el aireador (1) con la llave suministrada y gire las manijas del grifo (2) al máximo en posición mixta. Abra los suministros de agua fría y caliente (3) y deje correr el agua por un minuto. **Importante: Esto limpia cualquier escombros que pudiera causar daño a las partes internas. Reinstale el enderezador del chorro de agua.**

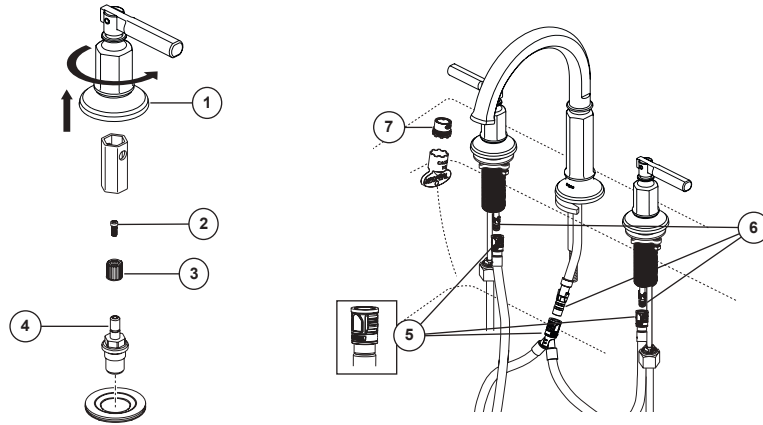
Examine todas las conexiones donde señalan las flechas por si hay filtraciones de agua. Apriete de nuevo si es necesario, pero no apriete demasiado.



**RINCEZ L'INSTALLATION ET VÉRIFIER L'ÉTANCHÉITÉ**

Retirez l'aérateur (1) à l'aide de la clé fournie et tournez complètement les poignées du robinet (2) en position mixte. Rétablissez l'alimentation en eau chaude et en eau froide (3) et rincez la tuyauterie pendant une minute. **Important: Il faut laisser s'écouler l'eau pour évacuer les saletés qui pourraient abîmer les éléments internes du robinet. Remplacez le concentrateur de jet.**

Vérifiez l'étanchéité de tous les raccords identifiés par une flèche. Resserrez les raccords au besoin, mais prenez garde de trop les serrer.



## MAINTENANCE

### SHUT OFF WATER SUPPLIES BEFORE SERVICING FAUCET.

**If your faucet leaks out of spout outlet or around handle body, replace valve cartridge (4).**

- Unscrew handle (1) to remove.
- Remove screw (2) and spline adapter (3).
- Remove cartridge (4) by turning it counterclockwise with a 15MM hex socket wrench or available tool RP100224.
- Install new cartridge and tighten firmly but do not over tighten.
- Reinstall other parts in reverse order.

**If your faucet leaks at a Quick Connect location (5):**

- Remove Quick Connect (5).
- Replace o-ring (6).
- Carefully reassemble Quick Connect, making sure it is fully secured.

**If faucet exhibits low flow:**

- Remove quick connect (5) from bottom of spout.
- Remove and clean flow restrictor.

**If your faucet flow appearance is poor:**

- Remove aerator (7), clean and reinstall.

## MANTENIMIENTO

### CIERRE LOS SUMINISTROS DE AGUA ANTES DE HACERLE MANTENIMIENTO A LA LLAVE DE AGUA / GRIFO.

**Si su llave de agua/grifo tiene una filtración o fuga de agua alrededor de la manija, reemplace el cartucho de la válvula (4).**

- Desenrosque la manija (1) para quitarla.
- Retire el tornillo (2) y el adaptador con estrías (3).
- Retire el cartucho (4) girándolo en sentido anti-horario con una llave hexagonal de 15 mm o la herramienta disponible RP100224.
- Instale el nuevo cartucho y apriete con firmeza, pero no demasiado.
- Reinstale las otras piezas en orden inverso.

**Si su grifo tiene fugas en un sitio de la Conexión rápida (5):**

- Retire la conexión rápida Quick Connect (5).
- Reemplace la junta tórica (6).
- Con cuidado vuelva a ensamblar la conexión Quick Connect, asegurándose de que esté completamente fija.

**Si la llave de agua exhibe bajo flujo:**

- Retire la conexión rápida (5) de la parte inferior del surtidor.
- Retire y limpie el limitador de flujo.

**Si el flujo de agua de la llave aparenta ser pobre:**

- Retire el aireador (7), límpielo y vuelva a instalarlo.

## ENTRETIEN

### FERMEZ LES ROBINETS D'ARRÊT AVANT DE FAIRE L'ENTRETIEN DU ROBINET.

**Si le robinet fuit par la sortie du bec ou par le pourtour du corps de la manette, remplacez la cartouche (4).**

- Dévisser la poignée (1) pour l'enlever.
- Enlevez la vis (2) et l'adaptateur cannelé (3).
- Enlevez la cartouche (4) en la tournant dans le sens antihoraire avec une clé à douille hexagonale de 15 MM ou l'outil RP100224 que vous pouvez vous procurer.
- Montez la cartouche neuve et serrez-la solidement. Prenez garde de trop serrer.
- Reposez les autres pièces dans l'ordre inverse à celui de leur dépose.

**En cas de fuite par un des raccords rapides de votre robinet (5) :**

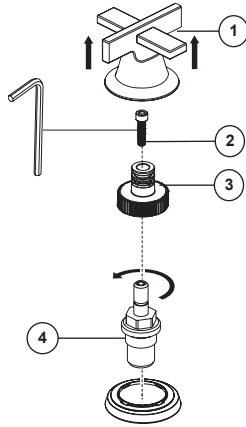
- Enlevez le raccord rapide (5).
- Remplacez le joint torique (6).
- Remontez le raccord rapide soigneusement en vous assurant qu'il est fixé solidement.

**Si le débit du robinet est faible :**

- Débranchez le raccord rapide (5) du dessous du bec.
- Enlevez le réducteur de débit et nettoyez-le.

**Si l'apparence du jet produit par le robinet laisse à désirer :**

- Enlevez l'aérateur (7), nettoyez-le et reposez-le.




---

#### MAINTENANCE

##### SHUT OFF WATER SUPPLIES BEFORE SERVICING FAUCET.

**If your faucet leaks out of spout outlet or around handle body, replace valve cartridge (4).**

- a. Pull up on handle (1) to remove. NOTE: It is best if you pull straight up on the handle.
- b. Remove screw (2) and spline adapter (3).
- c. Remove cartridge (4) by turning it counterclockwise with a 15MM hex socket wrench or available tool RP100224.

---

#### MANTENIMIENTO

##### CIERRE LOS SUMINISTROS DE AGUA ANTES DE HACERLE MANTENIMIENTO A LA LLAVE DE AGUA / GRIFO.

**Si su llave de agua/grifo tiene una filtración o fuga de agua alrededor de la manija, reemplace el cartucho de la válvula (4).**

- a. Hale de la manija (1) para sacarla. NOTA: Es mejor si hala la manija directamente hacia arriba.
- b. Retire el tornillo (2) y el adaptador con estrías (34).
- c. Retire el cartucho (4) girándolo en sentido anti-horario con una llave hexagonal de 15 mm o la herramienta disponible RP100224.

---

#### ENTRETIEN

##### FERMEZ LES ROBINETS D'ARRÊT AVANT DE FAIRE L'ENTRETIEN DU ROBINET.

**Si le robinet fuit par la sortie du bec ou par le pourtour du corps de la manette, remplacez la cartouche (4).**

- a. Tirez la manette vers le haut (1) pour l'enlever. NOTE : Vous obtiendrez de meilleurs résultats en tirant directement sur la manette.
- b. Enlevez la vis (2) et l'adaptateur cannelé (3).
- c. Enlevez la cartouche (4) en la tournant dans le sens antihoraire avec une clé à douille hexagonale de 15 MM ou l'outil RP100224 que vous pouvez vous procurer.