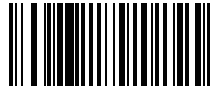


BRIZO®

102425



X00102425

TWO HANDLE WALL MOUNTED TUB FILLER SURTIDOR DE DOS MANIJAS PARA BAÑERAS PARA INSTALACIÓN EN LA PARED

ROBINET MURAL À DEUX MANETTES POUR BAIGNOIRE

T704_____

Write purchased model number here.

Escriba aquí el número del modelo comprado.

Inscrivez le numéro de modèle ici.

▲ Specify Finish / Especifique el Acabado / Précisez le Fini

Date of Purchase: _____

Fecha de compra

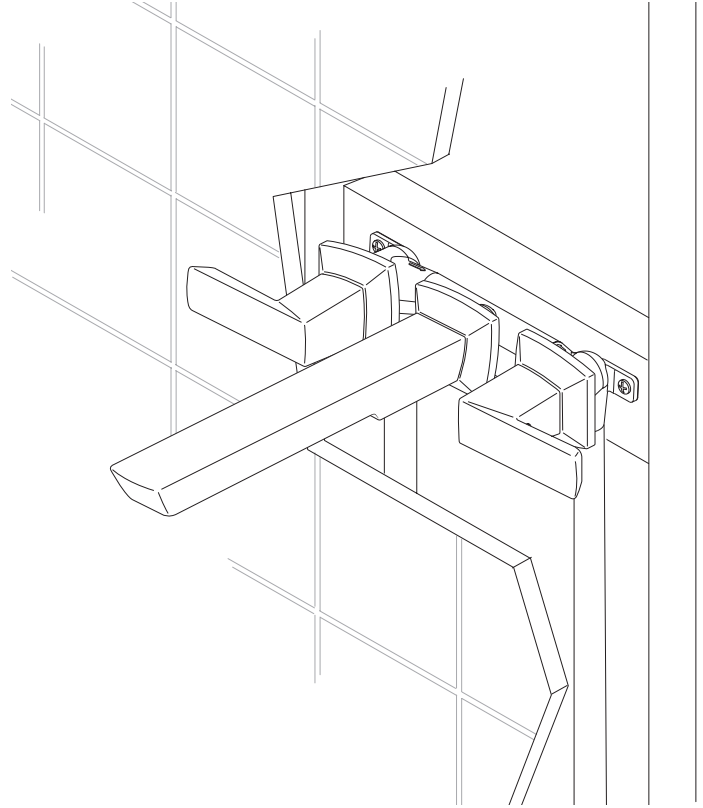
Date d'achat

Register Online

Regístrese en línea

S'enregistrer en ligne

www.brizo.com/customer-support/product-registration



To reference replacement parts and access additional technical documents and product info, visit www.brizo.com

Para referencia sobre las piezas de repuesto y acceder a documentos técnicos adicionales e información del producto, visite www.brizo.com

Pour obtenir la référence des pièces de rechange ainsi que pour avoir accès à d'autres documents techniques et renseignements sur le produit, allez à www.brizo.com



1-877-345-BRIZO (2749)

www.brizo.com/customer-support

Read all instructions prior to installation.

⚠ CAUTION

Failure to read these instructions prior to installation may result in personal injury, property damage, or product failure. Manufacturer assumes no responsibility for product failure due to improper installation.

Lea todas las instrucciones antes de hacer la instalación.

⚠ ADVERTENCIA

El no leer estas instrucciones de instalación puede resultar en lesiones personales, daños a la propiedad, o falla en el funcionamiento del producto. El fabricante no asume ninguna responsabilidad por la falla del producto debido a una instalación incorrecta.

Veillez lire toutes les instructions avant l'installation.

⚠ AVERTISSEMENT

L'omission de lire les présentes instructions avant l'installation peut entraîner des blessures, des dommages matériels ou le bris du produit. Le fabricant se dégage de toute responsabilité à l'égard d'un bris du produit causé par une mauvaise installation.

⚠ WARNING

CONSULT LOCAL PLUMBING CODES TO DETERMINE WHETHER A WATER-TEMPERATURE-LIMITING DEVICE IS REQUIRED IN YOUR INSTALLATION.

⚠ ADVERTENCIA

CONSULTE LAS NORMAS LOCALES DE PLOMERÍA PARA DETERMINAR SI SU INSTALACIÓN REQUIERE UN DISPOSITIVO QUE LIMITE LA TEMPERATURA DEL AGUA.

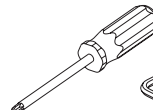
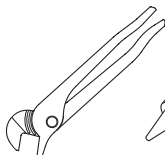
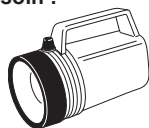
⚠ AVERTISSEMENT

CONSULTEZ LES CODES DE PLOMBERIE MUNICIPAUX POUR SAVOIR SI UN LIMITEUR DE TEMPÉRATURE DE L'EAU EST REQUIS POUR VOTRE INSTALLATION.

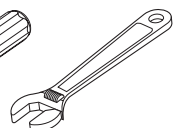
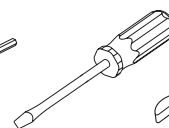
You may need:

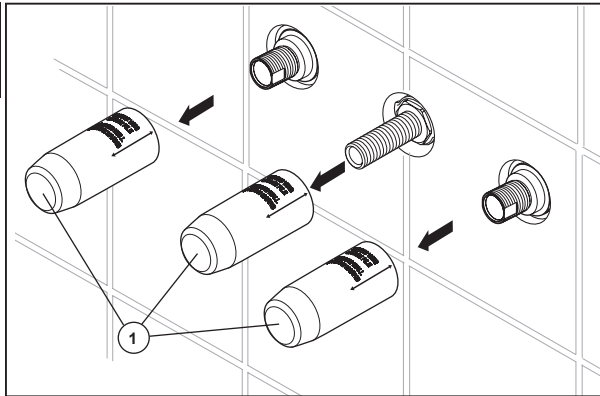
Usted puede necesitar:

Articles dont vous pouvez avoir besoin :

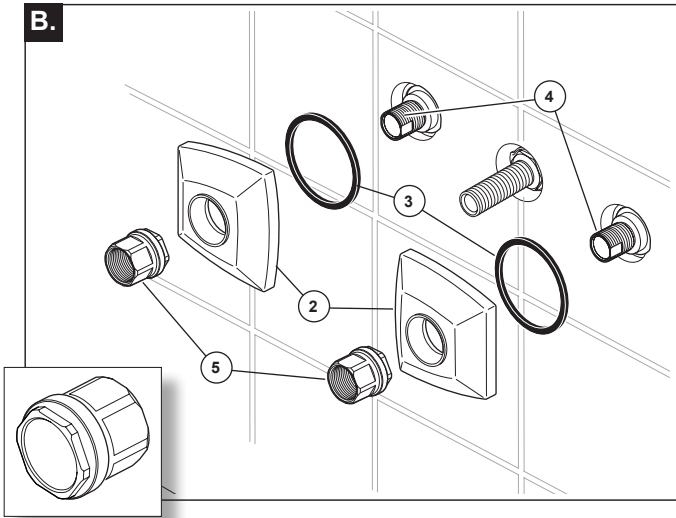


3/32" & 1/8"



1**2A**

HANDLE BASE INSTALLATION
(for models with separate bases)
INSTALACIÓN DEL REBORDE DE LA MANIJA
(Para modelos con bases separadas)
INSTALLATION DE LA BASE DE MANETTE
(pour les modèles pourvus de bases distinctes)

B.

A. Pull off plasterguards (1) and discard them.

B. Place handle base (2) and gasket (3) over stem (4). Secure base against wall with nut (5). Nut is reversible to allow for thick or thin wall mounting applications. Repeat for handle base on other side.

Optional: If mounting surface is uneven, apply suitable sealant to the back surface of each flange before installation.

A. Saque, halando, los protectores de yeso (1) y descártelos.

B. Coloque la base de la manija (2) y la junta (3) sobre la espiga (4). Fije la base contra la pared con la tuerca (5). La tuerca es reversible para permitir aplicaciones de montaje en paredes gruesas o delgadas. Repita con la base de la manija en el otro lado.

Opcional: Si la superficie de montaje es desigual, aplique sellador adecuado a la superficie posterior en cada brida antes de hacer la instalación.

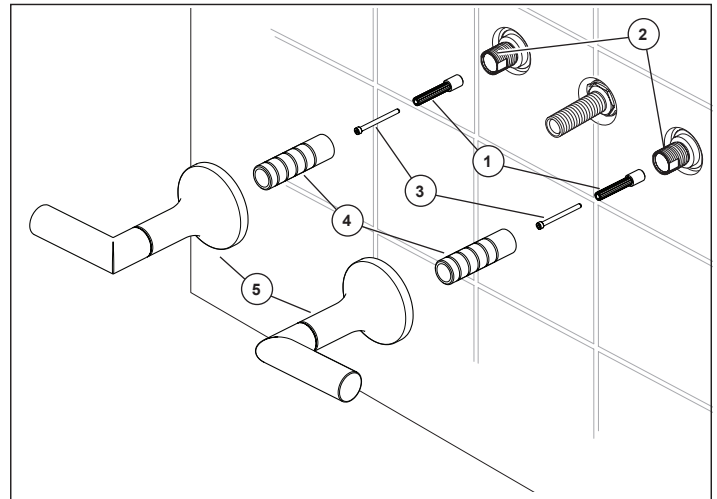
A. Retirez les protecteurs (1) et jetez-les.

B. Disposez la base de manette (2) et le joint (3) sur la tige (4). Fixez solidement la base au mur avec l'écrou (5). L'écrou est réversible pour permettre une installation sur un mur épais ou mince. Répétez les mêmes étapes pour la base de manette à l'autre extrémité.

Facultatif : Si la surface de montage est inégale, appliquez un composé d'étanchéité approprié sur la face arrière de chaque collerette avant l'installation.

2B

HANDLE INSTALLATION (for models with threaded bases)
INSTALACIÓN DE LA MANIJA
(para modelos con bases roscadas)
INSTALLATION DE LA BASE DE MANETTE
(pour les modèles pourvus de bases filetées)



Install stems (1) to valves (2), secure stems (1) with screws (3). Thread handle sleeves (4) on valves, mark groove that falls between 5/8"-1 1/8" from finished wall. Remove sleeve and cut at marked groove. Reinstall sleeves (4) then thread handles (5) onto sleeves. Make sure hot-side valve stem is rotated as far as possible in the counter-clockwise direction. Thread handle onto sleeve so that handle lever is horizontal and pointed to the left. Make sure cold-side valve stem is rotated as far as possible in the clockwise direction. Thread handle onto sleeve so that handle lever is horizontal and pointed to the right. After successful installation of the handles, proceed to step 3.

NOTE: If handles will not install exactly in horizontal position, remove handle and adapter. Rotate adapter by one spline and reinstall onto valve stem. Repeat until desired handle alignment is achieved.

NOTE: Hot and cold valves may be swapped in the rough so that the handles rotate in the opposite direction (downward) to open valves. Hot and cold supply lines should not be altered.

Instale las espigas (1) en las válvulas (2), fije las espigas (1) con los tornillos (3). Enrosque los casquillo o manguitos de la manija (4) en las válvulas, marque la ranura que quede entre 5/8"-1 1/8" de la pared acabada. Retire la manija y corte en la ranura marcada. Vuelva a instalar las manijas (4) y luego coloque las manijas (5) en los casquillos o manguitos. Asegúrese de que la espiga de la válvula del lado caliente esté girada lo más posible en el sentido contrario a las agujas del reloj. Enrosque la manija en el casquillo para que la palanca de la manija quede horizontal y apunte hacia la izquierda. Asegúrese de que la espiga de la válvula del lado frío esté girada lo más posible en el sentido de las agujas del reloj. Enrosque la manija en el casquillo para que la palanca de la manija quede horizontal y apunte hacia la derecha.

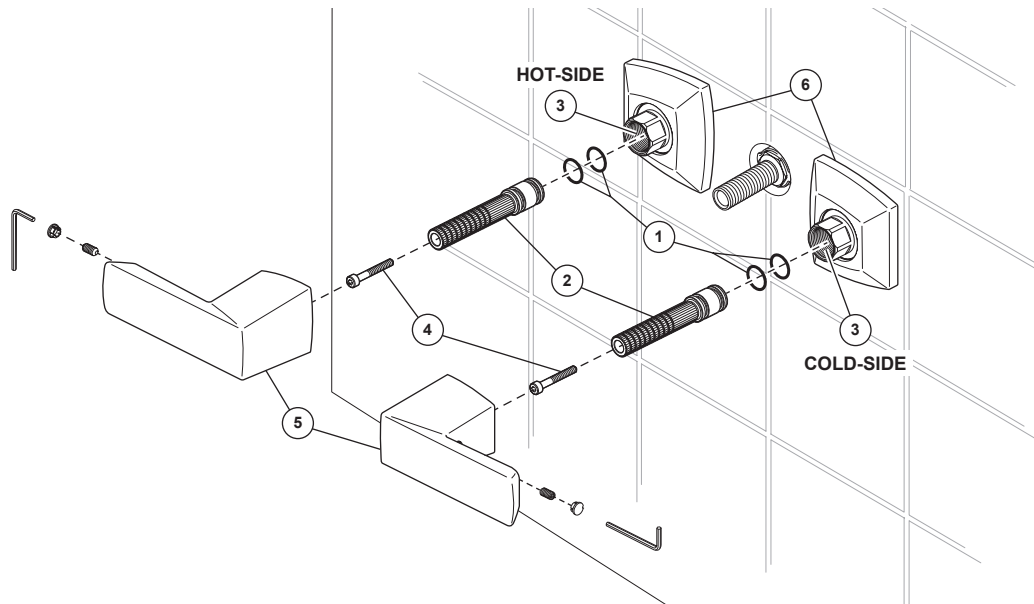
NOTA: Si las manijas no se instalan exactamente en la posición horizontal, retire la manija y el adaptador. Gire el adaptador a la próxima ranura y vuelva a instalarlo en la espiga de la válvula. Repita hasta que se logre la alineación deseada de la manija

NOTA: Las válvulas calientes y frías pueden intercambiarse en la tubería detrás de la pared para que las manijas giren en la dirección opuesta (hacia abajo) para abrir las válvulas. Las líneas de suministro de agua fría y caliente no deben alterarse.

Installez les tiges (1) sur les soupapes (2), puis fixez les tiges (1) à l'aide des vis (3). Vissez les manchons (4) sur les soupapes, puis marquez la rainure située entre 5/8 po et 1 1/8 po du mur fini. Retirez le manchon et coupez-le à la rainure marquée. Réinstallez les manchons (4), puis vissez les manettes (5) sur les manchons. Faites pivoter la tige de soupape du côté eau chaude le plus loin possible dans le sens antihoraire. Vissez la manette sur le manchon de façon à ce que le levier de la manette soit à l'horizontale et orienté vers la gauche. Faites pivoter la tige de soupape du côté eau froide le plus loin possible dans le sens horaire. Vissez la manette sur le manchon de façon à ce que le levier de la manette soit à l'horizontale et orienté vers la droite.

REMARQUE : Si la manette ne peut être installée en position parfaitement horizontale, retirez la manette et l'adaptateur. Faites pivoter l'adaptateur d'une cannelure et le réinstallez-le sur la tige de soupape. Répétez cette étape jusqu'à ce que la manette soit dans la bonne position.

REMARQUE : Les soupapes d'eau chaude et d'eau froide peuvent être interverties dans la plomberie brute pour que l'utilisateur puisse les ouvrir en faisant pivoter les manettes dans la direction opposée (vers le bas). Les conduites d'alimentation en eau chaude et en eau froide ne doivent pas être modifiées.



HANDLE INSTALLATION (for models with separate bases)

- A. Install two o-rings (1) onto splined handle adapter (2). Install adapter onto hot-side (left) valve stem (3). Secure adapter with screw (4).
 - B. Install handle (5) onto adapter. Measure gap between handle and handle base (6).
 - C. Remove handle and handle adapter. Using measurement from step B, mark this distance from end of adapter. Cut adapter at notch closest to this mark.
 - D. Reinstall adapter onto hot-side (left) valve stem and secure with screw.
 - E. Make sure hot-side valve stem is rotated as far as possible in the counter clockwise direction. Install handle onto adapter so that handle lever is horizontal and pointed to the left.
 - F. Repeat steps A through D for installing handle onto cold-side (right) valve stem.
 - G. Make sure cold-side valve stem is rotated as far as possible in the clockwise direction. Install handle onto adapter so that handle lever is horizontal and pointed to the right.
- NOTE:** If handles will not install exactly in horizontal position, remove handle and adapter. Rotate adapter by one spline and reinstall onto valve stem. Repeat until desired handle alignment is achieved.
- NOTE:** Hot and cold valves may be swapped in the rough so that the handles rotate in the opposite direction (downward) to open valves. Hot and cold supply lines should not be altered.

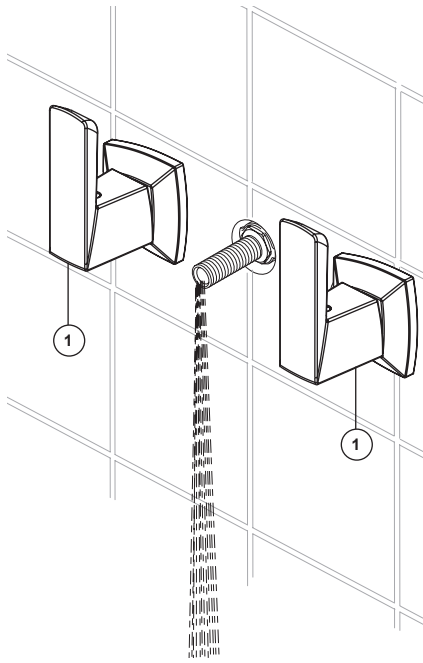
INSTALACIÓN DE LA MANIJA (Para modelos con bases separadas)

- A. Instale dos juntas tóricas (1) en el adaptador ranurado de la manija (2). Instale el adaptador en la espiga de la válvula del lado caliente (izquierda) (3). Fije el adaptador con el tornillo (4).
 - B. Instale la manija (5) en el adaptador. Mida el espacio entre la manija y la base de la manija (6).
 - C. Retire la manija y el adaptador de la manija. Usando la medida del paso B, marque esta distancia desde el extremo del adaptador. Corte el adaptador en la muesca más cerca a esta marca.
 - D. Reinstale el adaptador en la espiga de la válvula en el lado caliente (izquierda) y fije con el tornillo.
 - E. Asegúrese de girar el vástago de la válvula del lado caliente lo más lejos posible en el sentido contrario a las agujas del reloj. Instale la manija en el adaptador de modo que la palanca de la manija quede horizontal y apunte hacia la izquierda.
 - F. Repita los pasos A a D para instalar la manija en la espiga de la válvula del lado frío (derecha).
 - G. Asegúrese que la espiga de la válvula del lado caliente esté girada lo más posible en el sentido de las agujas del reloj. Instale la manija en el adaptador de manera que la palanca de esta quede en posición horizontal y señalando hacia la derecha.
- NOTA:** Si las manijas no quedan instaladas exactamente en posición horizontal, retire la manija y el adaptador. Gire el adaptador una ranura y vuelva a instalarla en la espiga de la válvula. Repita hasta que alcance la alineación deseada de la manija.
- NOTA:** Las válvulas calientes y frías pueden intercambiarse en la tubería interna para que las manijas giren en dirección opuesta (hacia abajo) para abrir las válvulas. Las líneas de suministro de agua caliente y fría no deben ser alteradas.

INSTALLATION DE LA MANETTE (Pour les modèles avec bases séparées)

- A. Montez les deux joints toriques (1) sur l'adaptateur cannelé de la manette (2). Installez l'adaptateur sur la tige de la soupape d'eau chaude (gauche) (3). Fixez l'adaptateur avec la vis (4).
 - B. Installez la manette (5) sur l'adaptateur. Mesurez l'écart entre la manette et la base de manette (6).
 - C. Enlevez la manette et l'adaptateur de la manette. En vous basant sur l'écart mesuré à l'étape B, marquez la distance à partir de l'extrémité de l'adaptateur. Sectionnez l'adaptateur là où se trouve l'encoche la plus près de cette marque.
 - D. Réinstallez l'adaptateur sur la tige de la soupape d'eau chaude (gauche) (3) et fixez-le avec la vis.
 - E. Assurez-vous que la tige de la vanne côté chaud est tournée aussi loin que possible dans le sens inverse des aiguilles d'une montre. Installez la poignée sur l'adaptateur de sorte que le levier de la poignée soit horizontal et pointé vers la gauche.
 - F. Répétez les étapes A à D pour installer la manette sur la tige de la soupape d'eau froide (droite).
 - G. Vissez la tige de la soupape d'eau froide autant que possible dans le sens des aiguilles d'une montre. Installez la manette sur l'adaptateur de manière que la manette-levier soit à l'horizontale et qu'elle pointe vers la droite.
- NOTE.** – Si les manettes ne sont pas orientées correctement à l'horizontale, retirez la manette et l'adaptateur. Déplacez l'adaptateur d'une cannelure à la fois et réinstallez-le sur la tige de la soupape. Répétez l'opération jusqu'à ce que les manettes soient orientées correctement.
- NOTE.** – Il suffit d'intervir l'emplacement de la soupape d'eau chaude et de la soupape d'eau froide dans le corps de robinetterie brute pour pouvoir ouvrir les soupapes en tournant les manettes dans le sens opposé (vers le bas). Les conduites d'eau chaude et d'eau froide ne doivent pas être modifiées.

4



FLUSH YOUR SYSTEM

Turn both faucet handles (1) to full open position. Turn on hot and cold supplies (if not already open) and flush water lines for one minute. **Important: This flushes away any debris that could cause damage to internal parts or disrupt water flow from your faucet.**

After flushing, turn handles to off position.

HAGA FLUIR EL AGUA POR SU SISTEMA

Gire ambas llaves de agua (1) a la posición completamente abierta. Abra los suministros de agua caliente y fría (si todavía no se han abierto) y deje que el agua corra por las tuberías por un minuto. **Importante: Esto limpia cualquier escombros que pudiera causar daño a las partes internas o interrumpir el flujo del agua de su llave de agua ó grifo.**

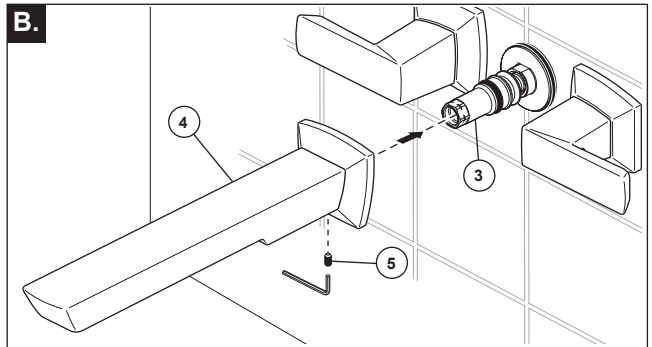
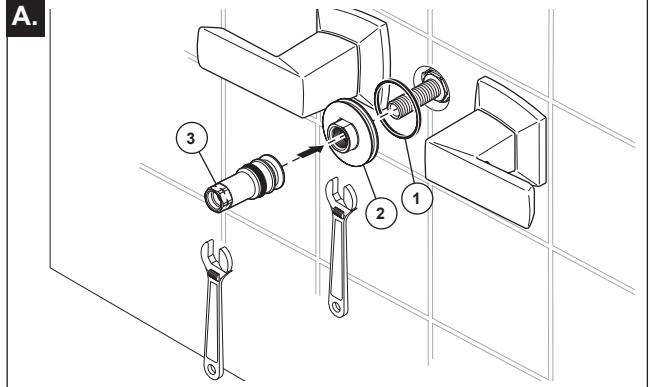
Después de dejar correr el agua, cierre el agua con ambas manijas.

RINCEZ L'INSTALLATION

Amenez les deux manettes (1) en position d'ouverture maximale. Rétablissez l'arrivée d'eau chaude et d'eau froide, si vous ne l'avez pas déjà fait, et laissez couler l'eau une minute pour rincer la tuyauterie. **Important : cette opération vise à évacuer les corps étrangers qui pourraient abîmer les éléments internes de votre robinet et nuire à son bon fonctionnement.**

Une fois le rinçage terminé, fermez le robinet.

5



SPOUT FLANGE AND SPOUT INSTALLATION

A. Install gasket (1) onto brass nut (2). Install nut onto rough and tighten until nut is against finished wall. Install spout tube adapter (3). Tighten until adapter bottoms out against brass nut.

B. Push spout assembly (4) over adapter (3) until spout base is flat against wall. Secure spout by tightening set screw (5) on underside of spout base. Set screw should engage groove in brass nut. Optional: If mounting surface is uneven, apply suitable sealant to gasket on brass nut.

INSTALACIÓN DE LA BRIDA DEL SURTIDOR Y DEL SURTIDOR

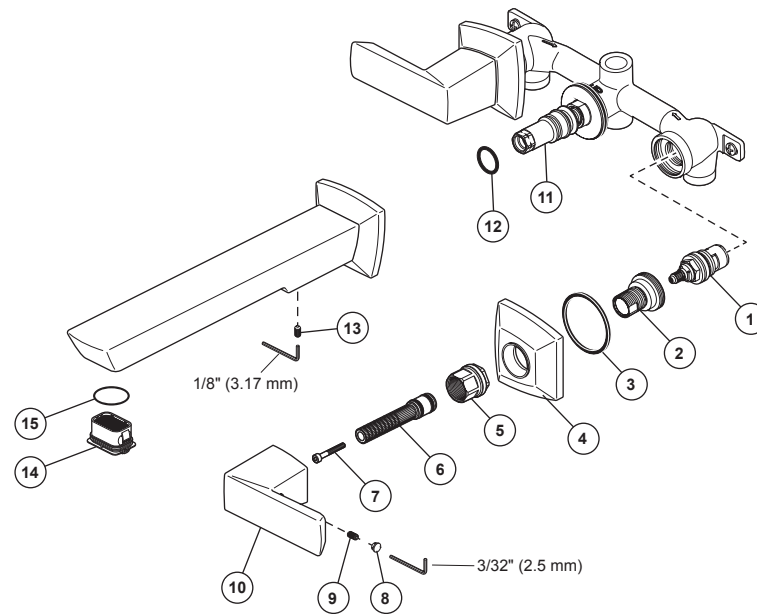
A. Instale el empaque (1) en la tuerca de bronce (2). Instale la tuerca en la tubería interna y apriétela hasta que la tuerca quede contra la pared acabada. Instale el adaptador del tubo del surtidor (3). Apriete hasta que el adaptador toque fondo contra la tuerca de bronce.

B. Empuje el ensamble del surtidor (4) sobre el adaptador hasta que la base del surtidor esté plana contra la pared. Fije el surtidor apretando el tornillo de fijación (5) en la parte inferior de la base del surtidor. El tornillo de fijación debe encajar en la ranura en la tuerca de bronce. Opcional: si la superficie de montaje es irregular, aplique el sellador adecuado al empaque en la tuerca de bronce.

INSTALLATION DE LA BORDURE DU BEC ET DU BEC

A. Posez le joint (1) sur l'écrou en laiton (2). Placez l'écrou sur la robinetterie brute et serrez-le jusqu'à ce qu'il soit appuyé contre le mur fini. Installez l'adaptateur du bec (3). Serrez jusqu'à ce que l'adaptateur s'appuie contre l'écrou en laiton.

B. Poussez le bec (4) sur l'adaptateur jusqu'à ce que la base du bec soit bien appuyée contre le mur. Fixez le bec en serrant la vis de calage (5) en dessous de la base du bec. La vis de calage doit se prendre dans la rainure de l'écrou en laiton. Facultatif : Si la surface de montage est inégale, appliquez un composé d'étanchéité approprié sur le joint plat de l'écrou en laiton.



MAINTENANCE – VALVES

SHUT OFF WATER SUPPLIES BEFORE SERVICING VALVE OR SPOUT ASSEMBLIES

If your faucet leaks out of spout or around handle body, replace valve cartridge (1).

- Remove handle (10) and nut (5) (and handle base (4) if applicable) - see handle instructions for details.
- Remove screw (7) and spline adapter (6).
- Unscrew sleeve (2) by turning counterclockwise.
- Unscrew cartridge (1) by turning it counterclockwise using a 19 mm hex socket wrench.
- Install new cartridge and assemble other parts in reverse order. **NOTE: Line up handles with valves in closed position before refitting handles.**

MANTENIMIENTO – VÁLVULAS

CIERRE LAS VÁLVULAS DE LOS SUMINISTROS DE AGUA ANTES DE REPARAR LA VÁLVULA O LAS PIEZAS DEL SURTIDOR.

Si el agua se filtra del surtido de su llave de agua/grifo o de alrededor de la unidad de la manija, reemplace el cartucho de la válvula (1).

- Retire la manija (10) y la tuerca (5) (y la base (4) si corresponde) – consulte las instrucciones de la manija para obtener más detalles.
- Quite el tornillo (7) y el adaptador ranurado (6).
- Desenrosque la espiga (2) girándola en sentido antihorario.
- Desenrosque el cartucho (1) girándolo en sentido antihorario con una llave hexagonal de 19 mm.
- Instale el cartucho nuevo y monte las otras piezas en orden inverso. **NOTA: Alinee las manijas con las válvulas en posición cerrada antes de volver a montar las manijas.**

ENTRETIEN – SOUPAPE

FERMEZ LES ROBINETS D'ARRÊT AVANT DE FAIRE L'ENTRETIEN DES SOUPAPES OU DU BEC

Si le robinet fuit par le bec ou par le pourtour d'une manette, remplacez la cartouche de soupape (1).

- Enlevez la poignée (10) ainsi que l'écrou (5) (et la base (4) de la poignée le cas échéant) - Voir les instructions concernant la poignée pour obtenir plus de renseignements.
- Enlevez la vis (7) et l'adaptateur cannelé (6).
- Dévissez la tige (2) en la tournant dans le sens antihoraire.
- Desserrez la cartouche (1) en la tournant dans le sens antihoraire à l'aide d'un clé hexagonale de 19 mm.
- Installez la nouvelle cartouche et montez les autres pièces dans l'ordre inverse à celui du démontage. **NOTE : Alignez les manettes alors que les soupapes sont fermées avant de les remettre en place définitivement.**

MAINTENANCE – SPOUT

SHUT OFF WATER SUPPLIES BEFORE SERVICING VALVE OR SPOUT ASSEMBLIES

If your faucet leaks at base of spout, replace o-ring (12) on spout adapter (11).

- Loosen set screw (13) on bottom side of spout escutcheon and pull straight out on spout to remove it from adapter.
- Replace o-ring (12) on adapter (11).
- Reassemble in reverse order.
- If leak continues replace adapter (11) RP93535.

If your faucet leaks around stream straightener (14), replace stream straightener assembly.

- Use a small flat-bladed screw driver to carefully pry stream straightener out of faucet using tabs in side of stream straightener.
- Ensure o-ring (15) is installed on replacement stream straightener. Push stream straightener assembly into spout opening until it is fully seated.

MANTENIMIENTO – SURTIDOR

CIERRE LAS VÁLVULAS DE LOS SUMINISTROS DE AGUA ANTES DE REPARAR LA VÁLVULA O LAS PIEZAS DEL SURTIDOR.

Si el agua se filtra desde la base del surtidor, reemplace las juntas tóricas (12) en el adaptador del surtidor (11).

- Afloje el tornillo de fijación (13) en la parte inferior de la chapa del surtidor y hálelo hacia afuera para sacarlo del adaptador.
- Reemplace la junta tórica (12) en el adaptador (11).
- Vuelva a montar en orden inverso.
- Si la fuga continúa, reemplace el adaptador (11) RP93535.

Si su llave de agua/grifo gotea alrededor del enderezador del chorro (14), reemplace el ensamble de la enderezadora de corriente.

- Utilice un pequeño destornillador de hoja plana para sacar cuidadosamente el enderezador de la llave de agua usando las lengüetas en el costado del enderezador del chorro de agua.
- Assurez-vous de que la junta tórica (15) esté instalada en el enderezador del chorro de repuesto. Empuje el ensamble del enderezador del chorro en la abertura del surtidor hasta que quede completamente asentado.

ENTRETIEN – BEC

FERMEZ LES ROBINETS D'ALIMENTATION AVANT DE FAIRE L'ENTRETIEN DES SOUPAPES OU DU BEC

Si le robinet fuit par la base du bec, remplacez les joints toriques (12) sur l'adaptateur du bec (11).

- Desserrez la vis de calage (13) en dessous de la plaque décorative du bec et tirez directement sur le bec pour le retirer de l'adaptateur.
- Remplacez le joint torique (12) sur l'adaptateur (11).
- Remontez les éléments dans l'ordre inverse à celui du démontage.
- S'il y a toujours une fuite, remplacez l'adaptateur (11) RP93535.

Si le robinet fuit par le pourtour du concentrateur de jet (14), remplacez le concentrateur de jet.

- Exercez une pression sur les pattes dans le côté du concentrateur de jet avec un petit tournevis à extrémité plate pour extraire le concentrateur de jet doucement.
- Assurez-vous que le joint torique (15) se trouve sur le concentrateur de jet de rechange. Poussez le concentrateur de jet dans l'ouverture du bec jusqu'à ce qu'il soit bien calé.

Limited Warranty on Brizo® Faucets

Parts and Finish: All parts (other than electronic parts, air switch power modules, batteries, and parts not supplied by Brizo Kitchen and Bath Company) and finishes of Brizo® faucets purchased from authorized Brizo sellers are warranted to the original consumer purchaser to be free from defects in material and workmanship for as long as the original consumer purchaser owns the home in which the faucet was first installed. For commercial purchasers, (a) the warranty period is ten (10) years for multi-family residential applications and (b) five (5) years for all other commercial uses, in each case from the date that the product is received by the original purchaser or their authorized representative (installation contractor, etc.). For purposes of this warranty, the term "multi-family residential application" refers to the purchase of the faucet from an authorized Brizo seller by a purchaser who owns but does not live in the residential dwelling in which the faucet is initially installed, such as in a rented or leased single unit or multi-unit detached home (duplex or townhome), or a condominium, apartment building or community living center. The following installations are not considered multi-family residential applications, are excluded from the 10-year warranty, and are subject to the 5-year warranty: industrial, institutional or other business premises, such as a dormitory, hospitality premises (hotel, motel, or extended stay location), airport, educational facility, long- or short-term healthcare facility (hospital, rehabilitation center, nursing, assisted or staged-care living unit), public space or common area.

Electronic Parts and Batteries (if applicable): Electronic parts (other than air switch power modules and batteries), if any, in Brizo® faucets purchased from authorized Brizo sellers are warranted to the original consumer purchaser to be free from defects in material and workmanship for five (5) years from the date that the product is received by the original consumer purchaser or their authorized representative (installation contractor, etc.) or, for commercial users, for one (1) year from the date that the product is received by the original commercial purchaser or their authorized representative (installation contractor, etc.). No warranty is provided on batteries.

Air Switch Power Module: The electronic power module of Brizo® air switches purchased from authorized Brizo sellers is warranted to the original consumer purchaser to be free from defects in material and workmanship for two (2) years from the date that the product is received by the original consumer purchaser or their authorized representative (installation contractor, etc.) or, for commercial users, for one (1) year from the date that the product is received by the original commercial purchaser or their authorized representative (installation contractor, etc.).

What We Will Do: Brizo Kitchen & Bath Company will repair or replace, free of charge, during the applicable warranty period (as described above), any part or finish that proves defective in material and/or workmanship under normal installation, use, and service. Brizo Kitchen & Bath Company may, in its sole discretion, use new, refurbished or recertified parts or products for such repair or replacement. If repair or replacement is not practical, Brizo Kitchen & Bath Company may elect to refund the purchase price in exchange for the return of the product. **These are your exclusive remedies.**

What Is Not Covered: Because Brizo Kitchen and Bath Company is unable to control the quality of Brizo products sold by unauthorized sellers, unless otherwise prohibited by law, this warranty does not cover Brizo products purchased from unauthorized sellers (visit Brizo.com to see a list of our Authorized Online Resellers).

Any labor charges incurred by the purchaser to repair, replace, install or remove this product are not covered by this warranty. Brizo Kitchen & Bath Company shall not be liable for any damage to the product resulting from reasonable wear and tear, outdoor use, misuse (including use of the product for an unintended application), freezing water, abuse, neglect, or improper or incorrectly performed assembly, installation, maintenance or repair, including failure to follow the applicable care and cleaning instructions. Customized components purchased by the consumer or commercial user and installed into a Brizo product, and any damage resulting from removal or improper installation of such components, are not covered by this warranty.

Brizo Kitchen & Bath Company recommends using a professional plumber for all installation and repair of faucets. We also recommend that you use only genuine Brizo® replacement parts.

What You Must Do To Obtain Warranty Service or Replacement Parts: A warranty claim may be made, and replacement parts may be obtained by calling 1-877-345-BRIZO (2749) or by contacting us by mail or online as follows (please include your model number, date of purchase and documentation of the date of receipt of the product by the original purchaser or their authorized representative (installation contractor, etc.):

In the United States and Mexico:

Brizo Kitchen & Bath Company
55 E. 111th Street
Indianapolis, IN 46280
Attention: Warranty Service
<https://www.brizo.com/customer-support/contact-us>

In Canada:

Masco Canada Limited, Plumbing Group
Technical Service Centre
350 South Edgeware Road
St. Thomas, Ontario, Canada N5P 4L1
<https://www.brizo.com/customer-support/contact-us>

Proof of purchase (original sales receipt showing purchase date) and documentation of the date of receipt of the product by the original purchaser or their authorized representative (installation contractor, etc.) must be made available to Brizo Kitchen & Bath Company for all warranty claims unless the purchaser has registered the product with Brizo Kitchen & Bath Company. This warranty applies only to Brizo® faucets installed in the United States of America, Canada, and Mexico.

Limitation on Duration of Implied Warranties: Please note that some states/provinces (including Quebec) do not allow limitations on how long an implied warranty lasts, so the below limitations may not apply to you. TO THE MAXIMUM EXTENT PERMITTED BY APPLICABLE LAW, ANY IMPLIED WARRANTY, INCLUDING THE IMPLIED WARRANTIES OF MERCHANTABILITY AND OF FITNESS FOR A PARTICULAR PURPOSE, IS LIMITED TO THE STATUTORY PERIOD OR THE DURATION OF THIS WARRANTY, WHICHEVER IS SHORTER.

Limitation of Special, Incidental or Consequential Damages: Please note that some states/provinces (including Quebec) do not allow the exclusion or limitation of special, incidental, or consequential damages, so the below limitations and exclusions may not apply to you. TO THE MAXIMUM EXTENT PERMITTED BY APPLICABLE LAW, THIS WARRANTY DOES NOT COVER, AND BRIZO KITCHEN & BATH COMPANY SHALL NOT BE LIABLE FOR ANY SPECIAL, INCIDENTAL, OR CONSEQUENTIAL DAMAGES (INCLUDING LABOR CHARGES TO REPAIR, REPLACE, INSTALL OR REMOVE THIS PRODUCT), WHETHER ARISING OUT OF BREACH OF ANY EXPRESS OR IMPLIED WARRANTY, BREACH OF CONTRACT, TORT, OR OTHERWISE. BRIZO KITCHEN & BATH COMPANY SHALL NOT BE LIABLE FOR ANY DAMAGE TO THE FAUCET RESULTING FROM REASONABLE WEAR AND TEAR, OUTDOOR USE, MISUSE (INCLUDING USE OF THE PRODUCT FOR AN UNINTENDED APPLICATION, FREEZING WATER, ABUSE, NEGLIGENCE OR IMPROPER OR INCORRECTLY PERFORMED ASSEMBLY, INSTALLATION, MAINTENANCE OR REPAIR, INCLUDING FAILURE TO FOLLOW THE APPLICABLE INSTALLATION, CARE AND CLEANING INSTRUCTIONS. Notice to residents of the State of New Jersey: The provisions of this warranty, including its limitations, are intended to apply to the fullest extent permitted by the laws of the State of New Jersey.

Additional Rights: This warranty gives you specific legal rights, and you may also have other rights which vary from state/province to state/province. This is Brizo Kitchen & Bath Company's exclusive written warranty, and the warranty is not transferable.

If you have any questions or concerns regarding our warranty, please contact us as provided above or visit our website at www.brizo.com.

© 2023 Masco Corporation of Indiana

CLEANING AND CARE

Care should be given to the cleaning of this product. Although its finish is extremely durable, it can be damaged by harsh abrasives or polish. To clean, simply wipe gently with a damp cloth and blot dry with a soft towel.

LIMPIEZA Y CUIDADO DE SU LLAVE

Tenga cuidado al ir a limpiar este producto. Aunque su acabado es sumamente durable, puede ser afectado por agentes de limpieza o para pulir abrasivos. Para limpiar su llave, simplemente frótelas con un trapo húmedo y luego séquela con una toalla suave.

INSTRUCTIONS DE NETTOYAGE

Il faut le nettoyer avec soin. Même si son fini est extrêmement durable, il peut être abîmé par des produits fortement abrasifs ou des produits de polissage. Il faut simplement le frotter doucement avec un chiffon humide et le sécher à l'aide d'un chiffon doux.

Garantía limitada de las llaves de agua/grifos Brizo®

Piezas y Acabado: Todas las piezas (excepto las piezas electrónicas, los módulos de suministro de electricidad al interruptor de aire, las pilas y las piezas no suministradas por Brizo Kitchen and Bath Company) y los acabados de las llaves de agua Brizo® comprados a vendedores autorizados de Brizo están garantizados al comprador consumidor original estar libres de defectos en materiales y mano de obra durante el tiempo que el comprador consumidor original sea propietario de la casa en la que se instaló la llave de agua por primera vez. Para compradores comerciales, (a) el período de garantía es de diez (10) años para aplicaciones residenciales multifamiliares y (b) cinco (5) años para todos los demás usos comerciales, en cada caso a partir de la fecha en que el comprador original o su representante autorizado (contratista de instalación, etc.) recibió el producto. Para los fines de esta garantía, el término "aplicación residencial multifamiliar" se refiere a la compra de la llave de agua a un vendedor autorizado de Brizo por parte de un comprador que es propietario pero no vive en la vivienda residencial en la que se instaló inicialmente la llave de agua o, como por ejemplo en una unidad individual alquilada o en una casa independiente de unidades múltiples (dúplex o casa adosada), o en un condominio, edificio de apartamentos o centro de vida comunitario. Las siguientes instalaciones no se consideran aplicaciones residenciales multifamiliares, están excluidas de la garantía de 10 años y están sujetas a la garantía de 5 años: locales industriales, institucionales u otros locales comerciales, como dormitorios, locales de hospitalidad (hotel, motel, o lugar de estadía prolongada), aeropuerto, centro educativo, centro de atención médica a corto o largo plazo (hospital, centro de rehabilitación, enfermería, unidad de vivienda de atención asistida o por etapas), espacio público o área común.

Piezas electrónicas y pilas (si corresponde): Las piezas electrónicas (que no sean módulos de suministro de electricidad al interruptor de aire y pilas), si las hubiera, en las llaves de agua Brizo® compradas a vendedores autorizados de Brizo están garantizadas al comprador consumidor original estar libres de defectos de material y de mano de obra durante cinco (5) años a partir de la fecha cuando el comprador consumidor original o su representante autorizado (contratista de instalación, etc.) recibió el producto o, para usuarios comerciales, durante un (1) año a partir de la fecha en que el comprador comercial original o su representante autorizado recibió el producto (contratista de instalación, etc.). No se proporciona garantía en las pilas.

Módulo de suministro de electricidad al interruptor de aire: Se garantiza al comprador consumidor original que el módulo de suministro de electricidad a los interruptores de aire Brizo® comprados a vendedores autorizados de Brizo estará libre de defectos de material y mano de obra durante dos (2) años a partir de la fecha en que el comprador consumidor original o su representante autorizado (contratista de instalación, etc.) recibió el producto o, para usuarios comerciales, durante un (1) año a partir de la fecha en que el comprador comercial original o su representante autorizado (contratista de instalación, etc.) recibió el producto.

Lo que haremos: Brizo Kitchen & Bath Company reparará o reemplazará, sin cargo, durante el período de garantía aplicable (como se describe anteriormente), cualquier pieza o acabado que resulte defectuoso en material y/o mano de obra en condiciones normales de instalación, uso y servicio. Brizo Kitchen & Bath Company puede, a su exclusivo criterio, utilizar piezas o productos nuevos, reacondicionados o recertificados para dicha reparación o reemplazo. Si la reparación o el reemplazo no es práctico, Brizo Kitchen & Bath Company puede optar por reembolsar el precio de compra a cambio de la devolución del producto. **Estos son tus remedios exclusivos.**

Lo que no está cubierto: Debido a que Brizo Kitchen and Bath Company no puede controlar la calidad de los productos Brizo vendidos por vendedores no autorizados, a menos que la ley lo prohíba, esta garantía no cubre los productos Brizo comprados a vendedores no autorizados (visite Brizo.com para ver una lista de nuestros revendedores autorizados en línea).

Cualquier cargo por mano de obra incurrido por el comprador para reparar, reemplazar, instalar o quitar este producto no está cubierto por esta garantía. Brizo Kitchen & Bath Company no será responsable de ningún daño al producto que resulte del desgaste razonable, uso en exteriores, mal uso (incluido el uso del producto para una aplicación no prevista), agua helada, abuso, negligencia o ensamblaje inadecuado o incorrecto, instalación, mantenimiento o reparación, incluido el incumplimiento de las instrucciones de cuidado y limpieza aplicables. Los componentes personalizados adquiridos por el consumidor o usuario comercial e instalados en un producto Brizo, y cualquier daño resultante de la extracción o instalación incorrecta de dichos componentes, no están cubiertos por esta garantía.

Brizo Kitchen & Bath Company recomienda utilizar un plomero profesional para toda la instalación y reparación de las llaves de agua. También le recomendamos que utilice únicamente piezas de repuesto originales Brizo®.

Qué debe hacer para obtener servicio de garantía o piezas de repuesto: Se puede realizar un reclamo de garantía y obtener piezas de repuesto llamando al 1-877-345-BRIZO (2749) o comunicándose con nosotros por correo o en línea de la siguiente manera (incluya su número de modelo, fecha de compra y documentación con la fecha cuando el comprador original o su representante autorizado (contratista de instalación, etc.) recibió el producto):

En los Estados Unidos y México:

Brizo Kitchen & Bath Company
55 E. 111th Street
Indianapolis, IN 46280
Attention: Warranty Service
<https://www.brizo.com/customer-support/contact-us>

En Canadá:

Masco Canada Limited, Plumbing Group
Technical Service Centre
350 South Edgeware Road
St. Thomas, Ontario, Canada N5P 4L1
<https://www.brizo.com/customer-support/contact-us>

El comprobante de compra (recibo de compra original que muestre la fecha de compra) y la documentación con la fecha cuando el comprador original o su representante autorizado (contratista de instalación, etc.) recibió el producto deben estar disponibles para Brizo Kitchen & Bath Company para todos los reclamos de garantía a menos que el comprador haya registrado el producto con Brizo Kitchen & Bath Company. Esta garantía se aplica únicamente a las llaves de agua Brizo® instaladas en los Estados Unidos de América, Canadá y México.

Limitación de la duración de las garantías implícitas: Tenga en cuenta que algunos estados/provincias (incluido Quebec) no permiten limitaciones sobre la duración de una garantía implícita, por lo que es posible que las siguientes limitaciones no se apliquen a usted. EN LA MEDIDA MÁXIMA PERMITIDA POR LA LEY APLICABLE, CUALQUIER GARANTÍA IMPLÍCITA, INCLUYENDO LAS GARANTÍAS IMPLÍCITAS DE COMERCIABILIDAD Y DE IDONEIDAD PARA UN PROPÓSITO PARTICULAR, SE LIMITA AL PERÍODO LEGAL O A LA DURACIÓN DE ESTA GARANTÍA, EL QUE SEA MÁS CORTO.

Limitación de daños especiales, incidentales o consecuentes: Tenga en cuenta que algunos estados/provincias (incluido Quebec) no permiten la exclusión o limitación de daños especiales, incidentales o consecuentes, por lo que es posible que las siguientes limitaciones y exclusiones no se apliquen a usted. EN LA MEDIDA MÁXIMA PERMITIDA POR LA LEY APLICABLE, ESTA GARANTÍA NO CUBRE, Y BRIZO KITCHEN & BATH COMPANY NO SERÁ RESPONSABLE DE NINGÚN DAÑO ESPECIAL, INCIDENTAL O CONSECUENTE (INCLUYENDO CARGOS DE MANO DE OBRA PARA REPARAR, REEMPLAZAR, INSTALAR O QUITAR ESTE PRODUCTO), YA SEA POR INCUMPLIMIENTO DE CUALQUIER GARANTÍA EXPRESA O IMPLÍCITA, INCUMPLIMIENTO DE CONTRATO, AGRAVIO O DE OTRA MANERA. BRIZO KITCHEN & BATH COMPANY NO SERÁ RESPONSABLE DE NINGÚN DAÑO AL GRIFO QUE RESULTE DEL DESGASTE RAZONABLE, USO EN EXTERIORES, MAL USO (INCLUYENDO EL USO DEL PRODUCTO PARA UNA APLICACIÓN NO PREVISTA, AGUA CONGELADA, ABUSO, NEGLIGENCIA O MONTAJE REALIZADO INCORRECTAMENTE O INCORRECTAMENTE, INSTALACIÓN, MANTENIMIENTO O REPARACIÓN, INCLUYENDO EL INCUMPLIMIENTO DE LAS INSTRUCCIONES CORRESPONDIENTES DE INSTALACIÓN, CUIDADO Y LIMPIEZA. Aviso a los residentes del estado de Nueva Jersey: Las disposiciones de esta garantía, incluidas sus limitaciones, están destinadas a aplicarse en la máxima medida permitida por el leyes del Estado de Nueva Jersey.

Derechos adicionales: Esta garantía le otorga derechos legales específicos, y es posible que también tenga otros derechos que varían de un estado/provincia a otro estado/provincia. Esta es la garantía escrita exclusiva de Brizo Kitchen & Bath Company y la garantía no es transferible.

Si tiene alguna pregunta o inquietud con respecto a nuestra garantía, comuníquese con nosotros como se indicó anteriormente o visite en nuestro sitio web Preguntas Frecuentes FAQ en www.brizo.com

© 2023 Masco Corporation de l'Indiana

Garantie limitée des robinets Brizo®

Pièces et finis: Tous les pièces (autres que les composants électroniques, les modules d'alimentation d'interrupteur pneumatique, les piles et les pièces non fournies par Brizo Kitchen and Bath Company) et les finis des robinets Brizo® achetés auprès de vendeurs Brizo autorisés sont protégés contre les défauts du matériel et les vices de fabrication par une garantie qui est consentie au premier acheteur au détail et qui demeure valide tant que celui-ci demeure propriétaire de la maison dans laquelle le robinet a été installé pour la première fois. En ce qui concerne les acheteurs commerciaux, la période de garantie est a) de dix (10) ans pour les applications résidentielles multifamiliales et b) de cinq (5) ans pour toutes les autres applications commerciales, à compter de la date, dans chaque cas, de réception du produit par le premier acheteur ou son représentant autorisé (installateur, etc.). Dans le libellé de la présente garantie, on entend par « application résidentielle multifamiliale », un robinet acheté chez un vendeur Brizo autorisé par un acheteur qui est propriétaire d'un logement résidentiel sans l'habiter et installé la première fois dans cet immeuble. Il peut s'agir d'un immeuble individuel comportant un ou plus d'un logement loué (duplex ou groupe de maisons en rangée), d'un condominium, d'un immeuble d'habitation ou d'un centre d'intégration communautaire. Les applications décrites ci-après ne sont pas considérées comme étant des applications résidentielles multifamiliales et elles sont couvertes par la garantie de cinq (5) ans plutôt que par la garantie de dix (10) ans. Ce sont les suivantes : robinets installés dans un bâtiment industriel, un bâtiment institutionnel et un autre immeuble commercial, notamment une résidence d'étudiants, un lieu d'hébergement (hôtel, motel ou lieu de séjour prolongé), un aéroport, un établissement d'enseignement, un établissement de soins de santé de courte ou de longue durée (hôpital, centre de réadaptation, maison de soins infirmiers, résidence pour personnes âgées), un endroit public ou un lieu commun.

Composants électroniques et piles (le cas échéant): Les composants électroniques (autres que les modules d'alimentation d'interrupteur pneumatique et les piles) des robinets Brizo® achetés auprès de vendeurs Brizo autorisés sont protégés contre les défauts du matériel et les vices de fabrication par une garantie consentie au premier acheteur au détail qui est de cinq (5) ans à compter de la date de réception du produit par le premier acheteur au détail ou son représentant autorisé (installateur, etc.). En ce qui concerne les acheteurs commerciaux, la période de garantie est d'un (1) an à compter de la date de réception du produit par le premier acheteur commercial ou son représentant autorisé (installateur, etc.). Les piles ne sont pas couvertes par la garantie.

Module d'alimentation d'interrupteur pneumatique: Le module d'alimentation électronique des interrupteurs pneumatiques Brizo® acheté auprès de vendeurs Brizo autorisés est protégé contre les défauts du matériel et les vices de fabrication par une garantie consentie au premier acheteur au détail qui est d'une durée de deux (2) ans à compter de la date de réception du produit par le premier acheteur au détail ou son représentant autorisé (installateur, etc.). En ce qui concerne les acheteurs commerciaux, la garantie est d'une durée d'un (1) an à compter de la date de réception du produit par le premier acheteur commercial ou son représentant autorisé (installateur, etc.).

Ce que nous ferons: Brizo Kitchen and Bath Company réparera ou remplacera gratuitement, pendant la période de garantie applicable (décrite ci-dessus), toute pièce ou tout fini qui présentera une défectuosité de matériau et/ou un vice de fabrication pour autant que le produit ait été installé, utilisé et entretenu normalement. Brizo Kitchen & Bath Company pourra, à son entière discrétion, utiliser des pièces ou des produits neufs, remis en état ou recertifiés pour effectuer la réparation ou le remplacement. S'il n'est pas utile de réparer ou de remplacer le produit, Brizo Kitchen & Bath Company pourra rembourser le prix d'achat en échange du produit retourné. **Il s'agit de vos seuls recours.**

Ce qui n'est pas couvert: Brizo Kitchen and Bath Company ne peut contrôler la qualité des produits Brizo vendus par des vendeurs non autorisés. Par conséquent, la présente garantie ne couvre pas les produits achetés auprès de vendeurs non autorisés, à moins que la loi n'interdise une telle limitation de la garantie (allez à Brizo.com pour obtenir la liste de nos revendeurs en ligne autorisés).

La présente garantie ne couvre pas les frais de main-d'œuvre encourus par l'acheteur pour la réparation, le remplacement, l'installation ou la dépose du produit. Brizo Kitchen & Bath Company se dégage de toute responsabilité à l'égard de toute détérioration du produit résultant d'une usure raisonnable et des dommages causés par une utilisation à l'extérieur, un mauvais usage (y compris l'utilisation du produit à des fins autres que celles auxquelles il est destiné), le gel de l'eau, un usage abusif, la négligence ou l'utilisation d'une méthode d'assemblage, d'installation, de maintenance ou de réparation incorrecte ou inadéquate, y compris les dommages résultant du non-respect des instructions de nettoyage et d'entretien applicables. La présente garantie ne couvre pas non plus les composants non authentiques achetés par le consommateur ou un utilisateur commercial et installés dans un produit Brizo ainsi que tous les dommages résultant de la dépose ou d'une mauvaise installation desdits composants.

Brizo Kitchen and Bath Company vous recommande de confier tous les travaux d'installation et de réparation à un plombier professionnel. Nous vous recommandons également d'utiliser uniquement des pièces de rechange Brizo® authentiques.

Ce que vous devez faire pour vous prévaloir de la garantie ou obtenir des pièces de rechange: Vous pouvez présenter une réclamation en vertu de la garantie et obtenir des pièces de rechange en appelant au 1-877-345-BRIZO (2749) ou en communiquant avec nous à l'une des adresses postales ou des adresses de courriel indiquées ci-dessous (veuillez fournir le numéro de modèle, la date d'achat et la documentation attestant la date de réception du produit par le premier acheteur ou son représentant autorisé (installateur, etc.)).

Aux États-Unis et au Mexique

Brizo Kitchen and Bath Company
55 E. 111th Street
Indianapolis, IN 46280
Attention: Warranty Service
<https://www.brizo.com/customer-support/contact-us>

Au Canada:

Masco Canada Limited, Groupe plomberie
Centre de services techniques
350, chemin South Edgeware
St. Thomas (Ontario) Canada N5P 4L1
<https://www.brizo.com/customer-support/contact-us>

La preuve d'achat (original du reçu montrant la date d'achat) et la documentation attestant la date de réception du produit par le premier acheteur ou son représentant autorisé (installateur, etc.) doivent être présentées à Brizo Kitchen & Bath Company pour toutes les réclamations en vertu de la garantie, sauf si le produit a été enregistré auprès de Brizo Kitchen & Bath Company. La présente garantie s'applique uniquement aux robinets Brizo® installés aux États-Unis d'Amérique, au Canada et au Mexique.

Limitation de la durée des garanties implicites: Veuillez noter qu'il est interdit, dans certains États ou certaines provinces (y compris le Québec), de limiter la durée d'une garantie implicite. Par conséquent, les limitations mentionnées ci-dessous peuvent ne pas s'appliquer à vous. Par conséquent, les limites mentionnées ci-dessous peuvent ne pas s'appliquer à vous. **DANS LA MESURE DE CE QUI EST PERMIS PAR LA LOI APPLICABLE, TOUTES LES GARANTIES IMPLICITES, Y COMPRIS LES GARANTIES IMPLICITES DE QUALITÉ MARCHANDE ET D'ADÉQUATION À UN USAGE PARTICULIER, SE LIMITENT À LA PÉRIODE FIXÉE PAR LA LOI OU À LA DURÉE DE LA PRÉSENTE GARANTIE, LA PLUS COURTE DES DEUX PÉRIODES S'APPLIQUANT.**

Limitation des dommages particuliers, consécutifs ou indirects: Veuillez noter qu'il est interdit dans certains États ou certaines provinces (y compris le Québec) d'exclure ou de limiter les dommages particuliers, consécutifs ou indirects. Par conséquent, les exclusions et les limitations mentionnées ci-dessous peuvent ne pas s'appliquer à vous. **DANS LA MESURE DE CE QUI EST PERMIS PAR LA LOI APPLICABLE, BRIZO KITCHEN & BATH COMPANY SE DÉGAGE DE TOUTE RESPONSABILITÉ À L'ÉGARD DES DOMMAGES PARTICULIERS, CONSÉCUTIFS OU INDIRECTS (Y COMPRIS LES FRAIS DE MAIN-D'ŒUVRE POUR LA RÉPARATION, LE REMPLACEMENT, L'INSTALLATION OU LA DÉPOSE DU PRODUIT), PEU IMPORTE QU'ILS DÉCOULENT D'UNE RUPTURE D'UNE GARANTIE IMPLICITE OU EXPLICITE, D'UNE RUPTURE DE CONTRAT, D'UN DÉLIT CIVIL OU D'UNE AUTRE CAUSE. BRIZO KITCHEN & BATH COMPANY SE DÉGAGE DE TOUTE RESPONSABILITÉ À L'ÉGARD DE TOUTE DÉTÉRIORATION DU ROBINET RÉSULTANT D'UNE USURE RAISONNABLE ET DES DOMMAGES CAUSÉS PAR UNE UTILISATION À L'EXTÉRIEUR, UN MAUVAIS USAGE (Y COMPRIS L'UTILISATION DU PRODUIT À DES FINS AUTRES QUE CELLES AUXQUELLES IL EST DESTINÉ), LE GEL DE L'EAU, UN USAGE ABUSIF, LA NÉGLIGENCE OU L'UTILISATION D'UNE MÉTHODE D'ASSEMBLAGE, D'INSTALLATION, DE MAINTENANCE OU DE RÉPARATION INCORRECTE OU INADÉQUATE, Y COMPRIS LES DOMMAGES RÉSULTANT DU NON-RESPECT DES INSTRUCTIONS D'INSTALLATION, DE NETTOYAGE ET D'ENTRETIEN APPLICABLES, ET CES DOMMAGES NE SONT PAS COUVERTS PAR LA GARANTIE. Avis à l'intention des résidents de l'État du New Jersey : Les dispositions de la présente garantie, y compris ses limites, s'appliquent dans toute la mesure permise par les lois de l'État du New Jersey.**

Droits supplémentaires: La présente garantie vous procure des droits particuliers reconnus par la loi. Vous pouvez aussi avoir d'autres droits qui varient selon l'État ou la province. La présente garantie écrite est la seule garantie offerte par Brizo Kitchen & Bath Company et elle n'est pas transférable.

Si vous avez des questions ou des préoccupations concernant notre garantie, veuillez communiquer avec nous de la manière indiquée ci-dessus ou visiter notre site Web à l'adresse www.brizo.com.

© 2023 Masco Société de l'Indiana