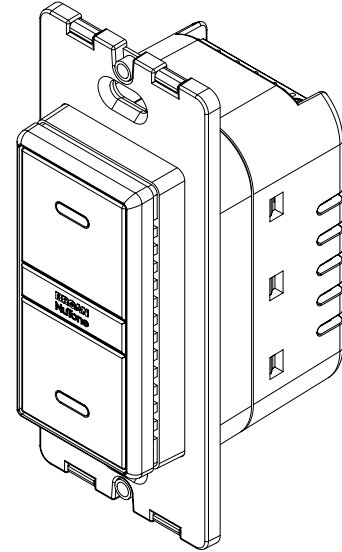


**Model BIAQWC100P**

Part of the Overture System - Smart sensors automatically detect temperature, humidity, tVOC's and eCO2 to help control your indoor air quality by activating your ventilation devices to replace stale and polluted air with fresh, clean air.

FEATURES	
Smart Sensors	Detect temperature, humidity, tVOC's, and eCO2
Inputs	120V~, 60 Hz
Outputs	<p>½ HP Motor, 15A Resistive, 15A Inductive, 3A Incandescent, 0.6A Electronic Ballast</p> <p>When used in combination with fan/light fixtures that are switched together, the device is rated for the following lamps: 360W incandescent, 72W LED or 72W CFL</p> <p>For control of electronic ballast, CFL's, LED and LED lamps or equivalent</p> <p>Typical wire sizes: 12AWG (MAX) or 14AWG solid copper wire rated for at least 90°C</p> <p>Operating temperature: 32-95°F (0-35°C)</p>
Connectivity	Requires a 2.4 GHz Wi-Fi network within 100 feet
Compatibility	<p>Works with compatible Broan bath fans, Fresh Air Systems, and ADA-compliant range hoods</p> <p>Can control light and fan independently</p> <p>Pollution Degree 2 product for household environment or similar</p> <p>Fresh Air System required for air exchange</p> <p>Visit <a href="http://www.broan-nutone.com">www.broan-nutone.com</a> or <a href="http://www.broan.ca">www.broan.ca</a> for a list of compatible products</p>
SAFETY	
<p>RoHS and Prop. 65 compliant</p> <p>Meets all applicable FCC and Canadian IC requirements</p> <p>FCC ID: 2ADLL-1103434</p> <p>IC ID: 2143B-1103434</p>	
INSTALLATION	
<p>Mounting and Electrical Hardware included - face plate not included.</p> <p>Fits single-gang box (minimum 18 cubic inch).</p> <p>#14 AWG wire - use 3" deep electrical box</p> <p>#12 AWG wire - use 3 1/2" electrical box</p> <p>Complete installation instructions included with each unit and available in the app.</p>	

Product made in China



Google Assistant is a trademark of Google Inc.



Amazon, Alexa and all related logos are trademarks of Amazon.com, Inc. or its affiliates.



APPLE is a trademark of Apple Inc., registered in the U.S. and other countries.



Android is a trademark of Google LLC. The Android robot is reproduced or modified from work created and shared by Google and used according to terms described in the Creative Commons 3.0 Attribution License.



Requires a 2.4 GHz Wi-Fi network. App compatible with iOS and Android.



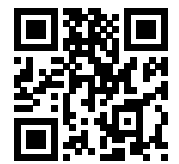
Wireless products featuring Bluetooth® technology. The Bluetooth® word mark and logos are registered trademarks owned by Bluetooth SIG, Inc. and any use of such marks by Broan-NuTone LLC is under license. Other trademarks and trade names are those of their respective owners.



Scan for more info on the Overture™ system



Scan for installation instructions



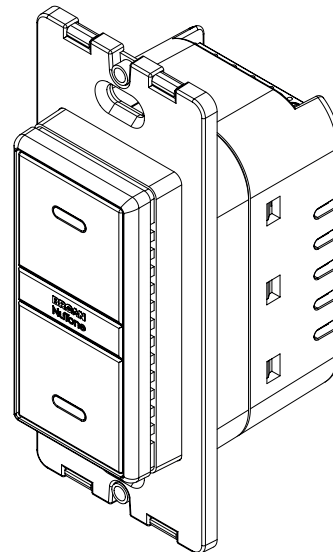
Scan to download the app

## Modèle BIAQWC100P

Composant du système Overture - Des capteurs intelligents détectent la température, l'humidité, les COV, les PM2,5 et le eCO2 pour vous aider à contrôler la qualité de votre air intérieur en activant vos dispositifs de ventilation pour remplacer l'air vicié et pollué par de l'air frais et propre.

CARACTÉRISTIQUES	
Capteurs intelligents	Détectent la température, l'humidité, les COV, les PM2,5 et le eCO2
Entrée	120 V~, 60 Hz
Sortie	Moteur ½ HP, 15 A résistif, 15 A inductif, 3 A incandescent, ballast électronique 0,6 A Lorsqu'utilisé avec des appareils de ventilation et d'éclairage contrôlés par le même interrupteur, la commande est certifiée pour utilisation avec les lampes incandescentes de 360 W, DEL de 72 W ou fluocompactes de 72 W Pour contrôler des ballasts électroniques, des éclairages à fluocompactes, des lampes à DEL et équivalents Calibres de fil types : 12 AWG (MAX) ou 14 AWG en cuivre massif certifié pour 90°C minimum Température de fonctionnement: 32-95°F (0-35°C)
Connectivité	Requiert un réseau Wi-Fi de 2,4 GHz dans un rayon de 30 m (100 pieds)
Compatibilité	Compatible avec certains ventilateurs de salle de bain Broan, systèmes d'air frais et hottes de cuisinière conformes ADA Peut contrôler l'éclairage et la ventilation séparément Produit pour environnement domestique ou équivalent, pollution degré 2 Système d'air frais requis pour l'échange d'air Consulter <a href="http://www.broan-nutone.com">www.broan-nutone.com</a> ou <a href="http://www.broan.ca">www.broan.ca</a> pour une liste des produits compatibles
SÉCURITÉ	
Conforme à RoHS et Prop. 65 Satisfait à toutes les exigences applicables de la FCC et d'IC FCC ID: 2ADLL-1103434 IC: 2143B-1103434	
INSTALLATION	
Quincaillerie de montage et d'installation électrique incluse - plaque décorative en sus. S'installe dans une boîte simple (minimum 18 po <sup>3</sup> ). Fil 14 AWG - utiliser une boîte d'une profondeur de 3 po Fil 12 AWG - utiliser une boîte d'une profondeur de 3,5 po Instructions d'installation complètes incluses avec le produit et accessibles dans l'application	

Produit fabriqué en Chine



Assistant Google est une marque commerciale de Google Inc.



Amazon, Alexa et tous les logos associés sont des marques déposées d'Amazon.com, Inc ou de ses filiales.



Apple est une marque commerciale d'Apple Inc. déposée aux États-Unis et dans d'autres pays.



Android est une marque commerciale de Google LLC. Le robot Android est reproduit ou modifié à partir d'une ressource créée et partagée par Google qui est utilisée selon les conditions décrites dans la licence d'attribution Creative Commons 3.0.



Requiert un réseau Wi-Fi 2.4 GHz. Application compatible avec iOS et Android.



Produits sans fil dotés de la technologie Bluetooth<sup>MD</sup>. La désignation et les logos Bluetooth<sup>MD</sup> sont des marques déposées appartenant à Bluetooth<sup>MD</sup> SIG, Inc. et sont utilisés sous licence par Broan-NuTone LLC. Tous les autres noms et marques de commerce appartiennent à leurs propriétaires respectifs.



Balayer pour en savoir plus sur le système Overture<sup>MC</sup>



Balayer pour accéder aux instructions d'installation



Balayer pour télécharger l'application