



BROAN™ Fresh In Basic

FIN-180B; see table for available part numbers.

30-180 CFM at 0.2 in. w.g.

The Broan Fresh In series is a quiet and effective supply air solution for hot and mixed climates, offering renewed fresh air comfort. It offers the greatest reduction of HERS score compared to CIFS solutions. Thanks to their ECM motors, the Basic FIN-180B and FIN-180B-HW models deliver energy-efficient continuous ventilation at a constant airflow in typical installations. Designed to be the most versatile, reliable and energy-efficient supply fan on the market, it can also be installed horizontally, vertically, upside down, or flush to the ceiling. Two models are available: with a power cord or hardwired.

Mechanical components

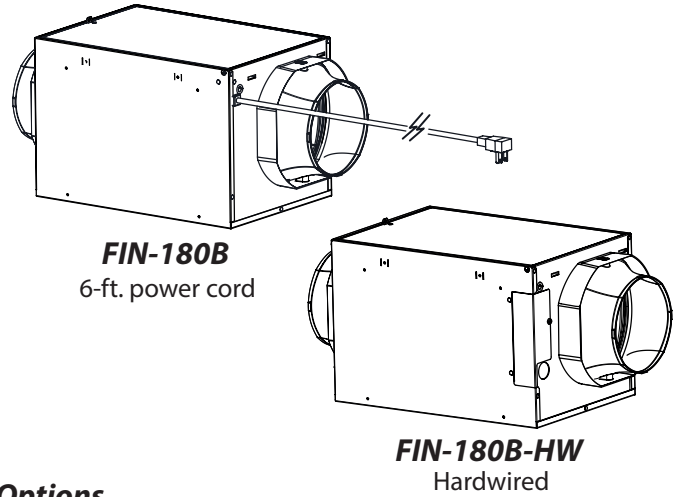
- High efficiency ECM motor
- Constant airflow blower designed to maintain the selected airflow in standard installations
- Silent ventilation with balanced metallic dual inlet blower wheel
- Spring loaded damper
- Blower efficiency as high as 12.4 CFM/W
- Protection grille for blower

Electronic features

- Adjustable speed from 30 to 180 CFM in 10 CFM increments

Installation features

- Five installation possibilities: ceiling hung, flush to ceiling, attic mounted, ceiling mounted and wall mounted
- Paintable door and frame
- Compact and designed to fit between 12-in. cc joists
- 6-in. diameter ports with integrated test ports and bumps to maintain tie-trap in place
- 6-ft. power cord (FIN-180B) or hardwired (FIN-180B-HW)
- Easy maintenance: can be done within 5 minutes through the access door



Options

Description	Part no.
9.25" x 9.25" x 2" MERV 8 filter	FIN- MERV8
9.25" x 9.25" x 2" MERV 13 filter	FIN-MERV13
Paintable decorative finishing trim for discreet installation	FIN-R1015
Installation bracket, including hardware, for installation between joists of 16-in. cc and 24-in. cc	FIN-S1624

Warranty

The BROAN™ Fresh In Basic is protected by a 5-year warranty™ on parts only.

Requirements and standards

When properly installed and set, this unit will meet requirements of:

- EPA Indoor airPLUS, Version 1
- 2012 & 2015 IECC, Version 2018
- 2012 & 2015 IRC, Version 2018
- ENERGY STAR Certified Homes, Version 3
- ASHRAE 62.2-2010 & 62.2-2016

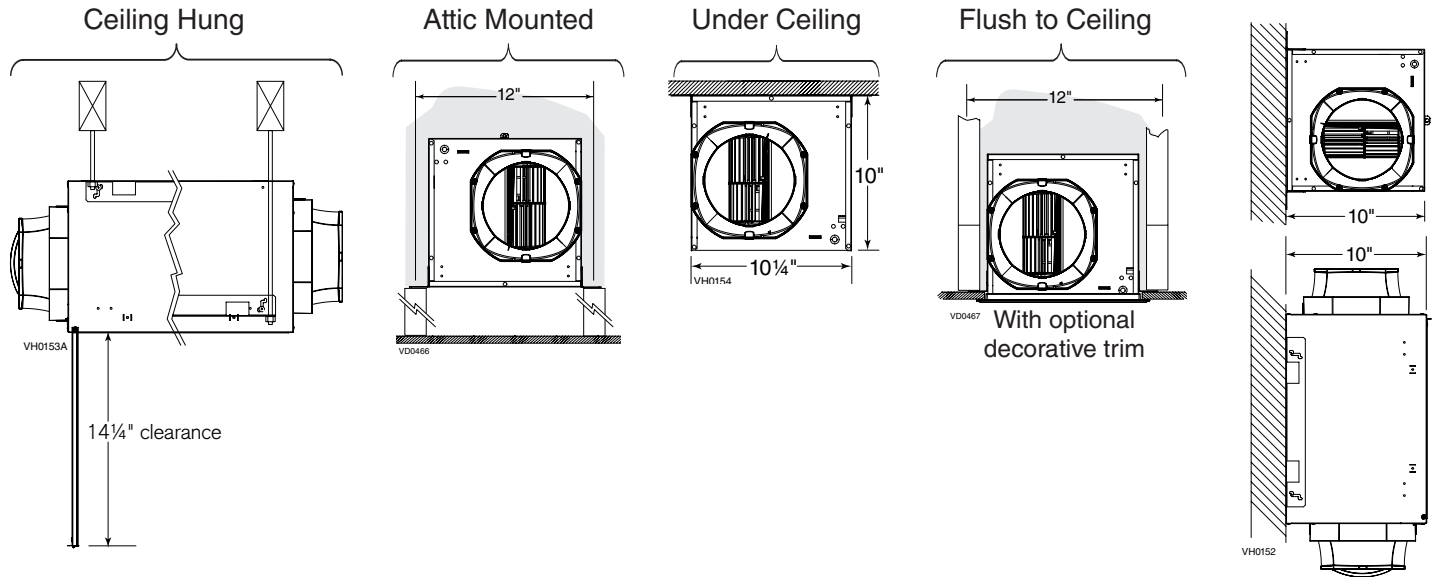
Characteristics

	FIN-180B	FIN-180B-HW
Power	6-ft. power cord	Hardwired
Weight	11 lb.	
Shipping weight	14.5 lb.	
Ports diameter	6 in.	
Width	10 ¼ in.	
Length	14 ¾ in. (without ports)	
Height	10 in.	
Min. operating temperature	14 °F	



Mounting options

Can be installed as a stand alone unit or connected to the return ducting of an AHU.



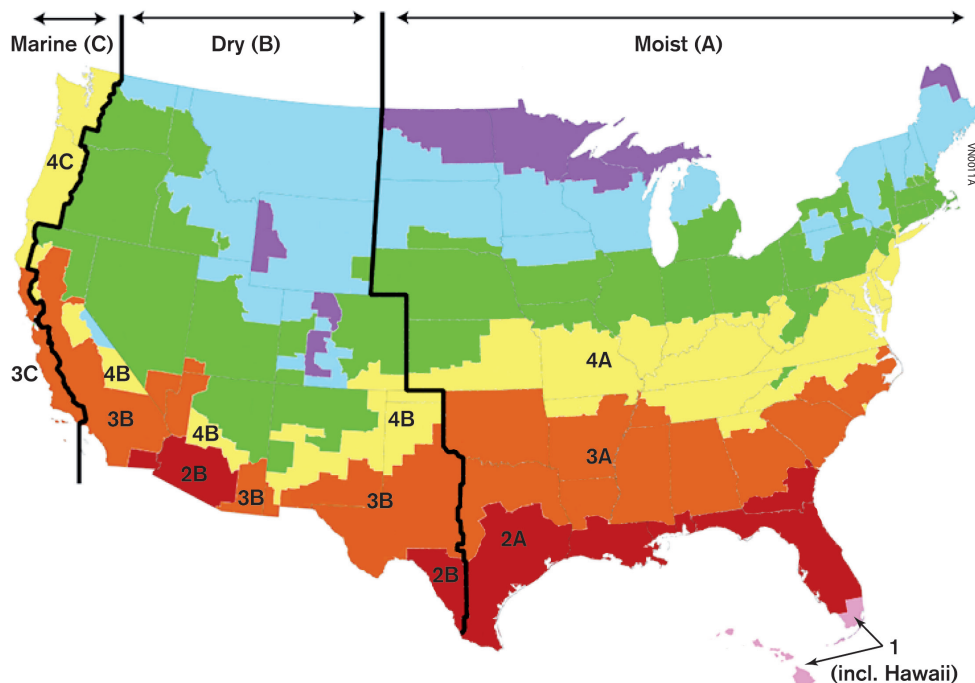
Electricity Consumption

Airflow setting (CFM)		30		60		90			120			180		
Static Pressure (in. w. g.)		0.1	0.2	0.1	0.2	0.1	0.2	0.4	0.1	0.2	0.4	0.1	0.2	0.4
Main Filter	Power (Watts)	4.8	6.8	7.0	8.9	7.8	10.8	19.0	9.7	14.4	22.5	22.0	27.0	37.7
	Efficiency (CFM/Watts)	6.3	4.4	8.6	6.7	11.5	8.3	4.7	12.4	8.3	5.3	8.2	6.7	5.3
MERV 13	Power (Watts)	5.2	7.2	7.4	10.8	11.3	15.2	22.7	17.0	21.2	N/A	32.5	37.0	N/A
	Efficiency (CFM/Watts)	5.8	4.2	8.1	5.6	8.0	5.9	4.0	7.1	5.7	N/A	5.5	4.9	N/A

Factory Setting: 80 CFM

120 VAC, 60 Hz, 0.7 Amp

Installation Zones

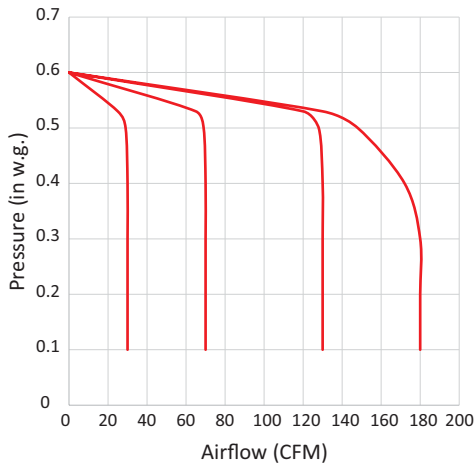


Installation allowed in zones 1-4. Refer to the installation instructions for more details.

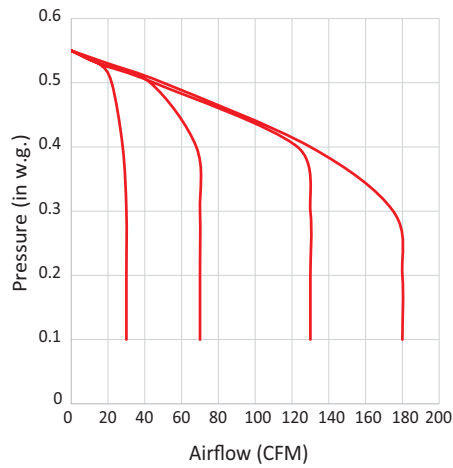
Fan Curve Examples

Airflow adjustable from 30 to 180 CFM in 10 CFM increments.

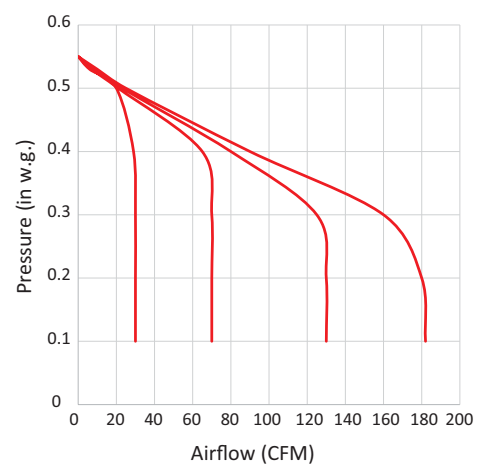
Fan curve examples with main filter



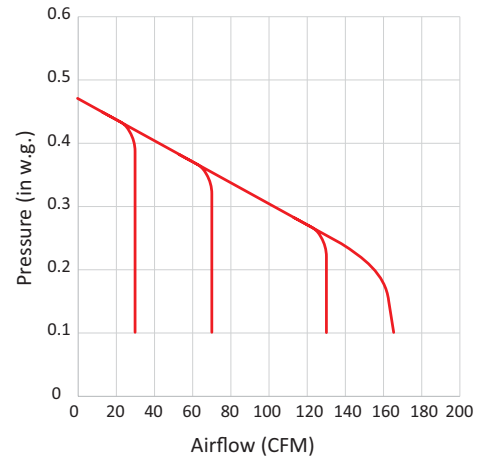
Fan curve examples with MERV 8 filter



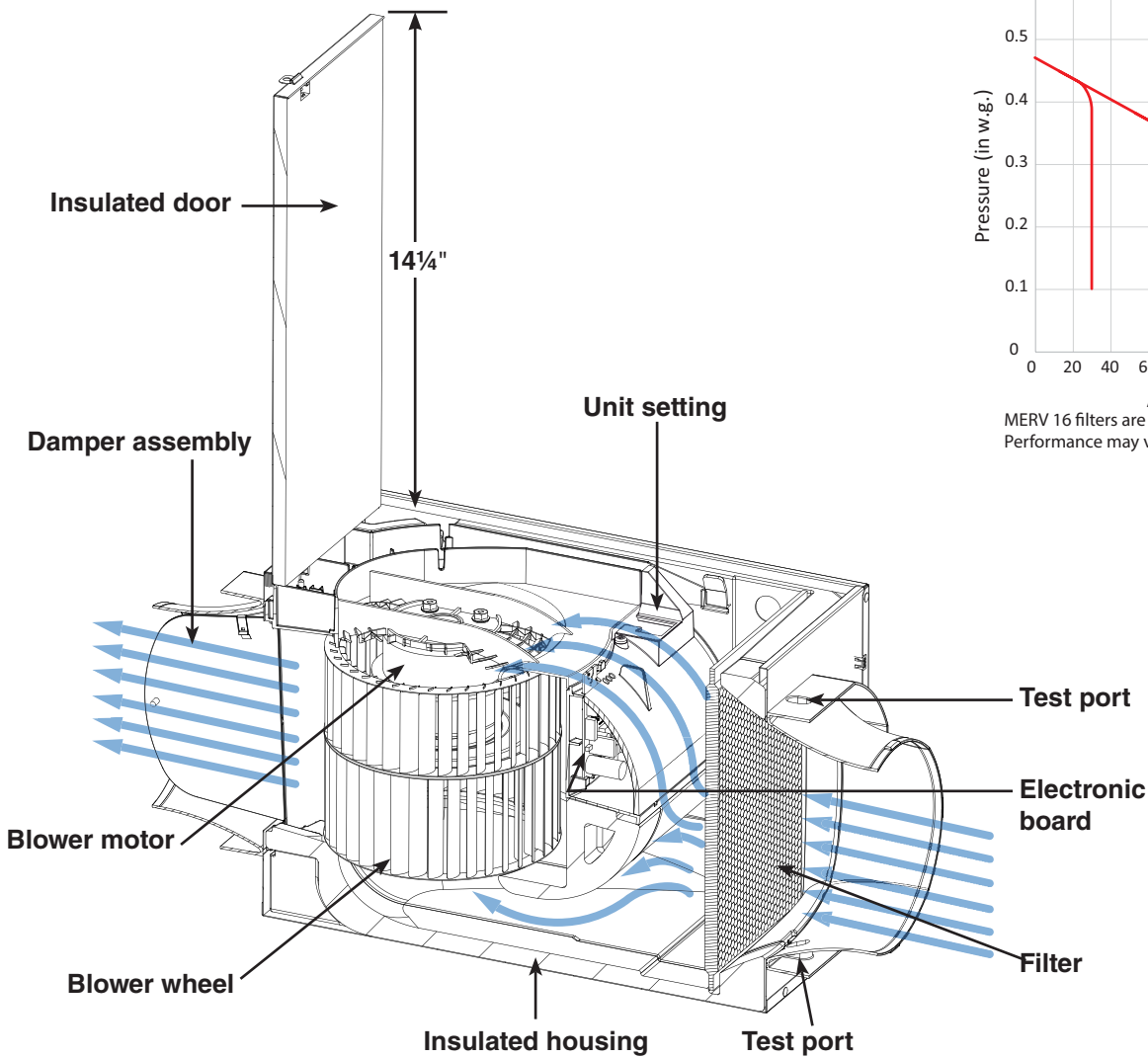
Fan curve examples with MERV 13 filter



Fan curve examples with MERV 16 filter



MERV 16 filters are not available through Broan. Performance may vary according to brand.



A&E Specs

Performance Requirements

- Unit's blower shall be designed to maintain a constant airflow in typical installations
- Unit speed shall be selectable from 30 to 180 CFM in 10 CFM increments.
- Backdraft damper shall have a magnet to prevent flickering and stay closed during door blower test.
- Unit's blower efficiency shall be at least 8.3 CFM/W at 120 CFM, 0.2 in. w.g.
- Unit shall be equipped with test ports to allow airflow measurement.
- Unit shall have an access door that allows quick and easy maintenance of all parts.

Construction Requirements

- Blower wheel shall be metallic.
- Unit shall have an ECM motor.
- Backdraft damper shall be integrated to the unit.
- The unit's blower shall be protected by a grille.
- Filter shall be accessible without a tool.
- Unit's housing and door shall be paintable and made of 24 ga galvanized steel.
- Unit shall include a washable metallic filter.
- Unit shall allow 2-in. thick MERV filters in option.
- Unit's width shall not exceed 10.25".
- Unit's height shall not exceed 10".
- Unit's housing's length shall not exceed 14.75".
- Unit's weight shall not exceed 12 pounds.

Quality Requirements

- All plastic parts in the airflow shall be UL94 HB fire rated.
- Electrical enclosure shall be in plastic to prevent condensation and UL94 5VA fire rated.
- Unit's housing shall be insulated and not show any thermal bridge to the metallic housing.
- Unit's insulation shall be made of expanded polystyrene and UL94 HF-2 fire rated.
- Unit conforms to UL 507 requirements including those for appliances for use in "other spaces used for environmental air" (Sections 212 - 214) in conformity with the National Electric Code Article 300.22 (c)(3). **(applies to FIN-180B-HW model only)**
- Unit shall be protected by a 5-year warranty.
- Unit shall be ENERGY STAR and HVI rated.
- Unit shall be ASHRAE 62.2-2010 and 2016 IRC/IMC compliant.
- Unit shall be certified by an independent laboratory.
- Manufacturer shall be ISO 9001-2015.
- Manufacturing plant shall be located in North America.

Installation requirements

- Unit shall fit between 12-in. cc joists.
- Unit shall be designed to be connected with central ventilation or to be used in a standalone installation.
- Unit shall be suitable for ceiling hung, ceiling mounted, attic mounted, wall mounted and flush-to-ceiling installation.
- Unit shall be designed to be installed in any orientation.
- Unit's ports shall be 6-in. round with bumps to maintain a tie-wrap in place.



BROAN™ Fresh In Basic

FIN-180B; consulte la tabla para los números de piezas disponibles

30-180 pi³/min. a 0,2 pulg. de agua

La serie Broan Fresh In es una solución de aire de suministro silenciosa y eficaz para climas cálidos y mixtos, que ofrece aire fresco renovado. Ofrece la mayor reducción de puntuación HERS (sistema de medición energética de una casa) en comparación con las soluciones CIFS. Gracias a su motor ECM, los modelos básicos FIN-180B y FIN-180B-HW ofrecen una ventilación constante y ecoenergética con una corriente de aire continua en instalaciones estándar. Diseñado para ser el ventilador de alimentación más versátil, fiable y ecoenergético del mercado, también se puede instalar horizontalmente, verticalmente, hacia abajo, o a ras del techo. Hay dos modelos disponibles: con cable de alimentación o cableado.

Componentes mecánicos

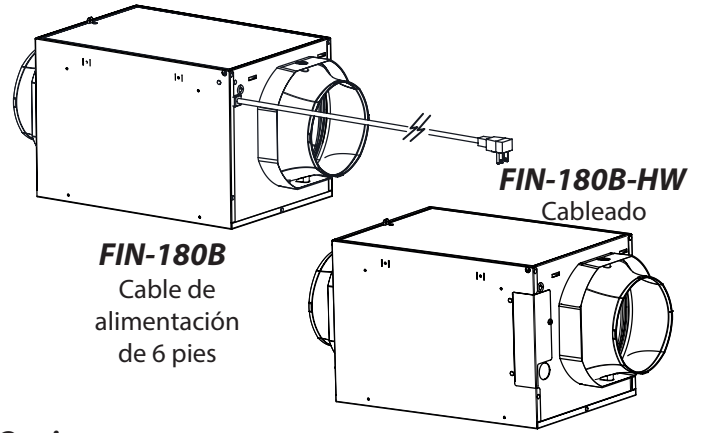
- Motor ECM de alta eficiencia
- Ventilador impelente con una corriente de aire constante diseñado para mantener la corriente seleccionada en instalaciones estándar
- Ventilación silenciosa con doble rueda metálica equilibrada del ventilador impelente de entrada
- Compuerta accionada por resorte
- Eficiencia del ventilador impelente de 12,4 pi³/min/W
- Rejilla protectora del ventilador

Características electrónicas

- Velocidad ajustable de 30 a 180 pi³/min con incrementos de 10 pi³/min

Características de la instalación

- Cinco posibilidades de instalación: colgado del techo, a ras del techo, en el desván, en el techo y en la pared
- El bastidor y la puerta se pueden pintar
- Compacto y diseñado para caber entre viguetas situadas a 12 pulgadas de distancia
- Puertos de 6 pulgadas de diámetro con puertos de prueba integrados y resaltes para mantener la tira de amarre en su sitio
- Cable de alimentación de 6 pies (FIN-180B) o cableado (FIN-180B-HW)
- Fácil mantenimiento: se puede hacer en menos de 5 minutos a través de la puerta de acceso



Opciones

Descripción	Parte no.
Filtro MERV 8 de 9,25" x 9,25" x 2"	FIN- MERV8
Filtro MERV 13 de 9,25" x 9,25" x 2"	FIN-MERV13
El acabado decorativo puede pintarse para una instalación discreta	FIN-R1015
Soporte de instalación (con piezas) para instalación entre viguetas situadas a 16 y 24 pulgadas de distancia	FIN-S1624

Garantía

El aparato BROAN™ Fresh In Basic cuenta con una garantía de 5 años únicamente para las piezas

Requisitos y normas

Cuando esté debidamente instalado y configurado, el aparato cumplirá las siguientes normas:

- EPA Indoor airPLUS, Versión 1
- 2012 & 2015 IECC, Versión 2018
- 2012 & 2015 IRC, Versión 2018
- ENERGY STAR Certified Homes, Versión 3
- ASHRAE 62.2-2010 & 62.2-2016

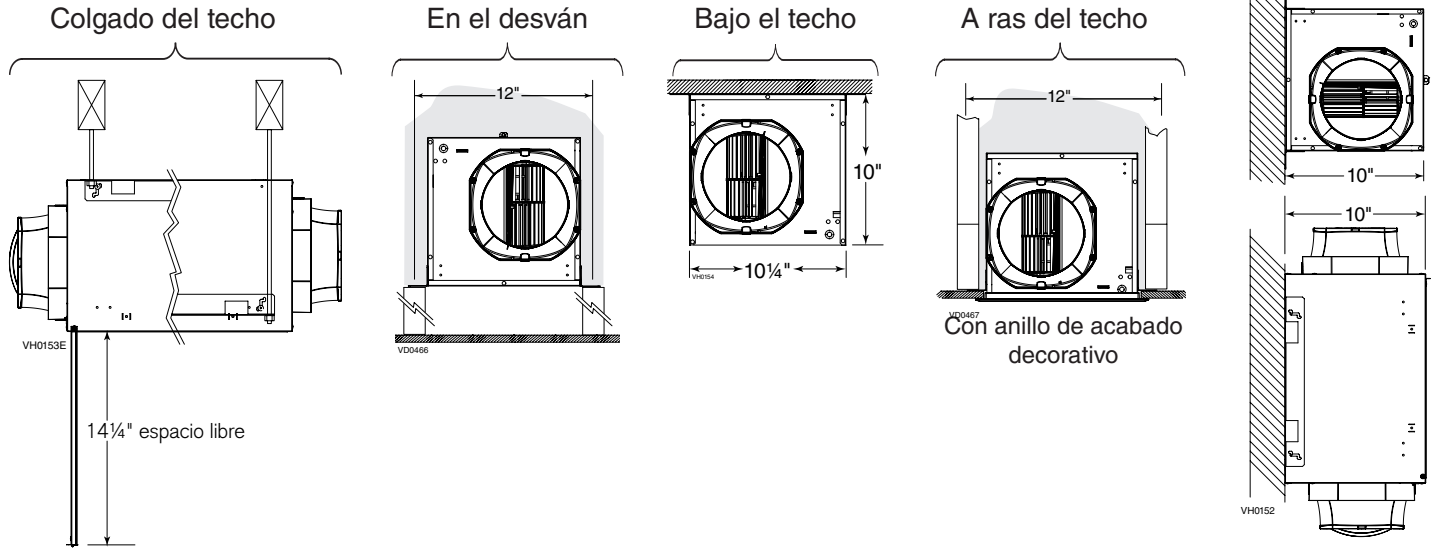
Características

	FIN-180B	FIN-180B-HW
Alimentación	Cable de alimentación de 6 pies	Cableado
Peso	11 lb.	
Peso de envío	14,5 lb.	
Diámetro de los puertos	6 pulg.	
Anchura	10 ¼ pulg.	
Longitud	14 ¾ pulg. (sin puertos)	
Altura	10 pulg.	
Temperatura de funcionamiento mín.	14°F	



Opciones de montaje

Se puede instalar como aparato autónomo o conectado a los conductos de retorno de una unidad de acondicionamiento del aire (AHU).



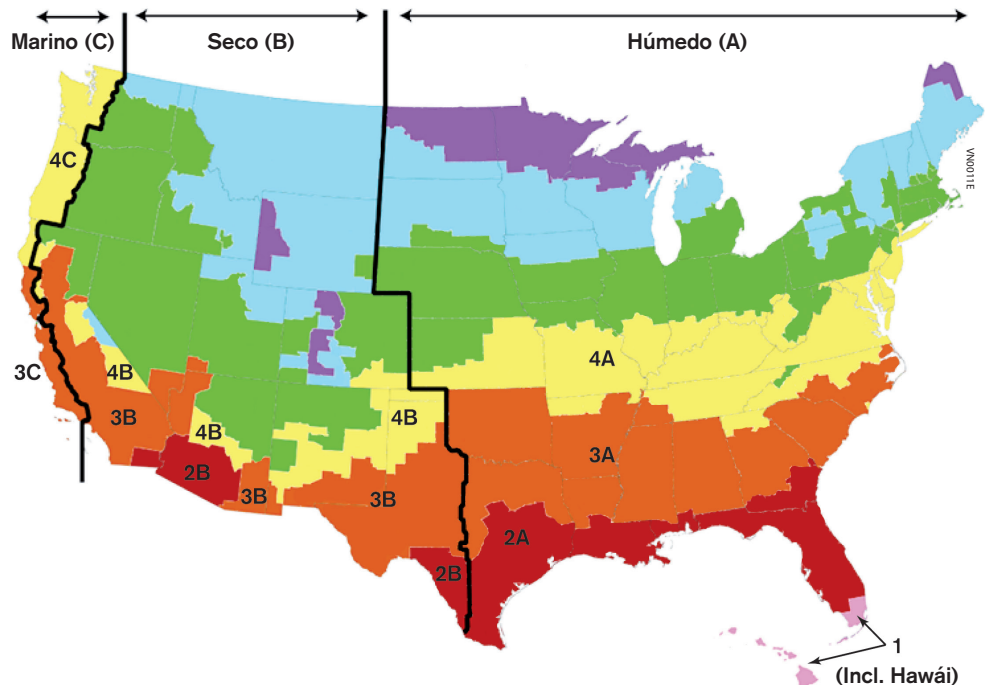
Consumo de electricidad

Configuración de la corriente de aire (pi ³ /min)		30		60		90		120			180			
Presión estática (pulg. de agua)		0,1	0,2	0,1	0,2	0,1	0,2	0,4	0,1	0,2	0,4	0,1	0,2	0,4
Filtro principal	Potencia (vatios)	4,8	6,8	7,0	8,9	7,8	10,8	19,0	9,7	14,4	22,5	22,0	27,0	37,7
	Eficiencia (pi ³ /min/W)	6,3	4,4	8,6	6,7	11,5	8,3	4,7	12,4	8,3	5,3	8,2	6,7	5,3
MERV 13	Potencia (vatios)	5,2	7,2	7,4	10,8	11,3	15,2	22,7	17,0	21,2	N/A	32,5	37,0	N/A
	Eficiencia (pi ³ /min/W)	5,8	4,2	8,1	5,6	8,0	5,9	4,0	7,1	5,7	N/A	5,5	4,9	N/A

Configuración de fábrica 80 pi³/min

120 VCA, 60 Hz, 0,7 amperios

Zonas de instalación

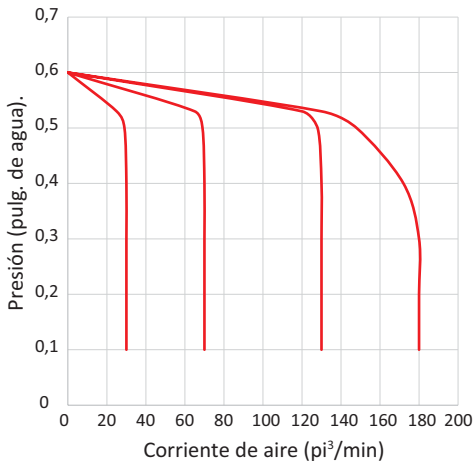


Instalación permitida en las zonas 1-4. Consulte la instrucciones de instalación para mayor información. (Incl. Hawái)

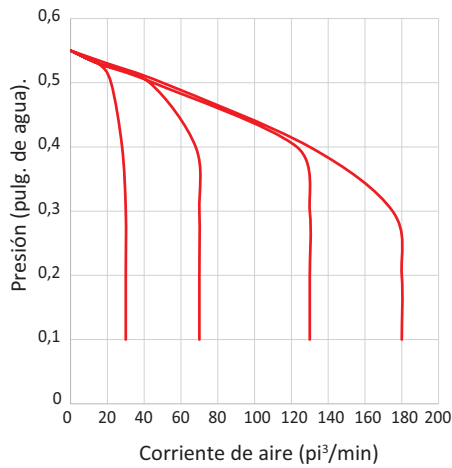
Ejemplos de curvas del ventilador

Corriente de aire ajustable de 30 a 180 pi³/min en incrementos de 10 pi³/min.

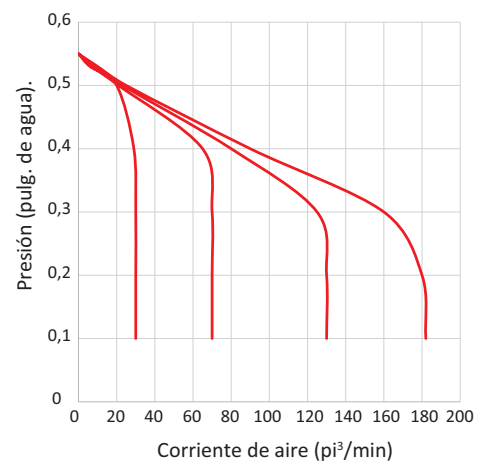
Ejemplos de curvas del ventilador con filtro principal



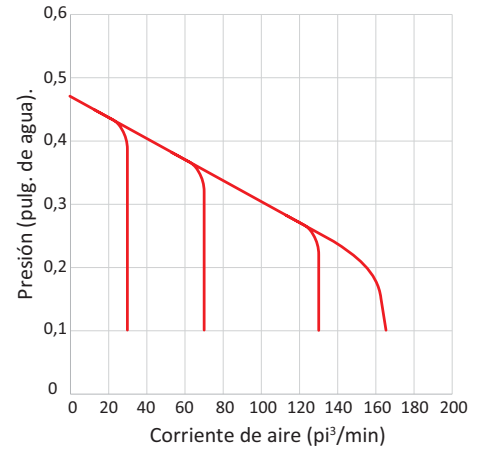
Ejemplos de curvas del ventilador con filtro MERV 8 opcional



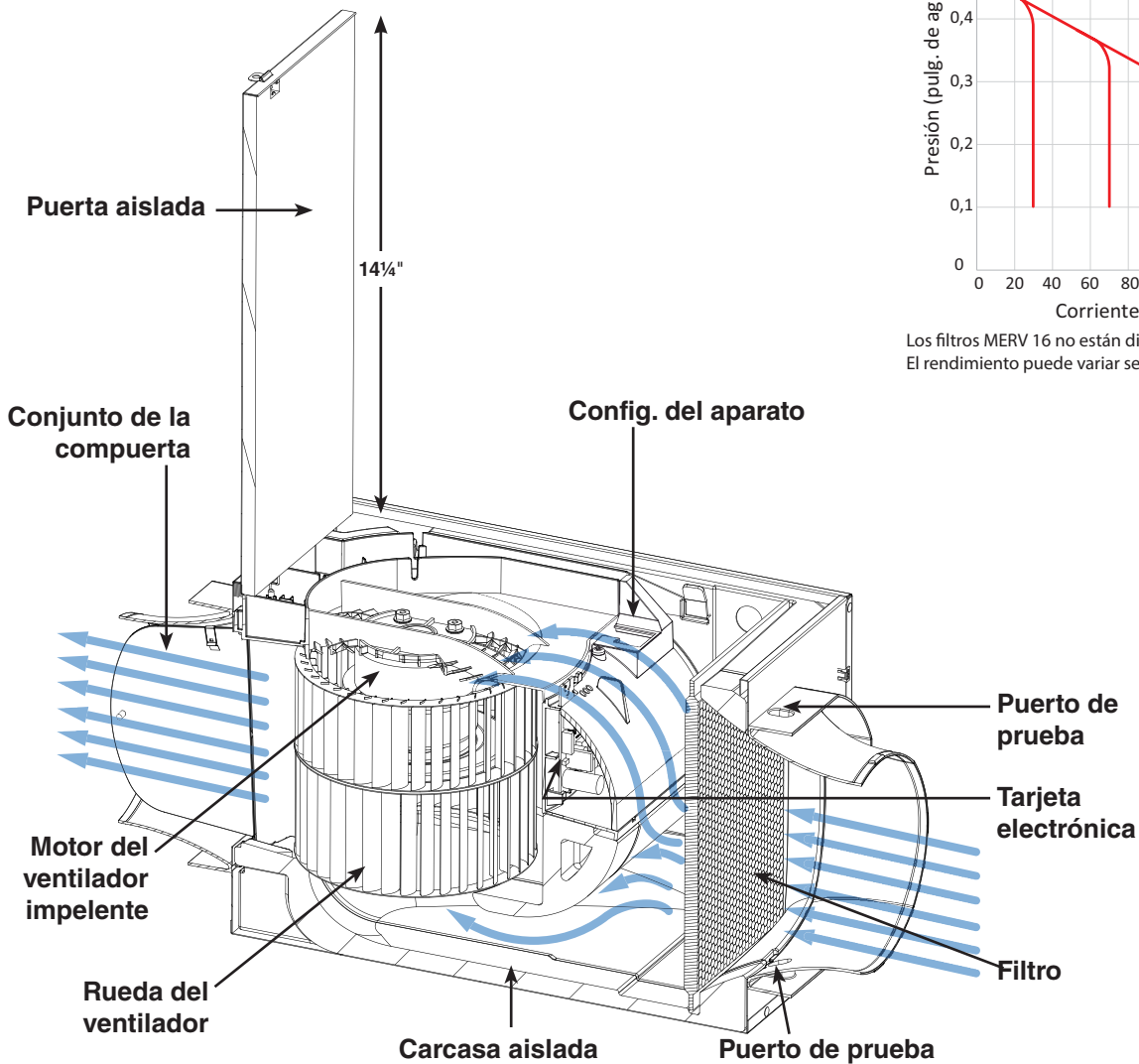
Ejemplos de curvas del ventilador con filtro MERV 13 opcional



Ejemplos de curvas del ventilador con filtro MERV 16 opcional



Los filtros MERV 16 no están disponibles a través de Broan. El rendimiento puede variar según la marca.



Las especificaciones del producto están sujetas a cambios sin previo aviso.

Especificaciones de arquitectura e ingeniería

Requisitos de funcionamiento

- El ventilador del aparato deberá ser diseñado para mantener una corriente de aire constante en instalaciones normales
- La velocidad del aparato deberá poderse seleccionar de 30 a 180 pi³/min con incrementos de 10 pi³/min.
- La compuerta de contracorriente tendrá un imán para evitar el parpadeo y permanecerá cerrada durante la prueba del ventilador impelente de la puerta.
- La eficiencia del ventilador impelente del aparato deberá ser de al menos 8,3 pi³/min/W a 120 pi³/min, 0,2 pulg. de agua
- El aparato estará equipado con puertos de prueba para poder medir la corriente de aire.
- El aparato tendrá una puerta de acceso que permite un mantenimiento rápido y sencillo de todas las piezas.

Requisitos de construcción

- La rueda del ventilador deberá ser de metal.
- El aparato deberá tener un motor ECM.
- La compuerta de contracorriente estará integrada en el aparato.
- El ventilador del aparato deberá estar protegido por una rejilla.
- El filtro deberá ser accesible sin necesidad de herramientas.
- La carcasa y la puerta del aparato deberán poder pintarse y estarán hechas de acero recocido y galvanizado de 24 ga.
- El aparato deberá llevar un filtro metálico lavable.
- El aparato podrá llevar filtros MERV de 2 pulg. de grosor en opción.
- La anchura del aparato no será superior a 10,25 pulg.
- La altura del aparato no será superior a 10 pulg.
- La longitud de la carcasa del aparato no será superior a 14,75 pulg.
- El peso del aparato no será superior a 12 libras.

Requisitos de calidad

- Todas las piezas de plástico en la corriente de aire tendrán una resistencia al fuego de categoría UL94 HB.
- El armario eléctrico será de plástico para evitar la condensación y tendrá una resistencia al fuego de categoría UL94 5VA.
- La carcasa del aparato deberá estar aislada y no tener ningún puente térmico con la carcasa metálica.
- El aislamiento del aparato deberá estar hecho de poliestireno expandido y tener una resistencia al fuego de categoría UL94 HF-2.
- El aparato cumple con los requisitos UL 507, incluidos los aparatos para un uso en "otros espacios utilizados para aire ambiental" (Secciones 212 - 214) de conformidad con el artículo 300.22 (c)(3) del Código Nacional de Electricidad. **(solo se aplica al modelo FIN-180B-HW)**
- El aparato estará protegido por una garantía de 5 años.
- El aparato dispondrá de la clasificación ENERGY STAR y HVI.
- El aparato se atenderá a las normas ASHRAE 62.2 2010 y 2016 IRC/IMC.
- El aparato deberá haber sido certificado por un laboratorio independiente.
- El fabricante cumplirá la norma ISO 9001-2015.
- La fábrica deberá estar en América del Norte.

Requisitos de instalación

- El aparato podrá instalarse entre viguetas situadas a 12 pulgadas de distancia.
- El aparato deberá haber sido diseñado para conectarse con una ventilación central o para utilizarse en una instalación independiente.
- El aparato será adecuado para instalarse colgado del techo, en el techo, en un desván, en la pared y a ras del techo.
- El aparato deberá haber sido diseñado para instalarse en cualquier orientación.
- Los puertos del aparato serán redondos y de 6 pulgadas con resaltes para mantener la tira de amarre en su sitio.