



see what Delta can doSM

107503



PULLOUT AND PULL-DOWN KITCHEN SUITE
SET DE COCINA CON SURTIDOR ESTILIZADO EXTRAÍBLE
Y DESLIZABLE HACIA ABAJO
ROBINET À BEC RUBAN RÉTRACTABLE POUR LA
CUISINE

BRODERICK™

Model Number: _____

Número del modelo

Numéro de modèle

To find model number, look on the water line label underneath sink.

Para encontrar el número del modelo, lea la etiqueta en la línea de agua ubicada debajo del fregadero

Pour trouver le numéro du modèle, regardez sur l'étiquette fixée au tube d'alimentation sous l'évier.

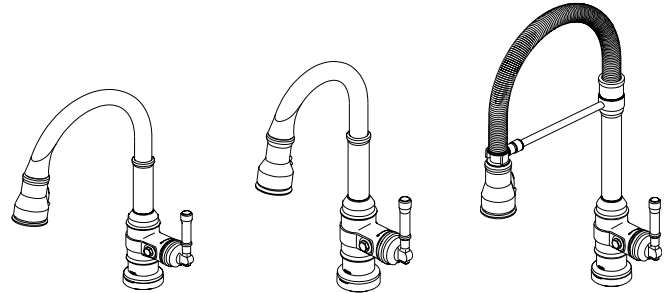
▲ Specify Finish
Especifique el acabado
Précisez le fini

Date of Purchase: _____

Fecha de compra

Date d'achat

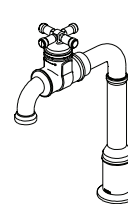
Register Online
Regístrese en línea
S'enregistrer en ligne
www.deltafaucet.com/registerme



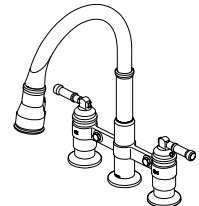
9190-DST▲
9190T-DST▲

9990-DST▲
9990T-DST▲

9690-DST▲
9690T-DST▲



1990LFC▲



2390L-DST▲

To reference replacement parts and access additional technical documents and product info, visit www.deltafaucet.com

Para referencia sobre las piezas de repuesto y acceder a documentos técnicos adicionales e información del producto, visite www.deltafaucet.com

Pour obtenir la référence des pièces de rechange ainsi que pour avoir accès à d'autres documents techniques et renseignements sur le produit, allez à www.deltafaucet.com



1-800-345-3358
customerservice@deltafaucet.com

Read all instructions prior to installation.

▲ CAUTION

Failure to read these instructions prior to installation may result in personal injury, property damage, or product failure. Manufacturer assumes no responsibility for product failure due to improper installation.

Lea todas las instrucciones antes de hacer la instalación.

▲ ADVERTENCIA

El no leer estas instrucciones de instalación puede resultar en lesiones personales, daños a la propiedad, o falla en el funcionamiento del producto. El fabricante no asume ninguna responsabilidad por la falla del producto debido a una instalación incorrecta.

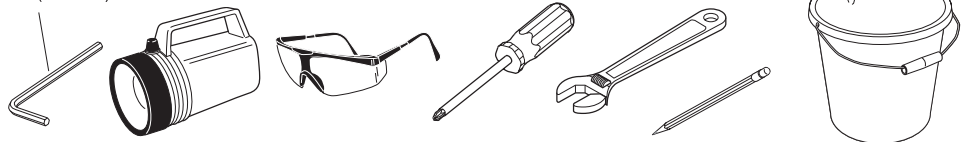
Veillez lire toutes les instructions avant l'installation.

▲ AVERTISSEMENT

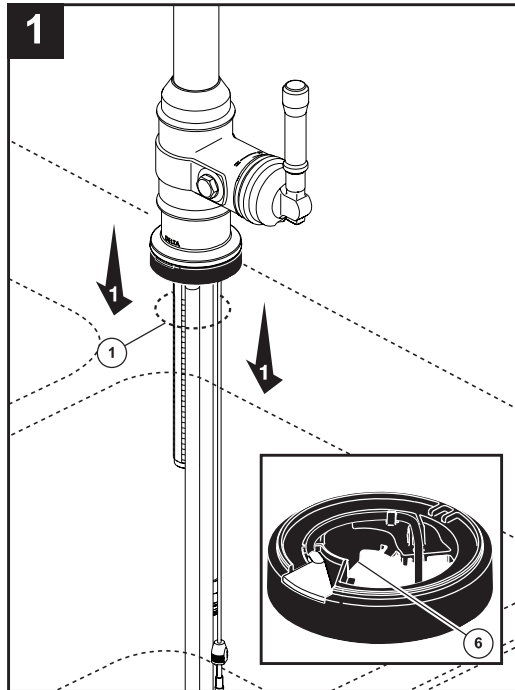
L'omission de lire les présentes instructions avant l'installation peut entraîner des blessures, des dommages matériels ou le bris du produit. Le fabricant se dégage de toute responsabilité à l'égard d'un bris du produit causé par une mauvaise installation.

You may need
Usted puede necesitar
Articles dont vous pouvez avoir besoin:

3/32" (2.38 mm)



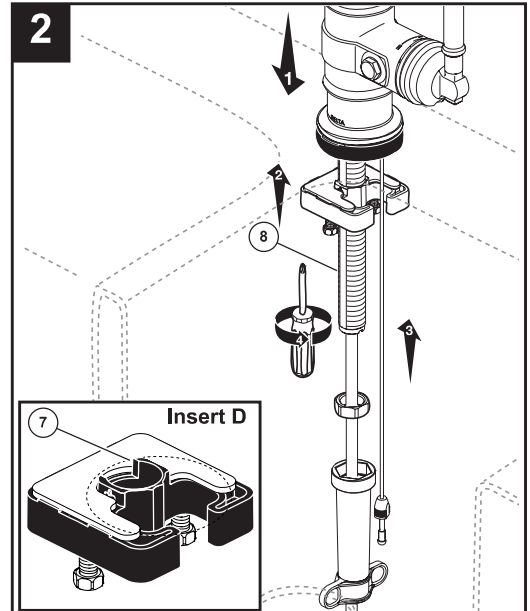
Touch₂O®
9190T-DST
9690T-DST
9990T-DST



Ensure tab on base (6) is on sink hole (1).

Asegúrese de que la lengüeta en la base (6) esté en el orificio (1) del fregadero.

Assurez-vous que la patte sur la base (6) se trouve dans le trou (1) de l'évier.



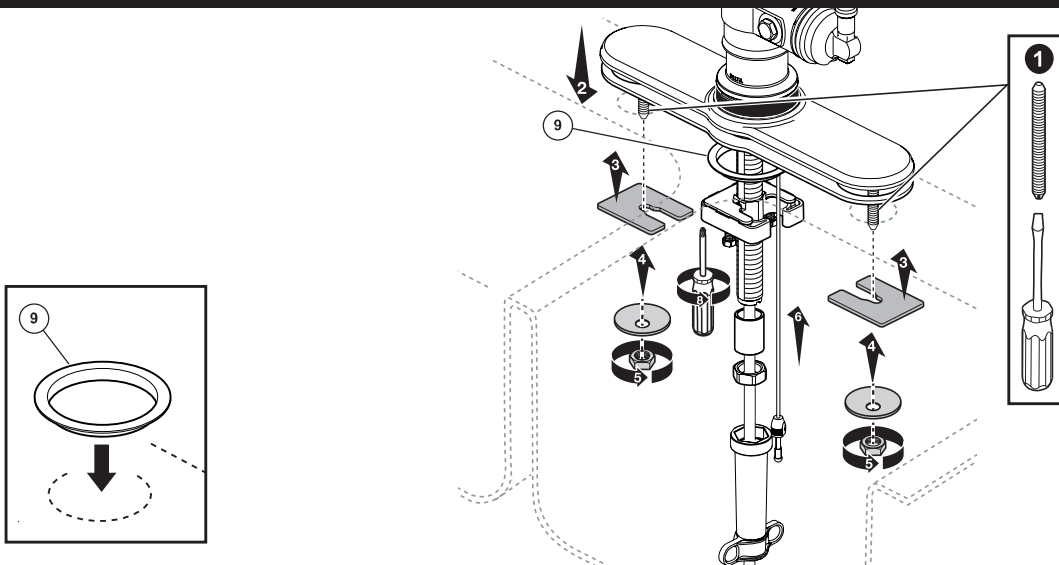
Ensure parts are oriented as shown in **Insert D**. Ensure isolation feature (7) on bracket is in sink hole. Shank (8) must not touch edge of sink to ensure proper touch operation.

Asegúrese de que las piezas están orientadas como se muestra en la **inserción D**. Asegúrese de que la pieza de aislamiento (7) ubicada en el soporte esté en el orificio del fregadero. La espiga (8) no debe tener contacto con el borde del fregadero para asegurar una operación táctil apropiada.

Assurez-vous que les pièces sont orientées comme le montre l'**insertion D**. Assurez-vous que l'isolant (7) sur le support se trouve dans le trou de l'évier. Le manchon (8) ne doit pas entrer en contact avec le bord de l'évier pour que le robinet fonctionne correctement en mode d'affleurement.

3

OPTIONAL ESCUTCHEON INSTALLATION
INSTALACIÓN OPCIONAL DE UNA CHAPA
INSTALLATION DE LA PLAQUE DE FINITION FACULTATIVE



For optional installations using the 10 1/2" escutcheon. Place spacer (9) in sink hole to insure no metal-to-metal contact with sink and faucet shank. Place the escutcheon and gasket under faucet, hand tighten using escutcheon washers and nuts. Mount as shown above using the mounting bracket. Tighten mounting nut securely by hand, using wrench provided. Set final position of faucet on deck. Then, using a Phillips screwdriver, tighten locking screws.

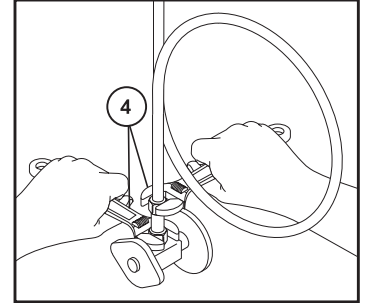
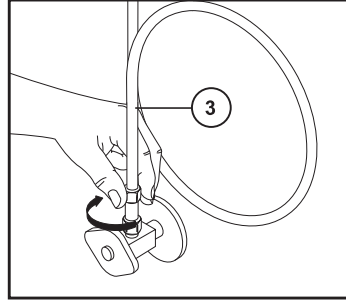
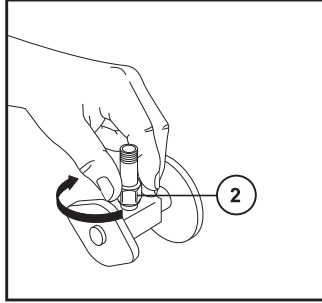
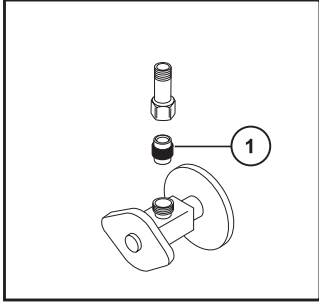
Para instalaciones opcionales usando la chapa de cubierta de 10 1/2". Coloque el separador (9) en el orificio del fregadero para asegurar que no haya contacto de metal con metal con el mango del fregadero y la llave de agua/grifo. Coloque la chapa de y la junta debajo de la llave de agua/grifo, apriete a mano con las arandelas y las tuercas. Monte como se muestra arriba usando el soporte de montaje. Con la mano apriete firmemente la tuerca de montaje utilizando la llave provista. Establezca la posición final de la llave de agua en la encimera. A continuación, con un destornillador Phillips, apriete los tornillos de fijación.

Pour les installations facultatives à l'aide de la plaque de finition de 10 1/2 po. Placez la pièce d'espaceur (9) dans le trou de l'évier pour éviter tout contact de métal à métal entre l'évier et le manchon du robinet. Placez la plaque de finition de et le joint sous le robinet, puis immobilisez-les à l'aide des rondelles et des écrous de la plaque de finition en serrant ces derniers à la main. Montez le robinet de la manière indiquée à l'aide de la fixation de montage. Serrez l'écrou de montage solidement à l'aide de la clé fournie. Placez le robinet dans sa position définitive sur la plaque. Serrez ensuite les vis de blocage avec un tournevis Phillips.

Check Valve and Custom Fit Connection Installations

Instalación de válvulas de retención y conexión a medida

Installation des clapets et raccordements sur mesure



NOTICE

Failure to follow these instructions may result in risk of property damage caused by leaking at this connection. Do not use pipe dope or other sealants on water line connections.

Important: To ensure proper operation of your plumbing it is essential to install these check valve assemblies onto your supply stops. If check valve does not fit stop, order RP63263 (see below).

1. Insert ferrule (1) into supply stop.
2. Thread on check valve (2) and tighten the nut with a wrench until secured. Repeat for other supply stop.
3. Loop tubing (3) if it is too long. **Note: Recommended tubing minimum bend diameter is 8".** Tighten the nut with a wrench until secured, while using a second wrench (4) to ensure you do not over tighten the check valves. Repeat for other supply stop. Turn on water, examine for leaks.

AVISO

El incumplimiento de estas instrucciones puede resultar en arriesgar dañar la propiedad causado por fugas en esta conexión. No utilice compuestos para tuberías ni otros selladores en las conexiones de las líneas de agua.

Importante: para asegurar el funcionamiento correcto de la tubería, es esencial instalar estos ensambles de válvulas de retención en los topes del suministro de agua. Si la válvula de retención no queda ajustada en el tope, ordene la pieza RP63263 (vea a continuación).

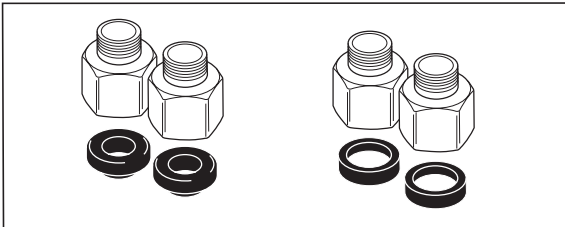
1. Inserte el casquillo (1) en el tope de suministro.
2. Enrosque la válvula de retención (2) y apriete la tuerca con una llave inglesa hasta que quede fija. Repita en el otro tope de suministro.
3. Enlace el tubo (3) si es demasiado largo. **Nota: El diámetro mínimo recomendado de la curvatura para la tubería es de 8".** Apriete la tuerca con una llave inglesa hasta que esté fija, mientras que usa una segunda llave (4) para asegurarse de no apretar demasiado las válvulas de retención. Repita con el otro tope de suministro. Abra el agua, examine para detectar fugas.

AVIS

L'omission de respecter ces instructions pourrait entraîner des dommages matériels causés par une fuite de ce raccord. N'utilisez pas de pâte lubrifiante ni d'autres produits d'étanchéité sur les raccords de cette conduite d'eau.

Important : Pour garantir le bon fonctionnement de votre tuyauterie, vous devez absolument installer ces clapets de non-retour sur vos robinets d'alimentation. Si le clapet de non-retour n'est pas compatible avec le robinet d'alimentation, commandez la trousse RP63263 (se reporter ci-dessous).

1. Introduisez la virole (1) dans le robinet d'alimentation.
2. Vissez le clapet de non-retour (2) et serrez l'écrou avec une clé jusqu'à ce qu'il soit bien immobilisé. Faites la même chose pour l'autre robinet d'alimentation.
3. Cintrez le tube (3) s'il est trop long. **Note : Le diamètre de cintrage minimal recommandé est de 8 po.** Serrez l'écrou avec une clé jusqu'à ce qu'il soit bien immobilisé tout en utilisant une deuxième clé (4) pour éviter de serrer le clapet de non-retour excessivement. Faites la même chose pour l'autre robinet d'alimentation. Rétablissez l'alimentation en eau et vérifiez l'étanchéité.



Order **RP63263 adapters** for 1/2"-20 UN or 1/2"-14 NPSM stops.

Ordene los **adaptadores RP63263** para los topes de 1/2"-20 UN ó 1/2"-14, estándar NPSM.

Commandez les **adaptateurs RP63263** pour les robinets 1/2 po - 20 à filetage UN ou 1/2 po - 14 à filetage NPSM.

CLEANING AND CARE

Care should be given to the cleaning of this product. Although its finish is extremely durable, it can be damaged by harsh abrasives or polish. To clean, simply wipe gently with a damp cloth and blot dry with a soft towel.

LIMPIEZA Y CUIDADO DE SU LLAVE

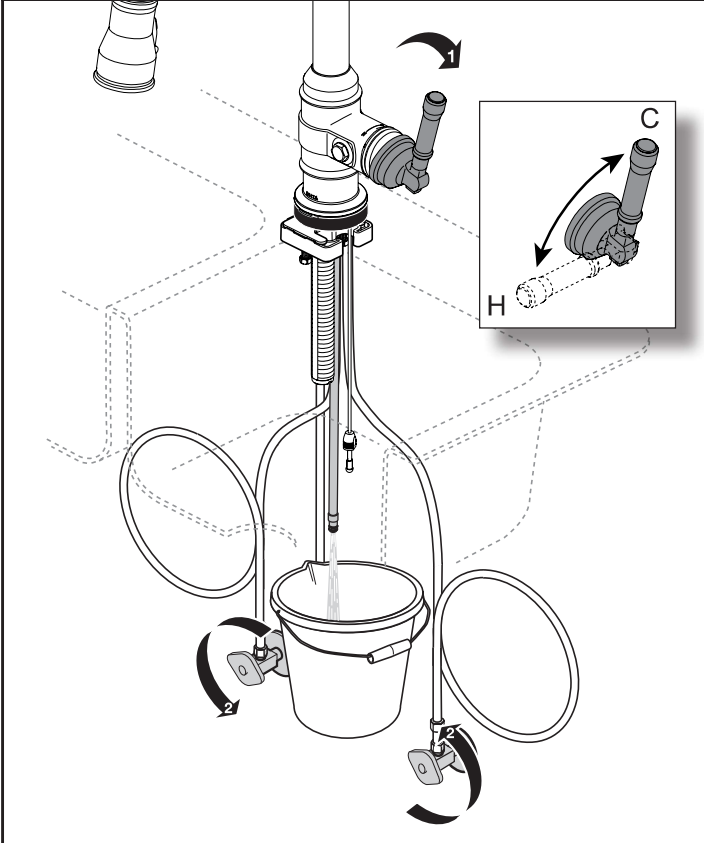
Tenga cuidado al ir a limpiar este producto. Aunque su acabado es sumamente durable, puede ser afectado por agentes de limpieza o para pulir abrasivos. Para limpiar su llave, simplemente frótelas con un trapo húmedo y luego séquela con una toalla suave.

INSTRUCTIONS DE NETTOYAGE

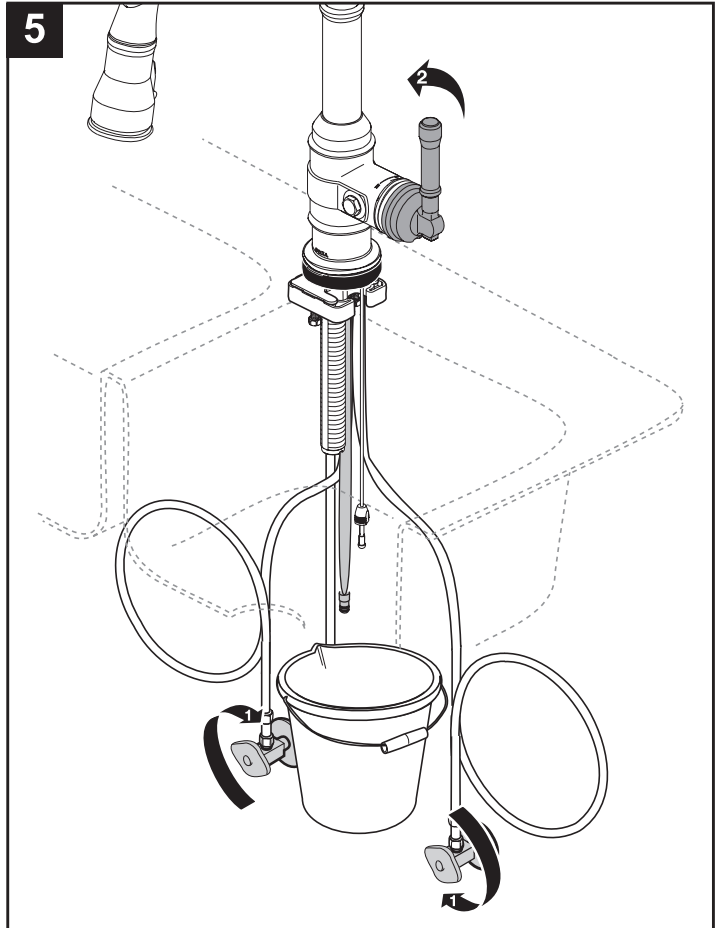
Il faut le nettoyer avec soin. Même si son fini est extrêmement durable, il peut être abîmé par des produits fortement abrasifs ou des produits de polissage. Il faut simplement le frotter doucement avec un chiffon humide et le sécher à l'aide d'un chiffon doux.

4

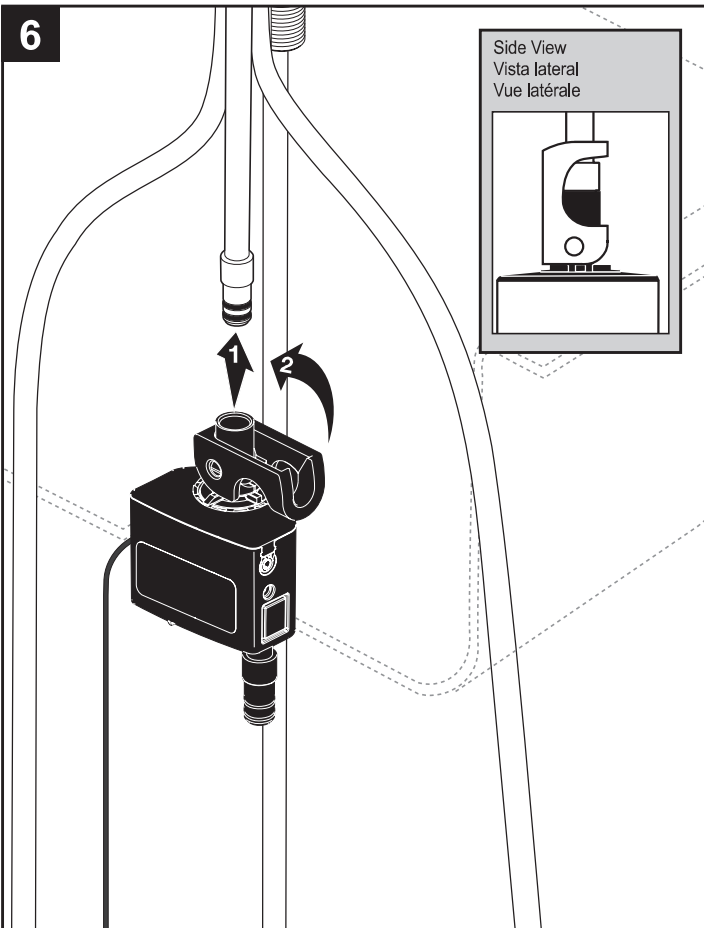
FLUSHING OUT DEBRIS
ENJUAGAR LOS RESIDUOS
RINCER DES DÉBRIS



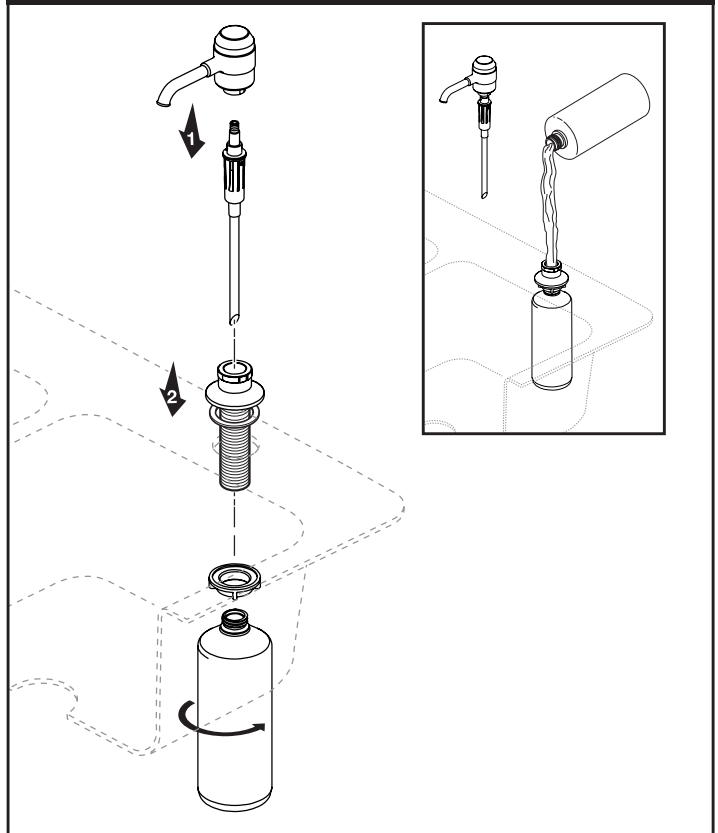
5

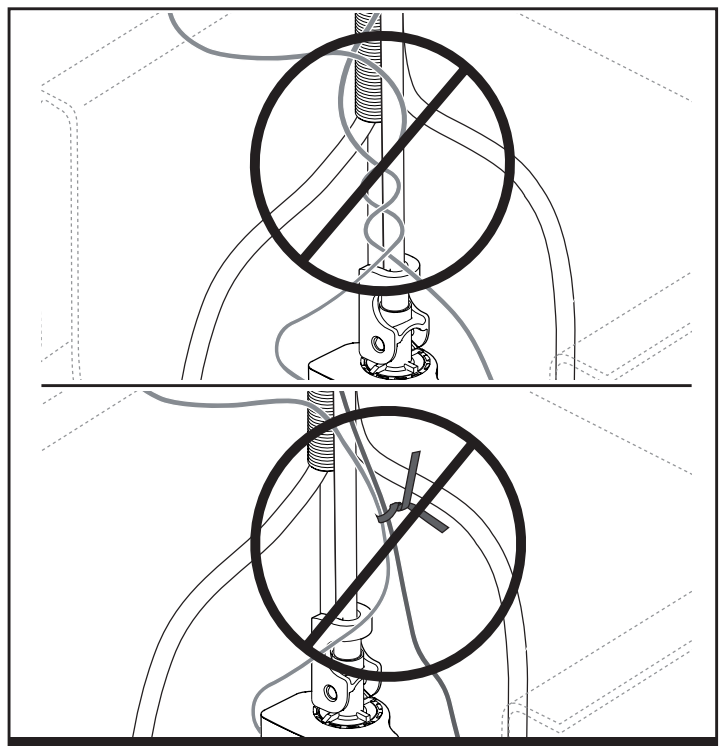
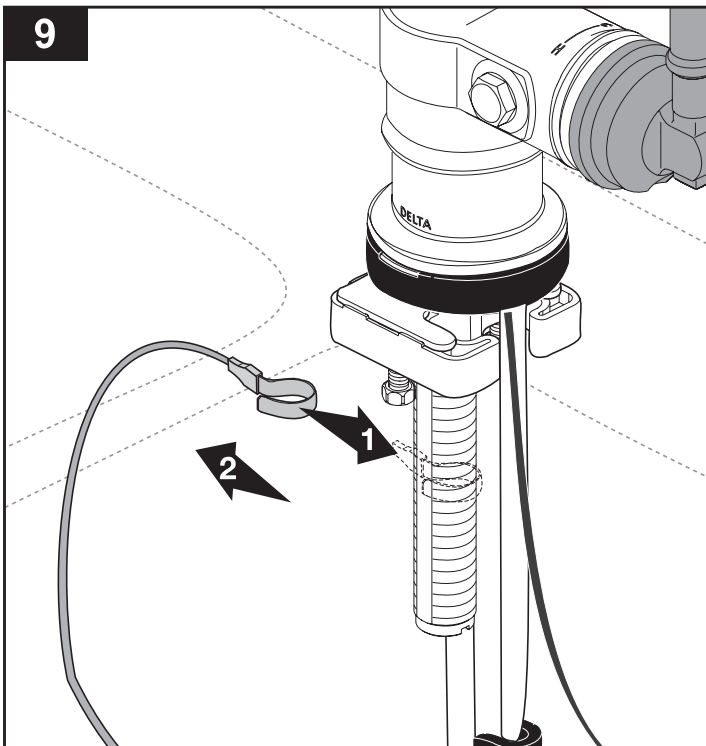
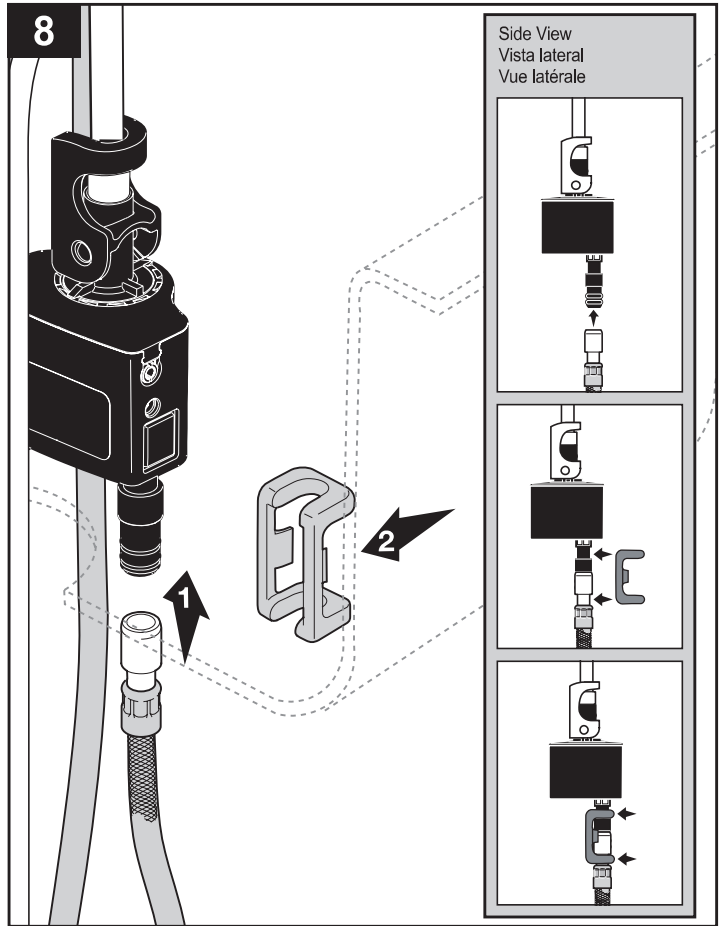
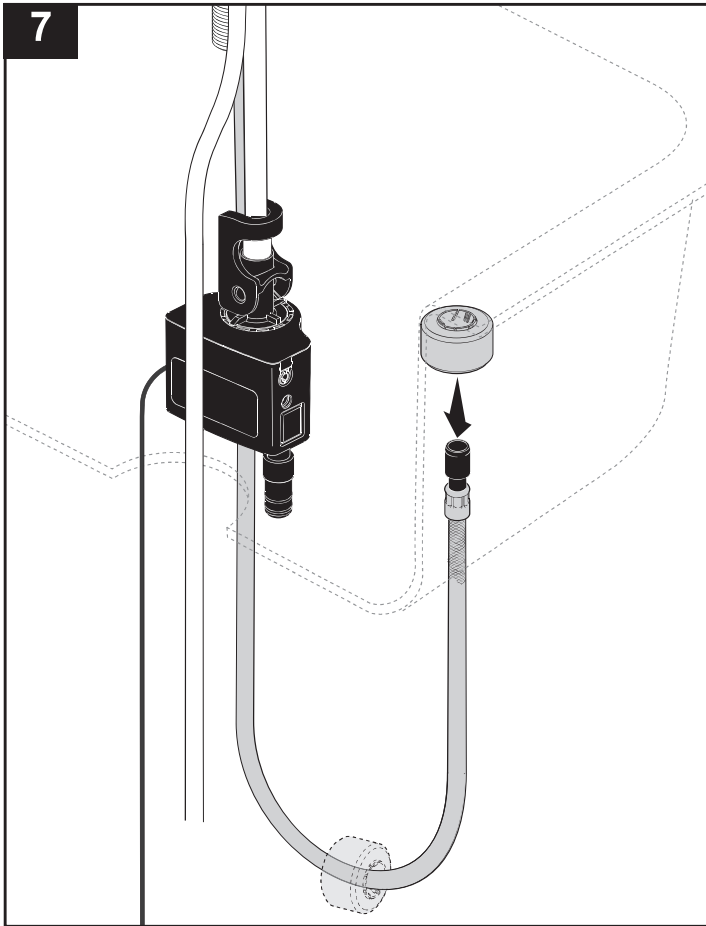


6



OPTIONAL SOAP DISPENSER INSTALLATION
INSTALACIÓN OPCIONAL DE DISPENSADOR
INSTALLATION DE LA DISTRIBUTEUR FACULTATIVE





IMPORTANT

Wire must extend away from solenoid.

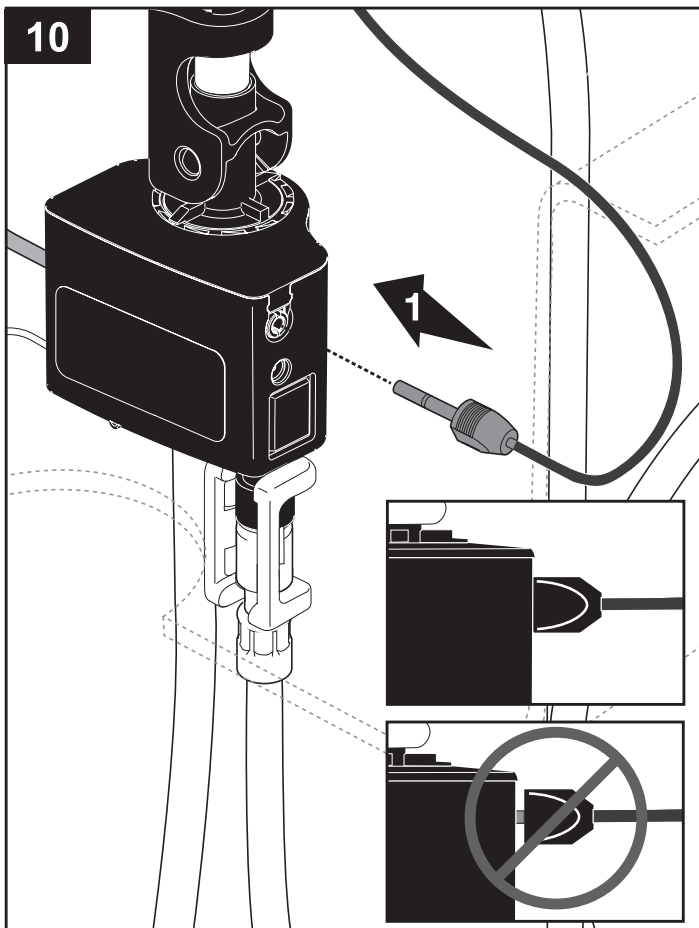
Asegúrese que el alambre se extiende alejado del solenoide.

Prenez soin de placer les fils à l'écart de l'électrovanne.

For proper functionality **DO NOT** tie, twist or bunch the wires.

Para un funcionamiento adecuado **NO** amarre, tuerza o agrupe los alambres.

Pour que le répartiteur électronique fonctionne bien, **ÉVITEZ** de nouer, d'entortiller ou d'enrouler les fils.



11

⚠ CAUTION
 "AA" Batteries 1.5V Alkaline only (Last approximately 1 year)

⚠ PRECAUCIÓN
 Solo pilas "AA" de 1.5 V alcalinas (duran aproximadamente 1 año)

⚠ ATTENTION
 Piles "AA" 1,5 V alcalines seulement (durent 1 an environ)

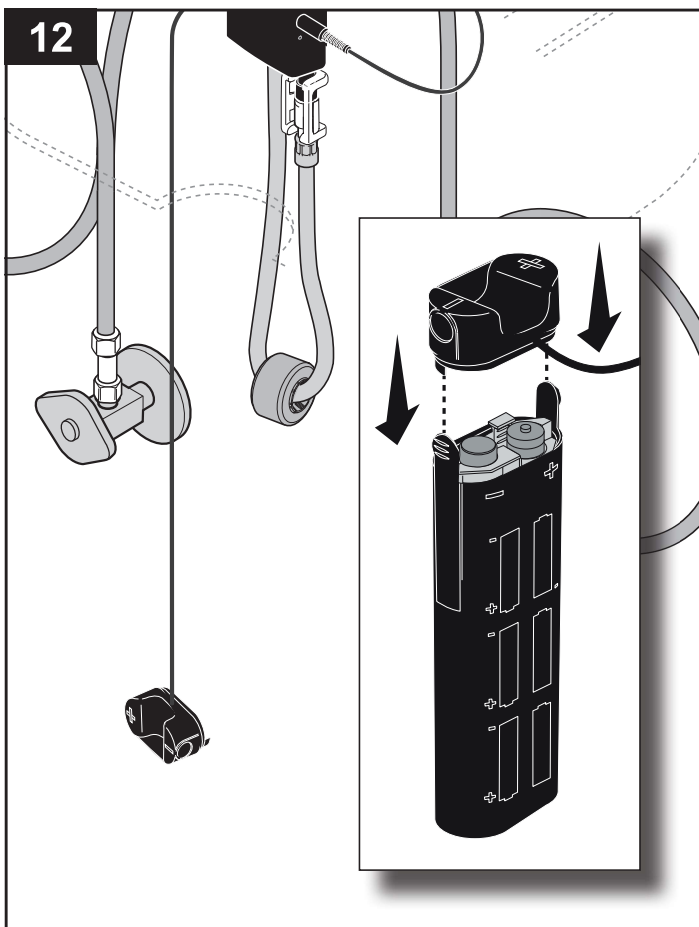
⚠ CAUTION
 "C" Batteries 1.5V Alkaline only (Last approximately 3 years)

⚠ PRECAUCIÓN
 Solo pilas "C" de 1.5 V alcalinas (duran aproximadamente 3 años)

⚠ ATTENTION
 Piles "C" 1,5 V alcalines seulement (durent 3 ans environ)

1 **2**

NOTICE: Batteries are required for optimum touch performance and provide backup during power outages.
AVISO: Se requieren baterías para un rendimiento táctil óptimo y proporcionar respaldo durante los cortes de energía.
AVIS: Les piles sont nécessaires pour obtenir des performances tactiles optimales et assurent une sauvegarde en cas de panne de courant.

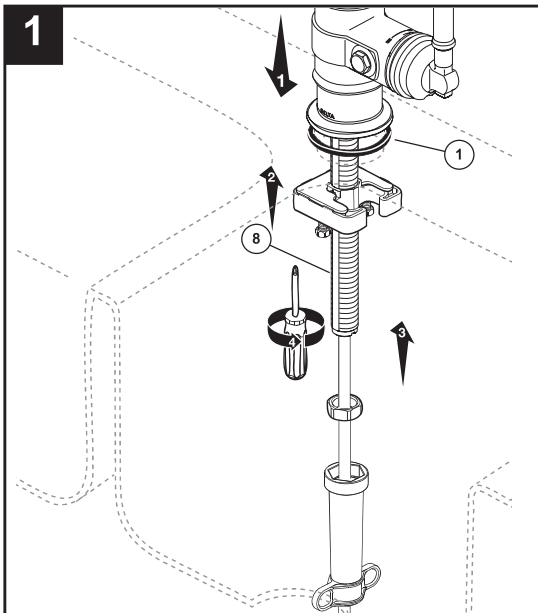


13

Proper Placement
Mejor solución
Meilleure solution

Lay on cabinet floor.
 Colóquelo en el piso del gabinete como.
 Placez le logement de piles sur le plancher de l'armoire.

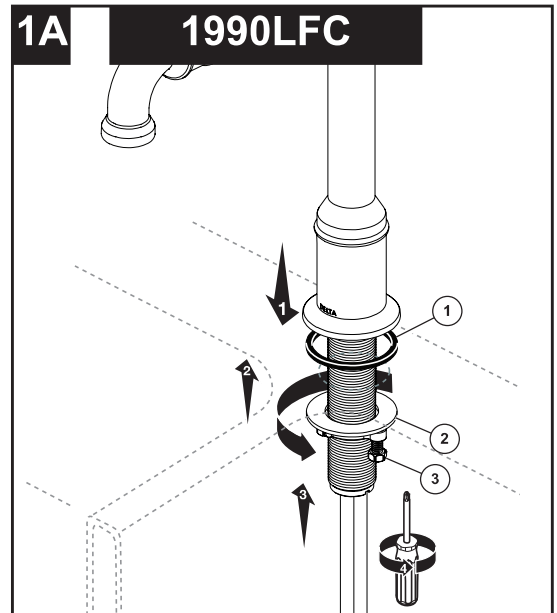
1990LFC
2390L-DST
9190-DST
9690-DST
9990-DST



Install gasket (1) above sink. Install mounting bracket and nut onto the mounting shank (8) using wrench. Adjust position of faucet above sink then tighten locking screws using a Phillips screwdriver.

Instale el empaque (1) sobre el fregadero. Instale el soporte de montaje y la tuerca en la espiga de montaje (8) con una llave. Ajuste la posición de la llave de agua/grifo sobre el fregadero y luego apriete los tornillos de traba con un destornillador Phillips.

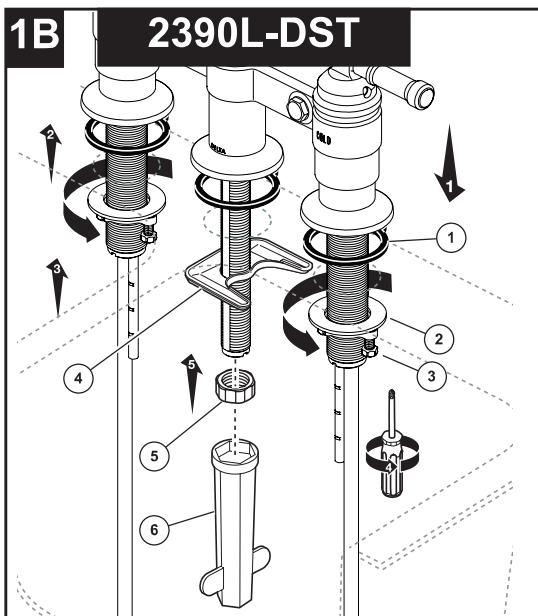
Installez le joint (1) sur le dessus de l'évier. Installez le support et l'écrou de montage sur le manchon de montage (8) à l'aide de la clé. Positionnez le robinet sur l'évier, puis serrez les vis de blocage à l'aide d'un tournevis Phillips.



Install gasket (1). Secure spout with mounting nut and washer (2). After hand tightening mounting nut, tighten screws (3) until snug.

Instale el empaque (1). Fije el surtidor con la tuerca de montaje y la arandela (2). Después de apretar a mano la tuerca de montaje, apriete los tornillos (3) hasta que queden ajustados (3).

Installez le joint (1). Immobilisez le bec à l'aide de la rondelle (2) et de l'écrou de montage (2). Après avoir serré l'écrou de montage à la main, serrez les vis (3) à fond.



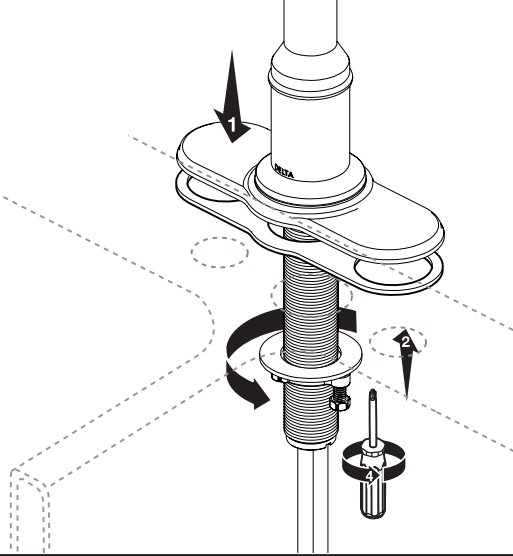
Install gaskets (1). Secure spout with mounting nut and washer (2). After hand tightening mounting nut, tighten screws (3) until snug. Install mounting bracket (4) and nut (5) onto the mounting shank using wrench (6).

Instale los empaques (1). Fije el surtidor con la tuerca de montaje y la arandela (2). Después de apretar a mano la tuerca de montaje, apriete los tornillos (3) hasta que queden ajustados. Instale el soporte de montaje (4) y la tuerca (5) en la espiga de montaje con una llave de tuercas (6).

Installez les joints (1). Immobilisez le bec avec la rondelle et l'écrou de montage (2). Après avoir serré l'écrou de montage à la main, serrez les vis (3) à fond. Installez le support de montage (4) et l'écrou (5) sur le manchon de montage à l'aide de la clé (6).

OPTIONAL ESCUTCHEON INSTALLATION
 INSTALACIÓN OPCIONAL DE UNA CHAPA
 INSTALLATION DE LA PLAQUE DE FINITION FACULTATIVE

1990LFC



Place the escutcheon and gasket under faucet, hand tighten using escutcheon washers and nuts. Mount as shown above using the mounting bracket. Position mounting nut by hand and then tighten with wrench provided. Set final position of faucet on deck. Then, using a Phillips screwdriver, securely tighten locking screws.

Coloque la chapa de y la junta debajo de la llave de agua/grifo, apriete a mano con las arandelas y las tuercas. Monte como se muestra arriba usando el soporte de montaje. Con la mano apriete firmemente la tuerca de montaje utilizando la llave provista. Establezca la posición final de la llave de agua en la encimera. A continuación, con un destornillador Phillips, apriete los tornillos de fijación.

Placez la plaque de finition de et le joint sous le robinet, puis immobilisez-les à l'aide des rondelles et des écrous de la plaque de finition en serrant ces derniers à la main. Montez le robinet de la manière indiquée à l'aide de la fixation de montage. Serrez l'écrou de montage solidement à l'aide de la clé fournie. Placez le robinet dans sa position définitive sur la plage. Serrez ensuite les vis de blocage avec un tournevis Phillips.

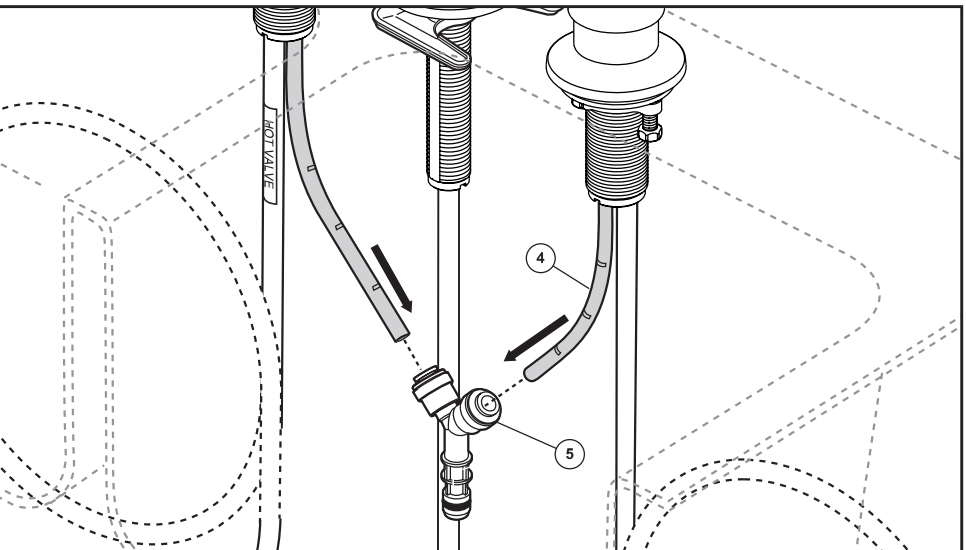
2390L-DST

NOTICE/AVISO/AVIS

To avoid risk of property damage, follow instructions for proper installation. Failure to follow these instructions may result in risk of property damage caused by leaking at this connection. Do not use pipe dope or other sealants on water line connections.

Para evitar el riesgo de daños a la propiedad, siga las instrucciones para una instalación adecuada. El incumplimiento de estas instrucciones puede resultar en daños a la propiedad por fuga en esta conexión. No use compuesto para tuberías u otros selladores en las conexiones de la línea de agua.

Pour bien installer le robinet et éviter les risques de dommages matériels, suivez les instructions. L'omission de suivre les instructions peut causer une fuite à ce raccord, ce qui pourrait entraîner des dommages matériels. N'utilisez pas de pâte lubrifiante ni d'autres produits d'étanchéité sur les raccords des tuyaux d'eau.



Bend outlet tubes (4) and insert into Y-shaped connector (5) to the first line, or until fully seated (about 3/4"). When properly inserted, you should not be able to see the line on the tube.

Notice: If you determine the PEX outlet tubes are too long for your installation and must be shorter to create an acceptable installation be sure to plan ahead. Lines are provided at 3/4" intervals on the outlet and spout tubes and may be used for convenient cutting intervals. If tubing is cut to length, cut on one of the lines. Then when tubing is inserted into the fitting, the next "line" should disappear into the fitting, indicating proper insertion. **The tube must be cut straight.** When cutting the PEX tubing the installer accepts the responsibility to do so in a way that allows a leak-free joint to be created. Delta is not responsible for tubing that is cut too short or cut in a way that will not allow for a leak-free joint.

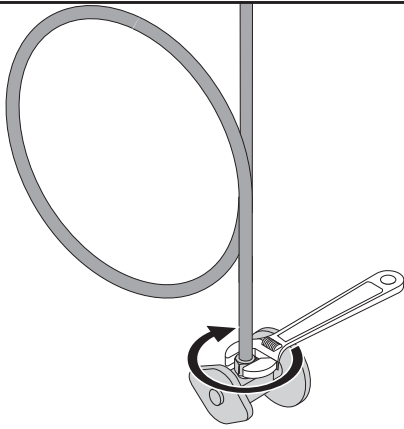
Doble los tubos de salida (4) e inserte al conector (5) de salida a la primera línea, o hasta que esté completamente asentado (alrededor de 3/4"). Cuando está bien insertado, no debería ver la línea en el tubo.

Aviso: Si usted determina que la salida de los tubos de PEX o del surtidor es demasiado larga para su instalación y debiera ser más corta para crear una instalación aceptable, asegúrese planificar con anticipación. Líneas se incluyen en intervalos de 3/4" en la salida y los tubos del surtidor y pueden ser usadas para los intervalos convenientes de corte. Si el tubo se corta a lo largo, corte en una de las líneas. Luego, cuando los tubos se han insertado en la instalación, la siguiente "línea" debería desaparecer dentro del accesorio, indicando una inserción correcta. **El tubo se debe cortar recto.** Al cortar la tubería PEX, el instalador acepta la responsabilidad de hacerlo de una manera que permita crear una articulación libre de fugas o filtraciones. Delta no es responsable por tuberías que se cortan demasiado o con un corte de una forma que no permitiría crear una articulación libre de fugas o filtraciones.

Cintrez les tubes de sortie (4) et introduisez-les dans le raccord de sortie (5) jusqu'à la première ligne ou jusqu'à ce qu'ils soient bien calés (environ 3/4 po). Si les tubes sont insérés correctement, vous ne devez pas voir la ligne sur ceux-ci.

Avis : Vérifiez la longueur du tube du bec et des tubes de sortie en PEX avant de les installer. Il y a des lignes aux 3/4 po où vous pouvez les sectionner avant de les installer s'ils sont trop longs. Ainsi, lorsque vous introduisez le tube dans le raccord, la ligne suivante doit être dissimulée par le raccord. C'est ce qui indique que le tube est inséré correctement. **Le tube doit être sectionné à angle droit.** L'installateur doit sectionner le tube en PEX correctement pour que le joint soit étanche. Delta n'accepte aucune responsabilité à l'égard des fuites occasionnées du fait qu'un tube a été sectionné trop court ou mal sectionné.

4



NOTE: If you determine the PEX supply tubing for this faucet is too long and must be shorter to create an acceptable installation, follow the instruction for Custom Fit Connections (on the following page), then return to the following step.

Secure nut to supply valve and hand tighten, then one additional turn with wrench. Do not over tighten. Repeat for other side.

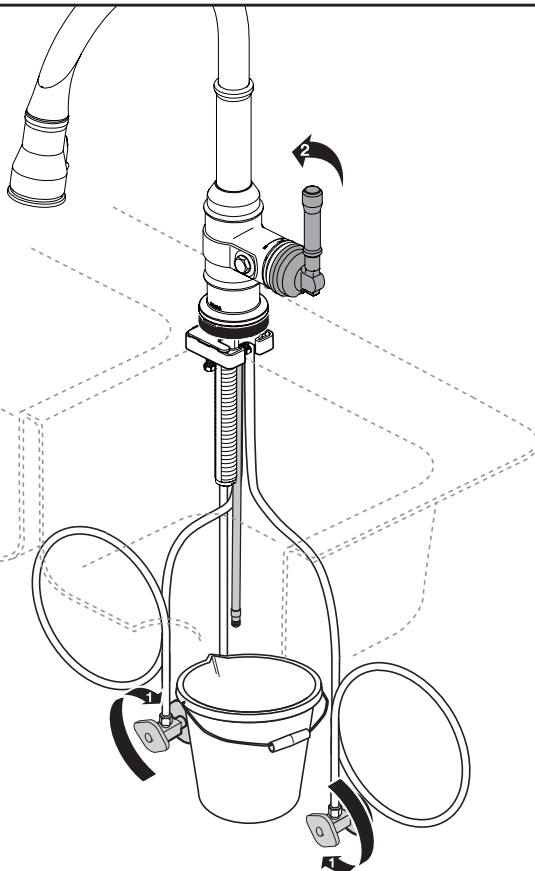
NOTA: si determina que la tubería PEX de suministro para esta llave de agua/grifo es muy larga y deber ser más corta para crear una instalación aceptable, siga las instrucciones para Conexiones de ajuste personalizado (en la siguiente página), luego regrese al siguiente paso.

Fije la tuerca a la válvula de suministro y apriete a mano, déle una vuelta adicional con la llave de tuercas. No exceda apretar las de retención. Repita en el otro lado.

NOTE: Si vous constatez que le tube d'alimentation en PEX pour ce robinet est trop long et que vous devez le sectionner pour effectuer une installation acceptable, suivez les instructions pour la réalisation de raccords sur mesure (à la page suivante), puis passez à l'étape suivante.

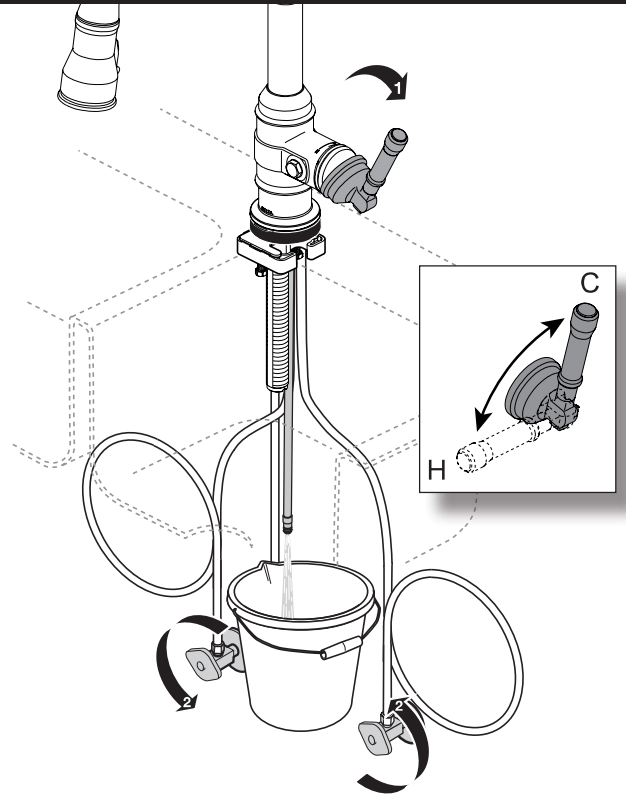
Serrez l'écrou à la main sur le robinet d'alimentation, puis faites un tour supplémentaire à l'aide d'une clé. Éviter de serrer excessivement. Répétez l'opération de l'autre côté.

6



5

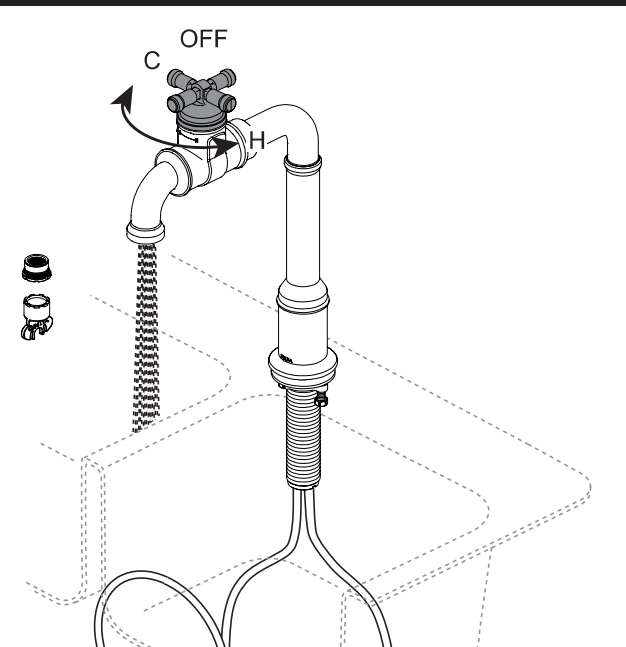
FLUSHING THE DEBRIS
ENJUAGAR LOS RESIDUOS
RINCER LES DÉBRIS



6A

FLUSHING THE DEBRIS
ENJUAGAR LOS RESIDUOS
RINCER LES DÉBRIS

1990LFC



Remove aerator. Note: some models require wrench (provided) to remove aerator.

Quite el aireador. Nota: algunos modelos requieren una llave de tuercas para sacar el aireador.

Enlevez l'aérateur. Note : sur certains modèles, il faut utiliser la clé pour enlever l'aérateur.

CUSTOM FIT CONNECTIONS/BRANCHEMENTS SPÉCIAUX/CONEXIONES ESPE

NOTICE/ AVISO/ AVIS

If you determine the PEX supply tubing for this faucet is too long and must be shorter to create an acceptable installation, be sure to read these instructions and plan ahead. When cutting the supply tubing, the installer accepts the responsibility to do so in a way that allows a leak-free joint to be created. Manufacturer is not responsible for tubing that is cut too short or cut in a way that will not allow for a leak-free joint. **DO NOT use a metal sleeve (ferrule) or gasket (supplied with faucet) in place of the plastic sleeve (ferrule) supplied because it may not create a leak-free joint.** Do not use pipe dope or other sealants on water line connections.

For custom fit installations, you must use plastic sleeves (ferrules) supplied with model and nuts included on supply lines. Do not use gasket supplied with PEX tubing or brass ferrule supplied with valve stops. Tube cut must be straight and burr free.

Failure to use plastic sleeve (ferrule) in the correct orientation will result in disconnection and possible water damage.

Si determina que el tubo de suministro PEX para este grifo es demasiado largo y debe ser más corto para crear una instalación aceptable, asegúrese de leer estas instrucciones y planificar con anticipación. Al cortar el tubo de suministro, el instalador acepta la responsabilidad de hacerlo de una manera que permita crear una junta sin fugas. El fabricante no es responsable de los tubos que se cortan demasiado cortos o que han sido cortados de una manera que no permitan una junta sin fugas. **NO use un manguito de metal (casquillo) o empaque (suministrado con el grifo) en lugar del manguito plástico (casquillo) suministrado, pueda no crear una junta sin fugas.** No use lubricante para tuberías ni otros selladores en las conexiones de la línea de agua.

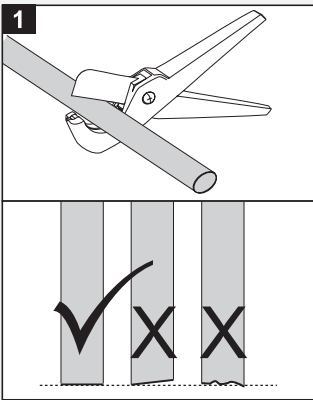
Para instalaciones a la medida, debe usar manguitos plásticos (casquillos) suministrados con el modelo y las tuercas incluidas en las líneas de suministro. No use el empaque suministrado con la tubería PEX o el casquillo de bronce provisto con los topes de la válvula. El corte del tubo debe ser recto y sin rebabas.

Si no utiliza el manguito plástico (casquillo) en la orientación correcta resultará en la desconexión y el posible daño por agua.

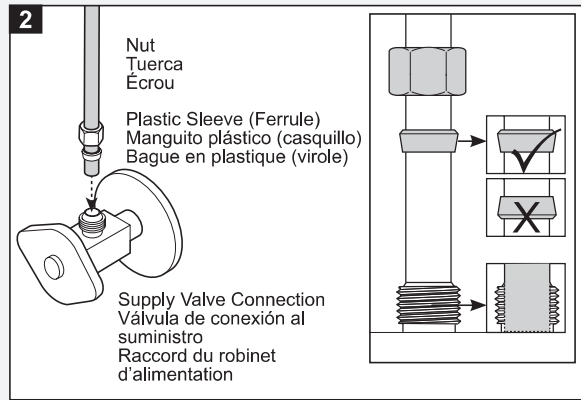
Si vous déterminez que le tube d'alimentation en PEX pour ce robinet est trop long et vous devez le sectionner pour effectuer une installation acceptable, veuillez lire les présentes instructions et prévoir le coup. L'installateur qui sectionne le tube d'alimentation a la responsabilité de le faire d'une manière qui permet la réalisation d'un joint étanche. Le fabricant se dégage de toute responsabilité si le tube sectionné est trop court ou s'il a été sectionné d'une manière qui ne permet pas la réalisation d'un joint étanche. **N'UTILISEZ PAS le manchon métallique (virole) ou le joint plat (fourni avec le robinet) à la place du manchon de plastique (virole) fourni.** N'utilisez pas de pâte lubrifiante ni d'autres produits d'étanchéité sur les raccords de la tuyauterie.

Para instalaciones a la medida, debe usar manguitos plásticos (casquillos) suministrados con el modelo y las tuercas incluidas en las líneas de suministro. N'utilisez pas le joint plat fourni avec le tube en PEX ni la bague en laiton fournie avec les robinets d'arrêt. Le tube doit être sectionné à angle droit et exempt de bavures.

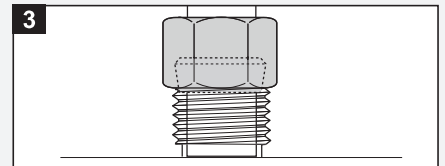
Si le manchon en plastique (bague) n'est pas installé correctement, le raccord peut se défaire et occasionner un dégât d'eau.



- Determine desired length of supply tube, leaving 1" - 2" of extra length to allow for easier installation.
- Cut tube, **ensuring it is cut straight and burr free.**
- Determine el largo deseado del tubo de suministro, dejando de 1" a 2" de largo adicional para facilitar mejor la instalación.
- **Corte el tubo, asegurándose que lo ha cortado rector y está libre de rebabas.**
- Déterminez la longueur du tube d'alimentation nécessaire et ajoutez 1 à 2 po pour faciliter l'installation.
- **Sectionnez le tube en prenant soin de faire une coupe à angle droit. Enlevez les bavures.**

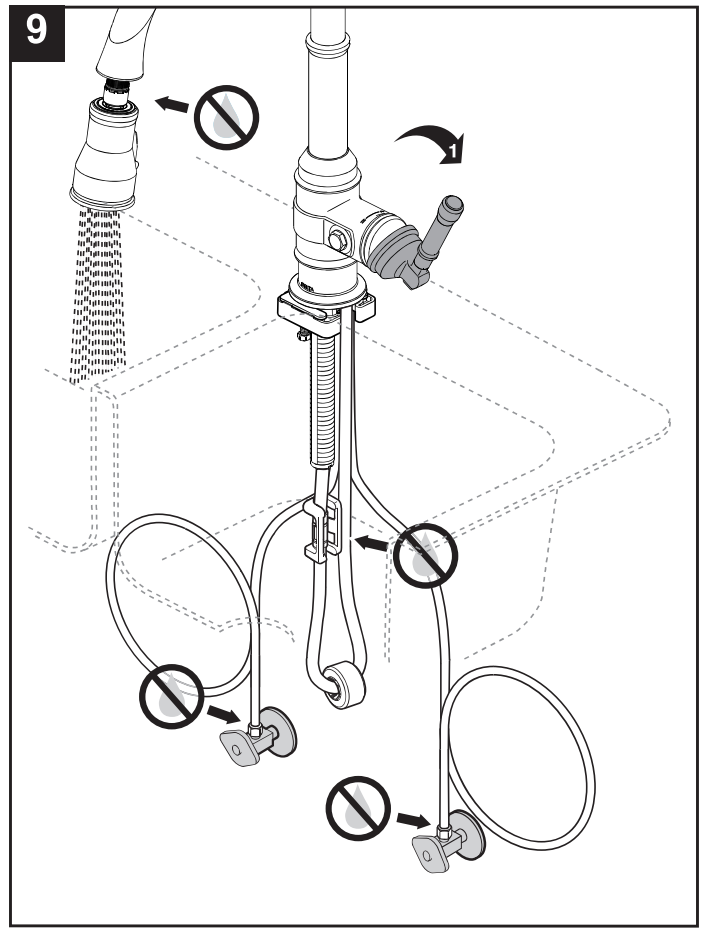
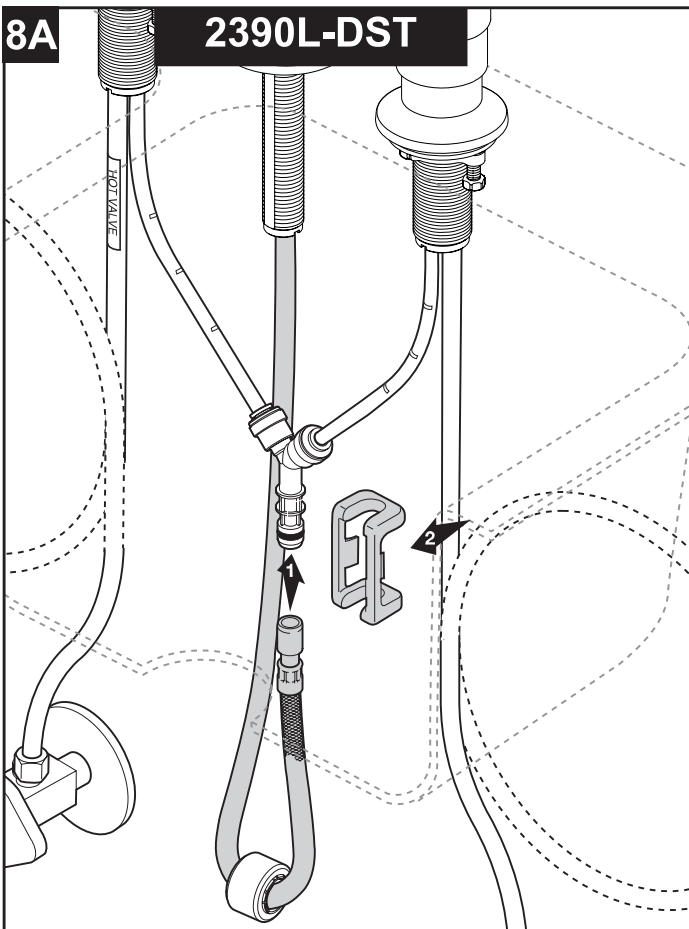
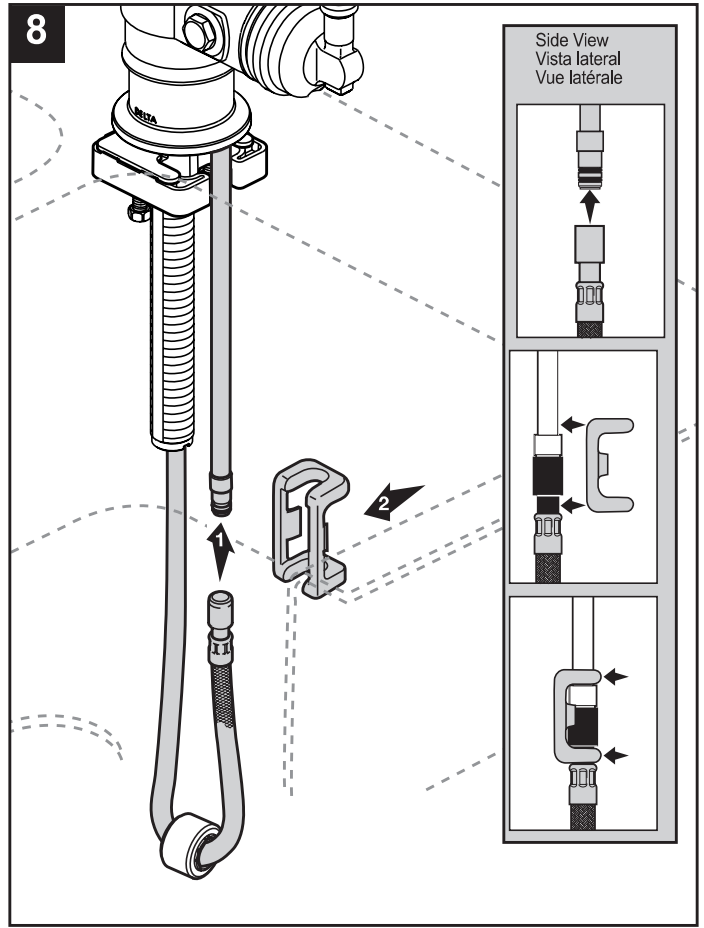
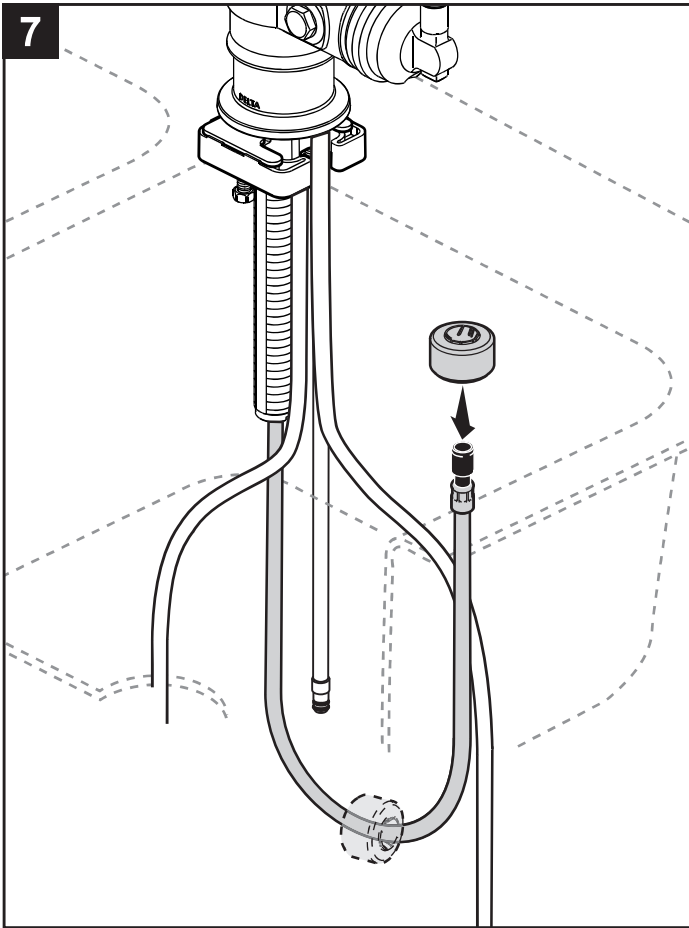


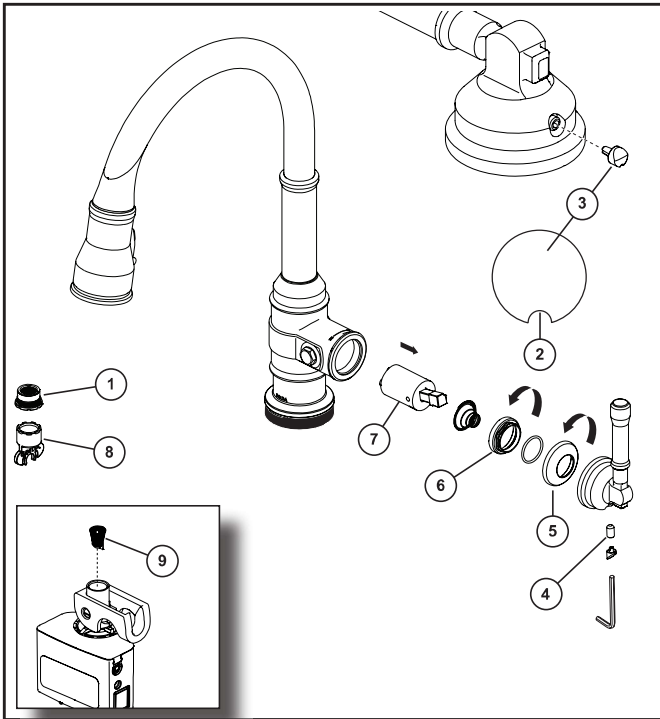
- Slide nut and plastic sleeve (ferrule) onto supply tube. **Ensure plastic sleeve is oriented as shown.**
- Insert supply tube into supply valve connection. **Supply tube should touch bottom of hole inside supply valve.**
- Deslice la tuerca y el manguito plástico (casquillo). **Asegúrese que el manguito plástico esté orientado como se muestra.**
- Inserte el tubo de suministro en la conexión de la válvula de suministro. **El tubo a la conexión de la válvula de suministro. El tubo de suministro debe tocar el fondo del orificio dentro de la válvula de suministro.**
- Glissez l'écrou et la bague en plastique (virole) sur le tube d'alimentation. **Assurez-vous que la bague en plastique est orientée de la manière indiquée sur la figure.**
- Introduisez le tube d'alimentation dans le raccord du robinet d'alimentation. **Le tube d'alimentation doit toucher le fond du trou à l'intérieur du robinet d'alimentation.**



- Slide plastic sleeve down supply tube until it contacts the supply valve connection.
- Slide nut over plastic sleeve.
- Start nut by hand to prevent cross-threading. Turn nut by hand until it feels snug. Then tighten nut at least two more turns with a wrench.
- Repeat for other supply line.
- Return to regular instructions.
- Deslice el casquillo plástico hacia abajo por el tubo de suministro hasta que haga contacto con la conexión de la válvula de suministro.
- Deslice la tuerca sobre el casquillo plástico.
- Gire la tuerca con la mano hasta que se sienta ajustada. Luego apriete la tuerca al menos 2 vueltas más con una llave de tuercas.
- Repita con la otra línea de suministro.
- Continúe con las instrucciones generales.
- Glissez la bague en plastique vers le bas sur le tube d'alimentation jusqu'à ce qu'elle entre en contact avec le raccord du robinet d'alimentation.
- Glissez l'écrou sur la bague en plastique.
- Tournez l'écrou jusqu'à ce que vous sentiez qu'il est serré. Faites ensuite 2 tours supplémentaires avec une clé.
- Répétez l'opération pour l'autre tube d'alimentation.
- Retournez aux instructions courantes.

POTENTIAL PROBLEMS	WHAT TO DO
Tubing is not cut perpendicular to the axis of the tube.	Carefully make an additional cut, being careful not to cut the tube too short.
Tubing is cut too short.	Buy a coupling union and a replacement supply line that mate together. The coupling union end intended to connect to the faucet must mate to the standard 3/8" connection nuts and plastic sleeves (ferrules) supplied with the faucet.
The plastic sleeve (ferrule) or connection nut is lost.	Purchase a replacement nut and/or plastic sleeve (ferrule) that are designed to seal with PEX tubing.
PROBLEMAS POTENCIALES	PASOS A SEGUIR
Si el tubo no se corta perpendicular al eje del tubo.	Con cuidado haga un corte adicional, teniendo cuidado de no cortar el tubo demasiado corto.
Si la tubería se corta demasiado corta.	Compre en una tienda una unión de acoplamiento y una línea de suministro de repuesto que se acoplen. El extremo de la unión del acoplamiento destinado a conectarse a la llave de agua/grifo debe acoplarse con las tuercas de conexión de 3/8" estándar y los manguitos plásticos (casquillos) suministrados con la llave de agua.
Si el manguito plástico (casquillo) o la tuerca de conexión se pierde.	compre una tuerca de repuesto y/o manguito plástico (casquillo) que estén diseñados para sellar con tubería PEX.
PROBLÈMES POSSIBLES	MARCHE À SUIVRE
Le tube n'est pas coupé perpendiculairement à l'axe du tube.	Sectionnez le tube de nouveau minutieusement en vous assurant qu'il ne sera pas trop court.
Le tube a été sectionné et il est trop court.	Achetez un raccord-union et un tube d'alimentation de rechange. L'extrémité du raccord-union doit être compatible avec les écrous de raccordement de 3/8 po et les manchons en plastique (viroles) fournis avec le robinet.
Le manchon en plastique (virole) ou l'écrou de raccordement a été perdu.	Achetez un écrou et/ou un manchon en plastique (virole) conçus pour assurer l'étanchéité avec un tube en PEX.





Maintenance

If faucet exhibits very low flow

A. Remove and clean aerator (1). **Note: some models require wrench (8) to remove aerator.**
 B. Remove and clean blue filter (9) inside solenoid valve, if Touch2O model. **Note: Use needle nose pliers or tweezers to remove and replace filter (9).**

If faucet leaks from under handle or from spout outlet – Insert a small screwdriver into slot (2) in button (3) and remove. Loosen set screw (4) inside of handle. Remove handle. Remove cap (5) by rotating counterclockwise. Cap may be stiff due to O-ring, but should rotate by hand. Remove bonnet nut (6) by rotating counterclockwise with a wrench. Remove cartridge (7). Replace cartridge and reassemble.

WARNING: Failure to securely tighten bonnet nut with a wrench could result in water damage.

Note: A small amount of water may run out the spout or drip for a very short period after the faucet is shut off. This is a natural occurrence caused by the long flexible hose.

Mantenimiento

Si la llave de agua exhibe un flujo muy bajo

A. Quite y limpie el aireador (1). **Nota: algunos modelos requieren una llave de tuercas (8) para sacar el aireador.**

B. Si el modelo es Touch2O, retire y limpie el filtro azul (9) dentro del solenoide. **Nota: Utilice tenacillas o pinzas de punta de aguja para quitar y reemplazar el filtro (9).**

Si la llave de agua tiene filtración por debajo de la manija o de la salida del surtidor – Introduzca un destornillador pequeño en la ranura (2) del botón (3) y sáquelo. Afloje el tornillo de ajuste (4) dentro de la manija. Quite la manija. Quite el capuchón o casquetet (5) girando en dirección contraria a las manecillas del reloj. El capuchón puede estar tieso como resultado del aro O, pero debe girar a mano. Quite la tuerca tapa (6) girando en dirección contraria a las manecillas del reloj con una llave de tuercas. Quite el cartucho (7). Coloque otra vez el cartucho y ensamble.

AVISO: Si no aprieta fijamente la tuerca tapa con una llave de tuercas pudiera resultar en daño por agua.

Nota: Una cantidad pequeña de agua puede escurrirse del surtidor o gotear por un período corto de tiempo después de cerrar el agua. Esto es una ocurrencia natural causada por la manguera larga flexible.

Entretien

Si le débit du robinet est très faible

A. Enlevez et nettoyez l'aérateur (1). **Note : sur certains modèles, il faut utiliser la clé (8) pour enlever l'aérateur.**

B. Enlevez et nettoyez le filtre bleu (9) situé à l'intérieur de l'électrovanne, s'il s'agit d'un modèle Touch2O. **Note : Utilisez une pince à bec effilé ou une pince à sourcils pour enlever le filtre (9) et le remettre en place.**

Si le robinet fuit sous la manette ou par la sortie du bec – Introduisez un petit tournevis dans la rainure (2) du bouton (3) et enlevez le bouton. Desserrez la vis de calage (4) à l'intérieur de la manette et enlevez la manette. Enlevez le chapeau (5) en le tournant dans le sens antihoraire. Le chapeau peut être légèrement coincé en raison de la présence du joint torique, mais vous devriez réussir à la tourner à la main. Retirez l'écrou à portée sphérique (6) en le tournant dans le sens antihoraire à l'aide d'une clé. Enlevez la cartouche (7). Remplacez la cartouche et remontez le robinet.

MISE EN GARDE : L'omission de bien serrer l'écrou-chapeau peut entraîner une fuite d'eau et des dommages.

Note : Un peu d'eau peut s'écouler du bec ou dégoutter pendant une très courte période après la fermeture du robinet. Cela est normal en raison de la longueur du flexible.

LED Guide

If LED is:

Solid Blue - Solenoid valve is open, water temperature is less than 80°F (27°C).

Solid Magenta - Solenoid valve is open, water temperature is between 80°F (27°C) and 110°F (43°C).

Solid Red - Solenoid valve is open, water temperature is greater than 110°F (43°C).

3 red flashes before solenoid opens or closes - replace batteries.

Guía del LED

Si el LED es:

Azul sólido - La válvula solenoide está abierta, la temperatura del agua es menos de 27° C (27° C).

Magenta sólido - La válvula solenoide está abierta, la temperatura del agua está entre 27° C y 110° F (43° C).

Rojo sólido - La válvula solenoide está abierta, la temperatura del agua está a más de 110° F (43° C).

3 destellos en rojo antes de abrir o cerrar el solenoide - reemplace las pilas.

Guide d'interprétation des couleurs du voyant à DEL

Si le voyant à DEL est au :

Bleu fixe - L'électrovanne est ouverte et la température de l'eau est inférieure à 80 °F (27 °C).

Magenta fixe - L'électrovanne est ouverte et la température de l'eau se situe entre 80 °F (27 °C) et 110 °F (43 °C).

Rouge fixe - L'électrovanne est ouverte et la température de l'eau est supérieure à 110 °F (43 °C).

Voyant rouge clignotant à trois reprises avant l'ouverture ou la fermeture de l'électrovanne - remplacez les piles.

Quick Tips for your Delta® Touch2O® Technology Kitchen Faucet.

1. Operation is simple! With the handle in the "on" position tap anywhere on the spout, base, or handle.
2. The faucet is able to tell the difference between a touch and a grab. So it won't turn on and off when you don't want it to.
3. Use the handle to control temperature and volume for both manual and electronic operation.
4. Whether you grab the handle or tap it, water will flow. Once water is flowing, a tap will turn it off.
5. Auto Shut-off—the faucet will automatically shut off after running for 4 minutes.

Sugerencias rápidas para su llave de agua/grifo Delta® Touch2O® Technology para la cocina

1. ¡El funcionamiento es sencillo! Con la manija en la posición "on" (abierta) toque cualquier lugar del surtidor, base, o manija.
2. La llave de agua/grifo es capaz de diferenciar entre contacto y un agarre. Por lo tanto, no se abrirá o cerrará cuando usted no lo desea.
3. Utilice la manija para controlar la temperatura y el volumen para operar manualmente y electrónicamente.
4. Si agarra la manija o solo la toca, el agua fluirá. Una vez que el agua está fluyendo, al tacto la cerrará.
5. Cierre automático – la llave de agua/grifo se cerrará automáticamente después de fluir durante 4 minutos.

Conseils concernant votre robinet d'évier de cuisine Delta® doté de la technologie Touch2O®

1. Son fonctionnement est simple! Placez la manette à la position d'ouverture et tapez n'importe où sur le bec, la base ou la manette.
2. Le robinet ne réagit pas de la même manière lorsque vous l'effleurez ou le saisissez. Par conséquent, vous ne risquez pas de l'ouvrir ou de le fermer sans le vouloir.
3. Utilisez la manette pour contrôler la température et le débit d'eau, tant en mode manuel qu'en mode électronique.
4. L'eau s'écoule, peu importe si vous saisissez la manette ou si vous tapez sur celle-ci légèrement. L'eau cesse de s'écouler lorsque vous tapez légèrement la manette de nouveau.
5. Fermeture automatique — le robinet se ferme automatiquement après 4 minutes.

Solenoid Troubleshooting

Note: Normal operation of the faucet will turn off water flow if faucet is not touched for 4 minutes.

1. If your spout indicates three red flashes, replace the batteries. If the spout still indicates three red flashes, please replace the solenoid assembly**. (see manual bypass option below*)
2. If neither water or light indication are working properly,
 - a. Check that all six batteries or inserted in the proper orientation.
 - b. Replace your batteries
 - c. If using the optional A/C adapter, check that the outlet is powered.
 - d. Check to make sure the spout sense clip is attached to the spout and the wire from the solenoid assembly. If it is disconnected or loose, reattach and check for proper operation (see step 6).
 - e. Remove the spout sense clip from the shank of your faucet. If touching the spout clip turns your faucet on and off, the faucet may not be properly isolated from the sink or countertop. Adjust the mounting hardware, so your faucet is centered in the mounting hole. Reattach the spout sense clip (see step 9).
3. If the touch sensitivity of your faucet spout is not acceptable, place the battery pack flat on the floor under your sink.
4. If your spout displays the proper light, but little or no water is coming out of the spout,
 - a. Verify the handle is in the "on" position.
 - b. Verify the water supplies are turned to the "on" position.
 - c. Move handle to the "off" position. Unscrew hose from spray head and check for any debris in the spray head inlet. Move handle to the "on" position to verify water is reaching the sprayer. Replace spray head.
 - d. Move handle to the "off" position. Remove the hose from the solenoid assembly,

- a. place a bucket under the outlet of the solenoid assembly and move handle to the "on" position to check for flow coming from the solenoid. Reconnect hose to solenoid.
 - e. With handle in the "off" position, remove the solenoid assembly from the outlet of the faucet. Using needle-nose pliers, remove the screen-type filter from the solenoid assembly and clean the filter.
 - f. With handle in the "off" position, remove the solenoid assembly from the outlet of the faucet. Place a bucket under the outlet of the faucet and move the handle to the "on" position to check if water is going through the manual valve and reaching the solenoid (see step 3). If water is flowing with the solenoid assembly removed, replace solenoid and electronics kit**. (see manual bypass option below*)
5. If your spout displays the proper light, but water continues to flow with the light off, touch the faucet on and off several times in succession to flush any debris that may be caught in the solenoid assembly. If attempting to flush debris from the solenoid assembly does not work, please replace the solenoid assembly**. (see manual bypass option below*)
 6. If your spout indicator is not illuminating properly,
 - a. Check that the spout indicator connector is inserted fully into the solenoid assembly.
 - b. If it is attached and the light still does not display on the indicator at the base of the spout, replace the indicator base and solenoid assembly**.

*For immediate and temporary operation of your faucet the solenoid assembly may be removed and the hose connected directly to the faucet outlet for manual operation of your faucet.

**Refer to part diagram for correct part number.

Solución de averías del solenoide

Nota: Si la llave de agua/grifo no se toca durante 4 minutos, su funcionamiento normal cerrará el flujo de agua.

1. Si su surtidor indica tres destellos rojos, reemplace las pilas. Si el surtidor todavía indica tres destellos rojos, reemplace el conjunto de solenoide **. (Véase la opción de desvío manual a continuación*)
2. Si ni la indicación de agua ni la de la luz funcionan adecuadamente,
 - a. Verifique que todas las 6 pilas estén colocadas en su orientación apropiada.
 - b. Reemplace sus pilas
 - c. Si está usando el adaptador de A/C opcional, verifique que el tomacorriente tiene electricidad.
 - d. Verifique que el gancho sensor del surtidor esté conectado al surtidor y al cable del ensamble del solenoide. Si está desconectado o suelto, vuelva a colocarlo y verifique que funciona correctamente (consulte el paso 6).
 - e. Retire el gancho sensor del surtidor de la espiga de su llave de agua/grifo. Si al tocar el gancho del surtidor, abre y cierra la llave de agua, es posible que la llave de agua no esté correctamente aislada del fregadero/lavamanos o de la encimera. Ajuste el herraje de montaje, de manera que su llave de agua quede en el centro del agujero de montaje. Vuelva a colocar el gancho sensor del surtidor (consulte el paso 9).
3. Si la sensibilidad al tacto del surtidor de la llave de agua/grifo no es aceptable, coloque el paquete de pilas plano en el piso debajo del fregadero/lavamanos.
4. Si su surtidor muestra la luz adecuada, pero poco o nada de agua sale del surtidor,
 - a. Verifique que la manija esté en la posición abierta "on"
 - b. Verifique que los suministros de agua estén en la posición abierta.
 - c. Mueva la manija a la posición "cerrada". Desatornille la manguera de la cabeza del rociador y verifique si hay residuos en la entrada de la cabeza del rociador. Mueva la manija a la posición "abierta" para verificar que el agua esté llegando al rociador. Vuelva a colocar la cabeza del rociador.
 - d. Mueva la manija a la posición "cerrada". Retire la manguera del ensamble del solenoide, coloque un cubo debajo de la salida del ensamble del solenoide y mueva

la manija a la posición "abierta" para verificar si hay flujo desde el solenoide. Vuelva a conectar la manguera al solenoide.

- e. Con la manija en la posición "cerrada", retire el ensamble del solenoide de la salida de la llave de agua. Usando alicates de punta fina, retire el filtro tipo rejilla del ensamble del solenoide y limpie el filtro.
 - f. Con la manija en la posición "cerrada", retire el ensamble del solenoide de la salida de la llave de agua/grifo. Coloque un cubo o cubeta debajo de la salida de la llave de agua y mueva la manija a la posición "abierta" para verificar si el agua está pasando a través de la válvula manual y alcanzando el solenoide (ver paso 3). Si el agua fluye después de haber retirado el ensamble del solenoide, reemplace el solenoide y el juego de piezas o ensamble electrónico **. (Véase la opción de desvío manual a continuación*)
5. Si el surtidor muestra la luz adecuada, pero el agua continúa fluyendo con la luz apagada, toque la llave de agua/el grifo varias veces seguidas para dejar correr el agua y limpiar los residuos que puedan quedar atrapados en el ensamble del solenoide. Si este intento de limpiar los residuos del ensamble del solenoide no funciona, reemplace el ensamble del solenoide **. (Véase la opción de 'bypass' o desvío manual a continuación*)
 6. Si el indicador del surtidor no está iluminando correctamente,
 - a. Verifique que el conector del indicador del surtidor esté completamente insertado en el ensamble del solenoide.
 - b. Si está conectado y la luz todavía no aparece en el indicador en la base del surtidor, reemplace la base del indicador y el ensamble del solenoide **.

*Para el funcionamiento inmediato y temporal de su llave de agua/grifo el ensamble o juego de piezas del solenoide se puede quitar y la manguera se puede conectar directamente en la salida de la llave de agua para el funcionamiento manual de ésta.

**Consulte el diagrama de partes que se incluye para obtener el número correcto de la pieza de repuesto.

Dépannage de l'électrovanne

Note : Si le robinet fonctionne normalement, l'eau cesse de s'écouler lorsque personne ne lui a touché pendant 4 minutes.

1. Si le voyant du bec clignote au rouge à trois reprises, remplacez les piles. Si le voyant clignote encore au rouge trois fois, remplacez l'électrovanne** (consultez la section ci-dessous qui traite de la marche à suivre pour faire fonctionner le robinet manuellement*).
2. Si le robinet et le voyant ne fonctionnent pas correctement :
 - a. Assurez-vous que les six piles sont dans leur logement et dans le bon sens.
 - b. Remplacez les piles.
 - c. Si vous utilisez le chargeur c.a. facultatif, assurez-vous que la prise de courant est sous tension.
 - d. Assurez-vous que l'agrafe de détection est fixée au bec et que le fil de l'électrovanne y est raccordé. Si le fil est débranché ou la connexion a du jeu, rebranchez-le et vérifiez le fonctionnement (reportez-vous à l'étape 9).
 - e. Retirez l'agrafe de détection du manchon du robinet. Lorsque vous touchez à l'agrafe, si le robinet s'ouvre ou se ferme, l'isolation entre celui-ci et l'évier ou le comptoir peut être défectueuse. Ajustez les pièces de montage de manière que le robinet soit bien centré dans le trou de montage. Reposez l'agrafe de détection (reportez-vous à l'étape 6).
3. Si la sensibilité au toucher du bec de votre robinet n'est pas acceptable, placez le logement de piles à plat sur le plancher sous l'évier.
4. Si le voyant de fonctionnement normal dans la base du bec est allumé, mais le débit à la sortie du bec est très faible ou nul :
 - a. Assurez-vous que la manette est en position d'ouverture.
 - b. Assurez-vous que les robinets d'alimentation sont ouverts.
 - c. Amenez la manette en position de fermeture. Desserrez le tuyau souple et débranchez-le de la tête de pulvérisation pour voir s'il y a des corps étrangers à l'entrée de celle-ci. Amenez la manette en position d'ouverture pour vous assurer que l'eau atteint la douchette. Reposez la tête de pulvérisation

- d. Amenez la manette en position de fermeture. Débranchez le tuyau souple de l'électrovanne, placez un seau sous la sortie de l'électrovanne, puis amenez la manette en position d'ouverture pour vous assurer que l'eau s'écoule de l'électrovanne. Rebranchez le tuyau souple à l'électrovanne.
 - e. Alors que la manette est en position de fermeture, retirez l'électrovanne de la sortie du robinet. À l'aide d'une pince à becs pointus, retirez le filtre en toile métallique de l'électrovanne et nettoyez-le.
 - f. Alors que la manette se trouve à la position de fermeture, retirez l'électrovanne de la sortie du robinet. Placez un seau sous la sortie du robinet et amenez la manette en position d'ouverture pour voir si de l'eau s'écoule par la soupape manuelle et arrive à l'électrovanne (reportez-vous à l'étape 3). Si l'eau s'écoule alors que l'électrovanne est enlevée, remplacez l'électrovanne et le dispositif électronique ** (consultez la section ci-dessous qui traite de la marche à suivre pour faire fonctionner le robinet manuellement*).
5. Si le voyant de fonctionnement normal dans la base du bec s'allume, mais l'eau continue de s'écouler lorsque celui-ci est éteint, touchez au robinet à plusieurs reprises pour l'ouvrir et le fermer plusieurs fois afin de déloger les corps étrangers qui peuvent être coincés dans l'électrovanne. Si la tentative de déloger les corps étrangers ne donne pas de résultats, remplacez l'électrovanne **. (consultez la section ci-dessous qui traite de la marche à suivre pour faire fonctionner le robinet manuellement*).
 6. Si le voyant dans la base du bec ne s'allume pas correctement :
 - a. Assurez-vous que le connecteur du voyant est introduit à fond dans l'électrovanne.
 - b. Si le connecteur est bien branché et le voyant dans la base du bec ne fonctionne toujours pas, remplacez la base du bec et l'électrovanne **.

*Pour pouvoir utiliser votre robinet temporairement immédiatement, vous pouvez retirer l'électrovanne et brancher le tuyau souple directement dans la sortie du robinet. Vous pourrez ainsi utiliser votre robinet manuellement.

**Consultez le diagramme des pièces pour obtenir le bon numéro.