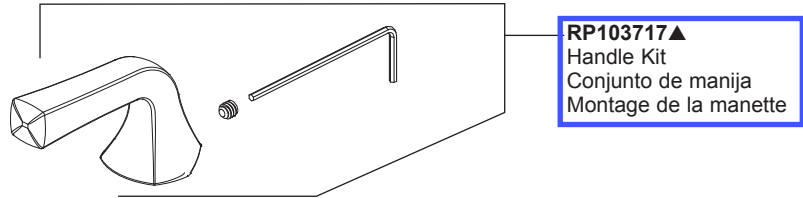


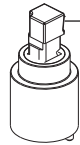
Models/Modelos/Modèles
15828LF▲
 Series/Series/Seria
 Dallace™



RP103717▲
 Handle Kit
 Conjunto de manija
 Montage de la manette

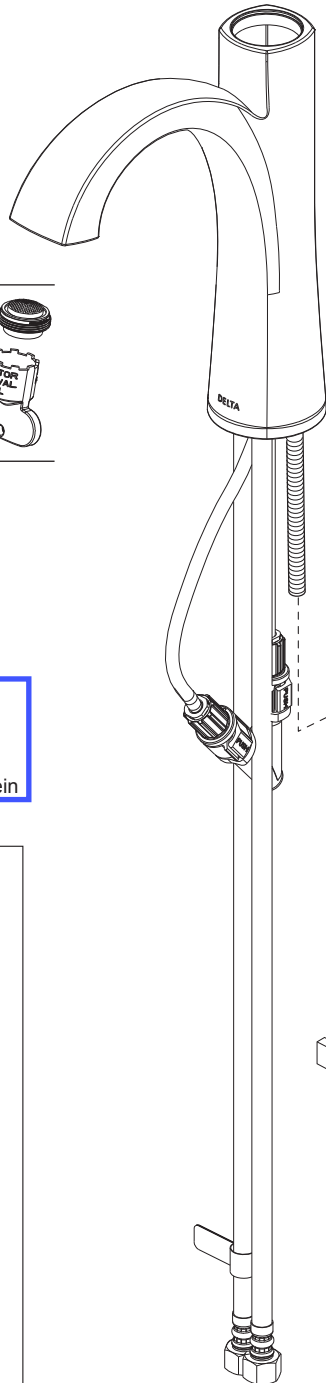
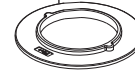


RP103573▲
 Cap & Bonnet Nut
 Casquillo y Tuerca del Bonete
 Embase et Chapeaux Fileté

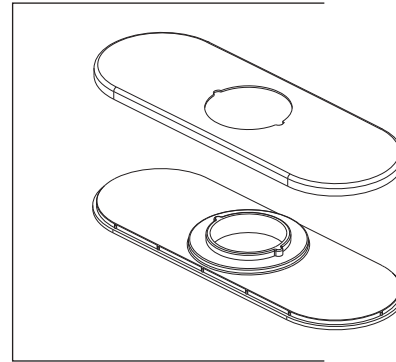
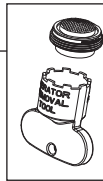


RP92349
 Cartridge
 Cartouche
 Cartucho

RP103840▲
 Gasket (1 Hole)
 Empaque (1 agujero)
 Joint (1 trou)

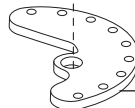
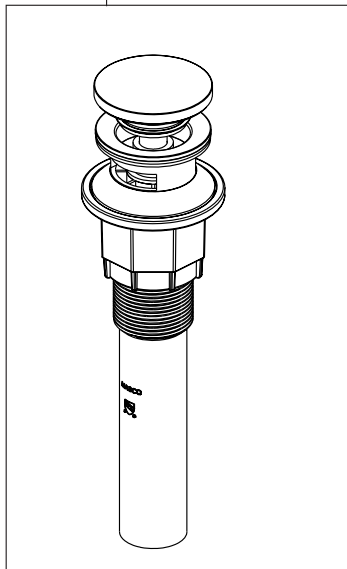


RP101058
 1.2 GPM (4.5 L/Min)
 Aerator & Wrench
 Aireador y Llave
 Aérateur et Clé

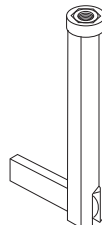


RP101774▲
 (Escutcheon optional, included)
 Escutcheon with Gasket (3 Hole)
 Chapetón y Empaque (3 agujeros)
 Boîtier et Joint (3 trous)

RP100766▲
 Push Pop-UP with Overflow
 Control de rebose para
 desagües manuales
 Mécanique à poussoir avec trop-plein



RP47029
 Bracket
 Abrazadera
 Support



RP47030
 Nut & Wrench Assembly
 Ensemble de Tuerca y Llave
 Écrou et clé

▲ Specify Finish / Especificque el Acabado / Précisez le Fini

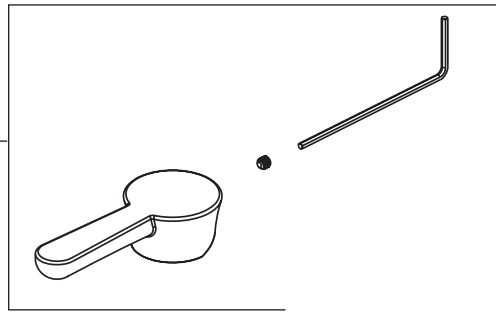
Models/Modelos/Modèles

15860LF▲

Series/Series/Seria

Greydon™

RP101962▲
Handle Kit
Conjunto de manija
Montage de la manette



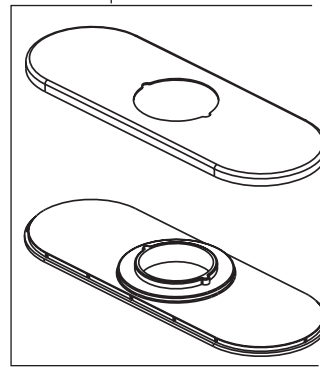
RP100125▲
Bonnet Nut & Cap
Tuerca del Bonete y
Casquillo
Chapeaux Fileté et
Embase



RP92349
Cartridge
Cartouche
Cartucho



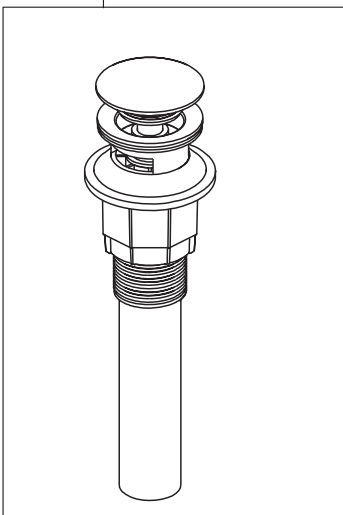
RP101774▲
(Escutcheon optional, included)
Escutcheon with Baseplate (3 Hole)
Chapetón y Empaque (3 agujeros)
Boîtier et Joint (3 trous)



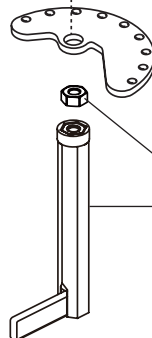
RP101058
1.2 GPM (4.5 L/Min)
Aerator & Wrench
Aireador y Llave
Aérateur et Clé



RP100766▲
Push Pop-UP with Overflow
Control de rebose para
desagües manuales
Mécanique à poussoir avec trop-plein



RP101970
Gasket (1 Hole)
Empaque (1 agujero)
Joint (1 trou)

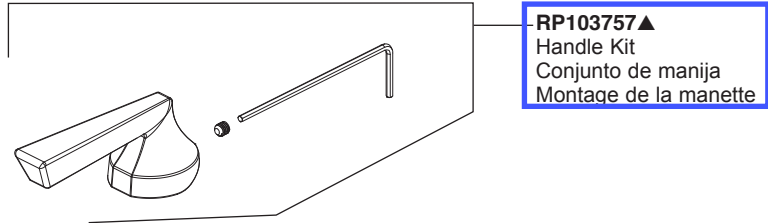


RP47029
Bracket
Abrazadera
Support

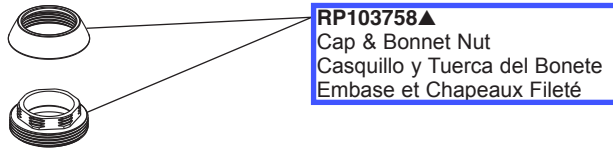
RP47030
Nut & Wrench Assembly
Ensamble de Tuerca y Llave
Écrou et clé

▲ Specify Finish / Especificque el Acabado / Précisez le Fini

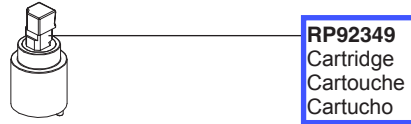
Models/Modelos/Modèles
15874LF▲
 Series/Series/Seria



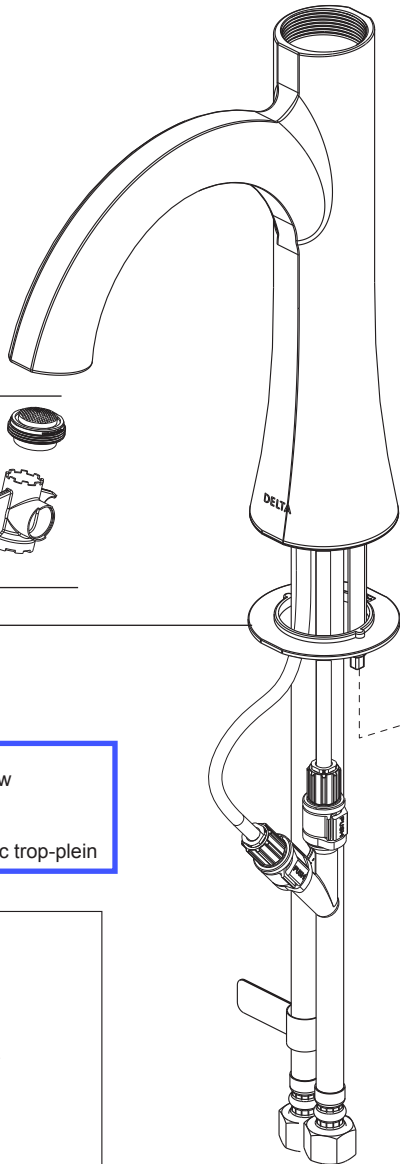
RP103757▲
 Handle Kit
 Conjunto de manija
 Montage de la manette



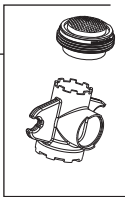
RP103758▲
 Cap & Bonnet Nut
 Casquillo y Tuerca del Bonete
 Embase et Chapeaux Fileté



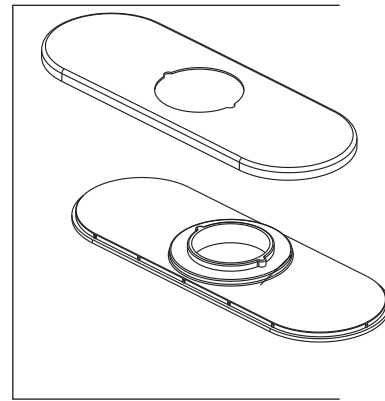
RP92349
 Cartridge
 Cartouche
 Cartucho



RP101058
 1.2 GPM (4.5 L/Min)
 Aerator & Wrench
 Aireador y Llave
 Aérateur et Clé

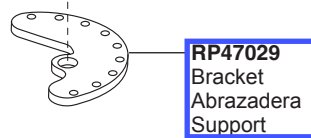
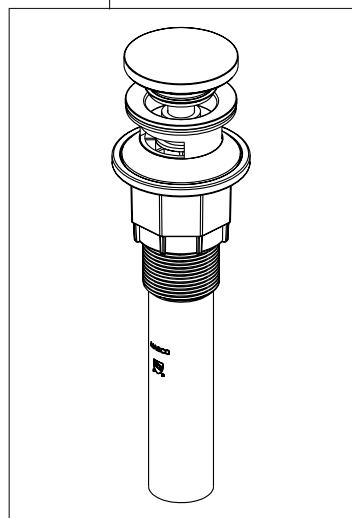


RP103759▲
 Gasket (1 Hole)
 Empaque (1 agujero)
 Joint (1 trou)

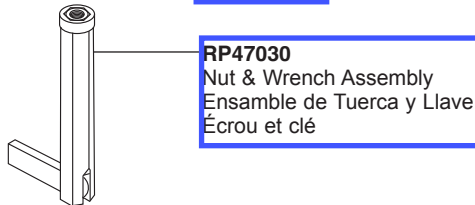


RP101774▲
 (Escutcheon optional, included)
 Escutcheon with Gasket (3 Hole)
 Chapetón y Empaque (3 agujeros)
 Boîtier et Joint (3 trous)

RP100766▲
 Push Pop-UP with Overflow
 Control de rebose para
 desagües manuales
 Mécanique à poussoir avec trop-plein



RP47029
 Bracket
 Abrazadera
 Support



RP47030
 Nut & Wrench Assembly
 Ensemble de Tuerca y Llave
 Écrou et clé

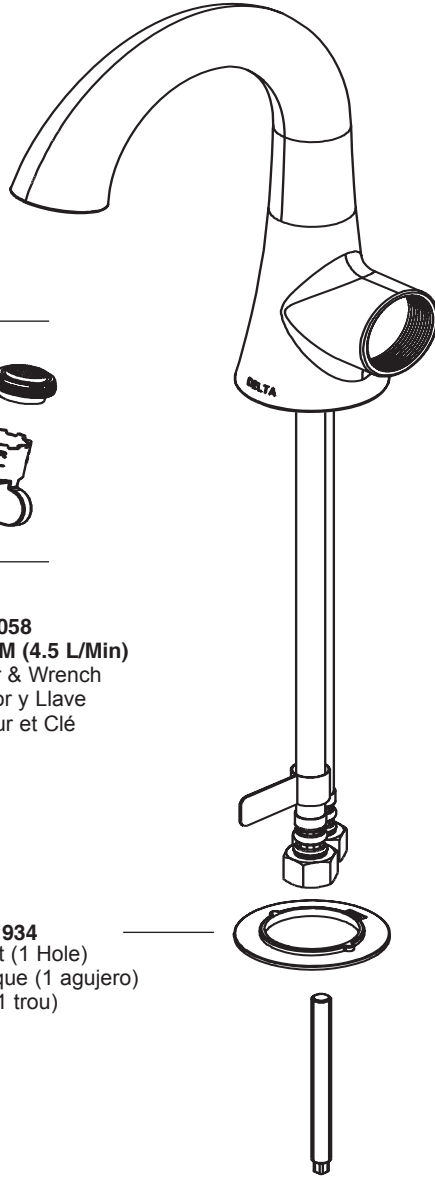
▲ Specify Finish / Especificque el Acabado / Précisez le Fini

Models/Modelos/Modèles

15897LF▲

Series/Series/Seria

Esato™



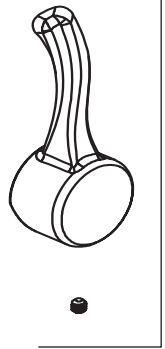
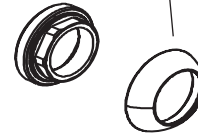
RP101933▲
Handle Kit
Conjunto de manija
Montage de la manette

RP92349
Cartridge
Cartouche
Cartucho

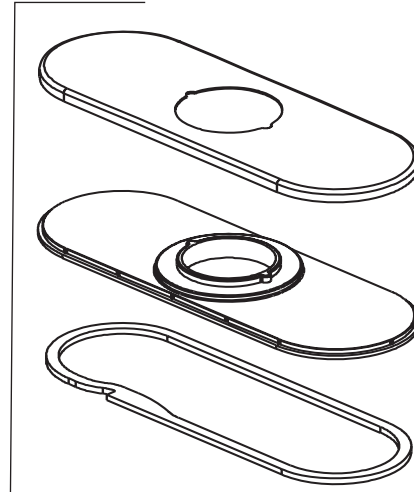
RP100125▲
Bonnet Nut & Cap
Tuerca del Bonete y Casquillo
Chapeaux Fileté et Embase



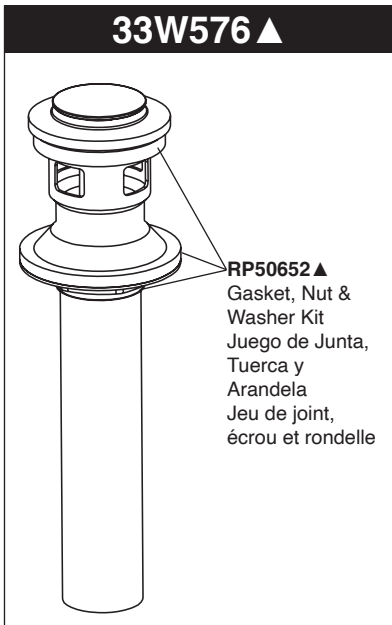
RP101058
1.2 GPM (4.5 L/Min)
Aerator & Wrench
Aireador y Llave
Aérateur et Clé



RP101934
Gasket (1 Hole)
Empaque (1 agujero)
Joint (1 trou)



RP101774▲
(Escutcheon optional, included)
Escutcheon with Baseplate (3 Hole)
Chapetón y Empaque (3 agujeros)
Boîtier et Joint (3 trous)



RP50652▲
Gasket, Nut &
Washer Kit
Juego de Junta,
Tuerca y
Arandela
Jeu de joint,
écrou et rondelle

▲ Specify Finish / Especificque el Acabado / Précisez le Fini

Models/Modelos/Modèles

P1547LF▲

P1547LF-M-0.5

P1547LF-M

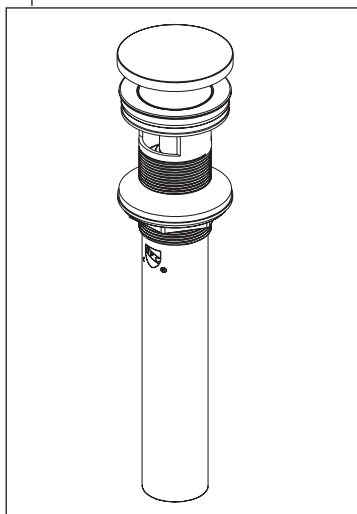
Series/Series/Seria

RP101772▲
Handle Kit
Conjunto de manija
Montage de la manette

RP101773▲
Bonnet Nut & Cap
Bonete Tapón y Tapa
Chapeau et Chapeau

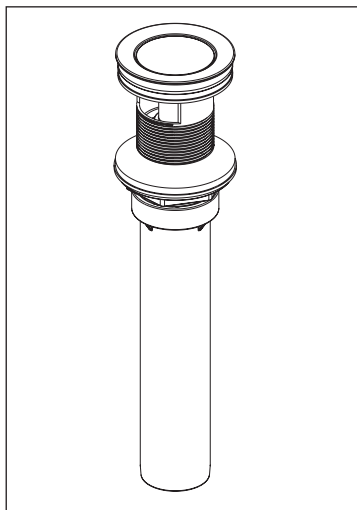
RP63206
Valve Cartridge
Válvula de Cartucho
Cartouche de Soupape

RP101776
Metal Push Pop-up Assembly
Control de rebose para desagües manuales
Renvoi mécanique à poussoir avec trop-plein
(For P1547LF-M & P1547LF-M-0.5 only)

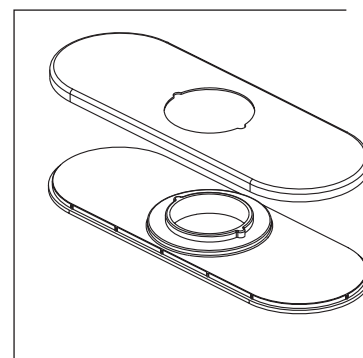


RP93979-0.5
0.5 GPM (1.9 L/Min)
Aerator & Wrench
Aireador y Llave
Aérateur et Clé

RP93979-1.0
1.0 GPM (3.8 L/Min)
Aerator & Wrench
Aireador y Llave
Aérateur et Clé



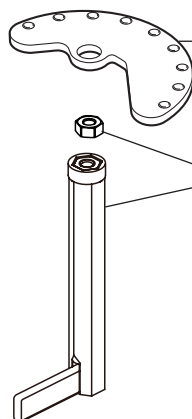
RP101775▲
50/50 Push Pop-up Assembly
Control de rebose para
desagües manuales
Renvoi mécanique à poussoir avec
trop-plein



RP101774▲
(Escutcheon optional, included)
Escutcheon with Baseplate (3 Hole)
Chapetón y Empaque (3 agujeros)
Boîtier et Joint (3 trous)

RP47029
Bracket
Abrazadera
Support

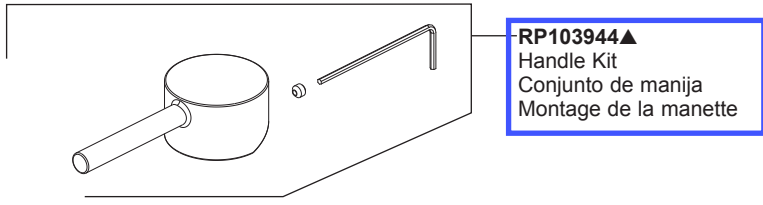
RP47030
Nut & Wrench
Tuerca y Llave
Ecrrou et clé



▲ Specify Finish / Especificar el acabado / Préciser la Finition

Models/Modelos/Modèles
P1647LF▲
 Series/Series/Seria

▲ Specify Finish
 Especifique el acabado
 Précisez la Finition



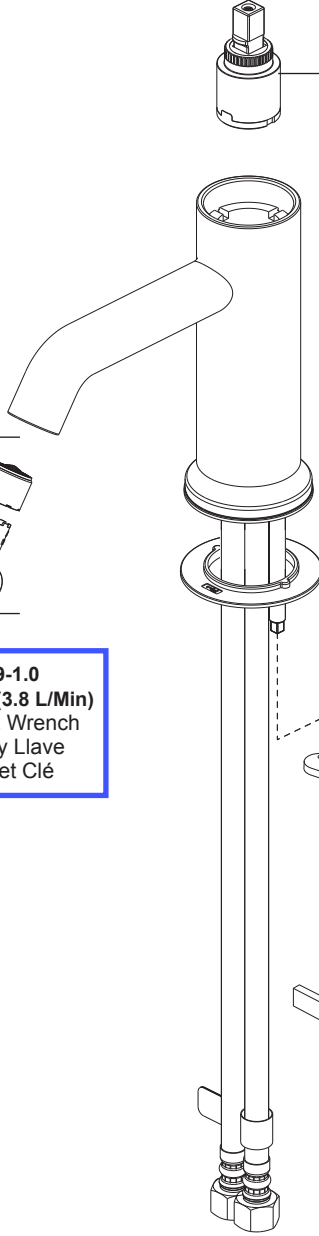
RP103944▲
 Handle Kit
 Conjunto de manija
 Montage de la manette



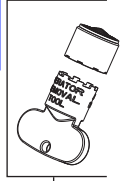
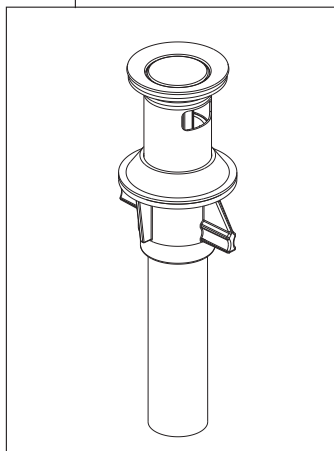
RP103945▲
 Cap & Bonnet Nut
 Casquillo y Tuerca del Bonete
 Embase et Chapeaux Fileté



RP63206
 Cartridge
 Cartouche
 Cartucho



RP103419▲
 50/50 Push Pop-up Assembly
 Control de rebose para desagües manuales
 Renvoi mécanique à poussoir avec trop-plein

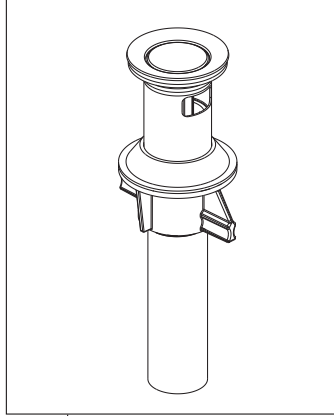


RP101779-1.0
 1.0 GPM (3.8 L/Min)
 Aerator & Wrench
 Aireador y Llave
 Aérateur et Clé

RP101934▲
 Gasket (1 Hole)
 Empaque (1 agujero)
 Joint (1 trou)

RP47029
 Bracket
 Abrazadera
 Support

RP47030
 Nut & Wrench Assembly
 Ensemble de Tuerca y Llave
 Écrou et clé



RP103420▲
 Metal Push Pop-Up
 Ventana emergente de empuje de metal
 Pop-up Push en métal

RP101774▲
 (Escutcheon optional, included)
 Escutcheon with Gasket (3 Hole)
 Chapetón y Empaque (3 agujeros)
 Boîtier et Joint (3 trous)

