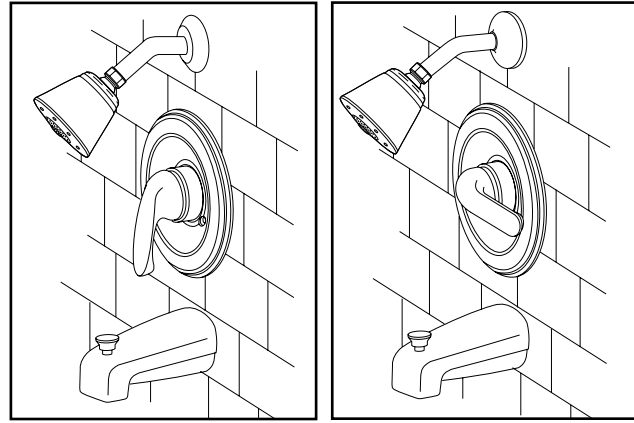


Headquarters
Delta Faucet Company
A Division of Masco Corporation of Indiana
55 East 111th Street, P.O. Box 40980
Indianapolis, Indiana 46280
USA
Tel: (317) 848-1812

Asian Regional Headquarters
Delta Faucet Company
Building CA-2
Dewey Avenue
Subic Bay Freeport Zone
Olongapo City, Zambales
Philippines
Tel: 63-47-252-6911
Fax: 63-47-252-6919



Dear Customer,
Thank you for selecting Delta Faucet, a product that will give you years of dependable service!

- Installation and Connections
1. Flush pipes thoroughly before faucet installation.
2. Install valve body, figure 1.
3. Install trim figure 2.
4. Check all connections for leaks.
5. Check for correct operation, figure 3.
6. Flush faucet thoroughly before use.

Maintenance
Replace the valve system, figure 4.
Replacement parts, figure 5.

Cleaning
Care should be given to the cleaning of this product. Although the finish is extremely durable, it can be damaged by harsh abrasives or polish.

माननीय ग्राहक,
डेल्टा नल चुनने के लिये हमारी कृतज्ञता स्वीकार करें। इस नल से आपको कई सालों तक भरोसेदार सेवा मिलेगी।

- संस्थापन व संयोजन:
1) नल को लगाने से पहले सभी पाइपों को अच्छी तरह से पानी से साफ करें।
2) चित्र १ के अनुसार वाल्व काय को लगाएँ।
3) चित्र २ के अनुसार सजावट को लगाएँ।
4) सभी जोड़ों को टपकन के लिये जाँचें।
5) चित्र ३ के अनुसार यह जाँचें कि साधन ठीक तरह से काम कर रहा है या नहीं।
6) प्रयोग करने से पहले नल को अच्छी तरह से पानी से साफ करें।

अनुक्षण :
चित्र ४ के अनुसार वाल्व समूह को बदलें।
चित्र ५ में प्रतिवस्तुओं की सूची दी गई है।

सफाई:
इस वस्तु की सफाई ध्यान से की जानी चाहिये। हालाँकि इसका आवरण अत्यंत ही टिकाऊ बनाया गया है, रुखे अपघर्षकों तथा पालिश से इसे बिगाड़ा जा सकता है।

ท่านลูกค้าที่เคารพ
ขอขอบคุณที่ท่านได้เลือกซื้อฝักบัวของเดลต้า ซึ่งเป็นผลิตภัณฑ์ที่เชื่อถือได้ตลอดอายุใช้งานหลายปี

- การติดตั้งและเชื่อมต่อ
1. ปิดน้ำเข้าในท่อให้สะอาดหมดจด ก่อนเริ่มติดตั้งตัวฝักบัว
2. ติดตั้งตัวฝักบัว โปรดดูรูปที่ 1
3. ติดตั้งเครื่องตกแต่ง โปรดดูรูปที่ 2
4. ตรวจสอบข้อต่อต่างๆ ทั่วๆ ไป เพื่อไม่ให้เกิดการรั่ว
5. ตรวจสอบการทำงาน โปรดดูรูปที่ 3
6. ให้แน่ใจว่ามีน้ำไหลผ่านก่อนนำฝักบัวไปใช้

การบำรุงรักษา
การเปลี่ยนระบบวาล์วใหม่ โปรดดูรูปที่ 4
เพื่อขอรายละเอียดโปรดดูรูปที่ 5

การทำความสะอาด
ควรใช้ความระมัดระวังในการทำความสะอาดผลิตภัณฑ์นี้ ถึงแม้ว่าพื้นผิวมีความต้านทานทานสูงมากก็ตาม

*เฉพาะวาล์วที่ปรับความดันของกรมกวดขัน ระบบการปิดน้ำเมื่อถึงขอบเขตของอุณหภูมิที่กำหนดได้รับการติดตั้งโรงงาน แต่ยังสามารถปรับค่าตั้งใหม่ในสนามได้

