



High Capacity Thermostatic Radiator Valves V110D, E, F

INSTALLATION INSTRUCTIONS

APPLICATION

Honeywell Home thermostatic radiator valves replace manual valves on radiators and convectors, to provide automatic temperature control of each unit, space or zone. They are non-electric and require no outside source of power. V110 series valve bodies are installed with T104 thermostatic controls. V110 series valve bodies will control two pipe steam or hot water systems. For control of 1-pipe steam systems, use V2042 valves.

The thermostatic radiator valves consists of 2 parts: (a) V110 valve body, with replaceable cartridge and (b) a thermostatic control T104A, T104F, T104B, T104C, or T104V. This presents the advantage of being able to mount the valve body and check the system before the subsequent installation of the activating head.

NOTE: Before installation, make sure that the right type of valve and control is selected. Should unexpected circumstances make it necessary to change the type of control head, this can be done easily because all different types are interchangeable.

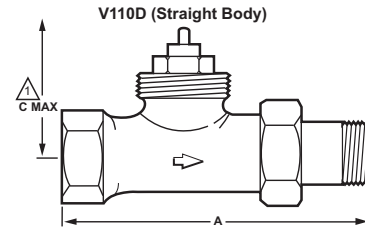
SPECIFICATIONS

Max. Temperature: 248°F (120°C)

Max. Ambient Temperature: 125°F (52°C)

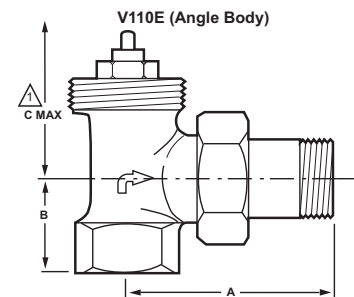
Max. Pressure
Water 150 psi (1033 kPa)
Steam 15 psi (103 kPa)

Max. Differential
17 psi (117 kPa)
40' water column



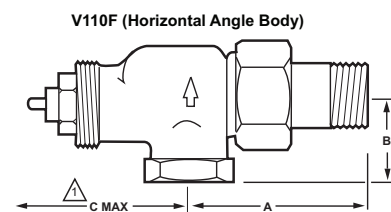
| PIPE SIZE | A IN. (MM) | C MAX IN. (MM) |
|------------|---------------|-------------------|
| 1/2 INCH | 3-3/4 (95) | 4-3/4 (121) |
| 3/4 INCH | 4-1/8 (105) | 4-3/4 (121) |
| 1 INCH | 4-15/16 (125) | 4-3/4 (121) |
| 1-1/4 INCH | 5-7/8 (149) | 5 (127) |

△ C MAX DIMENSION IS WITH T104 CONTROL INSTALLED. M18959A



| PIPE SIZE | A IN. (MM) | B IN. (MM) | C MAX IN. (MM) |
|------------|---------------|---------------|-------------------|
| 1/2 INCH | 2-9/16 (65) | 1 (25) | 4-3/4 (121) |
| 3/4 INCH | 2-5/8 (67) | 1-1/8 (29) | 4-3/4 (121) |
| 1 INCH | 3 (76) | 1-5/16 (33) | 4-3/4 (121) |
| 1-1/4 INCH | 3-5/8 (90) | 1-11/16 (43) | 5 (127) |

△ C MAX DIMENSION IS WITH T104 CONTROL INSTALLED. M18960A



| PIPE SIZE | A IN. (MM) | B IN. (MM) | C MAX IN. (MM) |
|------------|---------------|---------------|-------------------|
| 1/2 INCH | 2-1/4 (57) | 1 (25) | 5-1/8 (130) |
| 3/4 INCH | 2-9/16 (65) | 1-1/8 (29) | 5-1/4 (133) |
| 1 INCH | 2-15/16 (74) | 1-3/16 (30) | 5-1/4 (133) |
| 1-1/4 INCH | 3-1/2 (89) | 2-3/16 (56) | 5-1/4 (133) |

△ C MAX DIMENSION IS WITH T104 CONTROL INSTALLED. M18961A

INSTALLATION

1. Flush out the system to prevent scale or debris from fouling the valve seat.
2. Do not use boiler additives that are petroleum based or contain mineral oil or ethylene glycol acetate. Such additives will cause deterioration of the seat disc and seals. Compounds that can be used are corrosion inhibited propylene glycol, ethylene glycol, or diethylene glycol.
3. Install valve body with arrow indicating direction of flow otherwise the valve may malfunction or the valve seat may be damaged. For steam applications, the valve must be installed on the inlet side of the radiator or convectors; for hot water applications, the valve can be installed on the inlet or outlet side of the radiator or convector. In all installations ensure that the direction of flow is correct.
4. Choose and position the valve body correctly when installing T104A or T104V thermostatic controls. These two control types must be mounted horizontally with free room air circulation for proper operation (See the TYPICAL INSTALLATIONS section).

NOTE: For steam application, a Y-strainer should be installed to protect the valve from malfunction and valve should be installed upside down or in a horizontal position, if possible.

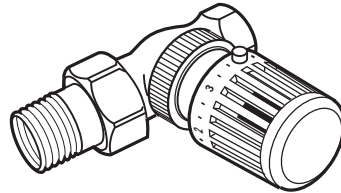
5. Soldering: When sweating in tailpieces or adapters, first separate them from the valve body. Under no circumstances should the valve be closed while soldering. For V110 valves with sweat fittings, disconnect the sweat tailpiece from the valve and solder it to the system piping first, then connect the V110 valve to the system and the tailpiece.

WARNING

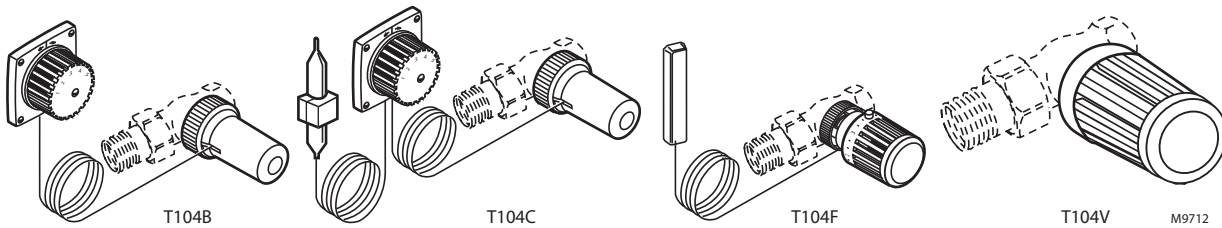
Valve seals and seat disc will be damaged with excessive heating.

T104 Series Controls

Five models of thermostatic controls are available to fit V110 series valve bodies. These include controls with integral sensor and setpoint mounted on the valve (T104A, T104V tamper resistant); sensor mounted remotely (T104F); sensor and setpoint mounted remotely (T104B); and separate sensor and setpoint mounted remotely (T104C).



M18090



MAINTENANCE

The V110 valve cartridge is packed with 2 O-rings (Fig. 1), independent of each other, and will remain tight for many years. To replace the complete insert, a Service Key MT110D119 is used, or, for replacement under pressure, the Cartridge Changer MT110C111 is available for change of complete insert without draining the system.

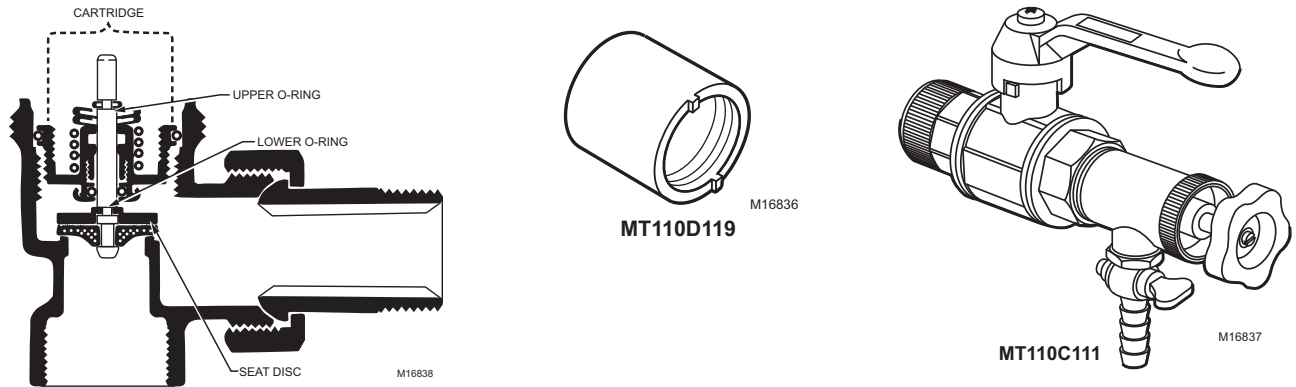
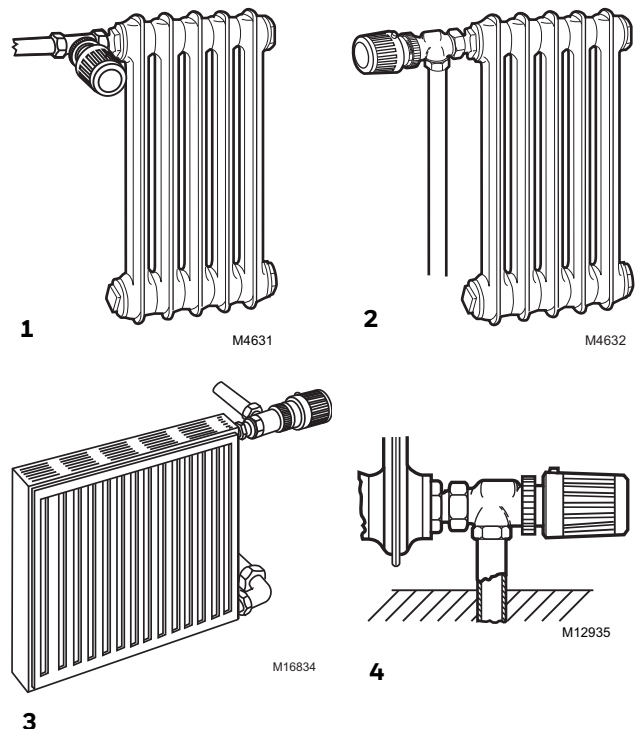


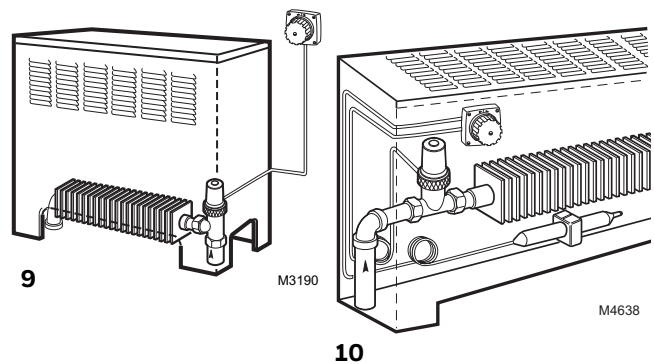
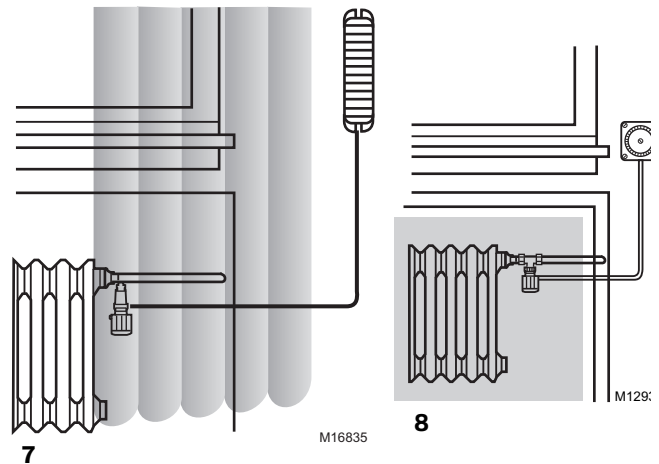
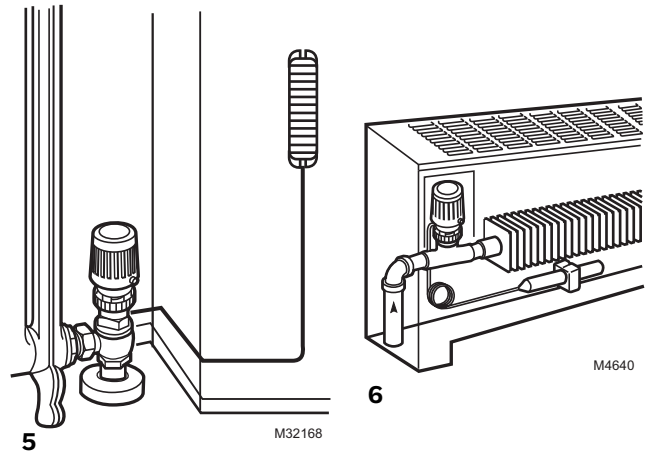
Fig. 1.

TYPICAL INSTALLATIONS

1. Radiator with T104A control mounted on V110D straight pattern valve body. The control head should be mounted horizontally in a position where the air circulation around the unit is not obstructed.
2. Radiator with T104A control mounted on V110F horizontal angle pattern valve body. The control is mounted horizontally to prevent air heated by the hot supply pipe from affecting the internal sensor. It is the most common replacement of hand valves.
3. Radiator with T104A control mounted on V110F horizontal angle pattern valve body. Horizontal mounting of the control is required to keep the internal sensor away from heat influences. Unobstructed air circulation around the control head is also required for accurate regulation.
4. Radiator with T104V control mounted on V110F horizontal angle pattern valve body. This control has a tamper resistant housing and locks to the valve body when installed. Because the sensor is internal, the control must be mounted horizontally, with unobstructed air circulation around the control head.



5. Radiator with T104F control mounted on V110E angle pattern valve body. As illustrated, the radiator was originally installed close to a corner, or in an alcove, precluding use of a horizontally mounted control. Because the control must be mounted vertically, a T104F remote sensor model is required, with the sensor mounted on a nearby wall where air circulation is unobstructed.
6. Convector with T104F control mounted on V110D straight pattern valve body. Because the control is mounted inside an enclosure, a control with remote sensor must be used. The sensor is installed a minimum of 3" beneath the heating coils in the cold air return. The setpoint dial may be adjusted through a small access door.
7. Radiator with T104F control mounted on V110D straight valve body. Because air circulation around the valve body is obstructed by a curtain, a control with remote sensor must be used. The sensor is installed on a nearby wall to sense representative room temperature.
8. Radiator with T104B control mounted on V110D straight pattern valve body. Because the valve is installed within an enclosure and does not have easy access, a remote sensor and setpoint control is required. The combination remote sensor/setpoint must be mounted on a nearby wall where air circulation is unobstructed and access is adequate. Mounting on a hot cabinet would cause false sensing.
9. Convector cabinet with T104B control mounted on V110E angle pattern valve body. Because the valve is installed within an enclosure and does not have easy access, a remote sensor and setpoint control is required. The combination remote sensor/setpoint must be mounted on a nearby wall where air circulation is unobstructed and access is adequate.
10. Convector with T104C control mounted on V110D straight pattern valve body. Because the valve is installed within an enclosure and does not have easy access, a remote sensor and setpoint type control is required. When the setpoint dial is to be mounted on the hot convector cover, the sensor must be separate from the dial. The sensor is mounted a minimum of 3" beneath the heating coils in the cold air return.





Vannes de radiateur thermostatique haute capacité V110D, E, F

NOTICE D'INSTALLATION

APPLICATION

Les vannes de radiateur thermostatique de Honeywell Home remplacent les vannes manuelles des radiateurs et des convecteurs pour fournir une régulation de température automatique de chaque unité, espace ou zone. Elles ne sont pas électriques et ne nécessitent pas de source d'alimentation externe. Les corps des vannes V110 sont installés avec des régulateurs thermostatiques T104. Les corps des vannes V110 régulent les systèmes à vapeur ou à eau chaude à deux conduits. Pour les systèmes à vapeur à 1 conduit, utiliser les vannes V2042.

Les vannes de radiateur thermostatiques sont constituées de deux pièces : (a) corps de vanne V110 avec cartouche remplaçable et (b) régulateur thermostatique T104A, T104F, T104B, T104C ou T104V. Ceci présente l'avantage de pouvoir monter le corps de vanne et de vérifier le système avant l'installation subséquente de la tête d'activation.

REMARQUE : Avant l'installation, s'assurer que le type correct de vanne et de régulateur est sélectionné. Si des circonstances inattendues créent la nécessité de changer de type de tête de régulation, ceci peut être facilement fait car tous les types sont interchangeables.

CARACTÉRISTIQUES

Température max.: 120 °C (248 °F)

Température ambiante max. : 52 °C (125 °F)

Pression max.

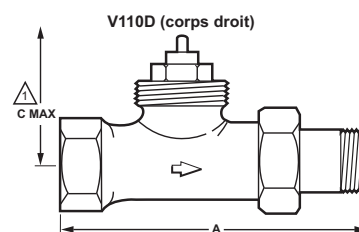
Eau 150 psi (1033 kPa)

Vapeur 15 psi (103 kPa)

Pression différentielle max.

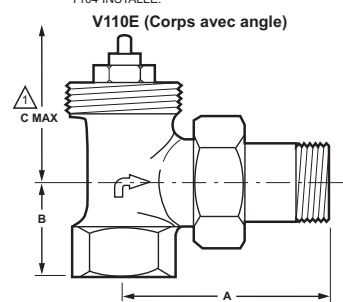
17 psi (117 kPa)

40 pieds c.e.



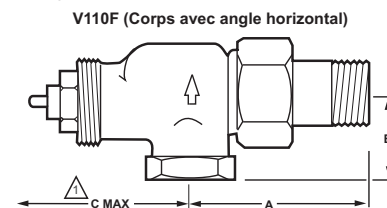
| TAILLE DE CONDUIT | A IN. (MM) | △ C MAX IN. (MM) |
|-------------------|---------------|------------------|
| 1/2 PO | 3-3/4 (95) | 4-3/4 (121) |
| 3/4 PO | 4-1/8 (105) | 4-3/4 (121) |
| 1 PO | 4-15/16 (125) | 4-3/4 (121) |
| 1-1/4 PO | 5-7/8 (149) | 5 (127) |

△ LA DIMENSION C MAX EST DONNÉE AVEC LE RÉGULATEUR T104 INSTALLÉ. MF18959



| TAILLE DE CONDUIT | A IN. (MM) | B IN. (MM) | △ C MAX IN. (MM) |
|-------------------|-------------|--------------|------------------|
| 1/2 PO | 2-9/16 (65) | 1 (25) | 4-3/4 (121) |
| 3/4 PO | 2-5/8 (67) | 1-1/8 (29) | 4-3/4 (121) |
| 1 PO | 3 (76) | 1-5/16 (33) | 4-3/4 (121) |
| 1-1/4 PO | 3-5/8 (90) | 1-11/16 (43) | 5 (127) |

△ LA DIMENSION C MAX EST DONNÉE AVEC LE RÉGULATEUR T104 INSTALLÉ. MF18960



| TAILLE DE CONDUIT | A IN. (MM) | B IN. (MM) | △ C MAX IN. (MM) |
|-------------------|--------------|-------------|------------------|
| 1/2 PO | 2-1/4 (57) | 1 (25) | 5-1/8 (130) |
| 3/4 PO | 2-9/16 (65) | 1-1/8 (29) | 5-1/4 (133) |
| 1 PO | 2-15/16 (74) | 1-3/16 (30) | 5-1/4 (133) |
| 1-1/4 PO | 3-1/2 (89) | 2-3/16 (56) | 5-1/4 (133) |

△ LA DIMENSION C MAX EST DONNÉE AVEC LE RÉGULATEUR T104 INSTALLÉ. MF18961

INSTALLATION

11. Rincer le système pour éviter que les écailles ou les débris n'encrassent le siège de vanne.
12. Ne pas utiliser d'additifs de chaudière à base de pétrole ou contenant de l'huile minérale ou de l'acétate d'éthylène glycol. Ces additifs causeraient une détérioration du disque et des joints du siège. Les composés pouvant être utilisés le propylène glycol, l'éthylène glycol ou le diéthylène glycol inhibiteur de corrosion.
13. Installer le corps de vanne avec la flèche pointant dans la direction du débit. Dans le cas contraire, la vanne pourrait mal fonctionner ou le siège de vanne pourrait être endommagé. Pour les applications à vapeur, la vanne doit être installée sur le côté entrée du radiateur ou du convecteur; pour les applications à eau, la vanne peut être installée sur le côté entrée ou sortie du radiateur ou du convecteur. Dans toutes les installations, s'assurer que la direction du débit est correcte.
14. Choisir et placer le corps de vanne correctement lors de l'installation des régulateurs thermostatiques T104A et T104V. Ces deux types de régulateurs doivent être montés horizontalement avec une circulation d'air libre pour un fonctionnement correct (voir la section INSTALLATION TYPIQUE).

REMARQUE : Pour les applications à vapeur, un tamis en Y doit être installé pour protéger la vanne d'un dysfonctionnement et la vanne doit être installée en position inversée ou horizontale, si possible.

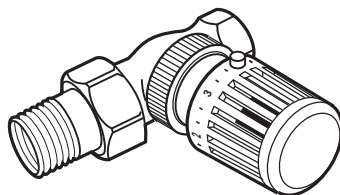
15. Soudage : Lors du soudage d'embouts ou d'adaptateurs, les séparer d'abord du corps de vanne. La vanne ne doit jamais être fermée lors du soudage. Pour les vannes V110 avec raccords à souder, débrancher l'embout à souder de la vanne et le souder d'abord dans le conduit du système, puis connecter la vanne V110 au système et à l'embout.

⚠ AVERTISSEMENT

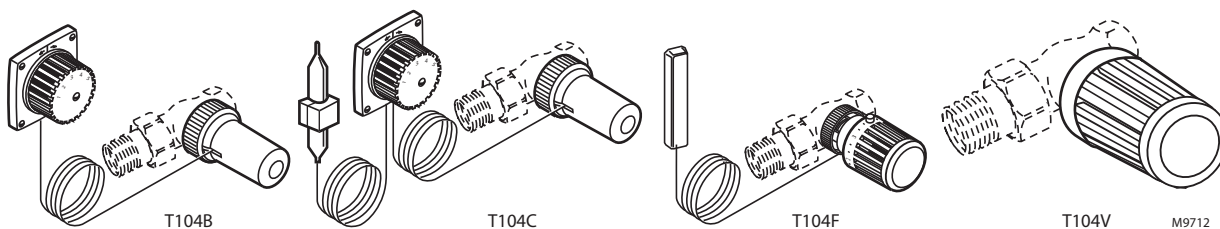
Une chaleur excessive endommagerait les joints et le disque de siège de vanne.

Régulateur série T104

Cinq modèles de régulateurs thermostatiques sont disponibles pour une variété de corps de vanne série V110. Ils incluent les régulateurs avec capteur intégré et point de consigne monté sur la vanne (T104A, T104V inviolable); capteur monté à distance (T104F); capteur et point de consigne montés à distance (T104B); et capteur séparé et point de consigne monté à distance (T104C).

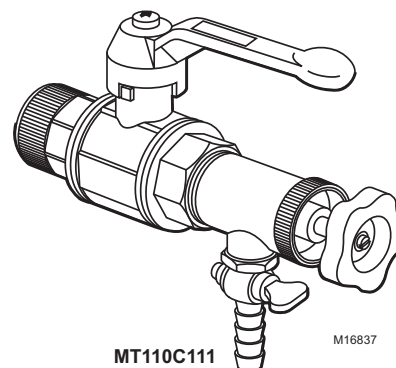
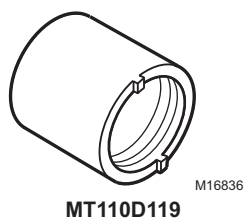
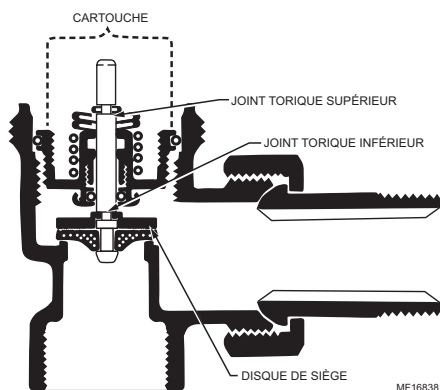


M18090



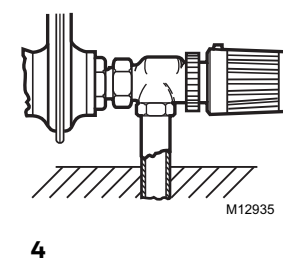
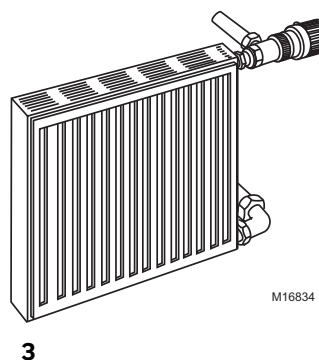
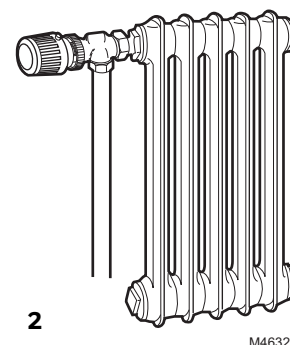
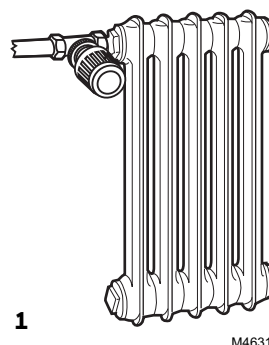
ENTRETIEN

La cartouche de vanne V110 est emballée avec deux joints toriques (Fig. 1) indépendant l'un de l'autre, et reste serrée pendant plusieurs années. Pour remplacer l'insert complet, une clé de service MT110D119 est utilisée, ou pour le remplacement sous pression, l'outil de remplacement de cartouche MT110C111 est disponible pour remplacer l'insert complet sans avoir à vider le système.



INSTALLATIONS TYPIQUES

1. Radiateur avec régulateur T104A monté sur corps de vanne droit V110D. La tête de régulation doit être montée horizontalement dans une position permettant une circulation d'air libre autour de l'unité.
2. Radiateur avec régulateur T104A monté sur corps de vanne à angle horizontal V110F. Le régulateur est monté horizontalement pour empêcher l'air chauffé par le conduit d'alimentation d'affecter le capteur interne. Il s'agit du remplacement le plus commun de vannes manuelles.
3. Radiateur avec régulateur T104A monté sur corps de vanne à angle horizontal V110F. Un montage horizontal du régulateur est requis pour maintenir le capteur interne à l'écart des influences de chaleur. Une circulation d'air libre autour de la tête de régulation est aussi requise pour une régulation précise.
4. Radiateur avec régulateur T104V monté sur corps de vanne à angle horizontal V110F. Ce régulateur est muni d'un boîtier inviolable et se verrouille au corps de vanne pour l'installation. Le capteur étant interne, le régulateur doit être monté horizontalement, avec une circulation d'air libre autour de la tête de régulation.



5. Radiateur avec régulateur T104F monté sur corps de vanne à angle V110E. Comme illustré, le radiateur était initialement installé près d'un coin, ou dans une alcôve, empêchant l'utilisation d'un régulateur monté horizontal. Le régulateur devant être monté verticalement, un modèle de capteur à distance T104F est requis, avec un capteur monté sur un mur à proximité avec une circulation d'air libre.
6. Convecteur avec régulateur T104F monté sur corps de vanne droit V110D. Le régulateur étant monté dans un boîtier, un régulateur avec capteur à distance doit être utilisé. Le capteur est installé avec au moins 3 pouces sous les serpentins de chauffage dans la gaine de retour d'air froid. Le cadran du point de consigne peut être réglé par une petite porte d'accès.
7. Radiateur avec régulateur T104F monté sur corps de vanne droit V110D. La circulation d'air autour du corps de vanne étant obstruée par un rideau, un régulateur avec capteur à distance doit être utilisé. Le capteur est installé sur un mur à proximité pour détecter la température de pièce.
8. Radiateur avec régulateur T104B monté sur corps de vanne droit V110D. La vanne étant installée dans un boîtier sans accès facile, un capteur à distance et une commande de point de consigne sont requis. L'ensemble capteur à distance/point de consigne doit être monté sur un mur proche avec circulation d'air libre et accès adéquat. Le montage sur une armoire chaude causerait une détection erronée.
9. Armoire de convecteur avec régulateur T104B monté sur corps de vanne à angle V110E. La vanne étant installée dans un boîtier sans accès facile, un capteur à distance et un régulateur avec point de consigne sont requis. L'ensemble capteur à distance/point de consigne doit être monté sur un mur proche avec circulation d'air libre et accès adéquat.
10. Convecteur avec régulateur T104C monté sur corps de vanne droit V110D. La vanne étant installée dans un boîtier sans accès facile, un capteur à distance et un régulateur avec point de consigne sont requis. Lorsque le cadran du point de consigne est monté sur le couvercle du convecteur chaud, le capteur doit en être séparé. Le capteur est monté avec au moins 3 pouces sous les serpentins de chauffage dans la gaine de retour d'air froid.

